

KVM 연장기 CE252

사용자 매뉴얼



FCC 정보

이 제품은 FCC Class A로 분류되어 있습니다. 이 제품은 국내 환경에서 사용자가 적절한 조치를 취할 필요가 있는 주파수 간섭 현상을 일으킬 수 있습니다.

이 제품은 Class A 디지털 장치로서 FCC 규정 제 15장에 준한 기준에 부합하기 위한 테스트를 받아왔고 그 조건을 갖추었습니다. 기준에 맞추어 장치가 상업 환경에서 동작할 때 유해한 간섭에 대해 적절히 장치를 보호 하도록 디자인 되어 있습니다. 이 장치는 라디오 주파수 에너지를 생성, 사용하고 방출할 수 있습니다. 만약 본 제품을 설명서를 따라 설치하지 않거나

사용하지 않는다면 라디오 통신에 방해가 되는 간섭을 일으킬 수도 있습니다. 거주 지역 내에 이 장치가 동작할 때 사용자가 자비로 해결할 필요가 있는 유해한 간섭이 생길 수 있습니다.

RoHS

이 제품은 RoHS를 준수합니다.

SJ/T 11364-2006

다음은 중국과 관련된 정보를 포함합니다.

部件名称	有毒有害物质或元素					
	铅	汞	镉	六价铬	多溴联苯	多溴二苯醚
电器部件	●	○	○	○	○	○
机构部件	○	○	○	○	○	○

○: 表示该有毒有害物质在该部件所有均质材料中的含量均在SJ/T 11363-2006规定的限量要求之下。

●: 表示符合欧盟的豁免条款, 但该有毒有害物质至少在该部件的某一均质材料中的含量超出SJ/T 11363-2006的限量要求。

X: 表示该有毒有害物质至少在该部件的某一均质材料中的含量超出SJ/T 11363-2006的限量要求。



사용자 정보

온라인 등록

제품을 온라인 지원 센터에 등록하십시오.

인터넷서널	http://support.aten.com
북미	http://www.aten-usa.com/product_registration

전화연결 지원

전화 연결 지원을 원하신다면 아래 번호로 연락해 주십시오.

인터넷서널		886-2-8692-6959
중국		86-10-5255-0110
일본		81-3-5323-7178
한국		82-2-467-6789
북미	ATEN TECH	1-888-999-ATEN
	ATEN NJ	1-732-356-1703
영국		44-8-4481-58923

사용자 주의 사항

◆ 설명서에 포함된 모든 정보와 문서, 그리고 특이사항은 제조사에서 사전에 공지 없이 바뀔 수 있습니다. 제조사는 이 문서 내용에 아주 명백하거나 함축적인 표현, 혹은 보증을 하지 않습니다. 그리고 어떤 특별한 목적을 위한 시장성, 적합성에 관한 보증을 하지 않습니다. 이 설명서 내에 설명한 제조사의 소프트웨어는 구입하였거나 사용을 허가 받았습니디. 프로그램 구입 후 결함이 입증되면 바이어(제조사가 아닌 중간판매상이나 딜러)는 필요한 서비스, 수리 및 소프트웨어가 가진 어떤 결함에 의해 발생할 수 있는 우발적이거나 중대한 피해에 대한 전체 가격을 산정해야 합니다. 이 제품의 제조사는 이 제품에 허가되지 않은 변경을 하여 발생하는 라디오 혹은 TV 주파수 간섭에 대한 책임이 없습니다. 이러한 주파수 간섭 현상을 처리하는 것은 사용자의 책임입니다.

만약 정확한 동작을 위한 전압 설정이 되지 않았다면 제조사는 이 제품의 동작 중에 발생할 어떠한 피해에도 책임이 없습니다.

◆ 이 ATEN 제품은 네트워크 관리 센터에서 사용되는 컴퓨터 메인 프레임의 작동 및 관리와 통신 장비를 위해 특별히 제작되고 생산된 것입니다. 따라서 본 제품은 군사 장비, 교통 관리, 핵시설, 보안 시스템, 통신 장비, 의료시설 등과 같은 특별한 기준이 있거나 혹은 높은 신뢰성이 요구되는 환경에서는 완벽하게 동작하지 않을 수 있습니다.

패키지 구성품

CE252 KVM 연장기의 패키지는 다음과 같이 구성되어 있습니다.

- 1 CE252L KVM 연장기 (로컬 유닛)
- 1 CE252R KVM 연장기 (원격 유닛)
- 2 주문형 KVM 케이블
- 1 전원 어댑터
- 2 마운트 키트
- 1 사용자 가이드 *

패키지 내에 모든 구성품이 있는지, 구성품 상태가 정상인지 확인하십시오. 만약 문제가 발생하면 판매자에게 연락하십시오.

이 설명서를 읽으신 후 설치 중에 본 장치에 혹은 이 장치에 연결된 다른 장치에 피해가 없도록 주의해서 설치 및 동작 순서에 맞게 설치하십시오.

* CE252의 설명서는 인쇄 후에 변경될 수 있습니다. 저희 회사 웹사이트에 방문하셔서 최신 버전의 설명서를 받으시기 바랍니다.

목차

FCC 정보-----	ii
RoHS-----	ii
SJ/T 11364-2006-----	ii
사용자 정보-----	iii
온라인 등록-----	iii
전화 지원-----	iii
사용자 주의 사항-----	iii
패키지 구성-----	iv
본 설명서에 대해-----	vii
규정-----	vii
제품 정보-----	viii

1. 소개

개요-----	1
기능-----	2
요구사항-----	3
콘솔-----	3
컴퓨터-----	3
케이블-----	3
구성품-----	4
CE252L 전면-----	4
CE252R 전면-----	5
CE252L / CE252R 후면-----	6

2. 하드웨어 설정

랙 마운팅-----	7
설치-----	9
접지-----	9
설정-----	11
설치 다이어그램-----	12

3. 운영

접속 방식-----	13
핫키 운영-----	13
오토스캔모드-----	14

[Left shift] [Right Shift]-----	14
스캔 간격 변경-----	14
[Left Shift] [Right Shift] [n]-----	14
게인 제어 사용하기-----	15
로컬 컴퓨터에 접속하기-----	15
LED 디스플레이-----	16
CE252L (로컬 유닛)-----	16
CE252R (원격 유닛)-----	16

부록

안전 사항-----	17
일반사항-----	17
랙 마운팅-----	19
기술 지원-----	20
국제지원-----	20
복미지원-----	20
제품사양-----	21
VGA 핀 설정-----	22
TP 와이어 다이어그램-----	22
TP 핀 설정-----	22
문제해결-----	23
SPDH 연결에 관하여 -----	24
제한 보증-----	24

본 설명서에 대해

본 사용자 설명서는 시스템을 가장 잘 이해할 수 있도록 돕기 위해 제공됩니다. 설치, 설정 및 동작의 전반적인 것을 다룹니다. 본 설명서의 개요는 다음과 같습니다.

1장, 소개, CE252 시스템을 소개합니다. 사용용도와 외관 및 앞, 뒷면의 패널 구성을 설명합니다

2장, 하드웨어 설치, 장치를 빠르고 안전하게 설치하도록 단계별 순서를 제공합니다.

3장, 동작, CE252 동작하는 기본적인 개념을 설명합니다.

부록, CE252 에 관련된 세부 사항이나 기술 정보를 제공합니다.

규정

본 설명서는 다음과 같은 규정을 따릅니다.

Monospaced 입력해야 하는 글자를 가르킵니다.

- [] 눌러야 하는 키들을 가리킵니다. 예를 들면 [Enter]는 키보드의 Enter 키를 누르라는 의미입니다. 키를 조합할 필요가 있는 경우 괄호 안에서 키 사이에 + 표시를 합니다: [Ctrl+Alt].
- 1. 번호가 매겨진 목록은 순차적인 진행과정을 나타냅니다.
- ◆ 다이아몬드 표시 리스트는 정보를 제공하지만 순차적인 과정과는 관련이 없습니다.
- 메뉴나 대화 상자에서 다음에 선택하는 옵션을 말합니다. 예를 들어 시작 → 실행은 시작 메뉴를 고르고 나서 실행을 선택하라는 의미입니다.

제품 정보

모든 ALTUSEN 제품군의 정보를 위하여 그리고 사용자가 제한 없이 ALTUSEN 웹사이트나 승인된 ALTUSEN 판매자를 방문할 수 있도록 해드립니다. 지역 목록과 전화번호를 찾으시려면 ALTUSEN 웹사이트를 방문하십시오.

인터내셔널		http://www.aten.com
북미	ATEN TECH	http://www.aten-usa.com/

1장 소개

규정

CE252는 사용자의 KVM 설비에 로컬과 원격 접속을 제공합니다. 양쪽 (로컬/원격) KVM 연장기는 PS/2 콘솔을 지원하고 최대 300m (1000ft) 까지 데이터를 전송 할 수 있습니다. 사용자는 KVM 스위치를 통해 수 많은 컴퓨터를 안전하게 관리할 수 있습니다. 컴퓨터를 원격 KVM 연장기에 연결하여 추가할 수 있습니다.

CE252는 또한 로컬과 원격 KVM 연장기가 떨어져 있는 (Cat5 케이블을 통해) 거리에 따른 신호 강도를 보정하는 강도 조절 기능을 가지고 있습니다. 이 기능은 적은 비용으로 고해상도의 비디오 신호를 전송합니다.

CE252는 전용 ASIC 을 사용하여 최대의 신뢰성 및 호환성을 보증합니다. 이 기술은 자동 거리 인식과 신호 강도(감도 조절)를 조절 합니다.

설치는 아주 쉽습니다. 단순히 컴퓨터 시스템 박스 (혹은 KVM 스위치)와 로컬 장치를 CE252 로컬 유닛에 연결하고, Cat5 케이블을 CE252 원격 유닛에 연결합니다. (최대 300m)

마지막으로 원격 콘솔을 원격 유닛에 연결합니다.

기능

- ◆ 로컬과 원격 유닛은 Cat5 케이블로 최대 300m 까지 연결가능함
- ◆ 듀얼 콘솔 운영 - 로컬과 원격 콘솔 모두에서 시스템을 제어 가능
- ◆ 원격 유닛은 추가적으로 PC 연결이 가능함
- ◆ ASIC 내장으로 훌륭한 안정성과 호환성 보장
- ◆ PS/2 와 Microsoft inteli마우스 지원
- ◆ 푸시버튼 선택 - 로컬과 오토모드로 반복적인 선택 가능
- ◆ 핫키 동작 - PC 간 스위칭 가능
- ◆ 우수한 비디오 해상도 - 최대 1600 X 1200@60Hz
- ◆ VGA, SVGA 와 멀티싱크 모니터 지원
- ◆ 로컬 모니터 DDC2B 지원
- ◆ 두 개의 제어 모드로 선명한 비디오 품질을 위해 거리 보상 보장
 - 조정 게인 제어 - 수동으로 시그널 강도 조정
 - 자동 게인 제어 - 자동으로 시그널 강도 조정
- ◆ 8KV ESD 보호 및 2KV 서지 보호 내장
- ◆ 로컬 유닛은 컴퓨터로 전원 인가 가능 - 외장 전원은 오직 로컬 컴퓨터가 전원을 필요로 할 때 또는 KVM 에 컴퓨터를 설치해야 하는 특별한 경우 가능 *
- ◆ 손쉬운 설치 - 소프트웨어 불필요 - 장치간 케이블링만으로 가능

알림: CE252L과 함께 사용할 전원 어댑터를 따로 구매할 경우, CE252R의 패키지에 포함되어 있는 제품과 같은 사양을 구매하시기 바랍니다.

요구사항

콘솔

- ◆ VGA, SVGA 또는 멀티싱크 모니터로 설치하는 모든 사용에 최고해상도 지원이 가능합니다.
- ◆ PS/2 타입 키보드
- ◆ PS/2 타입 마우스

주의: 만약 DDC 타입 모니터를 로컬 유닛에 연결한다면, 원격 유닛에 연결하는 모니터는 고해상 비디오를 지원해야 DDC 모니터가 지원됩니다.

컴퓨터

아래 장비는 각 컴퓨터에 시스템을 연결하기 위해 설치되어야 합니다.

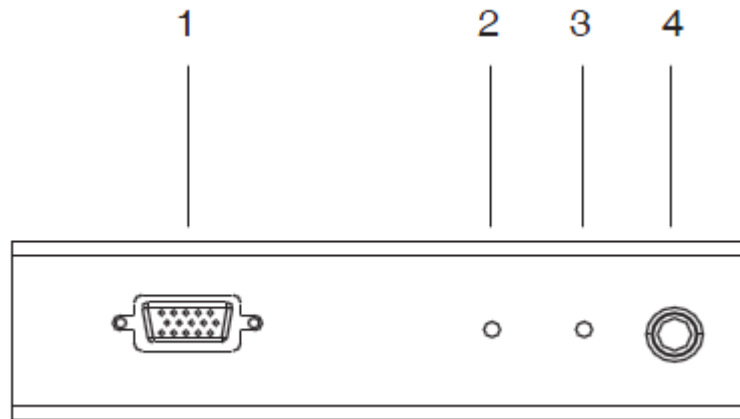
- ◆ VGA, SVGA 또는 멀티싱크 카드
- ◆ 6핀 미니 DIN 마우스 포트
- ◆ 6핀 미니 키보드 포트

케이블

- ◆ 컴퓨터와 PS/2 타입 키보드와 마우스를 CE252에 연결하기 위해 기본 KVM 케이블을 사용할 수 있지만 최상의 시그널 통합을 위해 ATEN은 이 패키지에 포함되어 있는 KVM 케이블 사용하기를 권장합니다.
- ◆ 최상의 성능을 위해 Cat5 (또는 더 높은 사양) 케이블로 CE252 로컬과 원격 유닛에 연결하시기 바랍니다.

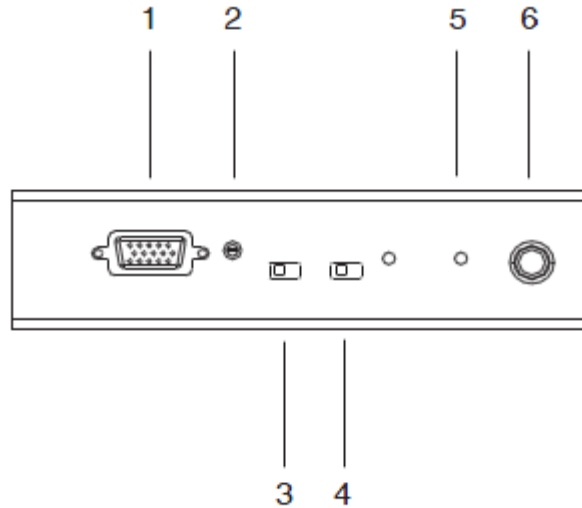
구성

CE252L 전면



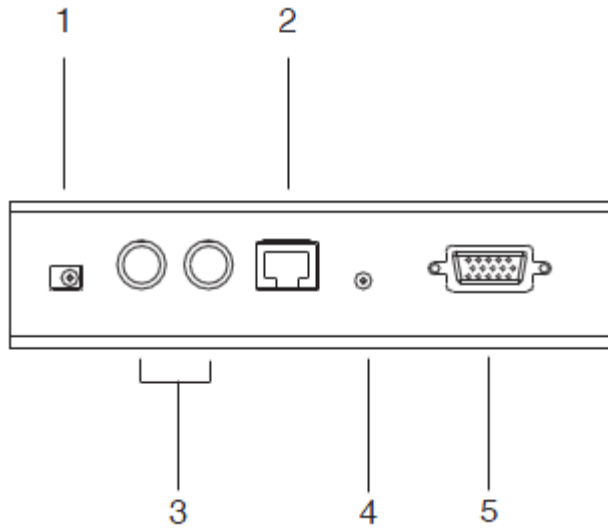
No.	설명	기능
1	KVM 포트	CE252L을 로컬 컴퓨터에 연결하는 KVM 케이블을 여기에 연결합니다.
2	로컬 LED	로컬 유닛은 로컬과 원격 유닛의 동작 상태를 가리키는 2개의 LED를 가지고 있습니다. 세부 동작 상태에 관해서는 16페이지 LED 디스플레이를 참조하세요.
3	원격 LED	
4	로컬/오토 푸시버튼	이 버튼을 누르면 로컬과 원격 동작 모드 사이를 토글합니다. 로컬: 오로지 로컬 콘솔만이 시스템을 제어합니다. AUTO: 두 콘솔이 시스템을 제어합니다. 동작 모드에 관한 세부 사항은 15페이지 로컬 컴퓨터 접속을 참조하세요.

CE252R 전면



No.	설명	기능
1	KVM 포트	CE252L을 원격 컴퓨터에 연결하는 KVM 케이블을 여기에 연결합니다.
2	매뉴얼 게인 제어	납작한 드라이버나 다른 비슷한 물건을 이용하여 수동으로 신호 감도를 조절합니다.
3	오토/매뉴얼 게인 선택 스위치	이것은 자동과 수동 감도 조절 사이에 토글하도록 합니다. 스위치가 자동으로 설정되어 있을 때, 유닛은 자동으로 신호 감도 조절을 조절합니다. 스위치가 수동으로 설정되어 있을 때, 신호 감도 조절은 수동 감도 조절 제어를 사용하여 설정됩니다.
4	핫키 선택 스위치	이것은 사용자가 로컬과 원격 유닛 사이에서 KVM 사용권한을 변경하도록 합니다. Ctrl + Ctrl 이나 Scroll Lock + Scroll Lock 을 핫키로 사용합니다 (핫키 설정을 변경할 때 새로운 설정을 적용하려면 반드시 전원 어댑터 케이블을 분리하였다가 다시 연결하십시오) 원격 콘솔에서 로컬과 원격 유닛사이를 스위칭하는 방법에 관한 세부 사항은 13페이지를 참조하세요.
5	로컬 LED	원격 유닛은 로컬과 원격 유닛의 동작 상태를 가리키는 2개의 LED를 가지고 있습니다. 동작 상태에 관한 세부 사항은 16페이지 LED 디스플레이를 참조하세요.
6	원격 LED	

CE252L/CE252R 후면



No.	설명	기능
1	전원 잭	DC 전원 어댑터 케이블을 이 잭에 연결합니다.
2	키보드 / 마우스 포트	이 PS/2 포트는 콘솔의 키보드 (보라색)과 마우스 (초록색)을 연결합니다.
3	원격 I/O	원격과 로컬 유닛을 연결하는 Cat5 케이블을 여기에 연결합니다.
4	접지 터미널	접지선 (유닛을 접지하는데 사용) 을 여기에 연결합니다.
5	모니터 포트	콘솔 모니터를 이 포트에 연결합니다.

주의: 로컬 유닛 (CE252L)은 컴퓨터로부터 전원을 공급받을 수 있습니다. - 외부 전원은 설비내에 있는 로컬 컴퓨터의 전원이 충분하지 않을 경우에만 사용합니다. 만약 사용자가 CE252L에 사용하기 위한 전원 어댑터를 구매하려면, CE252R 패키지에 있는 것과 동일한 사양의 어댑터인지 확인하십시오.

2장 하드웨어 설치

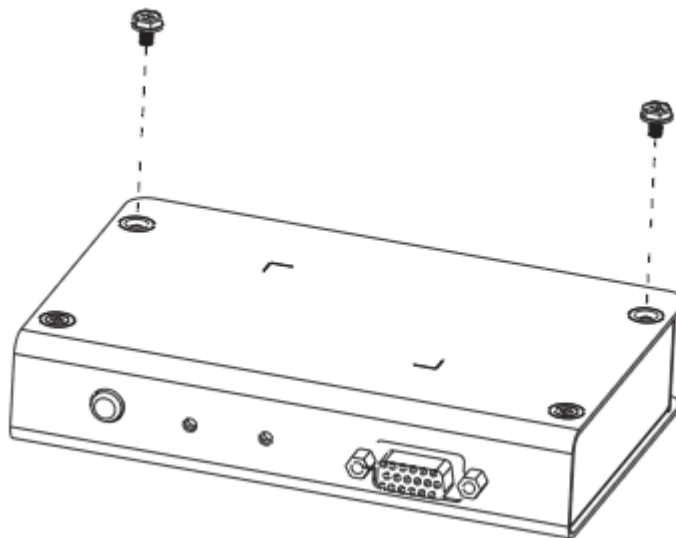


1. 이 제품을 안전하게 설치하기 위한 내용은 25페이지에 있습니다. 다음 내용을 읽기 전에 꼭 읽어보세요.
2. 장치를 연결하기 전에 모든 전원이 꺼졌는지 확인하세요. 전원 켜기 기능이 있는 키보드를 가진 컴퓨터의 전원 코드를 분리해야 합니다.

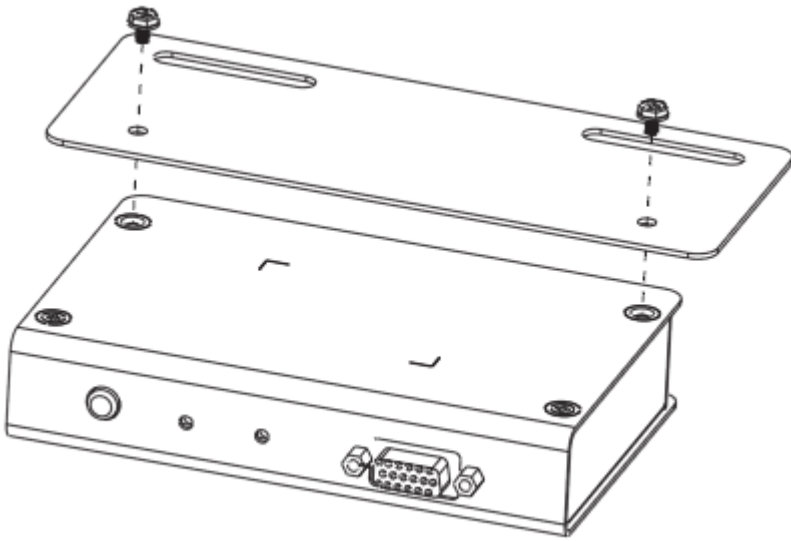
Rack 마운팅

편의성과 융통성을 위해, CE252L 과 CE252R은 시스템 Rack에 마운트 할 수 있습니다. 유닛을 Rack에 마운트 하려면 다음을 수행하십시오.

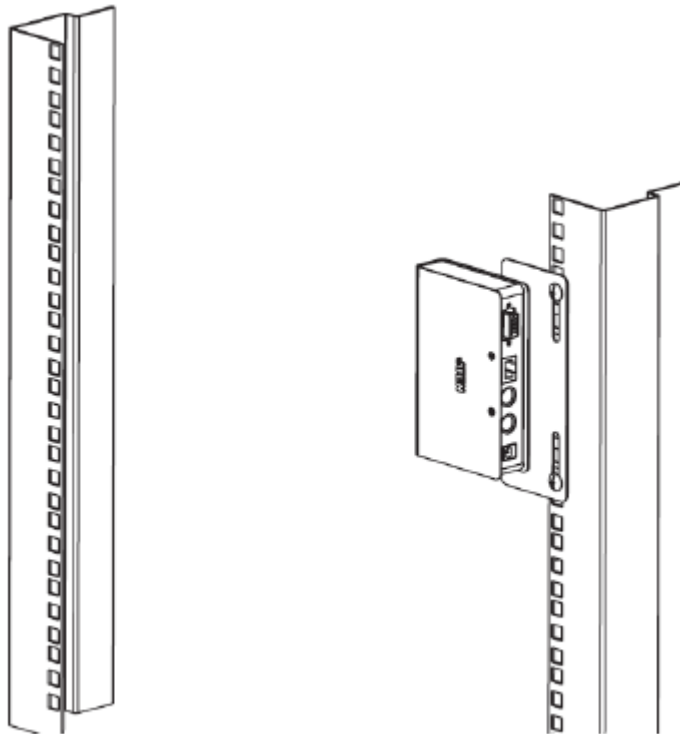
1. 나사를 사용하여 앞쪽 2개의 나사나 뒤쪽 2개의 나사를 아래 패널에서 제거하세요.



2. 방금 제거한 나사를 사용하여 패키지에 포함된 마운팅 브라켓을 유닛에 고정하세요.



3. 랙위에 편리한 아무 곳에 나사를 이용하여 브라켓을 고정하십시오.

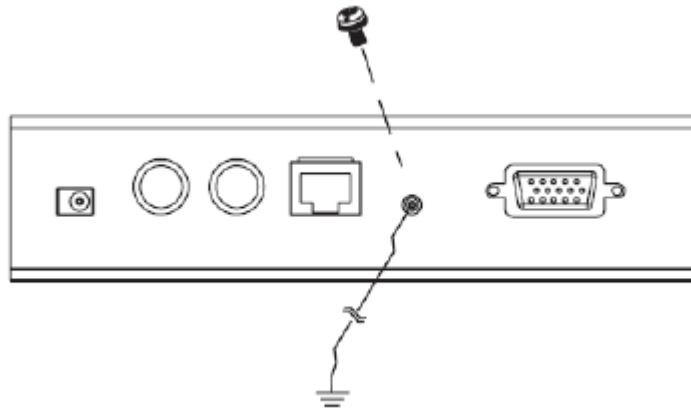


설치

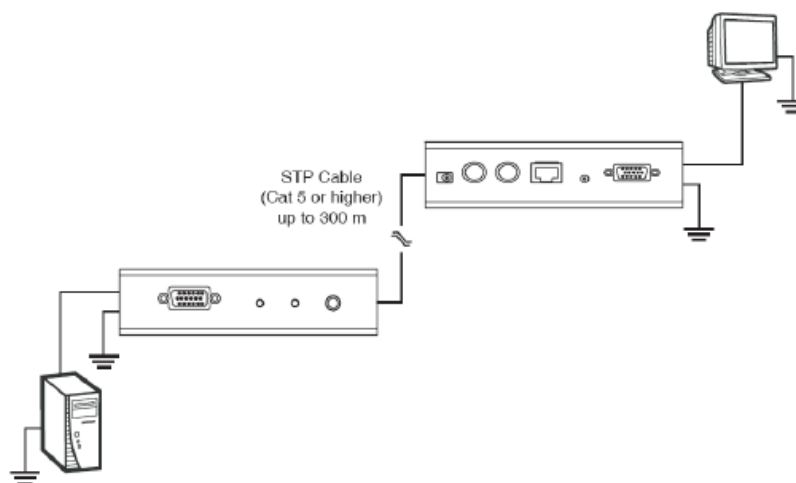
접지

설비에 손상을 입히지 않으려면 모든 장치가 적절하게 접지되어 있어야 합니다.

1. 패키지에 제공된 2개의 접지 케이블을 사용하여 접지 케이블 한쪽 끝을 접지 터미널에 연결하여 2개의 유닛에 접지하고, 다른 한 쪽 끝을 적절한 접지된 물체에 연결합니다.



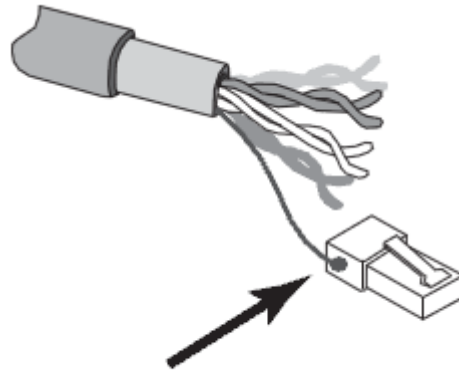
2. CE252L에 연결된 컴퓨터와 CE252R에 연결된 모니터가 적절하게 접지되었는지 확인하십시오.



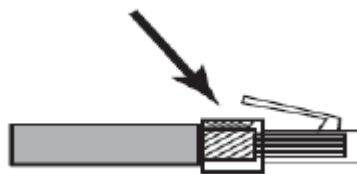
3. 적절한 접지를 위해 패키지에 동봉된 접지 정보 카드를 참조하십시오.

4. 접지 보호를 위해 STP 케이블을 사용하여 로컬과 원격 유닛을 연결 하십시오. 2 가지 방식이 사용 됩니다.

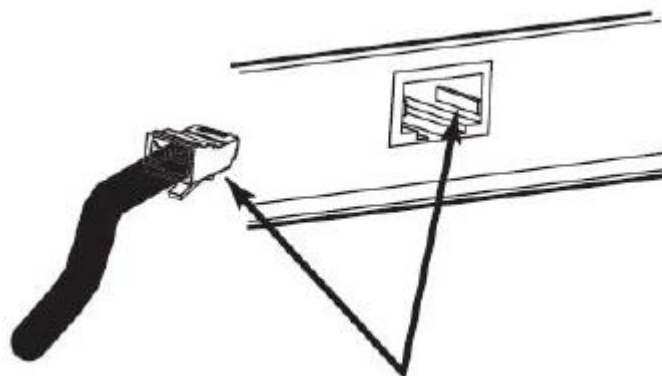
a) 8쌍선 이외에도 STP 케이블은 접지선을 포함합니다. 아래 그림처럼 이 선을 RJ-45 커넥터에 납땜 하십시오.



b) 두 번째 방법은 STP 케이블을 이용하여 접지를 실딩 하는 것입니다. 이러한 경우 아래 그림처럼 실딩이 RJ-44 커넥터의 안 쪽 윗 부분에 잘 접촉해 있는지 확인하십시오.



또 다른 경우, 아래 그림처럼 RJ-45 커넥터의 옆 부분이 RJ-45 소켓의 옆 쪽에 있는 접지와 잘 접촉해 있는지 확인하십시오.



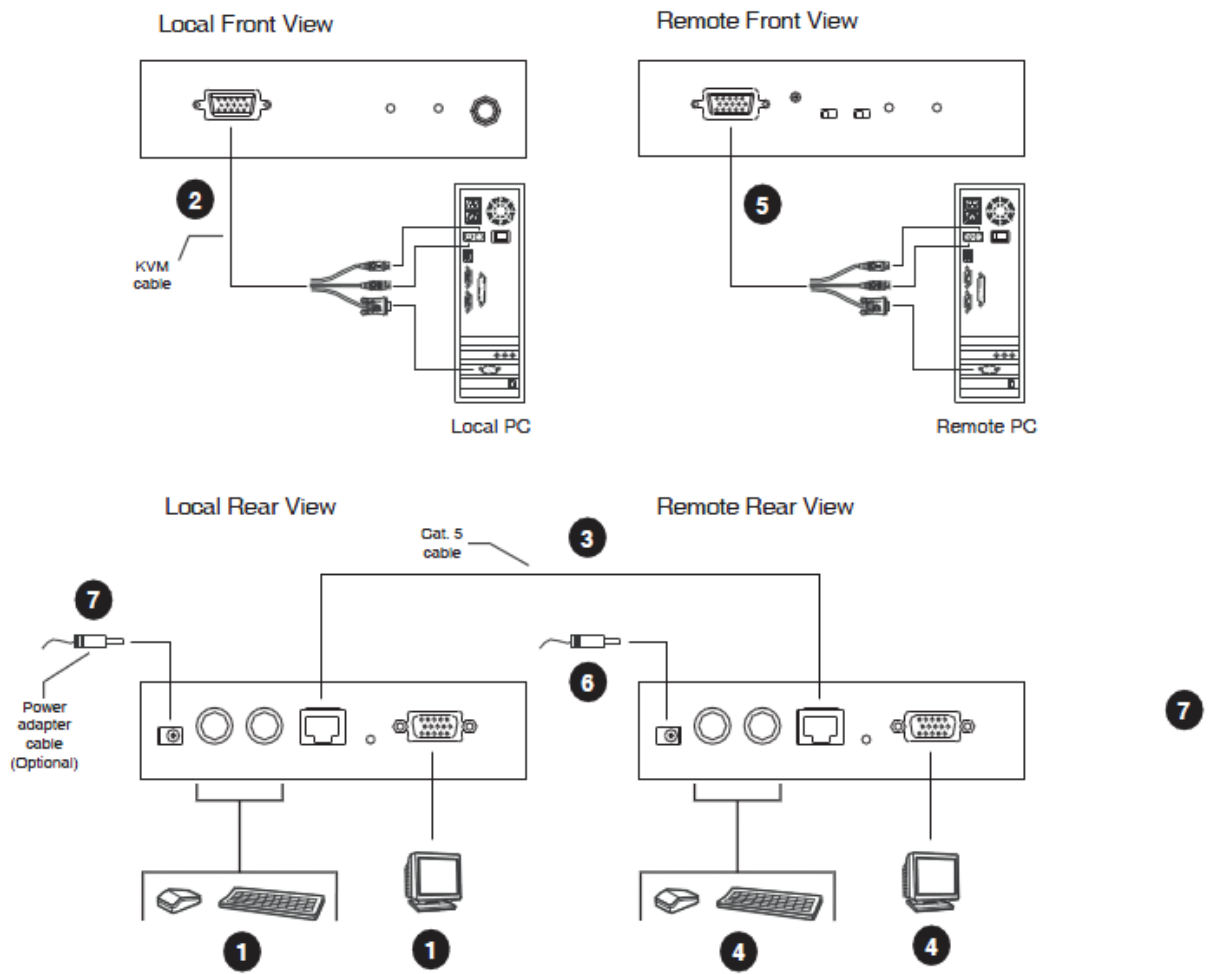
설치

CE252를 설치하는 것은 단순히 케이블을 연결하는 것입니다. 다음 페이지의 그림에 따라 다음 단계를 수행하십시오. (그림 번호는 단계의 순서와 일치합니다.)

1. 로컬 콘솔 장비(마우스, 키보드, 모니터)를 로컬 유닛 (CE252L)의 뒷면에 있는 포트에 연결합니다.
2. 패키지에서 제공한 KVM 케이블을 CE252L 의 앞면에 있는 적절한 커넥터에 연결하고, KVM 케이블의 다른 한 쪽 끝을 컴퓨터의 적절한 포트에 연결하십시오. (혹은 만약 사용하고 있는 것이 있다면, KVM 스위치의 콘솔 부분에 연결합니다.)
3. Cat5 꼬인 케이블의 한 쪽 끝을 CE252L에 있는 원격 I/P 포트에 연결하십시오. Cat5 꼬인 케이블의 다른 한 쪽 끝을 CE252R 의 원격 I/O 포트에 연결합니다.
4. 원격 콘솔 장비 (마우스, 키보드, 모니터, 마이크, 스피커)를 원격 유닛 (CE252R)의 뒷면 패널의 포트에 연결하십시오.
5. 패키지에서 제공한 KVM 케이블을 CE252R의 앞면에 있는 적절한 커넥터에 연결하고, KVM 케이블의 다른 한 쪽 끝을 컴퓨터의 적절한 포트에 연결하십시오. (혹은 만약 사용하고 있는 것이 있다면, KVM 스위치의 콘솔 부분에 연결합니다) 각 커넥터는 각 아이콘을 가리키는 표시가 되어 있습니다.
6. 패키지에서 지원하는 전원 어댑터의 한 쪽을 AC 전원에 연결합니다. 전원 어댑터 케이블을 CE252R의 전원 잭에 연결합니다.
7. CE252L 의 전원 어댑터를 연결하기로 한 경우, 전원 어댑터의 한 쪽을 AC 전원에 연결하고, 전원 어댑터 케이블을 CE252L의 전원 잭에 연결합니다.

주의: CE252L에 전원 어댑터를 사용하는 것은 선택 사항입니다. 세부 사항은 6페이지 전원 잭에 관련된 주의를 참조하세요.

설치 다이어그램



접속 방식

기본적으로 원격 콘솔은 사용자가 로컬 유닛에 연결된 (KVM 스위치를 통해) 컴퓨터로 접속하도록 합니다. 게다가 원격 콘솔은 원격 유닛에 연결된 컴퓨터로 접속하는 것을 제공합니다. 예를 들어, 추가로 연결된 컴퓨터나 KVM 스위치는 원격 유닛에 연결됩니다.

CE252R/L KVM 연장기는 아래 2가지 융통성 있는 컴퓨터 접속 방식인 핫키 동작과 오토스캔 모드를 지원합니다.

주의: 원격 콘솔을 사용하기 전에, 하드웨어 설비가 잘 되어 있는지 확인하십시오. 11페이지 설치를 참조하세요. 핫키 동작과 오토 스캔 모드는 원격 콘솔(원격 유닛) 사용자만 사용 가능합니다.

핫키 사용법

핫키는 원격 콘솔에서 로컬과 원격 유닛을 편리하게 스위칭 하도록 합니다.

로컬과 원격 유닛의 KVM 사용권한을 변경하려면 다음을 수행하십시오.

1. 원격 유닛에서 Ctrl + Ctrl 이나 Scroll Lock + Scroll Lock 을 선택합니다. (핫키 선택은 슬라이드 스위치를 사용합니다. 5페이지 CE252R 앞면 참조) 이것으로 원하는 핫키로 설정되었습니다.

주의: 추가로 KVM 스위치를 원격 유닛에 연결할 때, 선택된 핫키가 KVM 을 제어하는데 사용한 다른키와 다른지 확인하십시오.

원격 유닛 콘솔에서 선택된 핫키를 두 번 누릅니다. 이것으로 로컬과 원격 PC 사이에서 KVM 사용권한이 변경될 것입니다.

오토 스캔 모드(ASM)

오토스캔은 자동적으로 로컬과 원격 유닛 사이에서 일정한 간격으로 KVM 사용권한을 토글합니다. 결과적으로 각 유닛에 연결된 어떤 컴퓨터든지 사용자 간섭 없이 모니터링 할 수 있습니다. 기본 시간 간격은 5초입니다.

오토 스캔 모드를 실행하려면 다음을 수행하십시오.

왼쪽 Shift 키를 눌렀다가 떼시고, 오른쪽 Shift 키를 눌렀다가 떼십시오.

[왼쪽 Shift] [오른쪽 Shift]

일단 스캐닝이 시작하면, 사용자가 [Spacebar]를 눌러 오토 스캔 모드에서 빠져 나오기 전까지 계속 진행합니다. 스캐닝이 멈춘 시간에 현재 활성화된 포트는 계속 활성화된 상태로 남습니다.

주의: 오토 스캔 모드가 실행 중인 동안, 키보드와 마우스의 일반적인 기능은 중지됩니다. 다시 키보드와 마우스를 사용하려면 [Spacebar]를 눌러 오토스캔 모드를 빠져 나와야 합니다.

스캔 간격 변경

만약 사용자가 오토스캐닝을 실행하기 전에 각 포트에 오토 스캔이 멈추는 시간을 변경하려면, 핫키 조합을 사용하여 변경할 수 있습니다.(한번씩만 키를 눌렀다가 떼십시오)

[왼쪽 Shift] [오른쪽 Shift]

N은 1-4를 나타내면 아래 테이블에 설명되어 있는 시간 간격을 입력할 수 있습니다.

n	스캔 간격
1	3초
2	5초
3	10초
4	20초

비디오 신호 강도 조절

CE252R/L 을 설치한 후, 사용자는 비디오 신호의 감도를 조절 할 수 있습니다.

두 가지 사용 가능한 감도 조절 방식인 **자동** 및 **수동** 방식이 있습니다.

원격 유닛에 있는 자동 증폭 슬라이드 스위치를 선택하여 CE252R/L 이 비디오 신호 강도를 조절 하도록 합니다. 그렇지 않고 수동으로 신호 강도를 조절하려면, 수동 신호 감도 슬라이드 스위치를 선택하고 비디오 감도 조정기를 왼쪽이나 오른쪽으로 돌려줍니다.

로컬 컴퓨터 접속

로컬 유닛에 있는 로컬/오토 푸시버튼은 사용자가 유닛에 연결된 KVM 스위치로 접속하는 것을 제한하도록 할 수 있습니다. 로컬 버튼을 누르면 원격 콘솔에서 로컬 컴퓨터로 접속하는 것을 막습니다. (오로지 로컬 콘솔만 접속할 수 있습니다) 오토를 선택하면 양쪽 콘솔 (로컬과 원격 콘솔)에서 접속 하는 것을 허용합니다.

LED 디스플레이

CE252로컬과 원격 유닛은 앞면 패널에 각 유닛의 동작 상태를 가리키는 LED 가 있습니다. 아래 테이블에 설명되어 있습니다.

CE252L (로컬 유닛)

LED	자동
로컬	<ol style="list-style-type: none"> 1. 로컬 콘솔이 활성화 될 때 LED가 켜집니다. (원격 LED 는 꺼집니다. 2. 원격 콘솔이 활성화될 때 꺼집니다 (원격 LED는 켜집니다) 3. 두 콘솔 모두 활성화 중이 아닐 때는 원격 LED 가 ON/OFF 깜빡입니다.
원격	<ol style="list-style-type: none"> 1. 원격 콘솔이 활성화 될 때 LED 가 켜집니다. (로컬 LED는 꺼집니다. 2. 로컬 콘솔이 활성화 될 때 꺼집니다. (로컬 LED는 켜 집니다.) 3. 두 콘솔 모두 활성화 중이 아닐 때는 로컬 LED 가 ON/OFF 깜박입니다.

CE252R (원격 유닛)

LED	자동
로컬	<ol style="list-style-type: none"> 1. 계속 켜져 있으면 원격 콘솔이 로컬 PC로 접속하고 있거나 접속 할 수 있음을 가리킵니다. 2. 원격 콘솔이 로컬 PC에 접속 하고 있지 않을 때 꺼집니다. 3. 로컬 PC로 연결이 실패했을 때 깜빡입니다.
원격	<ol style="list-style-type: none"> 1. 원격 콘솔이 활성화 될 때 켜집니다. 2. 원격 콘솔이 활성화 중이 아닐 때, 꺼집니다

안전 지시 사항

일반사항

- ☒ ◆ 아래 지시사항들을 전부 읽기를 권장합니다. 참고 사항으로 알아 두십시오.
- ☒ ◆ 장치에 관한 모든 경고와 지시사항을 따르십시오.
- ☒ ◆ 불안정한 위치(카트, 스탠드, 테이블 등)에 장치를 놓지 마십시오. 만약 장치가 떨어지면 심각한 피해가 발생할 수 있습니다.
- ☒ ◆ 물 근처에서 장치를 사용하지 마십시오.
- ☒ ◆ 난방기나 열기구 근처 혹은 위에 장치를 놓지 마십시오.
- ☒ ◆ 장치 캐비닛은 통풍이 잘 이루어지도록 하기 위한 틈과 구멍이 있습니다. 이러한 통풍구는 절대 막거나 덮어서는 안됩니다.
- ☒ ◆ 부드러운 표면(침대, 소파, 융단 등) 위에 절대 장치를 놓아서는 안됩니다. 왜냐하면
 - ◆ 통풍구를 막을 수 있기 때문입니다. 마찬가지로 장치는 적절히 통풍이 이루어지지 않는 막힌 공간에 놓아서도 안됩니다.
- ☒ ◆ 절대 장치 위에 어떤 액체도 흘려서는 안됩니다.
- ☒ ◆ 청소하기 전에 벽 콘센트에 있는 플러그를 빼십시오. 액체나 분무기를 사용하지 마십시오. 젖은 수건을 이용하십시오.
- ☒ ◆ 장치는 라벨에 쓰여진 전원의 종류에 따라 동작해야 합니다. 만약 이용 가능한 전원의 종류에 대해 확신할 수 없다면, 판매자나 지역 전기 회사에 문의하십시오.
- ☒ ◆ 이 장치는 230V 교류 전압으로 동작하는 IT 전원 분배 시스템에 맞게 제작되었습니다.
- ☒ ◆ 설비에 손상을 주지 않도록 모든 장치들을 적절하게 접지하는 것은 중요합니다.
- ☒ ◆ 장치는 안전을 위하여 3선 그룹 플러그로 되어 있습니다. 만약 콘센트에 플러그를 삽입할 수 없다면, 전기기사에게 문의하여 콘센트를 교체하십시오. 접지 타입 플러그의 목적에 맞지 않는 시도를 하지 마십시오. 항상 사용자의 지역/국내 배선 규정을 따르십시오.
- ☒ ◆ 전원코드나 케이블 위에 어떤 것도 올려놓지 마십시오. 전원 코드나 케이블이 밟히거나 걸리지 않도록 정리하십시오.

- ◆ 연장 코드가 이 장치에 연결 되어 있을 경우에는 연장코드에 연결되어 있는 다른 모든 장치들이 사용하는 총 전류량이 연장 코드가 견딜 수 있는 최대 전류량을 초과하지 않는지 확인하십시오. 벽 콘센트에 연결된 모든 장치들이 사용하는 총 전류량이 15 암페어를 초과하지 않았는지 확인하십시오.
- ☒ ◆ 갑작스럽거나 일시적인 전원 증가나 감소를 방지하기 위해서, 전류 안정기, 전원 분배기, 혹은 전원 안정 공급기(UPS)를 사용하십시오.
- ☒ ◆ 시스템 케이블과 전원 케이블을 주의해서 배치하십시오. 케이블 위에 어떤 것도 놓지 않도록 하십시오.
- ☒ ◆ 핫 플러그 전원 공급기에 전원을 연결하거나 제거할 때, 다음 사항을 준수하십시오
 - ☒ ◆ 전원 공급기에 전원 케이블을 연결하기 전에 전원 공급기를 설치하십시오
 - ☒ ◆ 전원 공급기를 제거하기 전에 전원 케이블을 분리하십시오
 - ☒ ◆ 시스템이 여러 전원을 사용한다면, 여러 전원 공급기에서 모든 전원 케이블을 분리하여 ◆ 시스템의 전원 연결을 제거하십시오.
- ☒ ◆ 절대 캐비닛 틈 사이로 어떤 것이든 넣지 마십시오. 위험한 전압이 있는 위치를 건드릴 수 있고 출력 부분이 합선되면 화재나 전기 충격을 일으킬 수 있습니다.
- ☒ ◆ 절대 스스로 장치를 수리하려고 하지 마십시오. 승인된 수리공에게 모든 수리를 맡기십시오.
- ☒ 만약 다음 상황들이 발생하면 벽 콘센트에서 장치를 분리하고 수리를 위해 승인된 ◆ 수리공에게 가져가십시오.
 - ☒ ◆ 전원 코드나 플러그가 손상되었거나 벗겨진 경우
 - ☒ ◆ 액체가 장치 안으로 흘러 들어간 경우
 - ☒ ◆ 비나 물에 장치가 노출된 경우
 - ☒ ◆ 높은 곳에서 떨어졌거나 캐비닛이 손상된 경우
 - ☒ ◆ 장치의 성능이 수리를 요할 정도로 눈에 띄게 변화한 경우
 - ☒ ◆ 동작 지시사항을 따랐을 때 정상적으로 동작하지 않는 경우
- ☒ ◆ 오직 동작 지시사항에 포함되는 컨트롤들만 조절하십시오. 다른 컨트롤들을 적절하지 않게 조절하는 경우 숙련된 수리공이 광범위하게 수리 작업을 할 정도의 손상을 장치에 입힐 수 있습니다.

랙 마운팅

- ◆ Rack 위에 작업하기 전에 stabilizer가 rack에서 바닥까지 안전하게 설치되었는지 확인하시고, rack의 총 중량을 확인하십시오. 앞면과 옆면 stabilizer를 rack 하나에 설치하거나, rack 위에 작업하기 전에 여러 개의 rack이 겹친 곳에 앞면 stabilizer를 설치하십시오.
 - ◆ 항상 Rack 아래에서 위로 물건을 놓으십시오. 그리고 맨 처음 Rack에 가장 무거운 물건을 올려 놓으십시오.
 - ◆ Rack에 장치를 설치하기 전에 Rack이 평평하고 안정적인지 확인하십시오.
 - ◆ 장치 레일을 눌렀을 때, 빗장을 풀고 Rack에 장치를 밀어 넣거나 뺄 때 주의하십시오. 슬라이드 레일에 손가락을 다칠 수 있습니다.
 - ◆ 장치를 Rack에 삽입한 후에 조심스럽게 레일을 고정 위치까지 늘립니다. 그리고 나서 장치를 Rack에 밀어 넣습니다.
 - ◆ 전원 스티립과 다른 커넥터를 포함하여 Rack에 사용되는 모든 장비들이 적절하게 접지되어 있는지 확인하십시오.
 - ◆ Rack에 전원을 제공하는 AC 전원 분류 회로에 과부하를 일으키지 마십시오.
- 총 Rack
- 부하는 분류 회로 용량의 80%를 초과해서는 안됩니다.
- ◆ Rack안에 적절한 공기 순환이 이루어지도록 하십시오.
 - ◆ Rack 환경의 주위 온도가 제조사에 의해 설정된 최대 주위 온도를 초과하지 않도록 하십시오.
 - ◆ Rack안에 다른 장치들이 수리 중일 때 어떤 장치든지 밟거나 기대지 마십시오.

기술 지원

국제 지역

- ◆ 문제 해결, 문서 및 소프트웨어 업그레이드를 포함한 온라인 기술 지원은 <http://support.aten.co.kr> 에서 가능합니다.
- ◆ 전화 지원은 전화 지원 페이지 iii을 참조하세요.

북미 지역

E- 메일 지원		support@aten.com
온라인 지원	기술 지원 문제 해결 /문서/ 소프트웨어 업그레이드	http://www.aten-usa.com/support
전화 지원		886-2-8692-6959

본사와 연락할 때 사전에 다음과 같은 정보를 준비해주시시오.

- ☒ ◆ 제품 모델 번호, 시리얼 번호, 구입 날짜
- ☒ ◆ 컴퓨터 환경, 운영체제, 개조 정도, 확장 카드, 소프트웨어
- ☒ ◆ 에러가 발생했을 때 나타나는 에러 메시지
- ☒ ◆ 에러가 발생하는 동작 과정
- ☒ ◆ 문제 해결에 도움이 될 만한 다른 정보들

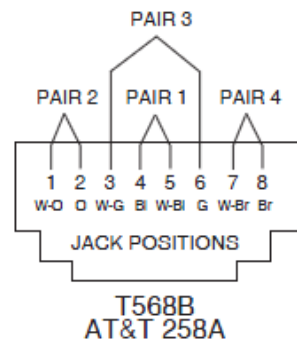
제품 사양

기능			CE252L	CE252R
커넥터	콘솔 포트	키보드	1 x 6 핀 미니 DIN Female (보라)	
		비디오	1 x HDB 15 Female (파랑)	
		마우스	1 x 6핀 미니 DIN Female (초록)	
	KVM 포트		1 x SPHD- 15 Female (노랑)	
	링크		1 x RJ-45 Female	
	전원 어댑터		1 x DC Jack	
LED	로컬		1 (초록)	
	원격		1 (초록)	
스위치	선택 모드		1 x 푸시버튼	N/A
	매뉴얼 게인 제어		N/A	1 X Knob
	오토/매뉴얼 게인 선택		N/A	1 x Slide
	햇키 선택		N/A	1 x Slide
에물레이션	키보드/마우스		PS/2	
비디오			1600X1200 @150m, 1024 x 768 @300m	
전원 소비			DC5.3V, 2.6W	
환경	운영 온도		0-50°C	
	저장 온도		-20-60°C	
	습도		0-80% RH, Non condensing	
물리적	하우징		금속	
	무게		0.35kg	
	크기 (L x W x H)		13.90 x 8.80 x 3.80 cm	

VGA 핀 배정

PIN	신호	PIN	신호	PIN	신호
1	빨간색 비디오	6	아날로그 접지	11	ID0
2	녹색 비디오	7	아날로그 접지	12	ID1
3	파란색 비디오	8	아날로그 접지	13	수평 싱크
4	ID2	9	NC	14	수직 싱크
5	접지	10	접지	15	ID3

TP 배선그림



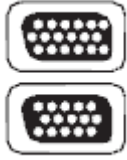
TP 핀 배정

PIN	배정
1	V OUT B
2	/V OUT B
3	V OUT G
4	V OUT R
5	/V OUT R
6	/V OUT G
7	/DO
8	DO

문제 해결

문제	해결
비디오가 나오지 않는 경우	모든 케이블이 소켓에 적절하게 연결되어 있는지 확인하십시오.
화질이 좋지 않은 경우	비디오 화질은 화면 주사율을 줄여서 향상 시킬 수 있습니다.
화면에 줄이 간 경우	Cat5 케이블을 원격 유닛에서 분리한 다음 다시 연결하십시오.
로컬 유닛이 동작하지 않는 경우	KVM 설비 내에 로컬 컴퓨터에서 전원을 공급받는 것은 충분하지 않을 수 있습니다. CE252L에서 사용할 전원 어댑터를 따로 구매해야 할 것입니다. CE252R 패키지에서 제공하는 전원 어댑터와 동일한 사양인지 확인하십시오.
원격 유닛 동작하지 않는 경우	이 패키지에서 제공하는 전원 어댑터가 원격 유닛의 전원 잭에 적절하게 연결 되어 있는지 확인하십시오.
대체 유닛 화질이 좋지 않은 경우	CE252의 이전 모델들은 새로운 모델들과 사용할 수 없습니다. 로컬 유닛과 원격 유닛 모두 최적의 비디오 화질을 보장하기 위해서는 동시에 교체해야 합니다.

SPHD 연결에 관해



이 제품은 KVM 이나 장치 포트를 위한 SPHD 커넥터를 사용합니다. 이러한 커넥터들의 모양을 특별히 수정하여 오로지 이 제품에만 동작하도록 디자인한 KVM 케이블만 연결할 수 있습니다.

보증의 한계

직접적인, 간접적인, 특별한, 우연한 혹은 이 제품이나 디스크, 문서를 사용함으로써 발생하는 피해로부터 직영 판매자는 제품의 가격을 초과하는 책임을 질 수 없습니다.

직영 판매자는 보증이나 본사의 제품, 내용, 이 문서의 사용에 관한 명시적이거나 함축적인, 혹은 법과 관련된 보증이나 표현을 하지 않습니다. 그리고 특별히 제품의 품질, 성능, 시장성이나 어떤 특별한 목적을 위한 적합성에 대해 보증을 하지 않습니다.

직영 판매자는 또한 제품 및 문서를 개정하거나 업데이트 할 때 관련된 내용 전체를 개인에게 공지 해야 할 의무 없이 개정하거나 업그레이드 할 권리를 가집니다. 보증에 추가된 내용에 관해서는 본사의 직영 판매자에게 연락하십시오.