

Sun コンソールコンバータ

CV-131A/CV-131B



ユーザー マニュアル

CV-131A/CV-131B

接続するデバイスがダメージを受けるのを避けるため、ご使用前に本ユーザーマニュアルをよくお読みになり、正しい手順に従ってお取り扱いください。

同梱品:

- ◆ CV-131A or CV-131B コンソールコンバータ ×1
- ◆ ユーザーマニュアル(本書) ×1

万が一欠品もしくは破損が発見された場合は、お買い上げになった販売店にご連絡してください。

©Copyright2004 ATEN™ International Co., LTD.

Manual Part No. PAPE-1253-100

Printed in Taiwan 12/2004

製品名等は各社の商標または登録商標です。

注意

この装置は FCC(米国連邦通信委員会)規則、パート 15 の副章 J に従い、デジタル装置クラス B の制限事項を満たして設計され、検査されています。この制限事項は、本装置が一般家庭内で取り付けられたときに、有害な電波干渉が発生するのを防ぐために設定されています。本装置はラジオ周波数エネルギーを使用し、発生させることがあります。この操作マニュアルに従わずに本装置を取り付け、使用した場合、電波通信に有害な障害を起こすことがあります。しかし、定められた取り付け方法に従えば、必ず電波障害が起こらないと保証するものでもありません。本装置がラジオまたはテレビの電波受信に有害な障害となっているかどうかは、本装置の電源を入れたり、消したりして、確認してください。また、以下のひとつまたは複数の方法に従って、電波障害の状況を改善されることを推奨いたします。

- ◆ 受信アンテナの方向、または位置を変えてください。
- ◆ 本装置と受信機の距離を離してください。
- ◆ 受信機が接続されているコンセントと異なる電気回路に本装置のコンセントを差し込んでください。
- ◆ 販売店または、十分な経験を有するラジオ/テレビの技術者にお問い合わせください。



製品概要

CV-131A および CV-131B は、PS/2→SUN インターフェース用のコンバータです。この製品は、PS/2 キーボード、PS/2 マウスの信号を Sun キーボード、マウスの信号に変換します。簡単かつ便利に Sun サーバを PC 互換機用 KVM (キーボード、マウス、モニタ) に統合できます。つまり CV-131A/CV-131B の導入により、設置されたすべてのコンピュータが 1 組のコンソールより管理可能となります。

CV-131A と CV-131B はすべての PS/2 ベース ATEN 製 KVM スイッチと組み合わせて使用可能です。ATEN 製 KVM スイッチはインターフェースによって以下の 2 つに区分されます。

- ◆キーボード、マウス、モニタの信号転送に ATEN 独自の SPHD-15 ピンコネクタを使用するタイプ
- ◆標準の PS/2 キーボード・マウスと HDB-15 VGA コネクタを使用するタイプ

CV-131A と CV-131B の機能は全く同じです。CV-131A は SPHD-15 ピンコネクタタイプの KVM スイッチ用、CV-131B は PS/2-HDB-15 コネクタタイプの KVM スイッチ用となります。

CV-131A/CV-131B は、キーボードとマウス入力の Sun システムへの伝送に USB バスを使用しています。これは高速で信頼できるデータ転送を提供し、スムーズなインストールに役立ちます。

また使用するキーボードの言語設定が可能で、多言語キーボードをサポートします(日本語、英語、フランス語)。複雑な設定が必要なディップスイッチではなく、簡単なホットキー操作によりキーボード言語の設定を行います。

特長

- ・Sun システム互換
- ・Composite Sync 対応
- ・ホットキーにてキーボードの言語選択可能
- ・バスパワーにて動作 - 外部電源不要
- ・簡単セットアップ - ソフトウェア不要
- ・キーボード、マウスエミュレーション - KVM によって選択されていなくてもコンピュータ起動が可能
- ・KVM スイッチのホットプラグに対応
- ・VGA 解像度 - Sun システム 1,152×900、1,280×1,024、1,600×1,200

必要ハードウェア環境

- ・Sun BLADE 100/2000 (Solaris 8 以降)
- ・HDB-15 ピンコネクタを持つ VGA 出力可能なビデオシステム
- ・システムに USB ホストコントローラがインストールされていること

セットアップの前に



1. 今から接続する装置すべての電源がオフになっていることを確認してください。キーボード起動機能がついている場合は、コンピュータの電源ケーブルも抜いてください。
2. コンピュータやデバイスへのダメージを避けるために、接続されているすべてのデバイスが正しくアースされていることを確認してください。

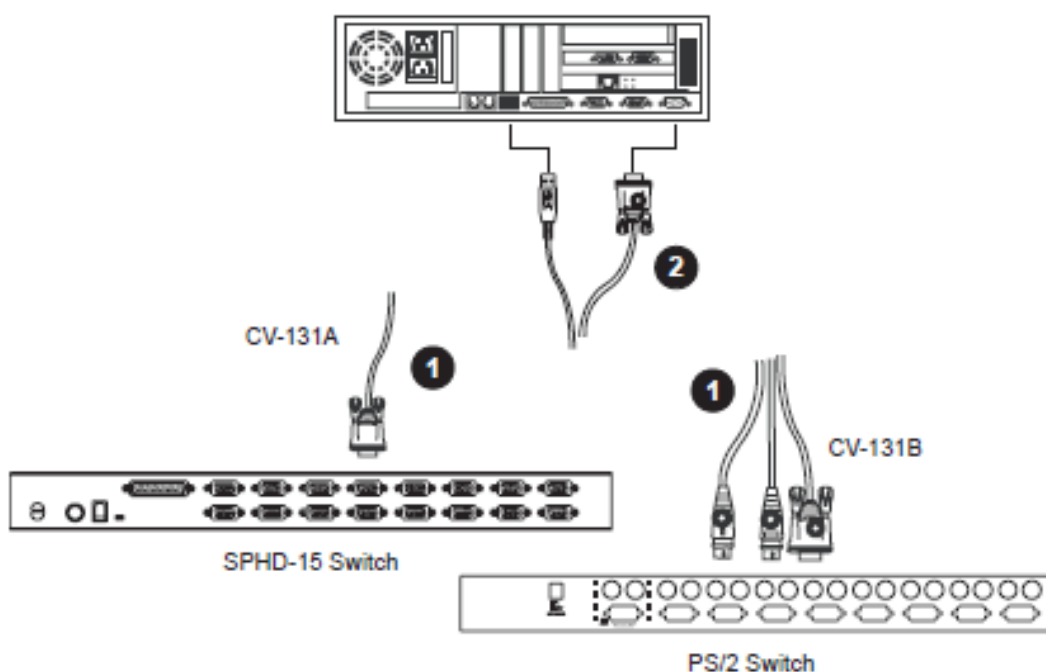
接続手順

CV-131A/CV-131B のセットアップは非常に簡単で、適切なポートにケーブルを接続するだけです。

1. 本ケーブルの KVM スイッチ側を KVM スイッチの利用可能なポートに差し込みます。
 - ・SPHD-15 タイプ KVM スイッチの場合 CV-131A の SPHD コネクタを KVM スイッチに接続します。
 - ・PS/2 タイプ KVM スイッチの場合 CB-131B の PS/2、VGA コネクタを KVM スイッチに接続します。

注意: Sun サーバは3ボタンマウスを使用します。Sun マウスの機能を完全に使用したい場合は 3 ボタン対応の PS/2 マウスをご利用ください。

2. 反対側のコネクタを Sun サーバの UBS、VGA ポートへ差し込みます。



ホットキー操作

CV-131A/CV-131B はホットキー操作によってキーボード言語選択、プラットフォーム選択、USB リセットを行います。

注意:

1. キーボード言語およびプラットフォーム選択は、CV-131A/B の導入時に行ってください。
2. キーボード言語の選択を行った場合は、変更を反映させるために必ずシステムの再起動を行ってください。

ホットキー

1. [Ctrl]キーを押したままにします。(左右どちらでも可)
2. [F12]キーを押し、すぐに離します。
3. 実行するコマンドに対応したアクティベーションキー(下表参照)を押し、すぐに離します。
4. [Ctrl]キーを離します。

ホットキー	機能
[Ctrl]+[F12]、3、3	キーボード言語選択: US キーボード
[Ctrl]+[F12]、0、8	キーボード言語選択: フランス語キーボード
[Ctrl]+[F12]、1、5	キーボード言語選択: 日本語キーボード
[Ctrl]+[F12]、[F5]	USB リセット
[Ctrl]+[F12]、[F3]	プラットフォーム選択: Sun
[Ctrl]+[F12]、[F4]	システム設定情報の表示※

※ 「システム設定情報の表示」コマンドは、必ずテキストエディタを開いてから実行してください。

システム設定情報の表示

システム設定情報の表示コマンドを実行すると、テキストエディタに以下のようなコードが表示されます。

o 03 l 33



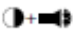

o はプラットフォーム、l はキーボード言語を示します。Sun プラットフォームは 03、キーボード言語は US キーボード: 33、フランス語キーボード: 08、日本語キーボード: 15 と表示されます。

Sun キーボードエミュレーション

エミュレーション機能により、PC 互換キーボード(101/104 キー)から Sun キーボードの特殊キーを使用可能になります。詳細は下表をご参照ください。

注意:

操作の際、[Ctrl]キーを押して離し、その後アクティベーションキーを押してすぐに離してください。

PC キーボード	Sun キーボード
[Ctrl] [T]	Stop
[Ctrl] [F2]	Again
[Ctrl] [F3]	Props
[Ctrl] [F4]	Undo
[Ctrl] [F5]	Front
[Ctrl] [F6]	Copy
[Ctrl] [F7]	Open
[Ctrl] [F8]	Paste
[Ctrl] [F9]	Find
[Ctrl] [F10]	Cut
[Ctrl] [1]	
[Ctrl] [2]	
[Ctrl] [3]	
[Ctrl] [4]	
[Ctrl] [H]	Help

CV-131A/CV-131B 仕様

機能		CV-131A	CV-131B
コンソール側 コネクタ (KVM スイッチ側)	キーボード	SPHD-15 × 1	ミニ DIN 6 ピン オス × 1
	マウス		ミニ DIN 6 ピン オス × 1
	モニタ		HDB-15 メス × 1
Sun コンピュータ側 コネクタ	キーボード	USB タイプ A オス × 1	
	マウス		
	モニタ	HDB-15 オス × 1	
エミュレーション		Sun キーボード・マウス	
VGA 解像度		Sun システム 1,152×900、1,280×1,024、1,600×1,200	
動作温度		0～50℃	
保管温度		-20～60℃	
湿度		0～80%RH 結露なきこと	
ケーブル長		1.8m	
ケース材料		プラスチック	
重量		200g	240g
本体サイズ (W×D×H) ※ケーブル部分除く		106.5×42×23.1mm	

トラブルシューティング

問題	考えられる原因	対処
ウェイクアップ機能が動作しない	システムへのキーボード・マウス入力が行われていない	POWER キー ([Ctrl][4]) 入力を行ってください。それでも解決しない場合はマウスの右ボタン・左ボタンを同時に押しながら [Esc] キーを押してください。
USB デバイスをホットプラグしたあとにキーボード・マウスが反応しなくなった	USB デバイス認識の失敗	USB リセットを行います。次の二種類の方法どちらかを実行してください。 1. CV-131A/CV-131B のコンピュータ側 USB ケーブルを抜き差ししてみる。 2. USB リセットのホットキー操作を行う。(P.5 参照)
モニタが正しく表示されない	モニタの解像度設定の問題	モニタ側が Sun システムの 1,152×900 解像度に対応していない可能性があります。この場合はモニタの解像度設定を 1,280×1,024 もしくは 1,024×768 にしてください。

製品保証規定

本製品および付属のソフトウェア、ドキュメントの使用によって発生した装置の破損・データの損失等の損害に関して、直接的・間接的・特殊な事例・付帯的または必然的であるかを問わず、弊社の損害賠償責任は本製品の代金相当額を超えないものとします。

製品の販売店は、製品および本ドキュメントの使用に関して、品質・機能・商品性および特定の目的に対する適合性について、法定上の、明示的または黙示的であるかを問わず、いかなる表示・保証も行いません。

弊社は製品および付属のソフトウェア・ドキュメントについて、予告なしに改良・改訂を行う権利を有します。詳細については販売店までお問い合わせください。