



듀얼 레일 LCD KVM 스위치
KL9108 / KL9116
사용자 설명서



FCC 정보

이 제품은 FCC Class A로 분류되어 있습니다. 이 제품은 국내 환경에서 사용자가 적절한 조치를 취할 필요가 있는 주파수 간섭 현상을 일으킬 수 있습니다.

이 제품은 Class A 디지털 장치로서 FCC Rules의 15장에 준한 기준에 부합하기 위한 테스트를 받아왔고 그 조건을 갖추었습니다. 기준에 맞추어 장치가 상업 환경에서 동작할 때 유해한 간섭에 대해 적절히 장치를 보호 하도록 디자인 되어 있습니다. 이 장치는 라디오 주파수 에너지를 생성, 사용하고 방출할 수 있습니다. 만약 본 제품을 설명서를 따라 설치하지 않거나 사용하지 않는다면 라디오 통신에 방해가 되는 간섭을 일으킬 수도 있습니다. 거주 지역 내에 이 장치가 동작할 때 사용자가 자비로 해결할 필요가 있는 유해한 간섭이 생길 수 있습니다.

RoHS

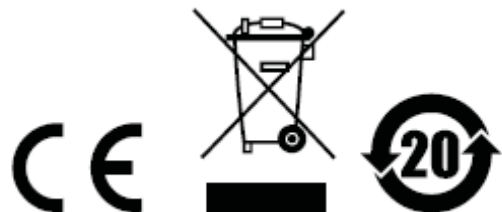
이 제품은 RoHS에 대응합니다.

SJ/T 11364-2006

다음은 중국과 관련된 정보를 포함합니다.

| 部件名称 | 有毒有害物质或元素 | | | | | |
|------|-----------|---|---|-----|------|-------|
| | 铅 | 汞 | 镉 | 六价铬 | 多溴联苯 | 多溴二苯醚 |
| 电器部件 | ● | ○ | ○ | ○ | ○ | ○ |
| 机构部件 | ○ | ○ | ○ | ○ | ○ | ○ |

- : 表示该有毒有害物质在该部件所有均质材料中的含量均在SJ/T 11363-2006规定的限量要求之下。
- : 表示符合欧盟的豁免条款, 但该有毒有害物质至少在该部件的某一均质材料中的含量超出SJ/T 11363-2006的限量要求。
- ×: 表示该有毒有害物质至少在该部件的某一均质材料中的含量超出SJ/T 11363-2006的限量要求。



사용자 정보

온라인 등록

제품을 온라인 지원 센터에 등록하십시오.

| | | |
|-------|-----------|---|
| 인터내셔널 | | http://support.aten.com |
| 북미 | ATEN TECH | http://www.aten-usa.com/product_registration |
| | ATEN NJ | http://support.aten.com |

전화 연결 지원

전화 연결 지원을 원하신다면 아래 번호로 연락해 주십시오.

| | | |
|-------|-----------|---|
| 인터내셔널 | | 886-2-8692-6959 |
| 북미 | ATEN TECH | 1-888-999-ATEN |
| | ATEN NJ | 1-732-356-1703 |

사용자 주의 사항

이 설명서에 포함된 모든 정보와 문서, 그리고 특이사항은 제조사에서 사전에 공지 없이 바뀔 수 있습니다.

제조사는 이 문서 내용에 아주 명백하거나 함축적인 표현, 혹은 보증을 하지 않습니다. 그리고 어떤 특별한 목적을 위한 시장성, 적합성에 관한 보증을 하지 않습니다.

이 설명서 내에 설명한 제조사의 소프트웨어는 구입하였거나 사용을 허가 받았습니다.

프로그램 구입 후 결함이 입증되면 바이어(제조사가 아닌 중간판매상이나 딜러)는 필요한 서비스, 수리 및 소프트웨어가 가진 어떤 결함에 의해 발생할 수 있는 우발적이거나 중대한 피해에 대한 전체 가격을 산정해야 합니다.

이 제품의 제조사는 이 제품에 허가되지 않은 변경을 하여 발생하는 라디오 혹은 TV 주파수 간섭에 대한 책임이 없습니다. 이러한 주파수 간섭 현상을 처리하는 것은 사용자의 책임입니다.

만약 정확한 동작을 위한 전압 설정이 되지 않았다면 제조사는 이 제품의 동작 중에 발생할 어떠한 피해에도 책임이 없습니다. **사용 전에 전압 설정이 정확한지 확인해 주십시오.**

패키지 구성품

기본 패키지

KL9108/KL9116 패키지는 다음과 같이 구성되어 있습니다.

KL9108/KL9116 듀얼 레일 LCD KVM 스위치와 표준 Rack 마운팅 키트 1

전용 KVM 케이블 세트 2

전원 코드 1

사용자 설명서 1

빠른 사용자 가이드 1

옵션 장비

사용자가 구매할 수 있는 옵션 장비에 따라서 다음 중 하나가 사용자가 구매한 패키지에 포함될 수 있습니다.

- ◆ 표준 Rack 마운팅 키트 - 긴 것
- ◆ 쉬운 Rack 마운팅 키트 설치 - 짧은 것
- ◆ 쉬운 Rack 마운팅 키트 설치 - 긴 것

패키지 내에 모든 구성품이 있는지, 구성품 상태가 정상인지 확인하십시오. 만약 문제가 발생하면 판매자에게 연락하십시오.

이 설명서를 주의 깊게 읽으신 후 설치 중에 KL9108/KL9116 설비 내에 연결된 다른 장치에 피해가 없도록 주의해서 설치 및 동작 순서에 맞게 설치하십시오.

* 외관은 설명서 인쇄 후에 변경될 수 있습니다. 저희 회사 웹사이트에 방문하셔서 최신 버전의 설명서를 받으시기 바랍니다.

Copyright © 2008 ATEN® International Co., Ltd.
Manual Part No. PAPE-0267-3AXG
Printing Date: 02/2008

Altusen and the Altusen logo are registered trademarks of ATEN International Co., Ltd. All rights reserved.
All other brand names and trademarks are the registered property of their respective owners.

내용

| | |
|-----------------|-----|
| FCC 정보 | ii |
| SJ/T 11364-2006 | ii |
| 사용자 정보 | iii |
| 온라인 등록 | iii |
| 전화 연결 지원 | iii |
| 사용자 주의 사항 | iii |
| 패키지 구성품 | iv |
| 기본 패키지 | iv |
| 추가 장비 | iv |
| 본 설명서에 대해 | x |
| 개요 | x |
| 규정 | xi |
| 제품 정보 | xi |

1. 소개

| | |
|----------|----|
| 개요 | 1 |
| 외관 | 3 |
| 요구 사항 | 5 |
| 외부 장치 | 5 |
| 컴퓨터 | 5 |
| 원격 컴퓨터 | 5 |
| 케이블 | 6 |
| 컨버터와 어댑터 | 6 |
| 운영체제 | 7 |
| 구성 요소 | 8 |
| 앞면 | 8 |
| 키보드 모듈 | 9 |
| LCD 모듈 | 10 |
| 뒷면 | 11 |

2. 하드웨어 설치

| | |
|-------------|----|
| 시작하기 전에 | 13 |
| 표준 Rack 마운팅 | 14 |
| 1단 스테이지 설비 | 16 |
| 2단 스테이지 설비 | 18 |

3. 기본 동작

| | |
|---------|----|
| 콘솔 열기 | 21 |
| 분리해서 열기 | 21 |
| 함께 열기 | 23 |

| | |
|--------------|----|
| 동작 예방 조치 | 24 |
| 콘솔 닫기 | 25 |
| LCD OSD 설정 | 27 |
| LCD 버튼 | 27 |
| 조정 셋팅 | 28 |
| 포트 선택 | 29 |
| 수동 포트 스위칭 | 29 |
| 핫 플러깅 | 29 |
| 전원 끄기와 다시 켜기 | 29 |
| 포트 ID 번호 부여 | 29 |

4. 관리

| | |
|-----------|----|
| 개요 | 31 |
| 로컬 콘솔 | 31 |
| 메인 페이지 | 33 |
| 퀵 뷰 포트 | 23 |
| 리스트 기능 | 34 |
| 포트 이름 | 36 |
| 포트 동작 | 38 |
| 설정 페이지 | 39 |
| 관리 페이지 | 41 |
| 일반 | 41 |
| 사용자 관리 | 42 |
| 서비스 설정 | 45 |
| 네트워크 | 47 |
| ANMS | 48 |
| 보안 | 51 |
| 설정 변경 | 53 |
| 날짜/시간 | 57 |
| 로그 페이지 | 58 |
| 펌웨어 업그레이딩 | 59 |

5. 브라우저 동작

| | |
|-----------|----|
| 개요 | 61 |
| 로그 인 | 61 |
| 웹페이지 레이아웃 | 63 |
| 웹페이지 아이콘 | 63 |
| 일반 대화 상자 | 64 |
| 웹페이지 버튼 | 65 |

6. 윈도우 클라이언트 포트 동작

| | |
|---------|----|
| OSD 활성화 | 67 |
| 시작하기 전에 | 69 |

| | |
|------------------|----|
| 그래픽 설정 대화 상자 | 70 |
| 윈도우 클라이언트 OSD | 72 |
| 윈도우 클라이언트 컨트롤 패널 | 73 |
| 찾기 설치 | 76 |
| 비디오 조정 | 79 |
| 메시지 보드 | 82 |
| 메인 페이지 | 83 |
| 포트 동작 | 83 |
| OSD 툴바 | 83 |
| OSD 다시 부르기 | 84 |
| OSD 찾기 요약 테이블 | 84 |
| OSD 툴바 아이콘 | 85 |
| 패널 배열 모드 | 87 |
| 멀티 사용자 동작 | 88 |
| 키보드 찾기 동작 | 88 |
| 오토 스캐닝 | 88 |
| 스캔 간격 설정 | 88 |
| 오토 스캔 실행 | 89 |
| 오토 스캔 정지 | 89 |
| 오토 스캔 빠져 나오기 | 89 |
| 스킵 모드 | 90 |
| 키보드와 마우스 고려사항 | 90 |
| 키 입력 | 90 |
| 마우스 동기화 | 91 |

7. 자바 클라이언트 포트 동작

| | |
|------------------|-----|
| OSD 활성화 | 93 |
| 자바 클라이언트 OSD | 94 |
| 자바 클라이언트 컨트롤 패널 | 94 |
| 비디오 파라미터 설정 | 95 |
| 키 패드 | 95 |
| 마우스 동기화 | 96 |
| 메시지 보드 | 96 |
| 잠금 키 LED와 해상도 | 99 |
| 스위치 스크린 모드 | 99 |
| About | 99 |
| Ctrl+Alt+Del 보내기 | 99 |
| 도움말 | 99 |
| 빠져 나오기 | 99 |
| 포트 동작 | 100 |
| 패널 배열 모드 | 100 |
| 키보드 찾기 동작 | 100 |

8. 로그 파일

| | |
|-------|-----|
| 메인 화면 | 101 |
|-------|-----|

9. 로그 서버

| | |
|-------------|-----|
| 설치 | 103 |
| 시작 | 104 |
| 메뉴 바 | 105 |
| 설정 | 105 |
| 이벤트 | 106 |
| 옵션 | 108 |
| 도움말 | 108 |
| 로그 서버 메인 화면 | 109 |
| 개요 | 109 |
| 리스트 패널 | 110 |
| 이벤트 패널 | 110 |

10. AP 동작

| | |
|-----------|-----|
| 개요 | 111 |
| 윈도우 클라이언트 | 111 |
| 설치 | 111 |
| 시작 | 112 |
| 파일 메뉴 | 113 |
| 툴 메뉴 | 114 |
| 연결 | 115 |
| 동작 | 116 |
| 세션 마침 | 116 |
| 자바 클라이언트 | 116 |
| 설치 | 116 |
| 시작 | 117 |
| 동작 | 118 |

부록

| | |
|--------------|-----|
| 안전 지시사항 | 119 |
| 일반 | 119 |
| Rack 설치 | 121 |
| 기술 지원 | 122 |
| 국제 지역 | 122 |
| 북미 지역 | 122 |
| 사양 | 123 |
| OSD 공장 초기 설정 | 124 |
| 신뢰 인증서 | 125 |
| 개요 | 125 |
| 인증서 설치 | 126 |

| | |
|----------------------------|-----|
| 인증서 신뢰 목록..... | 127 |
| 문제 해결..... | 128 |
| 개요..... | 128 |
| 관리..... | 128 |
| 일반 동작..... | 129 |
| 자바 클라이언트..... | 130 |
| 로그 서버..... | 130 |
| 패널 배열 모드..... | 131 |
| 윈도우 클라이언트..... | 131 |
| Sun 시스템..... | 132 |
| 1280 x 1024 이상 화면 해상도..... | 132 |
| 추가 마우스 동기화 과정..... | 134 |
| 윈도우..... | 134 |
| 관리자 로그인 실패..... | 136 |
| 옵션 Rack 마운팅..... | 137 |
| 전용 실행 키..... | 140 |
| SPHD 연결에 대해서..... | 141 |
| KVM 스위치 지원..... | 141 |
| 보증의 한계..... | 142 |

본 설명서에 대해

본 사용자 설명서는 c/c 시스템을 가장 잘 이해할 수 있도록 돕기 위해 제공됩니다. 설치, 설정 및 동작의 전반적인 것을 다룹니다. 본 설명서의 개요는 다음과 같습니다.

개요

1장, 소개, KL9108/KL9116을 소개합니다. KL9108/KL9116의 사용용도와 외관 및 앞, 뒷면의 패널 구성을 설명합니다

2장, 하드웨어 설치, 장치를 설치하는 단계별 순서를 설명하고, 기본적인 동작 과정을 설명합니다.

3장, 기본 동작, KL9108/KL9116을 사용하는데 관련된 기초적인 개념을 설명합니다.

4장, 관리, KL9108/KL9116의 동작 환경 설정에 관한 관리 과정을 설명하고, 로컬 장치로부터 KL9108/KL9116을 동작 시키는 것을 설명합니다.

5장, 브라우저 동작, 사용자의 브라우저를 이용하여 KL9108/KL9116에 로그인 하는 방법을 설명하고, KL9108/KL9116 웹페이지에 있는 아이콘과 버튼의 기능을 설명합니다.

6장, 윈도우 클라이언트 포트 동작, 윈도우 클라이언트를 이용하여 스위치에 연결된 컴퓨터에 액세스하고 제어하는 방법을 설명합니다.

7장, 자바 클라이언트 포트 동작, 자바 클라이언트를 이용하여 스위치에 연결된 컴퓨터에 액세스하고 제어하는 방법을 설명합니다.

8장, 로그 파일, KL9108/KL9116에서 발생하는 모든 이벤트를 보는 로그 파일 유틸리티를 사용하는 방법에 관해 설명합니다.


9장, 로그 서버, 로그 서버를 설치하고 설정하는 방법을 설명합니다.

10장, AP 동작, 브라우저를 이용한 방법보다 윈도우와 자바 클라이언트 프로그램을 사용하여 KL9108/KL9116을 동작시키는 방법을 설명합니다.

부록, 설명서 마지막 부분에 기술적인 부분과 문제 해결에 관한 정보를 제공합니다.

규정

본 설명서는 다음과 같은 규정을 따릅니다.

| | |
|---|--|
| Monospaced | 입력해야 하는 글자를 가리킵니다. |
| [] | 눌러야 하는 키들을 가리킵니다. 예를 들면 [Enter]는 키보드의 Enter 키를 누르라는 의미입니다. 키를 조합할 필요가 있는 경우 괄호 안에서 키 사이에 + 표시를 합니다: [Ctrl+Alt]. |
| 1. | 번호가 매겨진 목록은 순차적인 진행과정을 나타냅니다. |
| ◆ | 다이아몬드 표시 리스트는 정보를 제공하지만 순차적인 과정과는 관련이 없습니다. |
| → | 메뉴나 대화 상자에서 다음에 선택하는 옵션을 말합니다. 예를 들어 시작 → 실행은 시작 메뉴를 고르고 나서 실행을 선택하라는 의미입니다. |
|  | 중요 정보를 가리킵니다. |

제품 정보

모든 ALTUSEN 제품군의 정보를 위하여 그리고 사용자가 제한 없이 ALTUSEN 웹사이트나 승인된 ALTUSEN 판매자를 방문할 수 있도록 해드립니다. 지역 목록과 전화번호를 찾으시려면 ALTUSEN 웹사이트를 방문하십시오.

| | | |
|-------|-----------|---|
| 인터넷서널 | | http://www.aten.com |
| 북미 | ATEN TECH | http://www.aten-usa.com |
| | ATEN NJ | http://www.aten.com |

This Page Intentionally Left Blank

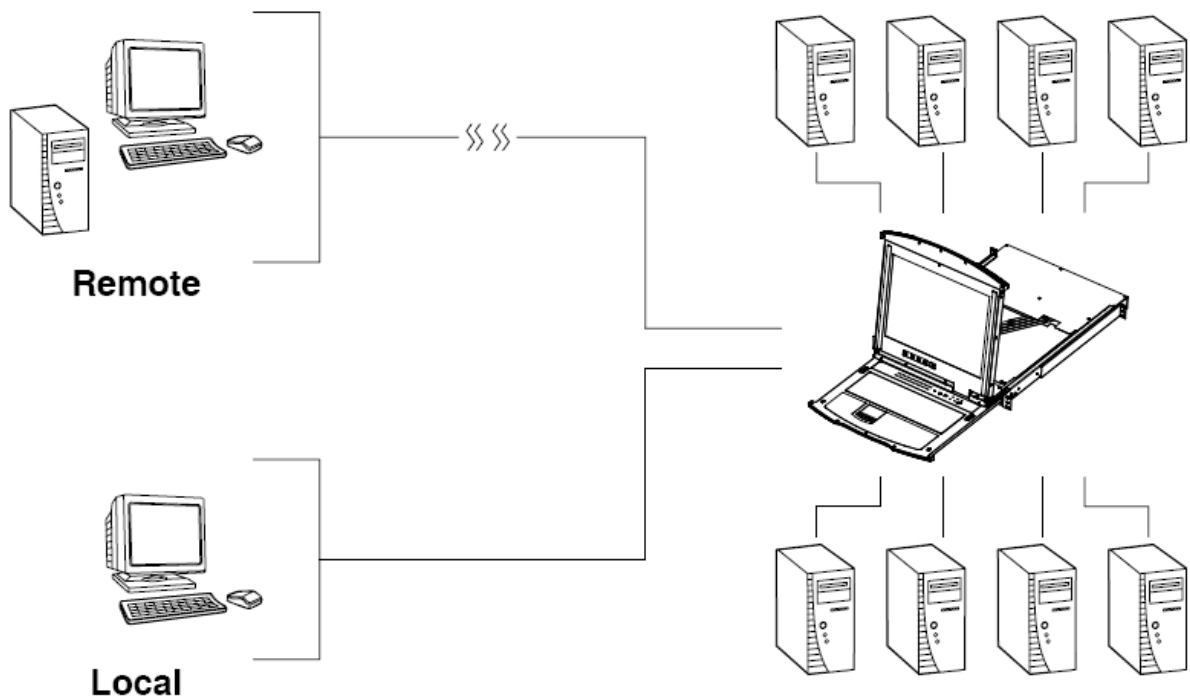
1 장 제품 소개

개요

KL9108/KL9116 듀얼 레일 LCD KVM 스위치는 한대의 KVM(키보드, 비디오, 마우스) 콘솔에서 여러 대의 컴퓨터로 안전하게 액세스 할 수 있도록 해주는 컨트롤 유닛입니다. 하나의 KL9108/KL9116은 각각 최대 8대 혹은 16대의 컴퓨터를 제어할 수 있습니다. 본 제품은 설치, 분리가 가능한 슬라이딩 하우징이 있는 1U Rack 안에 집적된 LCD 모니터, 키보드, 터치 패드로 구성되어 있습니다.

LCD와 키보드/터치패드 모듈은 각각 독립적으로 Rack에 설치됩니다. 키보드/터치패드 모듈을 사용하지 않을 때는 다른 곳에 두어 사용자의 데이터 센터에 공간을 절약할 수 있습니다. 그리고 얇은 LCD 모니터는 Rack의 반대편까지 뒤로 돌릴 수 있어서 컴퓨터 동작을 편리하게 모니터링 할 수 있도록 합니다.

KL9108/KL9116은 한 명의 로컬 사용자와 여러 원격 사용자가 동시에 설비 내에 있는 컴퓨터들을 감시하고 액세스할 수 있도록 하는 IP 기반 연결을 지원합니다. 통신 프로토콜 TCP/IP를 사용하기 때문에, 복도에 위치해 있든 혹은 세계 반대편에 있든 LAN, WAN 혹은 인터넷에 연결되어 있는 컴퓨터는 KL9108/KL9116에 액세스할 수 있습니다.



뒷면 패널에 외부 키보드, 모니터, 마우스를 위한 포트를 제공하여 좀 더 편리하게 사용할 수 있습니다. 사용자는 로컬 콘솔로부터 최대 20M 거리까지 스위치를 관리할 수 있습니다. 또한 키보드 모듈에 있는 외부 PS/2 마우스 포트에 터치패드 대신 외부 마우스를 사용할 수 있습니다.

마우스 동작 기반인 그래픽 OSD(온 스크린 디스플레이)이라는 강력한 방법으로 로컬 콘솔로부터 설비에 연결된 컴퓨터로 쉽게 액세스 할 수 있습니다. 또한 편리한 오토 스캔 기능은 또한 자동으로 한번에 하나씩 설비내에 있는 모든 컴퓨터의 동작을 스캐닝하고 모니터링 하도록 지원합니다.

원격 사용자는 LAN, WAN이나 인터넷에서 브라우저를 사용하여 콘솔의 IP 주소를 통해 KL9108/KL9116에 접속합니다. 일단 성공적으로 로그인 하였다면, 사용자는 윈도우 클라이언트나 자바 클라이언트 유틸리티를 사용하여 제어할 수 있습니다. 자바 기반의 클라이언트를 포함하는 것은 KL9108/KL9116이 독립적인 플랫폼이 될 수 있도록 하고, 대부분 운영체제와 함께 동작할 수 있도록 합니다.

시스템 관리자는 GUI 프로그램 설치와 동작에서부터, BIOS 레벨의 문제 해결 및 루틴 모니터링, 동시적인 유지보수, 시스템 관리, 재시작과 심지어 미리 시작 기능까지 모든 원격 연결을 통해 다양한 유지 보수 작업을 편리하고 효율적으로 할 수 있습니다.

원격 사용자는 마치 직접 장치에서 작업하는 것처럼 키보드, 비디오, 마우스 신호를 KL9108/KL9116에 연결되어 있는 컴퓨터와 교환할 수 있습니다.

동시에 최대 8개(KL9108)나 16개(KL9116) 컴퓨터의 비디오 출력을 표시하는 화면 분할 모드, 로그 인한 사용자가 세계 어디서든 편리하고 간편하게 다른 사용자들과 대화할 수 있도록 하는 메시징 보드로 한층 강화된 기능을 제공합니다. KL9108/KL9116는 일반 25핀 커넥터 대신 고밀도 15핀 KVM 포트 커넥터를 사용합니다. 이 공간 절약의 혁신은 8/16 포트 스위치가 시스템 Rack 공간에 편리하게 설치되도록 합니다.

설치는 빠르고 쉽습니다. 적절한 포트에 케이블을 연결하는 것으로 설치는 마무리 됩니다. KL9108/KL9116는 키보드 입력을 직접 받기 때문에, 복잡한 설비 과정이 필요 없고, 호환성 문제를 고려할 필요가 없습니다.

인터넷을 통해 KL9108/9116의 펌웨어를 업그레이드 할 수 있기 때문에, 사용자는 단순히 본사의 웹사이트에서 펌웨어 업데이트를 다운로드하는 것으로 가장 최신 기능으로 유지할 수 있습니다. 진보한 보안 기능으로 KL9108/9116은 가장 빠르고, 가장 신뢰성 있고, 가장 저렴한 방식으로 원격 액세스를 할 수 있고 넓게 분산된 여러 컴퓨터 설비를 관리할 수 있습니다.

특징

- ◆ 1U high Rack에 편리한 작업을 위해 위,아래에 여유공간이 있는 슬라이딩 듀얼 레일 하우징을 갖춘 8 (KL9108) / 16 (KL9116) 포트 원격 액세스 KVM 스위치
- ◆ 17" LCD 모니터, 키보드, 터치패드를 갖춘 집적된 KVM 콘솔
- ◆ 듀얼 슬라이드 - LCD 모니터 모듈은 독립적으로 키보드/터치패드 모듈을 설치할 수 있습니다.
- ◆ 듀얼 버스 지원 - 1명의 로컬과 1명의 원격 사용자는 동시에 최대 8 (KL9108) / 16 (KL9116)대의 컴퓨터를 제어할 수 있습니다.
- ◆ 1대의 콘솔은 최대 8 (KL9108) / 16 (KL9116)대의 컴퓨터를 제어합니다. 추가로 유닛을 직렬 연결한 경우 최대 128대의 컴퓨터를 제어할 수 있습니다.
- ◆ LAN, WAN, 인터넷을 통해 원격으로 컴퓨터에 액세스합니다. 언제 어디서든 사용자가 원할 때 설비를 제어 합니다.
- ◆ 낮은 대역폭에서 전송 속도를 향상시키기 위한 그레이 스케일 옵션
- ◆ 사용자가 선택 가능한 네트워크 전송률
- ◆ 외부 콘솔 포트 - 외부 콘솔(PS/2 키보드, 모니터와 PS/2 마우스)로부터 LCD KVM 스위치에 연결된 컴퓨터 관리
- ◆ 외부 PS/2 마우스 지원
- ◆ 전용 OSD와 OSD 툴바 실행 키 지원
- ◆ 콘솔 잠금 - 콘솔 모듈을 사용하지 않을 때 현재 위치에 고정하여 안전하게 유지하도록 합니다.
- ◆ 인터넷 브라우저 액세스 - 윈도우 클라이언트와 자바 클라이언트를 제공하며, 자바 클라이언트는 대부분의 운영체제와 함께 동작합니다.*
- ◆ 편리하고 사용자 편의적인 그래픽 OSD와 그래픽 툴바
- ◆ 최대 64명의 사용자 계정 - 최대 32명이 동시에 원격 로그인
- ◆ 화면 분할 모드 - 동시에 8 (KL9108) / 16 (KL9116) 포트 신호를 모두 볼 수 있습니다.

- ◆ 메시지 보드는 로그인 한 사용자들 간에 서로 대화할 수 있도록 하고 원격 사용자가 KVM 기능을 독점적으로 제어할 수 있도록 합니다.
- ◆ 윈도우 기반의 로그 서버
- ◆ Net™ 장치를 통한 원격 전원 컨트롤
- ◆ 3명의 사용자 계정 타입: 관리자, 사용자, 선택
- ◆ 진보한 보안 설정은 암호 보호와 진보한 암호화 기술을 지원: 1024-bit RSA, 256-bit AES, 56-bit DES, 128-bit SSL
- ◆ RADIUS 서버 승인을 지원
- ◆ CC1000 관리를 지원
- ◆ 네트워크 연결을 통한 플래쉬 펌웨어 업그레이드 지원
- ◆ 포트 설정: 독점(Exclusive), 점유(Occupy), 공유(Share)
- ◆ 네트워크 인터페이스: TCP/IP, HTTP, HTTPS, UDP, RADIUS, DHCP, SSL, ARP, DNS, 10Base-T/100Base-TX, Auto Sense, Ping
- ◆ 고해상도 비디오: 최대 1280 x 1024 @ 75Hz(17" LCD 모니터), 1600 x 1200 @ 60Hz (원격 컴퓨터)

* 브라우저는 반드시 128-bit SSL 암호화를 지원해야 합니다.

시스템 요구사항

외부 콘솔

- ◆ 설비 내에 있는 컴퓨터에 의해 제공되는 최고 해상도를 표시할 수 있는 VGA, SVGA 혹은 멀티싱크 모니터
- ◆ PS/2 키보드와 마우스

컴퓨터

- ◆ 다음 장비는 반드시 각 컴퓨터에 설치되어야 합니다.
- ◆ HDB-15 포트를 가진 VGA, SVGA 혹은 멀티싱크 비디오 그래픽 카드

주의: 집적된 LCD 모니터의 최대 화면 해상도는 1280x 1024 @ 75 Hz 입니다. 만약 사용자가 연결된 컴퓨터의 더 높은 화면 해상도 설정을 사용하려 한다면, 132페이지 1280 x 1024이상 화면 해상도를 참조하십시오.

- ◆ PS/2 마우스와 키보드 포트(6핀 Mini-DIN)

원격 컴퓨터

- ◆ 최적의 성능을 위해 KL9108/KL9116 컨트롤 유닛에 액세스 하는데 최소 펜티엄3 1GHz 프로세서를 가진 컴퓨터와 화면 해상도를 1024x768로 설정할 것을 권장합니다.
- ◆ 윈도우 클라이언트를 사용하여 KL9108 / KL9116에 액세스 하려면 반드시 DirectX 7.0이상이 설치되어 있어야 합니다.
- ◆ DirectX가 컴퓨터에 설치되어 있지 않다면, 마이크로소프트사의 웹사이트 <http://www.microsoft.com/downloads>. 에 가시면 무료로 다운로드 하실 수 있습니다.
- ◆ 자바 클라이언트를 사용하여 KL9108 / KL9116에 액세스 하려면 Sun의 Java 2(1.4.20이상) 런타임 환경이 설치되어 있어야 합니다. 자바는 Sun Java 웹사이트 <http://java.sun.com>. 에서 무료로 다운로드 하실 수 있습니다.
- ◆ 브라우저는 반드시 128bit SSL 암호화를 지원해야 합니다.
- ◆ 최적의 성능을 위해 인터넷 속도가 최소 128kbps가 되도록 권장합니다.

케이블

표준이 아닌 케이블은 시스템 성능을 감소시키거나 설비에 손상을 입힐 수 있습니다. 최적의 신호로 보전하고 신뢰할 수 있도록 하기 위해, 사용자는 ATEN의 고품질인 전용 케이블 세트를 사용할 것을 권장합니다. 케이블 세트 구입은 판매자에게 문의하십시오. 아래 테이블에 케이블 길이와 일련 번호가 있습니다.

| 케이블 길이(M) | 일련 번호 |
|-----------|-----------------------|
| 1.2 | 2L-5201P |
| 1.8 | 2L-5202P 2L-5702P* |
| 3.0 | 2L-5203P |
| 6.0 | 2L-5206P |

* 이 두 개의 케이블은 기능상 동일합니다. 외관이 약간 다를 뿐입니다.

컨버터와 어댑터

컨버터와 어댑터는 Mac이나 Sun 컴퓨터를 KL9108 / KL9116에 연결하는데 사용됩니다. 컨버터와 어댑터를 구매하려면 판매자에게 문의하십시오. 타입, 모델 번호, 사용목적은 아래 테이블에 설명되어 있습니다.

| 사용 목적 | 타입 | 모델 번호 |
|------------------|-----------------|----------|
| USB 포트 컴퓨터에 연결 | PS/2 to USB 어댑터 | UC100KMA |
| Sun 이전방식 컴퓨터에 연결 | Sun 콘솔 컨버터 | CV130A |
| Sun USB 컴퓨터에 연결 | Sun 콘솔 컨버터 | CV131A |

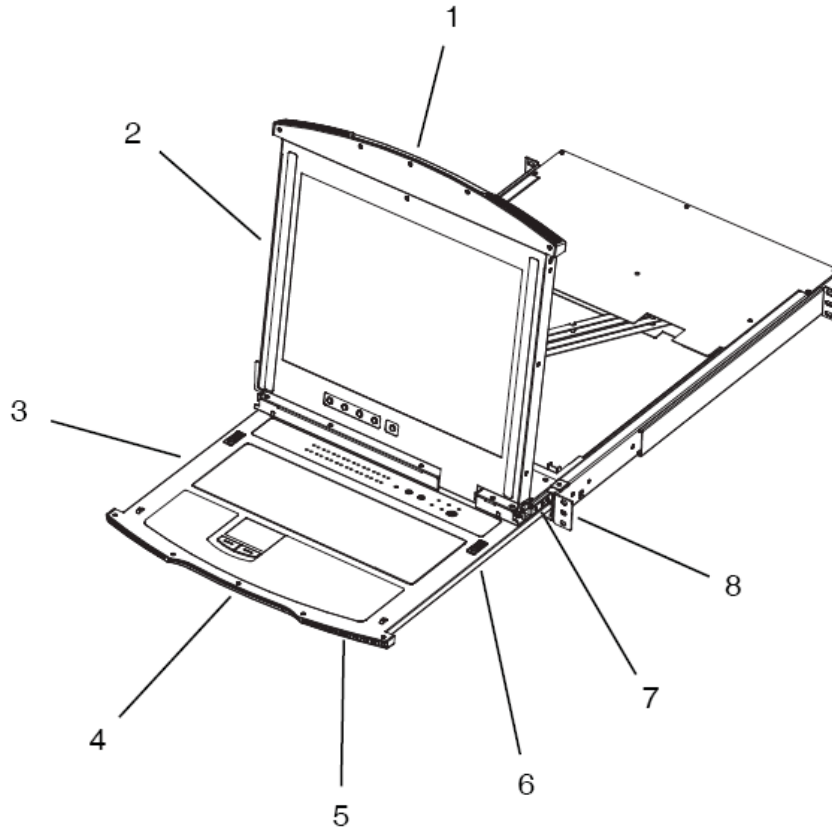
운영체제

- ◆ 지원되는 운영체제는 아래 테이블과 같습니다.

| 운영체제 | | 버전 |
|---------|---------------------|-------------|
| Windows | | 2000이상 |
| Linux | RedHat | 6.0이상 |
| | SuSE | 8.2이상 |
| | Mandriva (Mandrake) | 9.0이상 |
| UNIX | AIX | 4.3이상 |
| | FreeBSD | 3.51이상 |
| | Sun | Solaris 8이상 |
| Novell | Netware | 5.0이상 |
| Mac | | 8.6이상 |
| OS/2 | | Warp이상 |
| DOS | | 6.2이상 |

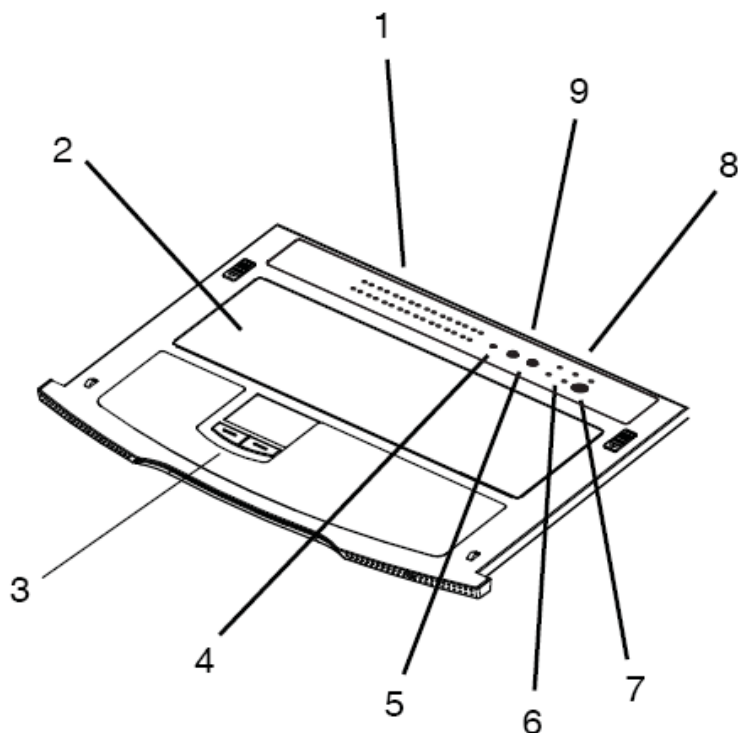
구성 요소

앞면



| 번호 | 구성 | 설명 |
|----|-------------|---|
| 1 | 위쪽 핸들 | LCD 모듈을 당겨서 앞으로 빼냅니다. 콘솔 설치에 관한 세부 사항은 21페이지를 참조하십시오. |
| 2 | LCD 모듈 | 10페이지 LCD 모듈을 참조하십시오. |
| 3 | Keyboard 모듈 | 9페이지 키보드 모듈을 참조 하십시오. |
| 4 | 아래쪽 핸들 | 키보드 모듈을 당겨서 앞으로 빼냅니다. 콘솔 설치에 관한 세부 사항은 21페이지를 참조하십시오. |
| 5 | 전원 LED | 파란색으로 켜지면 유닛이 전원을 받고 있다는 것을 가리킵니다. |
| 6 | 키보드 해제 고리 | 이 고리는 키보드 모듈을 해제해서 빼낼 수 있도록 합니다. |
| 7 | LCD 해제 고리 | 이 고리는 LCD 모듈을 해제해서 빼낼 수 있도록 합니다. |
| 8 | Rack 마운팅 탭 | 각 유닛의 구석에 위치한 Rack 마운팅 탭은 샷시를 시스템 Rack에 고정합니다. 세부사항은 14페이지 표준 Rack 마운팅을 참조하십시오. |

키보드 모듈



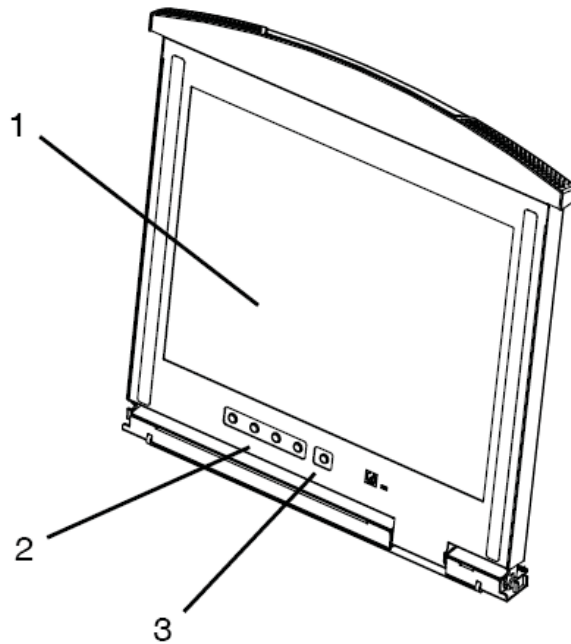
| 번호 | 구성 | 설명 |
|----|-----------|---|
| 1 | 포트 LED | <ul style="list-style-type: none"> ◆ 온라인 LED는 포트에 장치가 연결되어 있고 동작한다는 것을 가리킵니다. ◆ 선택된 LED는 포트에 연결된 컴퓨터에 KVM 사용권한이 있음을 가리킵니다. |
| 2 | 키보드 | 표준 105 키 키보드 |
| 3 | 터치패드 | 표준 마우스 터치패드 |
| 4 | 리셋 스위치 | <ul style="list-style-type: none"> ◆ 유닛에 전원이 들어오고 있는 상태에서 이 스위치를 누르고 있으면 KL9108 / KL9116dI 공장 초기 펌웨어 버전으로 돌아가서 펌웨어 업그레이드가 실패했을 경우 복구하도록 합니다. ◆ 3초 이상 이 스위치를 누르고 있으면 시스템 리셋을 수행합니다. 주의: 이 스위치는 안쪽으로 들어가 있어서 종이 클립이나 볼펜 같은 가는 물체로 눌러야 합니다. |
| 5 | 포트 선택 스위치 | <ul style="list-style-type: none"> ◆ 왼쪽 버튼(DOWN)은 KVM 사용권한을 아래 번호 포트에 이동시킵니다. (예: 포트 7 → 포트 6). 포트 1이후에는 마지막 포트에 다시 돌아옵니다. ◆ 오른쪽 버튼(UP)은 KVM 사용권한을 위 번호 포트에 이동시킵니다. 마지막 포트에서는 포트 1로 다시 돌아옵니다. |

(다음 페이지에서 계속)

(이전 페이지에 이어짐)

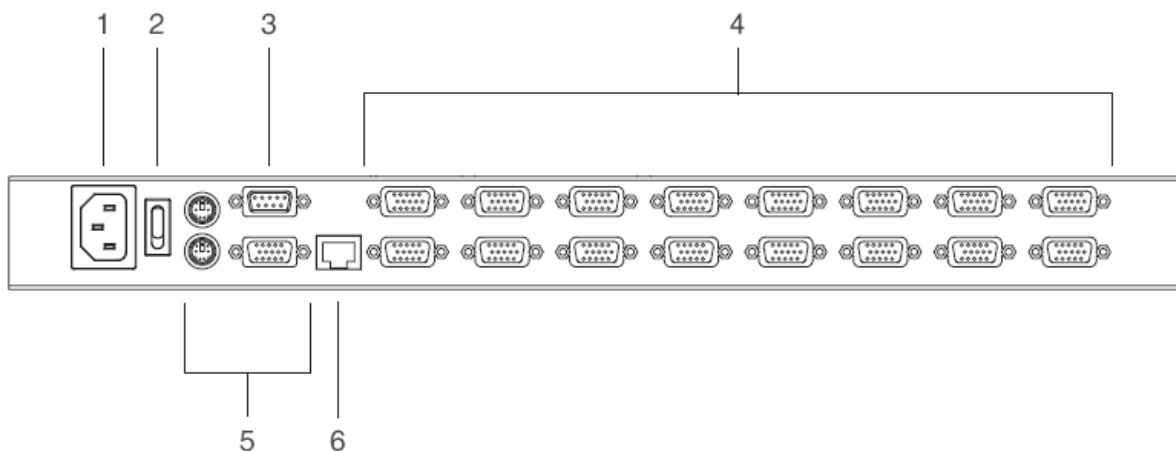
| 번호 | 구성 | 설명 |
|----|-----------|---|
| 6 | 연결 LED | <ul style="list-style-type: none"> ◆ 원격 클라이언트가 KVM 스위치에 연결할 때 링크 LED가 깜박입니다. ◆ 10/100 Mbps LED가 오렌지 색으로 10 Mbps 데이터 전송 속도를 가리키고, 녹색은 100 Mbps를 가리킵니다. |
| 7 | 외부 마우스 포트 | 이 PS/2 타입 마우스 포트는 사용자가 외부 마우스를 사용 할 수 있도록 하기 위해 제공됩니다. |
| 8 | 잠금 LED | Num Lock, Caps Lock, Scroll Lock LED는 여기에 있습니다. |

LCD 모듈



| 번호 | 구성 | 설명 |
|----|---------------|--|
| 1 | LCD 디스플레이 | LCD 모니터를 보려면 LCD 모듈을 빼내고 커버를 들어올리십시오. 세부 사항은 21페이지 LCD 모듈 설치를 참조하십시오. |
| 2 | LCD 컨트롤 | 이 버튼은 LCD 디스플레이의 위치와 화면 설정을 제어합니다. 세부 사항은 27페이지 LCD OSD 설정을 참조하십시오. |
| 3 | LCD On/Off 버튼 | 이 버튼을 누르면 LCD 모니터를 켜고 끌 수 있습니다. LCD 모니터가 꺼졌을 때 이 버튼이 켜지면 KVM 스위치는 전원이 켜져 있고 단지 모니터가 꺼졌다는 것을 가리킵니다. 있습니다. |

뒷면



| 번호 | 구성 | 설명 |
|----|----------|--|
| 1 | 전원 소켓 | 표준 3핀 AC 전원 소켓입니다. AC 전원 소스에서 전원 코드를 여기에 연결하십시오. |
| 2 | 전원 스위치 | 유닛의 전원을 제어하는 표준 라커 스위치입니다. |
| 3 | PON 포트 | 이 포트는 NET™ 원격 전원 관리 모듈을 통해 전원을 사용하기 위해 만들어졌습니다. PON 장치는 KL9108 / KL9116에 연결된 컴퓨터가 LAN, WAN, 인터넷을 통해 원격으로 시작하도록 합니다. 세부 사항은 판매자에게 문의하십시오. |
| 4 | KVM 포트 | 컴퓨터와 연결된 케이블을 여기에 연결하십시오. 주의: 이 15핀 커넥터의 모양은 특별히 제작된 것으로 오로지 이 스위치에만 전용으로 연결하여 사용할 수 있도록 만들어진 KVM 케이블입니다. (세부 사항은 6페이지 케이블 참조) 절대 일반 15핀 VGA 커넥터 케이블을 이 포트에 연결하여 컴퓨터와 연결하려고 하지 마십시오. |
| 5 | 외부 콘솔 포트 | 유동성과 편의성을 위해 KL9108 / KL9116은 외부 KVM 콘솔을 지원합니다. 전용 콘솔 케이블 세트는 외부 콘솔의 모니터, 키보드, 마우스를 연결하기 위해 제공됩니다. |
| 6 | LAN 포트 | KL9108 / KL9116을 LAN, WAN, 인터넷에 연결하는 케이블을 여기에 연결하십시오. |

* 위 그림은 KL9116입니다. KL9108의 뒷면 패널은 16포트 대신 8 KVM 포트를 제외하고 KL9116과 같습니다.

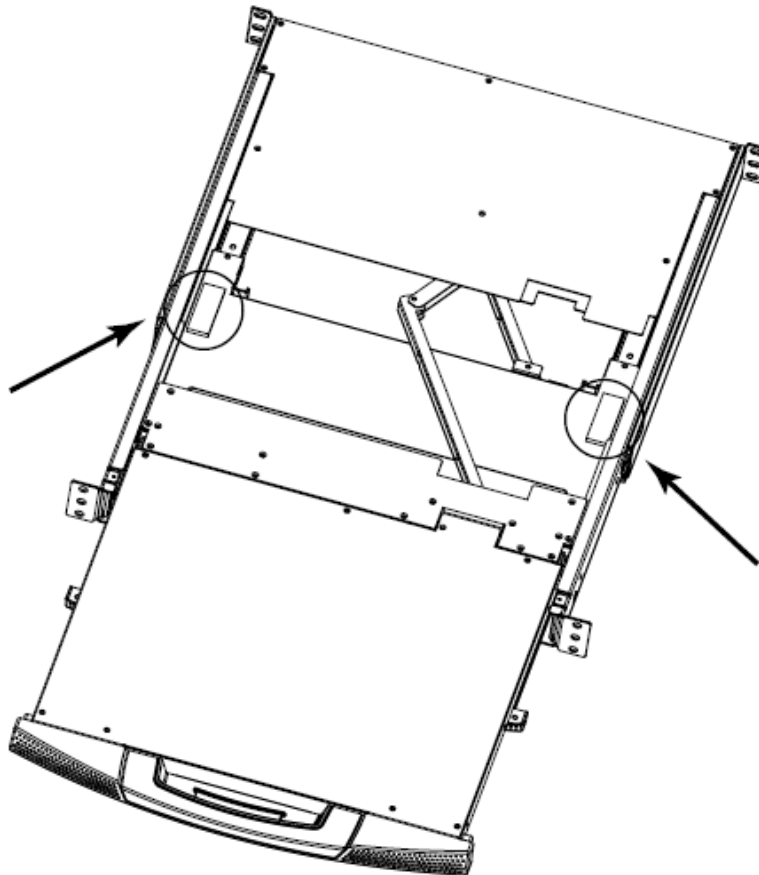
This Page Intentionally Left Blank

2 장 하드웨어 설치

시작하기 전에

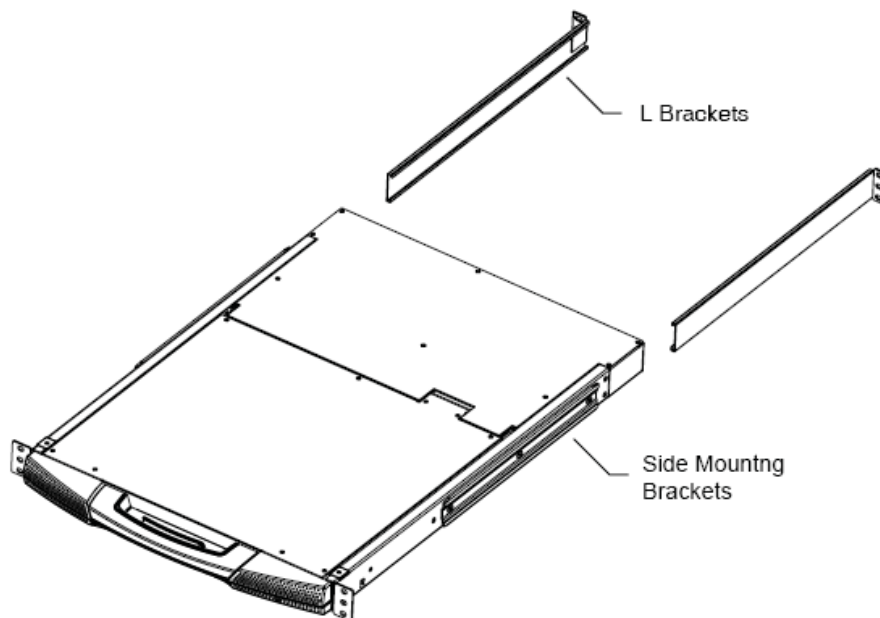


1. 이 제품을 안전하게 설치하기 위한 내용은 119페이지에 있습니다. 다음 내용을 읽기 전에 꼭 읽어보세요.
2. 장치를 연결하기 전에 모든 전원이 꺼졌는지 확인하세요. 키보드 전원이 켜진 컴퓨터의 전원 코드를 분리해야 합니다.
3. 배송 중 the KL9108 /KL9116의 보호를 위해 포장 물질이 삽입되어 있습니다. 포장 물질이 보일 때까지 LCD 모듈을 빼냅니다. (21페이지 참조) 유닛을 설치하기 전에 포장 물질을 아래와 같이 제거합니다.



표준 Rack 마운팅

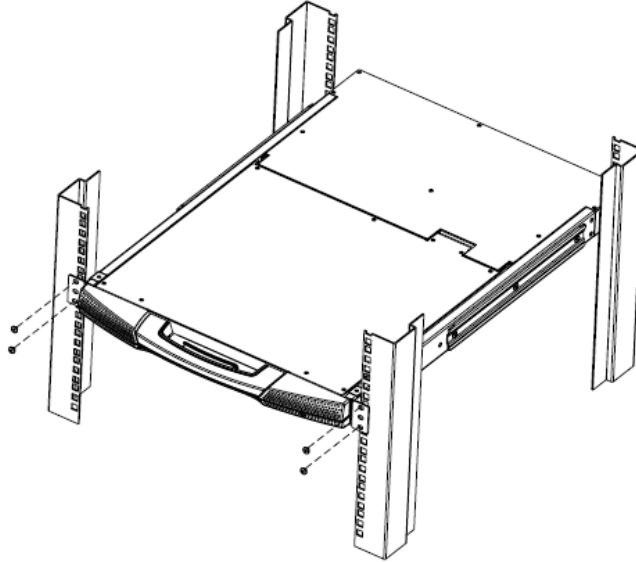
표준 Rack 마운팅 키트는 KL9108 / KL9116과 함께 제공됩니다. 키트는 스위치를 42cm~77cm의 깊이로 Rack에 마운팅되도록 합니다.



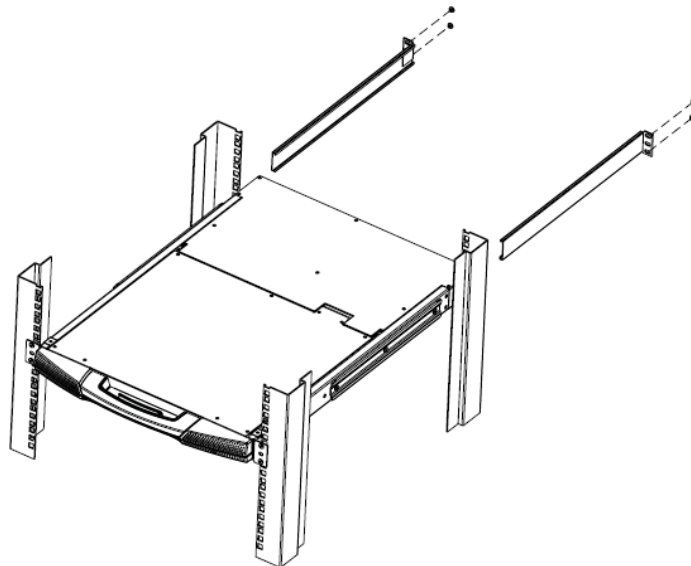
-
- 주의:** 1. 2명의 사람이 스위치를 마운트해야 합니다. 한명은 잡고 있고 다른 한명은 나사를 이용하여 고정합니다.
2. 표준 Rack 마운팅 키트는 나사나 케이지 너트를 포함하고 있지 않습니다. 만약 나사나 케이지 너트가 더 필요하다면, Rack 판매자에게 문의하십시오.
3. 옵션 마운팅 키트 - 혼자서도 쉽게 설치할 수 있는 키트를 포함하여 따로 구매하여 이용할 수 있습니다. 세부사항은 137페이지 옵션 Rack 마운팅을 참조하십시오.
-

Rack에 스위치를 마운트 하려면 다음을 수행하십시오.

1. 한 명이 스위치를 Rack에 고정되도록 잡고 있는 동안, 다른 한 명이 앞쪽 브라켓을 Rack에 나사를 이용하여 느슨하게 고정합니다.



2. 한 명이 계속 스위치를 잡고 있는 동안, 다른 한 명은 뒷면에서부터 브라켓 이음새가 Rack에 닿을 때까지 L 브라켓을 스위치의 사이드 마운팅 브라켓에 끼워 넣습니다. 그리고 L 브라켓을 Rack에 나사를 이용하여 고정합니다.



3. L 브라켓이 고정된 후에 앞쪽 브라켓을 나사를 꼭 조입니다.

주의: 적절한 통풍을 위해서 각 사이트에 최소 5.1cm정도 공간을 남겨두십시오. 그리고 전원 코드와 케이블 정돈을 위해 뒤에 최소 12.7cm 공간을 남겨두십시오.

1단 스테이지 설비

1단 스테이지 설비에서는 첫 번째 유닛에서 데이터 체인으로 연결된 추가적인 스위치가 없습니다.

1단 스테이지를 설치하려면 다음 페이지의 설비 그림을 참조하십시오. (설치 단계 번호는 그림 번호와 일치함) 그리고 다음을 수행하십시오.

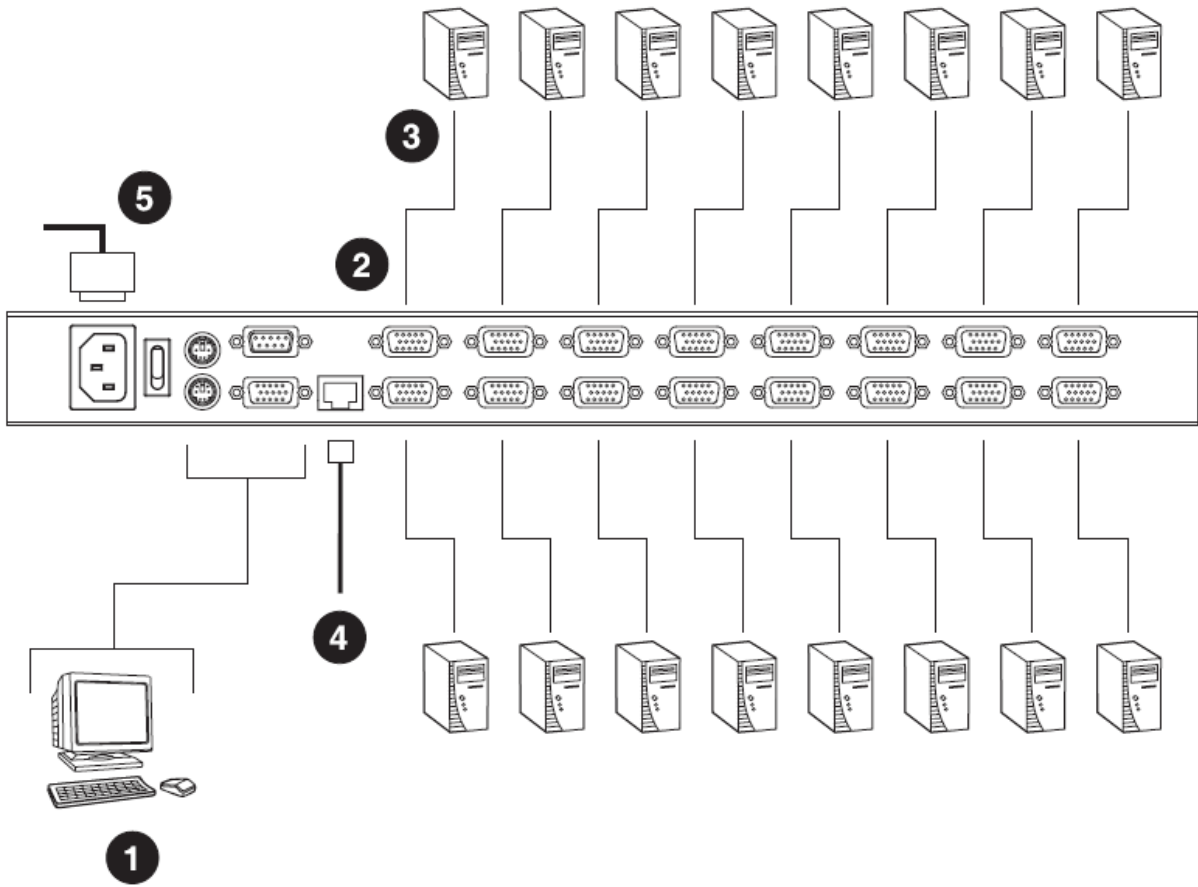
1. (옵션) 만약 사용자가 외부 콘솔을 설치하려고 한다면, 키보드와 모니터, 마우스를 KL9108 / KL9116 뒷면 패널에 위치한 콘솔 포트에 연결하십시오. 이 포트에는 각 포트를 가리키는 색깔과 아이콘으로 표시되어 있습니다.
2. KVM 케이블 세트(6페이지 케이블 참조)를 사용하여 전용 SPHD(노란색) 커넥터를 스위치의 이용 가능한 KVM 포트에 연결하십시오.
3. 케이블의 반대편 끝을 컴퓨터의 키보드, 비디오(파란색), 마우스 커넥터에 연결하십시오.
4. 케이블을 LAN에서 KL9108 / KL9116 뒷면 패널에 있는 LAN 포트에 연결합니다.
5. 패키지에서 제공하는 전원 코드를 AC 전원에 연결하고 KL9108 / KL9116의 전원 소켓에 연결합니다.

2-5 단계를 설치하고자 하는 컴퓨터에서 반복합니다.

모든 케이블을 연결한 후에, 사용자는 스위치의 전원을 켤 수 있습니다. 스위치 전원을 켜 후에 컴퓨터의 전원을 켭니다.

주의: 위 그림은 KL9116이지만 설치 과정은 KL9108과 같습니다.

1단 스테이지 설비 그림



2단 스테이지 설비

사용자의 KVM에서 제어 할 수 있는 컴퓨터 수를 확장하려면, 최대 8 (KL9108), 16 (KL9116)대의 추가 KVM 스위치를 KL9108 / KL9116 포트에서 직렬로 연결할 수 있습니다. 2단 스테이지 설비에서는 최대 64 (KL9108), 128 (KL9116)대의 컴퓨터를 제어할 수 있습니다.

2단 스테이지에서, KL9108 / KL9116는 1단 스테이지 유닛으로 간주되고 직렬 연결된 스위치는 2단 스테이지로 간주됩니다.

주의: 설비의 예로 들은 KVM 스위치는 KH98입니다. KL9108 / KL9116에 직렬 연결이 가능한 스위치의 종류를 알아보려면 141페이지 지원된 KVM 스위치를 참조하십시오.

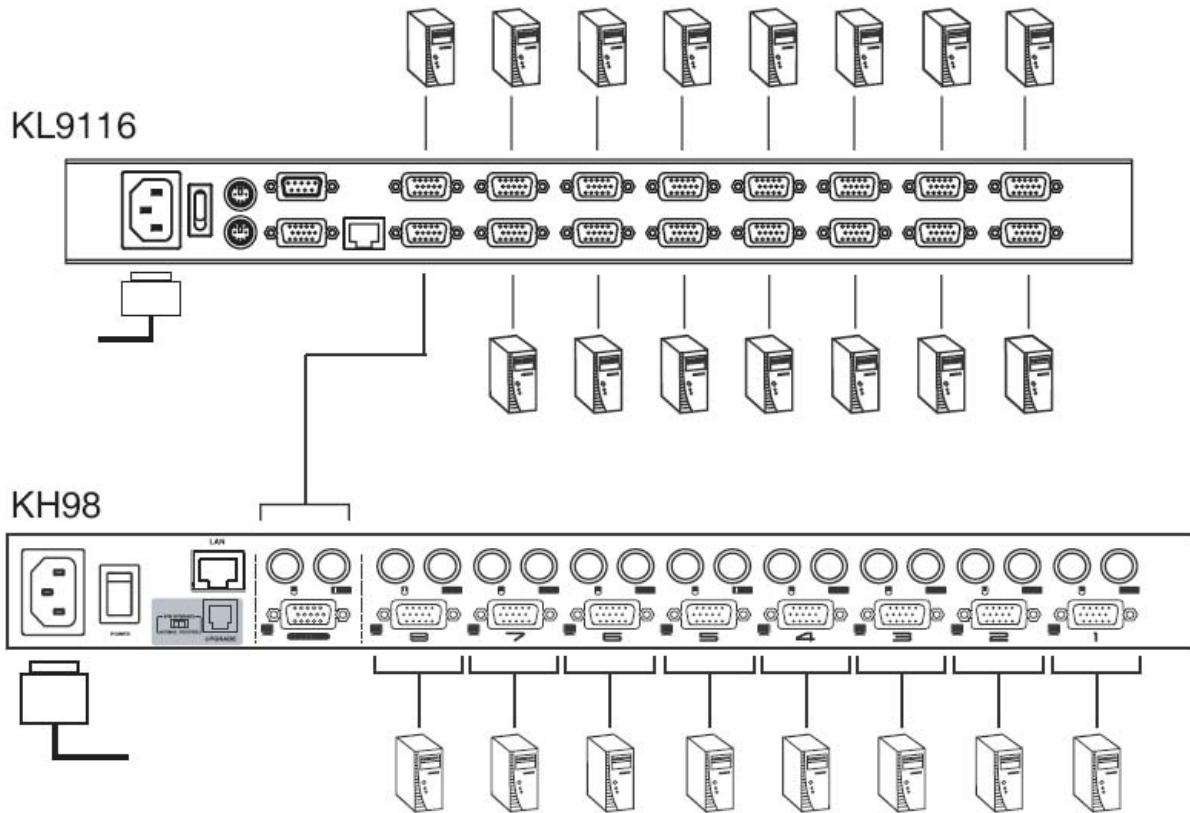
2단 스테이지 설비를 설치하려면, 다음 페이지의 2단 스테이지 설치 그림을 참조하시고 다음을 수행하십시오.

1. 이미 설비 내에 존재하는 장치를 포함하여, 연결하려는 모든 장치의 전원이 꺼져 있는지 확인하십시오.
2. KVM 케이블 세트를 사용하여(6페이지 케이블 참조) 1단 스테이지 유닛에 있는 KVM 포트를 2단 스테이지 유닛의 콘솔 포트에 연결하십시오.
3. KVM 케이블 세트(직렬 연결된 KVM 스위치를 위해서 사용자 설명서의 케이블 섹션에 설명됨)를 사용하여 직렬 연결된 KVM 스위치에 있는 포트를 설치하려는 컴퓨터의 키보드, 비디오, 마우스 포트에 연결하십시오.
4. 직렬 연결된 KVM 스위치에 있는 전원 코드를 전원 소켓에 연결한 후 AC 전원에 연결하십시오.

(2-4번 단계를 KL9108 / KL9116에 직렬 연결하려는 추가 KVM 스위치에서 반복하십시오.)

5. KL9108 / KL9116의 전원을 켜십시오.
6. KVM 스위치들의 전원을 켜십시오.
7. 컴퓨터의 전원을 켜십시오.

2단 스테이지 설비 그림



This Page Intentionally Left Blank

3 장 기본 동작

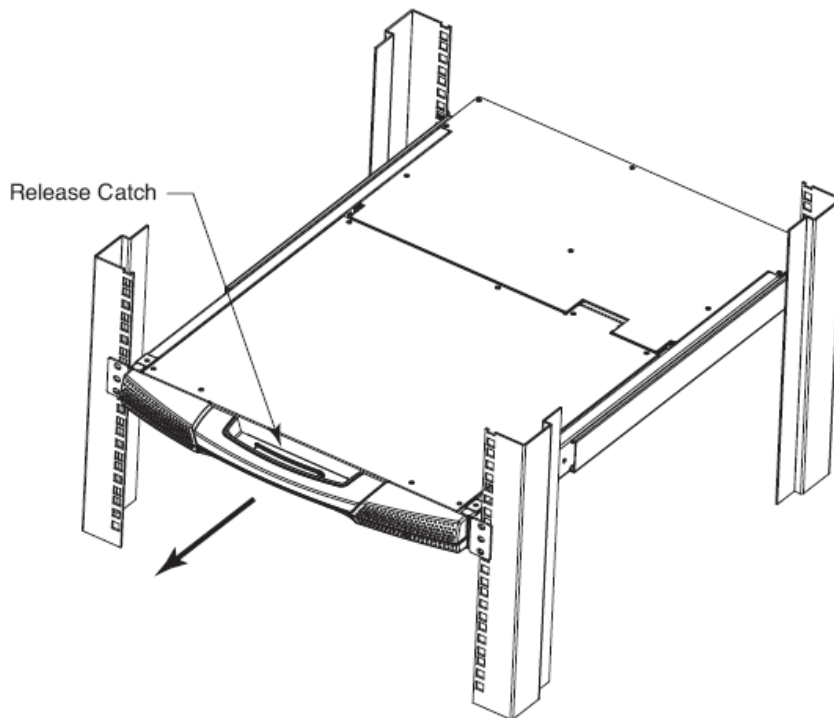
콘솔 열기

KL9108/KL9116 콘솔은 위 커버 아래에 위치한 LCD 디스플레이 모듈, LCD 모듈 아래에 있는 키보드/터치패드 모듈인 두 가지 모듈로 구성되어 있습니다.

모듈은 함께 설치하거나 각각 독립적으로 설치할 수 있습니다. 이것은 키보드/터치패드 모듈을 사용하지 않을 때 편리하게 제거하도록 하고, 사용자가 LCD 디스플레이로 화면을 이용할 수 있도록 합니다.

따로 열기

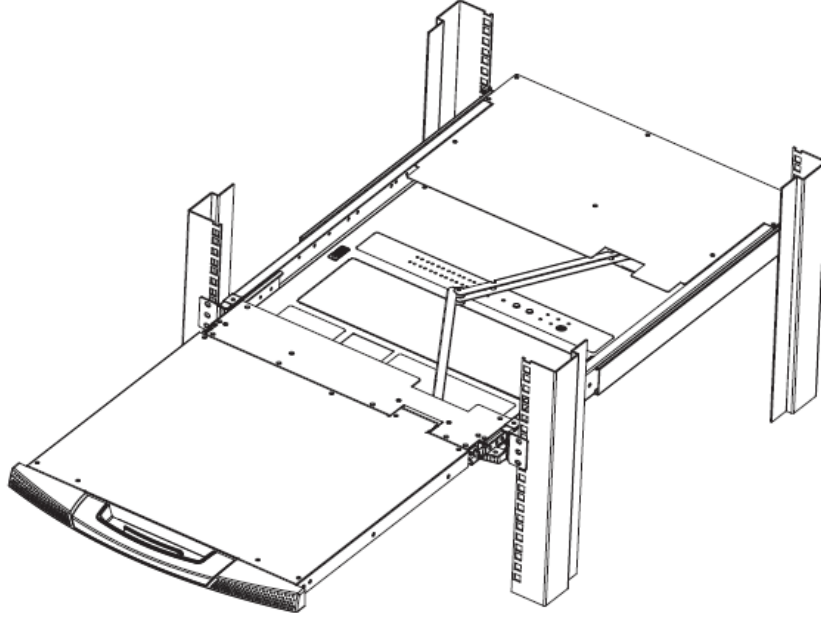
1. 해제 고리를 당겨서 콘솔을 Rack에서 해제하고, 위쪽 패널을 수 센티미터 정도 앞으로 당깁니다. 일단 콘솔이 Rack에서 해제되면, 고리를 풀 수 있습니다.



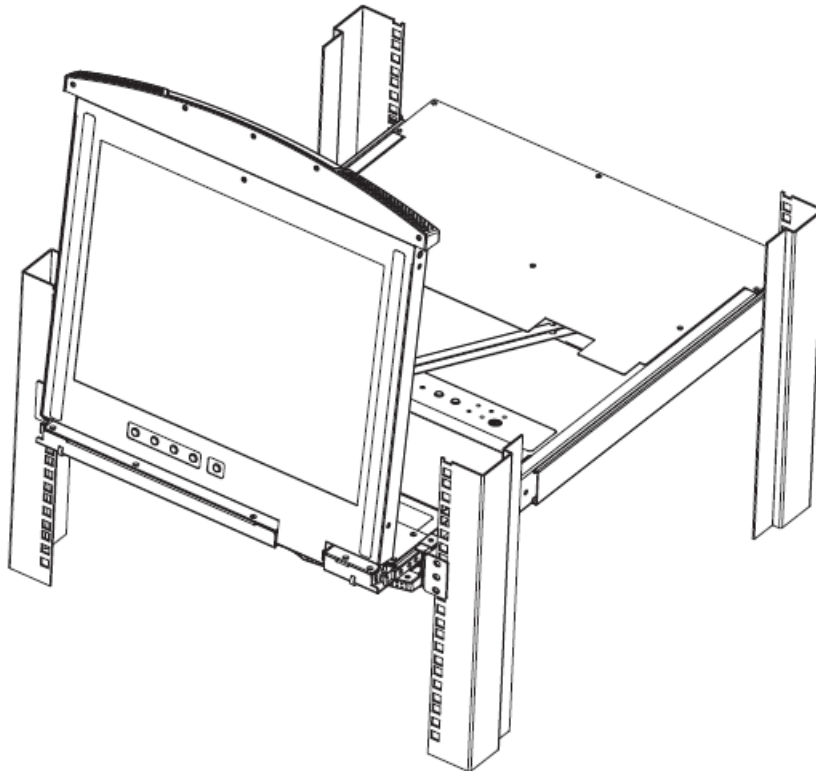
(다음 페이지에 계속)

(이전 페이지에서 이어짐)

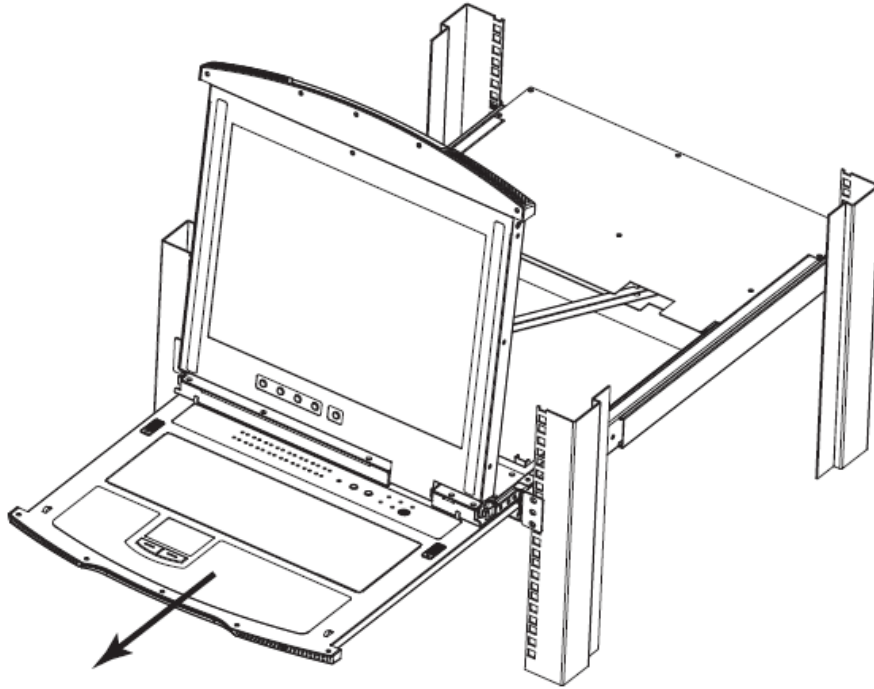
2. 정확히 맞을 때까지 위쪽 패널을 완전히 당깁니다.



3. LCD 화면이 보이도록 위쪽 패널을 완전히 돌립니다.



4. 아래쪽에 손을 넣어 정확히 맞을 때까지 키보드 모듈을 완전히 당깁니다.



같이 열기

따로 열기에 있는 그림을 참조하시고 다음을 수행하십시오.

1. 해제 고리를 당기고 위 아래 패널을 키보드 모듈이 정확히 맞을 때까지 당깁니다.

주의: 일단 콘솔이 해제되고 나면, 사용자는 고리를 풀 수 있습니다.

2. 위 패널을 나머지 부분이 정확히 맞을 때까지 당깁니다.

3. LCD 화면이 보이도록 위쪽 패널을 완전히 돌립니다.

주의: 다음 페이지에 키보드 모듈 위에 놓은 지나친 무게에 관련된 경고를 참조하십시오.

동작 예방 조치

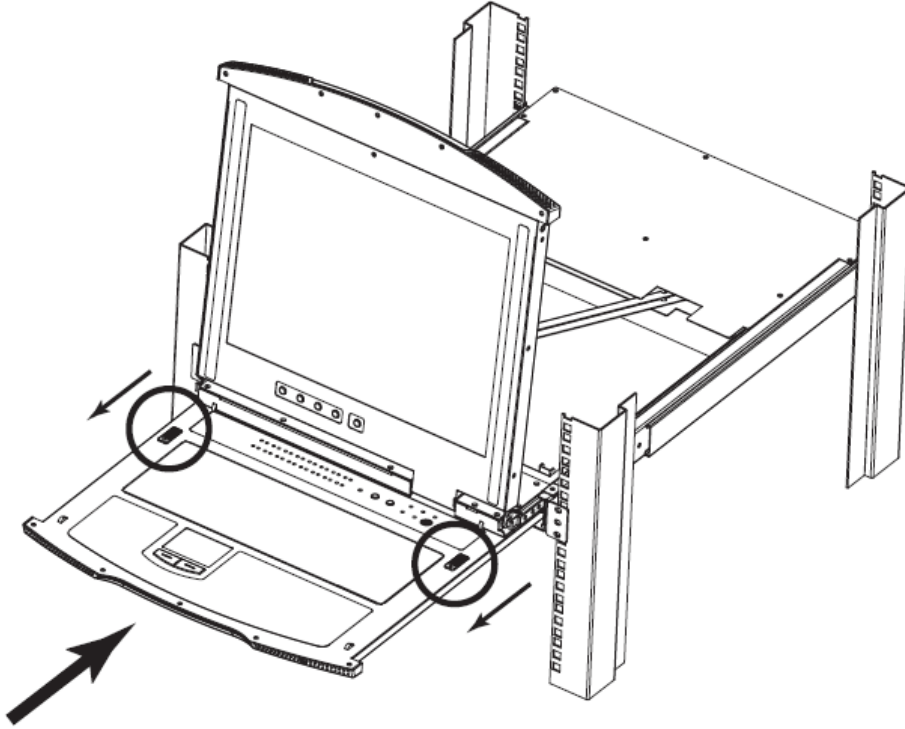


키보드 모듈이 견딜 수 있는 최대 부하는 30kg입니다. 아래 정보에 주의하지 않으면 키보드 모듈에 손상을 입힐 수 있습니다.

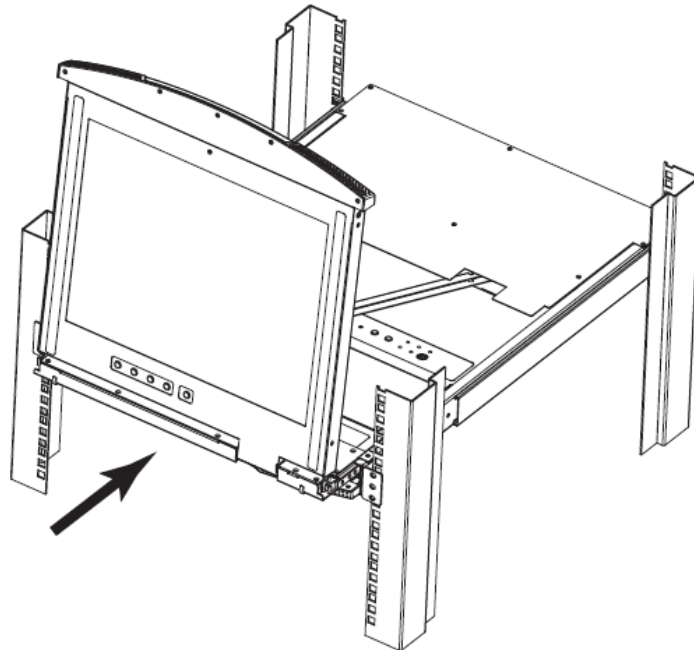
| | |
|--|--|
| | <p>오른쪽</p> <p>사용자의 손과 팔을 키보드 모듈의에 살짝 올려놓으십시오.</p> |
| | <p>경고!</p> <ul style="list-style-type: none">◆ 절대 사용자의 몸을 키보드 모듈에 기대지 마십시오.◆ 절대 키보드 모듈위에 무거운 물체를 올려놓지 마십시오. |

콘솔 달기

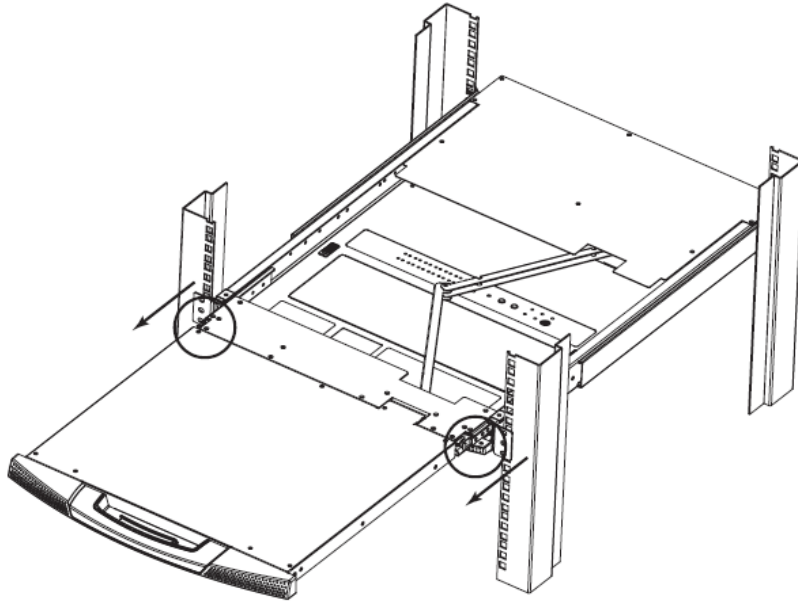
1. 키보드 모듈을 풀기 위해서는 키보드의 양쪽 사이트에 위치한 풀린 고리를 앞쪽으로 당기십시오. 그리고 모듈을 약간 안쪽으로 밀어 넣으십시오.



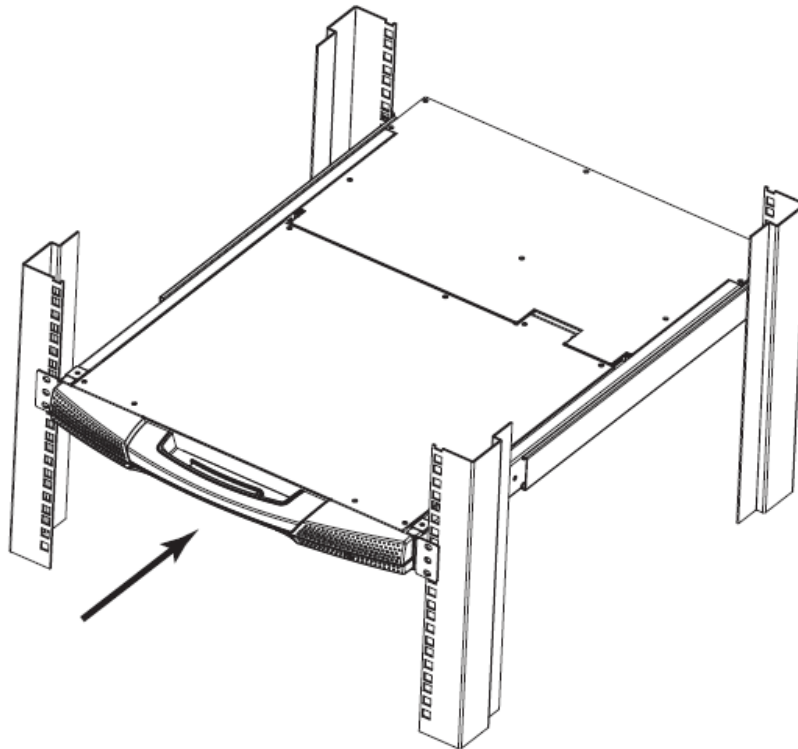
2. 고리를 푸십시오. 앞쪽 핸들을 사용하여 키보드 모듈을 완전히 밀어 넣으십시오.



3. LCD 모듈을 아래로 돌려 닫은 후, LCD 모듈을 해제하기 위해 뒤쪽 고리를 당기십시오.





4. 앞쪽 핸들을 사용하여, 모듈을 완전히 밀어 넣으십시오.



LCD OSD 설정

LCD 버튼

LCD OSD는 사용자가 LCD 디스플레이를 설치하고 설정하도록 합니다. 4개의 버튼(10페이지 LCD 제어 참조)는 아래 테이블에 설명되어 있는 것과 같이 설정을 수행하는데 이용됩니다.

| 버튼 | 기능 |
|---|--|
| MENU | LCD OSD 메뉴 기능을 실행하지 않았을 때, 이 버튼을 누르면 메뉴 기능을 실행하고 메인 메뉴를 불러옵니다. |
|  | 메뉴에서 탐색할 때, 이 버튼을 누르면 오른쪽이나 위로 이동합니다. 조정할 때 값을 증가시킵니다. |
|  | 메뉴에서 탐색할 때, 이 버튼을 누르면 왼쪽이나 아래로 이동합니다. 조정할 때 값을 감소시킵니다. |
| EXIT | <ul style="list-style-type: none"> ◆ LCD OSD 메뉴 기능을 실행하지 않았을 때, 이 버튼을 누르면 자동 조정을 수행합니다. 자동 조정은 LCD 패널의 모든 값을 OSD가 최적이라고 생각하는 값으로 자동적으로 설정합니다. ◆ LCD OSD 메뉴 기능을 실행했을 때, 이 버튼을 누르면 현재 메뉴를 빠져 나와 이전 메뉴로 돌아갑니다. 조정이 완료된 후에 이 버튼을 사용하여 조정 메뉴를 빠져옵니다. ◆ 사용자가 메인 메뉴에 있을 때, 이 버튼을 누르면 LCD OSD 메뉴를 빠져나옵니다. |

조정 설정

LCD OSD 조정 설정의 설명은 아래 테이블에 설명되어 있습니다.

| 버튼 | 기능 |
|-------------------|--|
| Brightness | 화면 이미지의 배경 블랙 레벨을 조정합니다. |
| Contrast | 화면 이미지의 전경 블랙 레벨을 조정합니다. |
| Phase | 화면 이미지의 수직 길이를 조정합니다. |
| Clock | 화면 이미지의 수평 길이를 조정합니다. |
| H-Position | LCD 패널 위에 화면을 수평 조정합니다. (화면을 왼쪽이나 오른쪽으로 이동) |
| V-Position | LCD 패널 위에 화면을 수직 조정합니다. (화면을 위나 아래로 이동) |
| Color Temperature | 디스플레이의 색 질감을 조정합니다. 사용자는 따뜻한 느낌으로 색 보정을 할 수 있습니다. <i>Adjust Color</i> 를 선택하면 RGB 값을 조정하도록 하는 하위 메뉴가 나타납니다. |
| Language | OSD가 메뉴에서 표시하는 언어를 설정합니다. |
| OSD Duration | OSD가 화면에 표시되는 시간을 설정합니다. 이 시간 동안 아무런 입력이 없으면 OSD 화면은 꺼집니다. |
| Reset | 메뉴와 하위메뉴 조정을 공장 초기 설정으로 리셋합니다. (언어설정 제외) |

포트 선택

KL9108 / KL9116은 설비 내의 컴퓨터에 액세스 하기 위한 3개의 포트 선택 방식(수동, OSD(온 스크린 디스플레이) 메뉴 시스템, 그리고 핫키)을 제공합니다. OSD 동작과 핫키 포트 선택은 윈도우 클라이언트 포트 동작과 자바 클라이언트 포트 동작에서 설명합니다.

수동 포트 스위칭

키보드에서 포트 선택 스위치를 사용하여 수동으로 포트를 스위칭 합니다.

핫 플러깅

KL9108 / KL9116 핫 플러깅을 지원합니다. 구성요소는 장치의 전원을 켜고 끄기 않고도 포트에서 케이블을 제거하고 다시 연결함으로써 설비에서 제거하거나 다시 추가할 수 있습니다. 만약 사용자가 컴퓨터의 포트 위치를 다른 곳으로 옮긴다면, OSD 메뉴에서 KVM 포트 변경에 맞추기 위해, 새로운 포트 정보를 반영하려면 사용자는 반드시 수동으로 OSD에서 포트 이름을 수정해야 합니다. 세부 사항은 36페이지 포트 이름을 참조하십시오.

주의: 컴퓨터의 동작 시스템이 핫 플러깅을 지원하지 않는다면, 이 기능은 적절하게 동작하지 않을 수도 있습니다.

전원 끄기와 다시 시작

만약 KL9108 / KL9116의 전원을 끄거나 스위치 전원이 꺼서 다시 시작할 필요가 있다면, 전원이 다시 공급되기 전 10초간 기다립니다. 컴퓨터들은 영향을 받지 않아야 하지만 만약 컴퓨터가 영향을 받을 경우에는 단순히 컴퓨터를 다시 시작하면 됩니다.

포트 ID 번호 부여

KL9108 / KL9116의 각 KVM 포트는 2자리의 포트 ID 번호를 할당받습니다. 사용자가 연결된 포트의 포트 ID를 입력하여 장치에 액세스 할 수 있습니다. 포트 번호는 앞에 0을 붙여서 1-9까지 01-09입니다.

예를 들어, **포트 6**에 연결된 컴퓨터의 포트 ID는 **06**입니다.

This Page Intentionally Left Blank

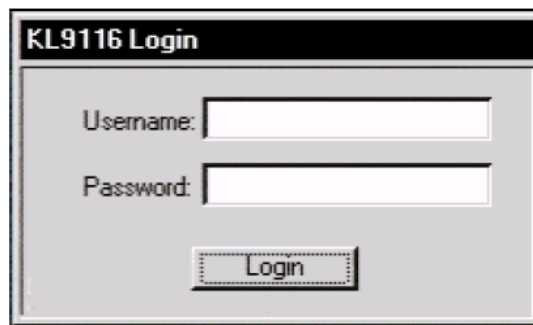
4 장 관리

소개

OSD의 관리 페이지는 관리자(그리고 관리 권한을 받은 사용자 - 42페이지 사용자 관리 참조)가 KL9108 / KL9116의 전체 동작을 설정하고 제어하도록 합니다. 관리 탭은 관리 권한을 받지 않은 사용자는 사용할 수 없습니다. (회색으로 변함)

로컬 콘솔

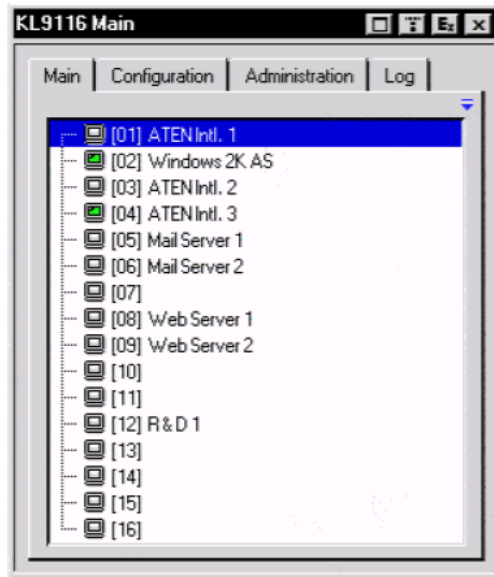
일단 KL9108 / KL9116이 설치되면, 관리자가 수행해야 하는 다음 단계는 유닛을 사용자 동작에 맞게 설정하는 것입니다. 처음에 할 수 있는 가장 편리한 방법은 로컬 콘솔에 있습니다. KL9108 / KL9116의 전원을 켜면, 로그인 프롬프트가 나타납니다.



The image shows a login window titled "KL9116 Login". It contains two input fields: "Username:" and "Password:". Below the fields is a button labeled "Login".

사용자가 로그인을 처음 하는 경우에는 기본 사용자이름 *administrator*와 기본 암호 *password*를 사용합니다. 보안을 위해서는 사용자가 관리 기능(42페이지 참조)을 사용하여 기본 사용자 이름과 암호를 지우고 적절한 권한을 가진 사용자 이름과 암호를 생성할 것을 권장합니다.

성공적으로 로그인 되면, 로컬 콘솔 OSD가 나타납니다.



OSD는 메인, 설정, 관리, 그리고 로그 4개의 페이지로 구성되어 있고, 각 페이지는 특정 기능을 가지고 있습니다. 각 페이지는 다음 섹션에서 설명합니다.

타이틀 바의 오른쪽에 있는 4개 버튼의 기능은 아래에 설명되어 있습니다. 기능들은 아이콘을 클릭하거나 관련 기능 키를 누르면 실행됩니다.

| 버튼 | 키 | 기능 |
|---|-----|--|
|  | F6 | 화면 보기: 현재 사용자가 보고 있는 포트의 화면 해상도에 따라 OSD가 평소보다 작게 보일 수 있습니다. 이 기능을 사용하면 OSD가 원래 크기로 돌아가고 배경이 없어집니다. 다시 한번 누르면 배경이 다시 채워집니다/ |
|  | F7 | 투명함: OSD를 불투명하게 만들고 배경이 보이도록 합니다. 다시 한번 누르면 OSD는 평소대로 돌아갑니다. 주의: 1. 이 기능을 사용하기 전에 화면 주사율을 75Hz이상으로 설정할 것을 권장합니다. 2. 만약 사용자가 투명 기능을 사용할 때 일반 포트로 스위칭 한다면 이 기능은 사용할 수 없게 됩니다. |
|  | F8 | 로그 아웃: OSD 화면을 닫고 세션을 빠져 나옵니다. |
|  | Esc | 닫기: OSD 화면을 닫지만 로그 아웃은 하지 않습니다. 사용자가 OSD 핫키로 OSD 화면을 다시 불러올 수 있습니다. (40페이지 OSD 핫키 참조) |

메인 페이지

메인 페이지는 포트 액세스를 관리합니다. 포트를 선택하고 더블 클릭하면 포트에 있는 장치로 스위칭합니다.

- ◆ 모니터 아이콘은 포트 번호의 앞에 있습니다. 모니터 아이콘은 전원이 켜져 있는 컴퓨터에 연결된 장치의 포트인 경우 녹색이고 그렇지 않으면 회색입니다.
- ◆ 포트가 퀵 뷰 포트(아래를 참조)로 설정되어 있다면 빨간 눈 아이콘이 모니터 아이콘과 함께 표시됩니다.

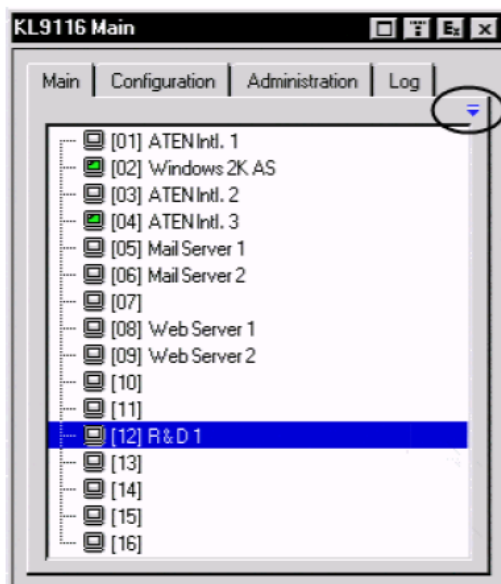
포트를 선택하여 스위치를 하기 위해 이 페이지를 사용하는 것 외에도, 관리자는 또한 이 페이지를 사용하여 선택한 포트의 퀵 뷰 상태를 사용하거나 사용하지 않도록 할 수 있고, 각 포트의 이름을 생성, 수정, 혹은 제거할 수 있습니다. 다음 섹션은 퀵 뷰 상태를 사용하는 방법을 설명하고, 포트 이름을 생성하고 수정하고 지우는 방법을 설명합니다.

퀵 뷰 포트

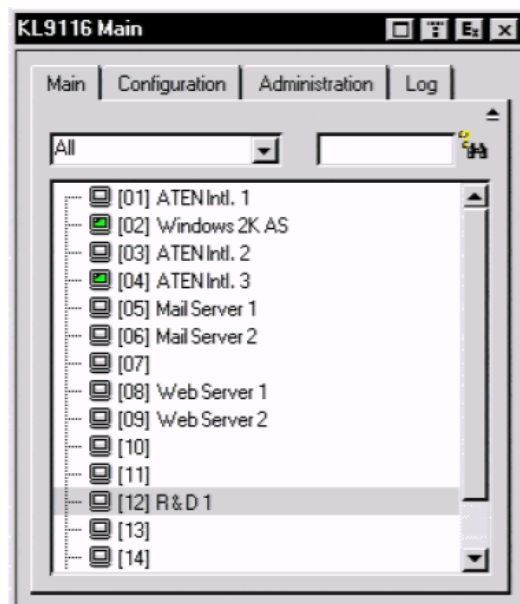
퀵 뷰 포트로서 포트를 선택하는 것은 KL9108 / KL9116이 오토 스캔 모드일 때 포함된 포트에 적용되는 제한된 방식입니다. 만약 KL9108 / KL9116이 단지 퀵 뷰 상태(40페이지 스캔 선택 참조)를 가진 오토 스캔 포트로서 설정되었다면, 이 대화 상자에서 퀵 뷰 포트로서 설정된 포트는 오토 스캐닝의 실행 중일 때 포트가 포함되었음을 의미합니다. 스페이스 바는 포트의 퀵 뷰 상태를 토글합니다. 포트를 선택하거나 선택하지 않으려면, 하이라이트 바를 이동하여 스페이스 바를 누르십시오. 포트가 퀵 뷰 포트로서 선택되었을 때, 빨간 눈 아이콘이 포트 아이콘 옆에 표시됩니다. 포트가 선택되지 않았을 때, 빨간 눈 아이콘이 표시되지 않습니다.

리스트 기능

리스트 기능은 메인 화면에서 OSD가 표시하는 포트의 영역을 확대하거나 좁히도록 합니다. 리스트 기능을 실행하기 위해서는 화면의 오른쪽 위 구석에 있는 화살표를 클릭하거나, [F3]을 누르십시오.



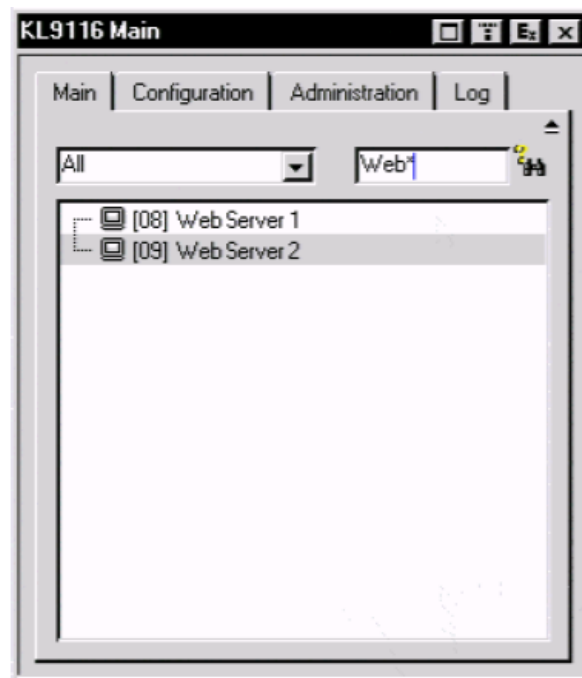
사용자가 표시될 포트를 선택하도록 화면이 변합니다.



왼쪽의 드롭 다운 리스트는 아래 테이블에 나타난 4개의 고정 선택을 제공합니다.

| 선택 | 의미 |
|-------------------------|---|
| All | 설비 내에 모든 포트를 표시합니다. |
| Powered On | 연결된 장치 중 전원이 켜진 장치만 표시합니다. |
| Quick View | 퀵 뷰 포트로 선택된 포트만 표시합니다. (33페이지 퀵 뷰 포트를 참조) |
| Quick View + Powered On | 퀵 뷰 포트로 선택된 포트(33페이지 퀵 뷰 포트를 참조)중 전원이 켜진 장치만 표시됩니다. |

오른쪽에 텍스트 입력 박스는 사용자가 포트 이름을 입력하여 사용자가 입력한 것과 같은 포트 이름만 리스트에 표시합니다. 와일드카드(? 와 *)를 사용할 수 있어서 한 개의 포트 이상 리스트에 표시할 수 있습니다. 예를 들면, **Web***을 입력하면 아래 스크린 샷에 나타난 것처럼 Web Server1와 Web Server2가 리스트에 나타납니다.

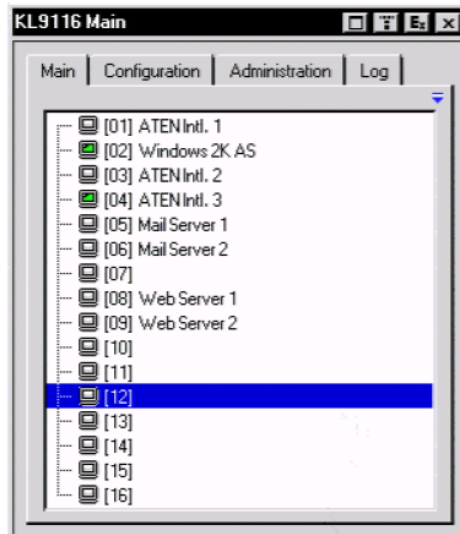


- ◆ 사용자가 문자를 입력한 후, 박스의 오른쪽에 있는 쌍안경을 클릭하거나 **[Enter]**를 누릅니다.
- ◆ 기본 보기 설정으로 돌아가려면, 입력한 문자를 지우고 박스 오른쪽에 있는 쌍안경을 클릭하거나 **[Enter]**를 누릅니다.
- ◆ 리스트 기능을 없애려면, 화살표를 클릭하거나 **[F3]**을 누릅니다.

포트 이름

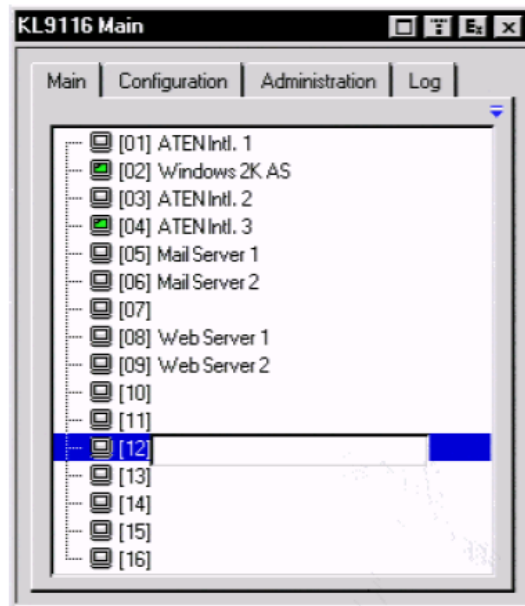
특정 포트에 연결된 컴퓨터 이름을 저장하려면, 모든 포트는 이름이 부여되어야 합니다. 이 필드는 관리자가 포트 이름을 생성, 수정, 및 지울 수 있습니다. 포트 이름을 설정하려면

1. 수정하려는 포트를 클릭하고, 1초간 기다린 후, 다시 클릭합니다. (아니면, 화살표를 이용하여 포트에 하이라이트 바를 이동시키고, F2 기능을 누릅니다.)

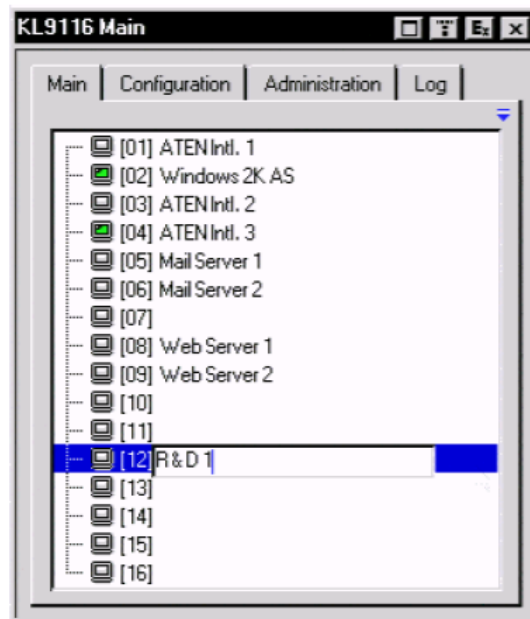


주의: 더블 클릭이 아닙니다. 클릭은 2가지로 분리되어 있습니다. 더블 클릭을 하면 포트에 연결된 장치로 스위칭 됩니다.

잠깐 기다린 후, 바는 텍스트 입력 박스로 변경됩니다.



2. 새로운 포트 이름을 입력하거나 이전 것을 수정 및 지웁니다.



포트이름의 최대 문자 길이는 19자리 입니다. PC US 영어 자판 키보드에 있는 문자, 숫자, 심볼 등 모든 것을 사용할 수 있습니다.

3. 포트 이름 수정을 마쳤으면, [Enter]를 누르거나 입력 박스 바깥쪽을 클릭하면 동작을 완료합니다.

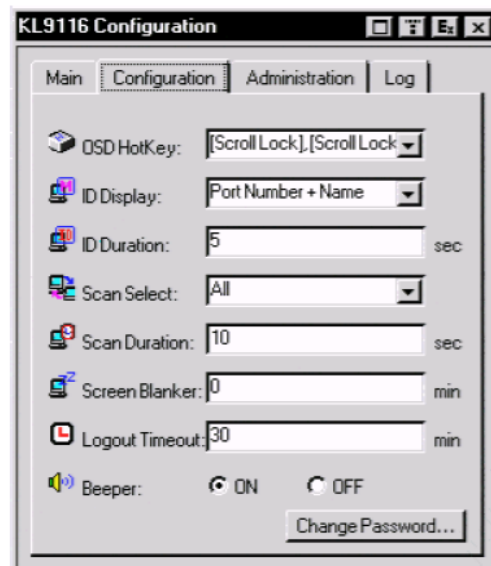
포트 동작

타겟 장치에 액세스 하는 방법은 윈도우 클라이언트에서 로컬 콘솔과 같기 때문에, 과정은 83페이지와 100페이지에 각각 윈도우 클라이언트 포트 동작과 자바 클라이언트 포트 동작에서 설명합니다.

주의: 만약 사용자가 로컬 콘솔에서 타겟 장치를 액세스하는 동안 OSD를 실행한다면, [F6]를 눌러 배경을 숨기고 OSD를 크게 합니다. [F6]을 다시 누르면 배경이 나타납니다.

설정 페이지

OSD 설정 페이지는 사용자가 개인 작업 환경을 설정할 수 있도록 합니다. KL9108 / KL9116는 각 사용자 프로파일에 관한 설정 기록을 저장하고, 로그 인에 사용되었던 사용자 이름에 따른 작업 환경을 설정합니다.



설정 페이지 셋팅은 다음 페이지의 테이블에 설명되어 있습니다.

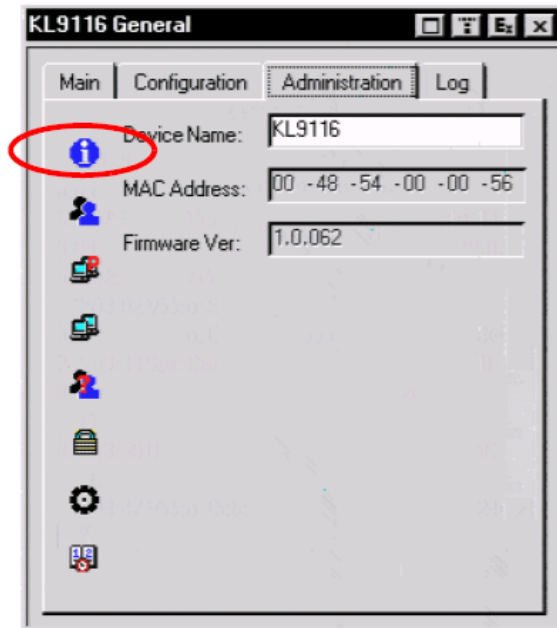
(다음 페이지에서 계속.)

(이전 페이지에 이어짐.)

| 설정 | 기능 |
|-----------------|--|
| OSD Hotkey | OSD 기능을 제어하는 핫키를 선택합니다. [Scroll Lock] [Scroll Lock] 나 [Ctrl] [Ctrl] . Ctrl 키 조합이 컴퓨터에 동작하는 프로그램과 충돌할 수 있기 때문에 기본 설정은 Scroll Lock 조합입니다. |
| ID Display | 포트 ID 표시 방식을 선택합니다. 포트 번호만 표시(PORT NUMBER); 포트 이름만 표시(PORT NAME); 포트 번호와 포트 이름 표시(PORT NUMBER + PORT NAME). 기본 설정은 PORT NUMBER + PORT NAME 입니다. |
| ID Duration | 포트 변화가 발생한 후 모니터에 포트 ID 표시 시간을 결정합니다. 사용자는 0-255초 사이에서 선택할 수 있습니다. 기본 설정은 5초입니다. 0은 항상 표시입니다. |
| Scan Select | 오토 스캔 모드(88페이지 오토 스캐닝 참조)아래 액세스될 컴퓨터를 선택합니다. 선택은 ALL - 액세스 가능하도록(44페이지 포트 액세스 참조) 설정된 모든 포트; POWERED ON - 액세스 가능하도록 설정되고 전원이 켜진 것들만 표시; QUICK VIEW - 액세스 가능하도록 설정되고 콰 뷰 포트만 선택된 것들만 표시; QUICK VIEW + POWERED ON - 액세스 가능하도록 설정되고 콰 뷰 포트만 선택되고 전원이 켜진 것들만 표시됩니다. 기본 설정은 ALL입니다. |
| Scan Duration | 오토 스캔 모드에서 선택된 포트를 통해 장치를 찾아갈 때, 각 장치에 사용권한이 유지되는 시간을 결정합니다. (88페이지 오토 스캐닝 참조) 0-255초 사이에서 입력합니다. 기본 설정은 10초입니다. 0으로 설정하면 스캔 기능을 사용하지 않도록 합니다. |
| Screen Blanker | 만약 이 기능에서 설정된 시간 동안 콘솔에 아무런 입력이 없다면 화면이 없어 집니다. 1-30분 사이의 값을 입력합니다. 0을 설정하면 이 기능을 사용하지 않도록 합니다. 기본 설정은 0(사용하지 않음)입니다. |
| Logout Timeout | 만약 이 기능에서 설정된 시간 동안 사용자 입력이 없다면, 사용자는 자동으로 로그아웃 됩니다. KL9108 / KL9116 다시 액세스 하려면 로그인을 해야 합니다. 0-180분 사이의 값을 입력합니다. 기본 설정은 30분입니다. 0으로 설정하면 이 기능을 사용하지 않도록 합니다. |
| Beeper | ON 으로 설정하면, 포트가 스위칭될 때마다, 오토 스캔 기능(88페이지 오토 스캐닝 참조)이 활성화되거나 유효하지 않은 목록이 OSD 메뉴에 만들어졌을 때 경고음이 나옵니다. 기본 설정은 ON입니다. |
| Change Password | 사용자가 계정 암호를 변경할 수 있도록 합니다. 이 버튼을 클릭한 후, 대화상자가 나타납니다. 이전 암호를 입력하고, 새로운 암호를 입력하고 확인을 위해 다시 입력합니다. OK를 눌러 변경된 값을 저장하거나 변경을 취소하려면 Cancel을 누릅니다. |

관리 페이지

관리 탭을 클릭하면 관리 페이지가 나타납니다. 페이지의 왼쪽에 있는 아이콘에 의해 각 관리 기능이 나타납니다. 아이콘을 클릭하면 연관된 대화 상자가 나타납니다. 관리 페이지를 처음 실행하면 *General* 대화 상자가 나타납니다.



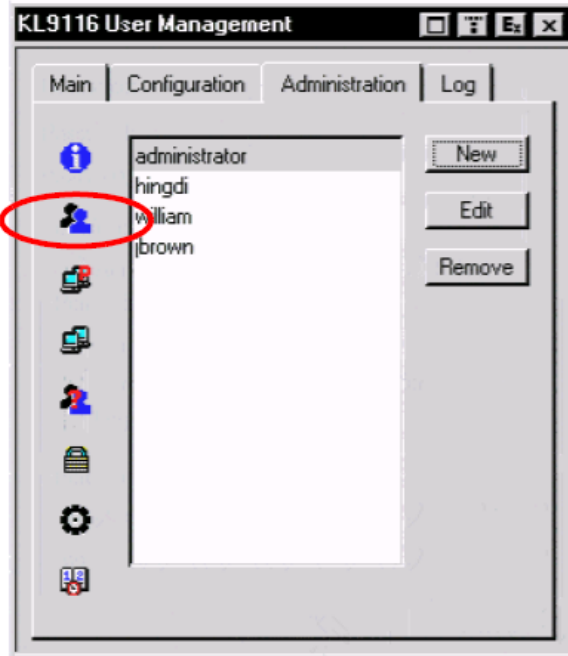
일반

일반 페이지는 4개 정보 아이템을 표시합니다. 브라우저를 통해 로그인한 후 표시되는 정보와 같습니다. 혹은 브라우저 메인 페이지 왼쪽 위에 있는 일반 아이콘을 클릭하면 나타납니다. 이 아이템의 의미는 아래 테이블에 설명되어 있습니다.

| 아이템 | 설명 |
|--------------------------|---|
| Device Name | 이 필드는 사용자가 스위치에 유일한 이름을 제공할 수 있도록 합니다. 이 기능은 사용자가 멀티 스테이션 설비 내에서 여러 개의 장치들을 구별하고자 할 때 편리합니다. |
| MAC Address | 이 아이템은 KL9108 / KL9116의 MAC 주소를 표시합니다. |
| Firmware Ver | 이 아템은 현재 펌웨어 버전 번호를 표시합니다. 사용자는 이 번호를 참조하여 Altusen 웹사이트에 이용 가능한 새로운 펌웨어 버전이 있는지 확인할 수 있습니다. |
| Last IP from DHCP Server | 만약 스위치가 IP 주소가 할당된 DHCP를 사용하는 네트워크에 있다면, 이 아이템을 사용하면 IP 주소가 어떤 것인지 편리하게 확인할 수 있고, 사용자가 KL9108 / KL9116에 로그인하기를 원할 때 사용할 IP 주소를 사용자에게 알려줍니다. |

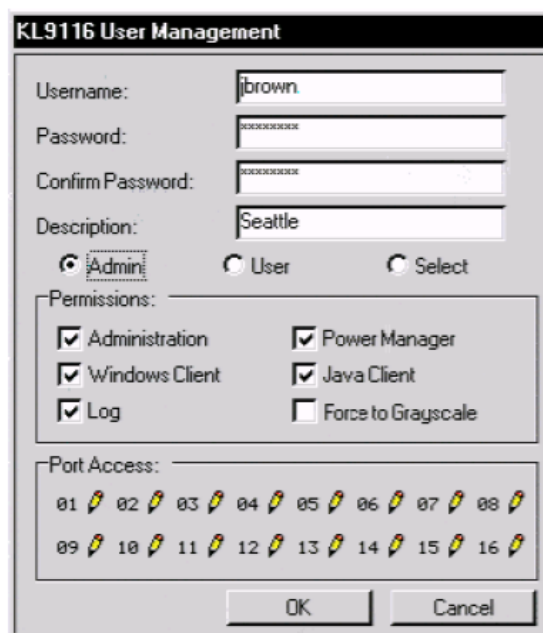
사용자 관리

사용자 관리 대화 상자는 사용자 프로파일을 생성하고 관리하는데 사용됩니다. 최대 64명의 사용자 프로파일을 생성할 수 있습니다.



- ◆ 사용자 프로파일을 지우려면, 리스트 박스에서 선택하고 **Remove** 를 클릭합니다.
- ◆ 사용자 프로파일을 수정하려면, 리스트 박스에서 선택하고 **Edit** 를 클릭합니다.
- ◆ 사용자를 추가하려면, **New** 를 클릭하십시오.

Edit 나 *New* 를 선택한다면, 아래와 비슷한 대화 상자가 나타납니다.



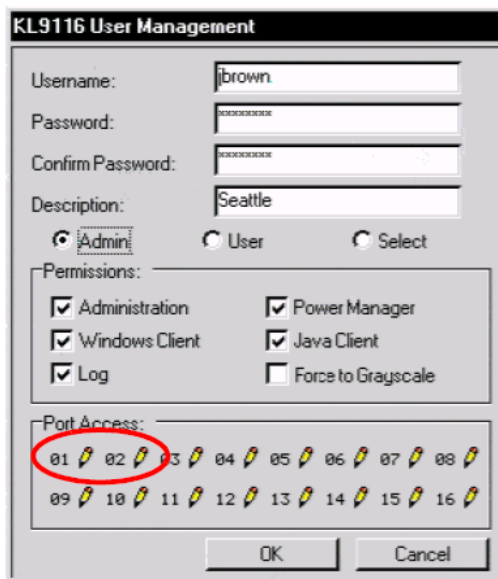
새로운 프로파일에 필요 정보를 입력하거나, 기존 프로파일을 수정하려면 현존하는 정보를 수정하십시오. 제목 필드의 설명은 아래 테이블에 설명되어 있습니다.

| 제목 | 설명 |
|------------------|---|
| Username | 최소 6에서 최대 15글자가 허용됩니다. |
| Password | 최소 8에서 최대 15글자가 허용됩니다. |
| Confirm Password | 암호 입력에 실수가 없었음을 확인하기 위해서 다시 입력하도록 합니다. 두 개의 입력이 일치해야 합니다. |
| Description | 포함하고 싶은 사용자에게 관한 추가 정보 |
| Admin | 이것을 사용하도록 하는 것은 사용자에게 KL9108 / KL9116에 액세스하는데 관리자 레벨의 권한을 제공 합니다. 모든 권한이 주어집니다. (이 테이블에 <i>Permissions</i> 을 참조) |
| User | 이것을 사용하도록 하는 것은 사용자에게 KL9108 / KL9116에 액세스하는데 사용자 레벨의 권한을 제공 합니다. 윈도우 클라이언트, 전원 관리, 그리고 자바 클라이언트 권한이 주어집니다. (이 테이블에 <i>Permissions</i> 을 참조) |
| Select | 만약 관리자에 의해서 권한이 선택되었다면 이 버튼은 자동적으로 사용할 수 있습니다. 관리자나 사용자의 기본 설정 액세스 레벨과 일치해서는 안됩니다. |
| Permissions | <p>관리자와 사용자의 기본 설정과 다른 권한을 설정하기 위해서 Select 라디오 버튼과 함께 사용됩니다.</p> <ol style="list-style-type: none"> 1. <i>Administration</i> 를 체크하면 사용자에게 관리자 KL9108 / KL9116의 관리 페이지를 설정하고 수정하도록 하는 권한을 제공합니다. 2. <i>Windows Client</i> 를 체크하면 사용자가 윈도우 클라이언트 소프트웨어를 통해 KL9108 / KL9116에 액세스 하도록 합니다. 기본 설정은 모든 사용자는 윈도우 클라이언트 소프트웨어를 통해 KL9108 / KL9116에 액세스 할 수 있도록 되어 있습니다. 3. <i>Log</i> 를 체크하면 사용자가 로그 파일을 보고 질의할 수 있도록 합니다. 로그와 로그 서버 버튼은 로그 사용 권한을 가진 사용자의 메인 웹 페이지에 나타납니다. (65페이지 웹페이지 버튼 참조) 4. <i>Power Manager</i> 를 체크하면 사용자가 Net™ 장치에 전원을 연결하도록 합니다. PON 버튼은 전원 관리 권한을 가진 사용자의 메인 웹 페이지에 나타납니다. (65페이지 웹페이지 버튼 참조) 5. <i>Java client</i> 를 체크하면 사용자가 자바 클라이언트 소프트웨어를 통해 KL9108 / KL9116에 액세스 하도록 합니다 6. <i>force to Grayscale</i>를 체크하면 사용자의 원격 디스플레이 화면이 그레이 스케일로 강제 변환됩니다. 이것은 낮은 대역폭에서 I/O 전송 속도를 높여 줄 수 있습니다. |

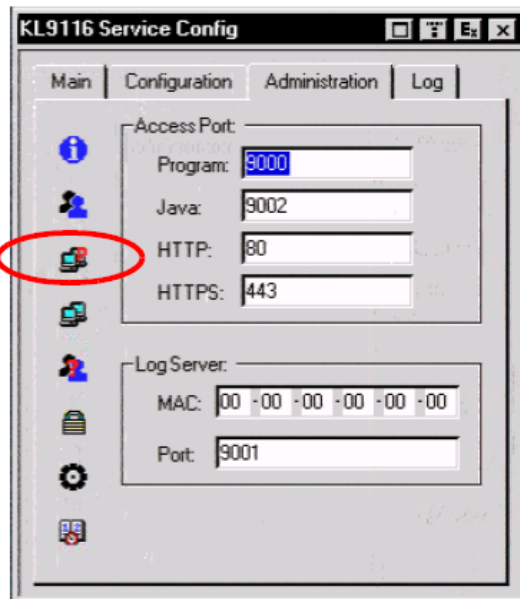
(다음 페이지에서 계속.)

(이전 페이지에 이어짐.)

| 제목 | 설명 |
|-------------|--|
| Port Access | <p>이 기능은 관리자 권한을 가진 관리자나 사용자가 포트 대 포트를 기반으로 컴퓨터에 선택된 사용자의 액세스를 정의하도록 합니다. (아래 스크린을 참조) 각 사용자 프로파일에서 포트를 선택하고, 이것을 클릭하면 선택한 포트를 순환합니다.</p> <p>Full - 사용자는 화면을 보고 키보드와 마우스로 시스템상의 동작을 수행할 수 있습니다.</p> <p>View - 포트 아이콘의 대각선 표시는 포트 액세스가 보기라는 것을 가리킵니다. 사용자는 화면을 볼 수 있지만 시스템 상에 동작을 수행할 수 없습니다.</p> <p>Null (접근 권한 없음) - 포트 아이콘에 X 표시는 포트 액세스가 없음을 가리킵니다. 포트는 메인 화면의 사용자 리스트에 나타나지 않을 것입니다. 액세스 권한이 모든 포트에 설정될 때까지 반복하십시오. 기본 설정은 모든 포트의 모든 사용자를 위해 Full 로 되어 있습니다.</p> |



서비스 설정



엑세스 포트

보안 조치로서, 만약 방화벽이 사용 중이라면, 관리자는 방화벽이 허용하는 포트 번호를 입력할 수 있습니다. 그리고 방화벽을 그에 따라 설정합니다. 사용자는 KL9108 / KL9116에 로그인할 때 반드시 포트 번호를 입력해야 합니다. 만약 유효하지 않은 포트 번호(혹은 없는 포트 번호)가 입력되었다면, KL9108 / KL9116는 찾을 수 없습니다.

필드에 관한 설명은 아래 테이블에 나타나 있습니다.

| 필드 | 설명 |
|---------|--|
| Program | 윈도우 클라이언트 소프트웨어 프로그램에서 연결할 때 반드시 포트 번호를 입력해야 합니다. 유효한 값은 1024-60,000입니다. 기본 설정은 9000입니다. |
| Java | 자바 클라이언트 연결에 사용되는 포트 번호입니다. 유효한 값은 0-65535입니다, 기본 설정은 9002입니다. |
| HTTP | 브라우저 로그인에 사용되는 포트 번호입니다. 기본 설정은 80입니다. |
| HTTPS | 안전한 브라우저 로그인에 사용되는 포트 번호입니다. 기본 설정은 443입니다. |

주의: 1. 만약 방화벽이 없다면(예를 들어 인트라넷이라면), 효과가 없기 때문에 어떤 번호를 설정해도 상관 없습니다.

2. 사용자는 반드시 각 서비스 포트에 다른 값을 설정해야 합니다.

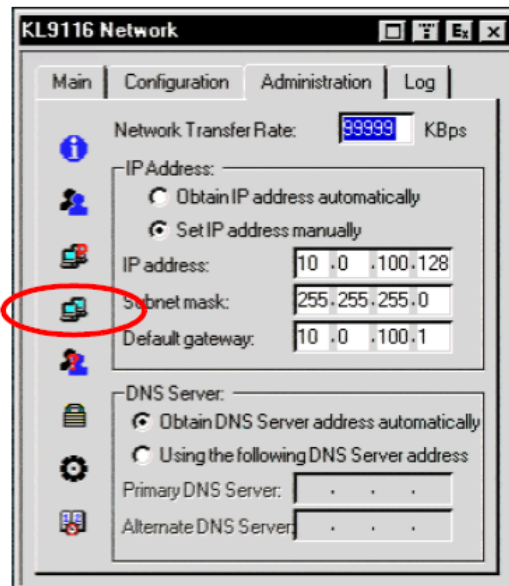
로그 서버

로그인이나 내부 상태 메시지와 같은 KL9108 / KL9116에서 발생하는 중요한 데이터 교환은 자동적으로 로그 파일에 저장됩니다. 이 패널에서는 로그 서버가 실행중인 컴퓨터의 MAC 주소와 포트 번호를 입력하십시오.

로그 서버의 설비와 동작은 9장에서 설명합니다. 로그 파일은 8장에서 설명합니다.

네트워크

네트워크 대화 상자는 KL9108 / KL9116의 네트워크 환경을 입력하기 위해 사용됩니다.



네트워크 전송률

KL9108 / KL9116가 원격 컴퓨터에 데이터를 전송하는 속도를 설정합니다. 범위는 초당 8-99999 킬로바이트(kBps)입니다.

IP 주소

KL9108 / KL9116는 자동적으로 할당된 IP 주소(DHCP)를 가지고 있거나, 고정 IP 주소가 주어집니다.

- ◆ 자동 IP 주소 할당을 위해 *Obtain IP address automatically* 라디오 버튼을 선택하십시오.
- ◆ 고정 IP 주소를 설정하려면 라디오 버튼을 설정하고 IP 주소, 서브넷 마스크와 기본 게이트웨이를 설정하십시오.

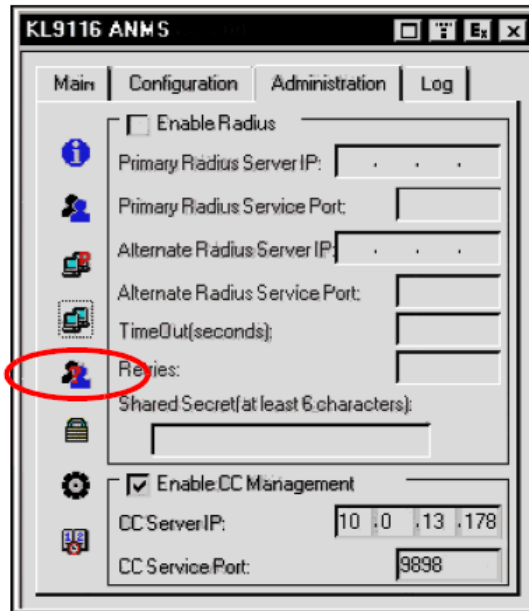
DNS 서버

- ◆ 자동 DNS 서버 주소 할당을 위해 *Obtain DNS Server address automatically* 라디오 버튼을 선택하십시오.
- ◆ 수동으로 DNS 서버 주소를 입력하려면, *Use the following DNS Server* 라디오 버튼을 선택하고 주요 DNS와 대체 DNS 서버를 위한 주소들을 입력하십시오.

주의: 주요 DNS 서버 주소는 반드시 입력해야만 합니다. 대체 DNS 서버 주소는 옵션입니다.

ANMS

진보한 네트워크 관리 설정 대화 상자는 사용자가 로그인 인증과 승인 관리를 외부에서 할 수 있도록 합니다. 아래처럼 2가지 메인 패널로 나누어집니다.



RADIUS 설정

RADIUS 서버를 통해 KL9108 / KL9116에 대한 인증과 승인을 하려면 다음을 수행하십시오.

1. **Enable Radius** 을 체크하십시오.
2. 주요 RADIUS 서버와 대체 RADIUS 서버의 IP 주소와 서비스 포트를 입력하십시오.
3. Timeout 필드에서 시간이 지연되기 전에 KL9108 / KL9116가 RADIUS 서버를 기다리는 시간을 초 단위로 설정하십시오.
4. Retries 필드에 RADIUS 재시도를 허용하는 숫자를 설정하십시오.
5. Shared Secret 필드에 KL9108 / KL9116과 RADIUS 서버 사이에 승인을 위해 사용하고자 하는 문자열을 입력하십시오.

주의: 다음 페이지의 테이블에 있는 정보에 따라 RADIUS 서버에 있는 각 사용자의 액세스 권한을 설정하십시오.

RADIUS 서버 액세스 권한 테이블:

| 글자 | 의미 |
|------|---|
| C | 사용자에게 관리자 권한을 부여하여 사용자가 시스템을 설정하도록 합니다. |
| W | 윈도우 클라이언트 프로그램을 통해 사용자가 시스템에 액세스 하도록 합니다. |
| J | 자바 클라이언트 프로그램을 통해 사용자가 시스템에 액세스 하도록 합니다. |
| P | Net™ 장치를 통해 사용자가 시스템의 전원을 끄고 켤 수 있도록 합니다. |
| L | 사용자의 브라우저를 통해 사용자가 로그 정보에 액세스 하도록 합니다. |
| PN | 사용자가 OSD 포트 리스트 중 특정 포트에 액세스 하는 것을 제한합니다. Syntax: PN/1/2/3/4 (etc.) |
| PV | 사용자가 OSD 포트 리스트 중 특정 포트를 단지 보기만 하도록 제한합니다. Syntax: PV/1/2/3/4 (etc.) |
| UHK | OSD Hotkey를 정의합니다. (40페이지 참조). UHK0: Scroll Lock + Scroll Lock UHK1: Ctrl + Ctrl |
| UOL | OSD List Function을 정의합니다. (메인페이지 참조, 33페이지 퀵 뷰 포트 참조). UOL0: 모두 UOL1: 전원 켜기 UOL2: 퀵 뷰 UOL3: 퀵 뷰 + 전원 켜기 |
| UODM | 포트 ID 표시 방법을 선택합니다. (40페이지 참조). UODM0: 포트 번호 + 포트 이름 UODM1: 포트 번호 UODM2: 포트 이름 |
| UODT | 포트 변경 후 모니터에 포트 ID가 표시되는 시간을 결정 (40페이지 참조) Syntax: UODT n (n 은 0-255) |
| UBUZ | 경고음을 켜고 끕니다. (40페이지 참조). UBUZ0: 경고음 Off UBUZ1: 경고음 On |
| ULT | 로그 아웃 시간지연을 설정합니다. 이 기능에서 설정된 시간동안 사용자로부터 입력이 없을 때, 사용자는 자동적으로 로그아웃 되고 다시 로그인 해야 합니다. 유효한 로그아웃 시간 범위는 0-180분입니다. Syntax: ULT n (n 은 0-180) |

(다음 페이지에서 계속.)

(이전 페이지에 이어짐.)

| 글자 | 의미 |
|-----|--|
| USM | 오토 스캔 모드에서 사용자가 액세스 할 수 있는 컴퓨터를 선택 (40페이지 Scan Select 참조) USM0: 모두 USM1: 전원 켜기 USM2: 쿼 뷰 USM3: 쿼 뷰 + 전원 켜기 |
| UST | 오토 스캔 모드에서 각 포트에 KVM 사용 권한이 유지되는 시간을 결정 (40페이지 Scan Duration 참조) Syntax: UST n (n 은 0-255) |

- 주의:**
- 문자는 대소문자를 가리지 않습니다. 대 소문자 모두 사용가능 합니다.
 - 문자들은 콤마로 범위를 구분합니다.
 - 설정 문자 중 유효하지 않은 문자는 사용자가 KL9108 / KL9116에 액세스 하는 것을 허용 하지 않습니다.

RADIUS 서버 액세스 권한 예제

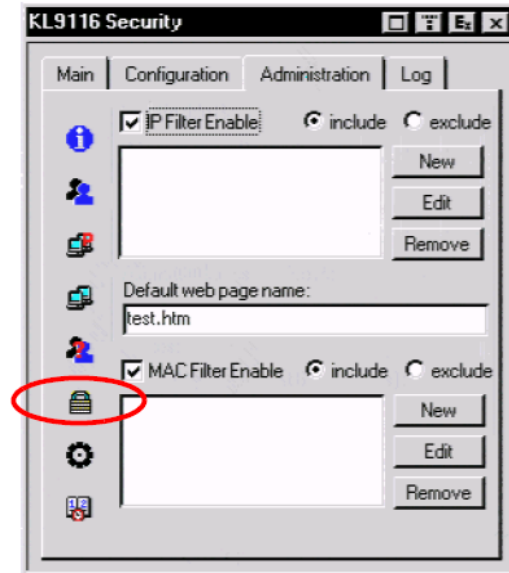
| 글자 | 의미 |
|---------|---|
| c, w, p | 사용자는 관리자 권한을 가지고 있고, 사용자는 윈도우 클라이언트를 통해 시스템에 액세스할 수 있고, 사용자는 NET 장치를 통해서 전원을 관리할 수 있습니다. |
| w, j, l | 사용자는 윈도우 클라이언트를 통해 시스템에 액세스할 수 있고, 자바 클라이언트를 통해서 액세스 할 수 있고, 사용자의 브라우저를 통해서 로그 정보에 액세스할 수 있습니다. |

CC 관리 설정

CC(Control Center) 서버를 통해 KL9108 / KL9116의 승인을 허용하려면, *Enable CC Management* 을 체크하고 CC 서버의 IP 주소와 적절한 필드에 있는 포트를 입력합니다.

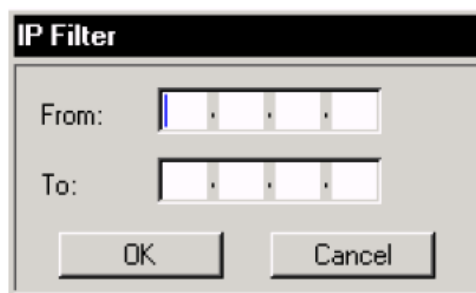
보안

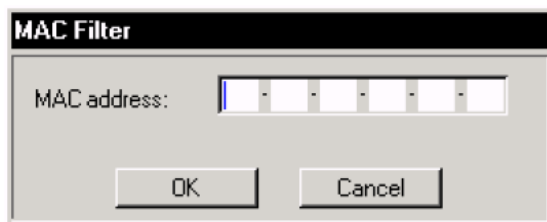
보안 페이지는 KL9108 / KL9116에 액세스하는 것을 제어하는데 사용됩니다.



IP 와 MAC 필터링

- ◆ 필터가 설정되었다면, IP 필터나 MAC 필터 리스트 박스에 나타납니다.
- ◆ IP와 MAC 필터는 시스템에 액세스를 시도하는 컴퓨터의 IP와 MAC 주소를 기반으로 하는 KL9108 / KL9116로 액세스하는 것을 제어합니다. 각 최대 100개의 필터를 설정할 수 있습니다. IP와 MAC 필터링을 사용하려면, *IP Filter Enable* 과 *MAC Filter Enable* 체크박스를 클릭하십시오.
- ◆ *Include* 버튼이 체크되었으면, 필터 범위내의 모든 주소는 액세스가 허용됩니다. 다른 주소는 액세스가 거부됩니다.
- ◆ *exclude*버튼이 체크되었으면, 필터 범위내의 모든 주소는 KL9108 / KL9116에 액세스가 거부됩니다. 다른 주소는 액세스가 허용됩니다.
- ◆ 필터를 추가하기 위해, **New** 를 클릭하면 아래에 나타난 것과 비슷한 대화 상자가 나타납니다.





주의: 각 IP 필터는 하나의 주소나, 주소 범위 양쪽 필드상에 같은 주소를 입력하여 하나의 IP 주소를 필터링 하도록 되어 있습니다. IP 주소의 연속적인 범위를 필터링하려면, 시작 범위와 마지막 범위에 주소를 입력하십시오.

필터 주소를 입력한 후, OK 를 클릭하십시오.

- ◆ 필터를 제거하려면, IP 필터나 MAC 필터 리스트 상자에서 필터를 선택하고 **Remove** 를 클릭하십시오.
- ◆ 필터를 수정하려면, IP 필터나 MAC 필터 리스트 상자에서 필터를 선택하고 **Edit** 를 클릭하십시오. 편집 대화 상자는 새로 만들기 대화 상자와 비슷합니다. 대화 상자가 나타나면, 단순히 이전 주소를 지우고 새로운 주소를 입력하십시오.

기본 웹 페이지 이름

- ◆ 기본 웹 페이지 이름 목록 필드는 관리자가 사용자가 브라우저로 KL9108 / KL9116에 액세스 할 때 반드시 포함되는 로그인 문자(IP와 함께)를 입력하도록 합니다. 예를 들면

192.168.0.126/abcdefg

- ◆ 사용자는 반드시 IP 주소 뒤에 / 를 입력해야 합니다. 보안을 위해, 때때로 문자를 변경할 것을 권장합니다.

주의: 만약 입력된 문자열이 없다면, IP 주소만을 사용해서 웹 브라우저를 통해 누구든지 KL9108 / KL9116에 액세스 할 수 있습니다. 이것은 설비의 보안성을 떨어뜨립니다.

설정 변경

설정 변경 대화 상자는 총 4가지 주요 부분(로그인 실패, 작업 모드, I/O, 아래에 이름없는 기타 기능)으로 정리할 수 있습니다. 설정 변경 아이템의 각 기능은 아래 부분에 설명되어 있습니다.

로그인 실패

- ◆ **Allowed:** 원격 컴퓨터로부터 허가된 연속적인 로그인 시도 실패의 횟수를 설정
- ◆ **Timeout:** 허용된 로그인 실패를 초과한 후에 다시 로그인을 시도하기 전에 원격 컴퓨터가 대기해야하는 시간을 설정

작업 모드

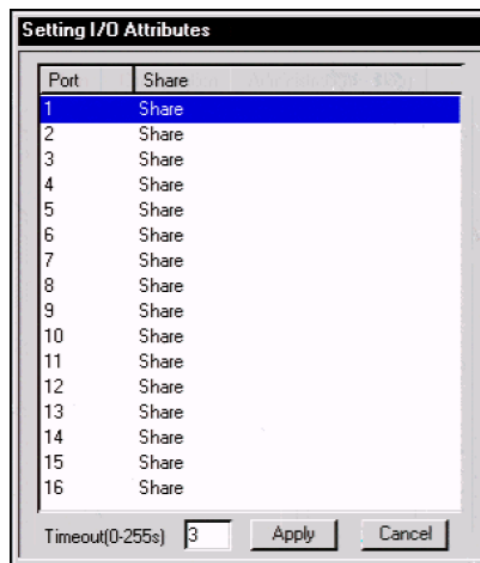
- ◆ 만약 *Stealth Mode* 가 사용 가능하다면, KL9108 / KL9116는 ping이 뜨지 않습니다.
- ◆ 브라우저로 KL9108 / KL9116에 액세스 하려면, *Enable Browser* 체크 상자에 체크 마크를 클릭합니다. 만약 브라우저 액세스를 사용할 수 없다면, 사용자는 브라우저를 통해 유닛에 로그인 할 수 없습니다.
- ◆ *Multuser Operation*이 사용 가능하다면, 최대 32명의 사용자가 동시에 KL9108 / KL9116에 액세스할 수 있습니다.
- ◆ *Set default to Grayscale*이 사용 가능하다면, 원격 화면이 그레이 스케일로 변경됩니다. 이것은 낮은 대역폭에서 I/O 전송 속도를 높일 수 있습니다.

주의: 사용자 계정이 생성되었을 때, 관리자가 *Force to Grayscale* 옵션을 사용하지 않는다면 이 옵션을 사용하면 기본 설정으로 그레이 스케일을 설정하지만, 사용자는 이 부분을 컬러로 변경할 수 있습니다. (42페이지 참조)

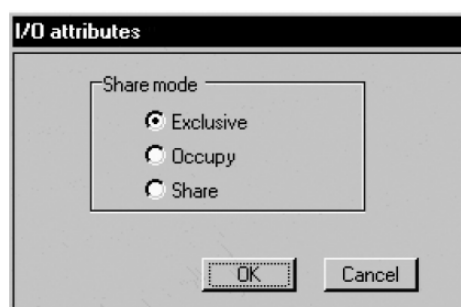
I/O

◆ 특성

Attributes 버튼을 클릭하면 사용자가 각 포트에 공유모드와 시간지연 값을 설정하도록 하는 대화 상자를 불러옵니다.



◆ 포트의 공유 모드를 설정하려면, 포트를 더블 클릭하여 I/O 특성 대화 상자를 불러옵니다.



아래 테이블의 정보에 따라 포트의 공유 모드를 설정하십시오.

| 특성 | 동작 |
|------------|---|
| Exclusive: | 포트를 점유한 첫 사용자가 포트를 통해 독점적으로 제어할 수 있습니다. 다른 사용자가 포트를 보거나 액세스 할 수 없습니다. |
| Occupy: | 포트를 점유한 첫 사용자가 포트를 통해 제어할 수 있습니다. 최대 31명의 추가 사용자가 포트의 비디오 출력을 볼 수 있습니다. 그렇지만 55페이지에서 설명할 <i>Timeout</i> 기능이 이 설정이 된 포트에 적용됩니다. |
| Share: | 최대 32명이 동시에 포트를 통해 제어할 수 있도록 합니다. 사용자 입력은 순차적으로 들어오고 첫 번째부터 실행됩니다. 또한 사용자는 키보드와 마우스나 공유모두로 설정된 포트의 키보드, 비디오, 마우스의 제어권을 얻기 위해 KL9108 / KL9116의 메시지 보드 기능을 사용할 수 있습니다. 세부 사항은 79페이지 메시지 보드를 참조하십시오. |

- ◆ *Timeout* 필드는 공유 모드가 *Occupy*로 설정된 포트에 있는 사용자를 위한 시간을 설정합니다. (55페이지 점유 참조) 만약 일정 시간동안 포트를 점유하고 있는 사용자로부터 입력이 없다면, 사용자는 시간이 완료되어 포트 점유가 해제됩니다. 포트가 해제된 후에 키보드나 마우스 입력을 보내는 첫 사용자가 포트를 점유하게 됩니다. 0에서 255초까지 값을 입력합니다. 기본 설정은 3초입니다. 0으로 설정하면 포트는 해제되고 일시적으로 입력이 없음을 의미합니다.

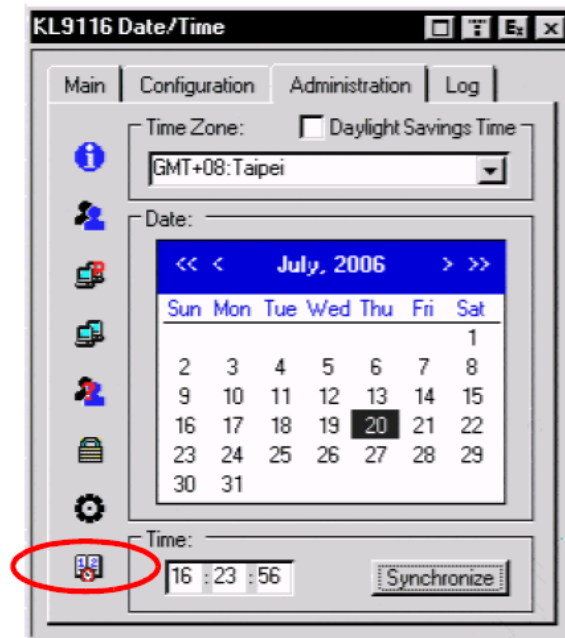
기타 기능

화면 아래에 있는 나머지 요소에 의해 수행되는 기능은 아래 테이블에 설명되어 있습니다.

| 파라미터 | 설명 |
|-----------------|--|
| Reset on exit | <p>사용자가 로그아웃할 때 KL9108 / KL9116이 스스로 리셋되어 모든 새로운 설정을 실행하도록 하려면 여기를 체크하십시오. 리셋 후에 다시 로그인 하기 전까지 1-2분 정도 대기하십시오.</p> <p>주의: 체크 상자의 변화는 자동적으로 선택되고 KVM 스위치는 사용자가 로그 아웃할 때 리셋될 것입니다. 로그아웃하기 전에 체크 마크를 지우면 새로운 설정이 취소될 것입니다.</p> |
| Reset Values | <p>이 버튼을 클릭하면 설정 페이지와 관리 페이지에서 변경했던 모든 사항을 취소합니다. (포트 이름, 사용자 이름, 암호는 제외) 그리고 파라미터는 공장 초기 설정으로 돌아갑니다. (124페이지 OSD 공장 초기 설정 참조)</p> |
| Clear Name List | <p>이 기능은 메인 페이지의 포트 이름을 지웁니다.</p> |

날짜/시간

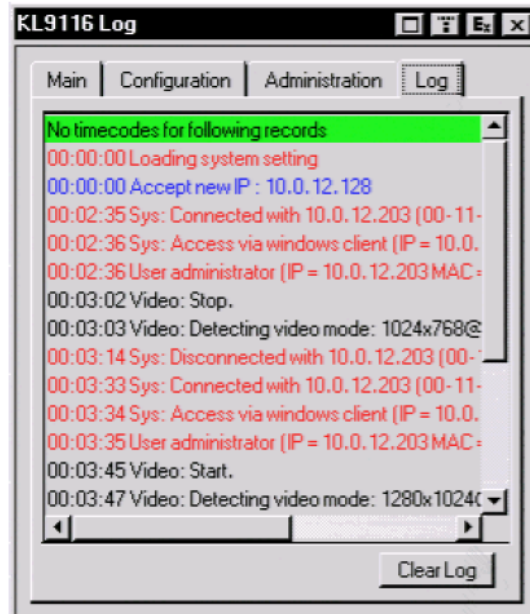
날짜/시간 대화 상자는 관리자가 KL9108 / KL9116의 시간 파라미터를 설정하도록 합니다.



- ◆ 만약 사용자의 국가나 지역이 섬머 타임제를 시행한다면, 일치하는 박스를 체크하십시오.
- ◆ KL9108 / KL9116가 위치해 있는 시간 구역을 설정하려면, *Time Zone* 리스트를 아래로 내려서 가장 가까운 곳에 위치한 도시를 선택하십시오.
- ◆ 연도와 날짜를 설정하려면, 달력을 사용하십시오.
- ◆ < 이나 > 를 클릭하면 1달 단위로 앞뒤로 이동합니다.
- ◆ << 이나 >> 를 클릭하면 1년 단위로 앞뒤로 이동합니다.
- ◆ 달력에서 날짜를 클릭합니다.
- ◆ 시간을 설정하려면, 24 hour HH:MM:SS 포맷을 사용하십시오.
- ◆ **Synchronize** 를 클릭하여 설정을 저장하십시오.

로그 페이지

로그 탭을 클릭하면 로그 파일의 내용이 나타납니다. 로그 파일은 8장에서 설명합니다.



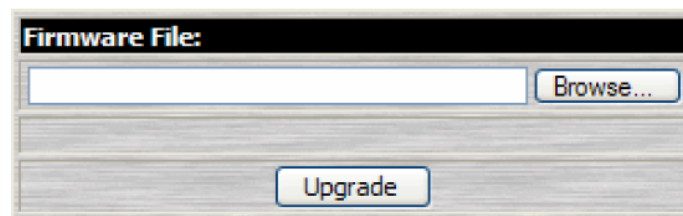
펌웨어 업그레이딩

KL9108 / KL9116 펌웨어의 새로운 버전을 본사의 웹 사이트에서 다운로드 받을 수 있습니다.

주의: OSD 관리 페이지에 펌웨어 업그레이딩이 없지만 이 장에서 업그레이드 하는 것을 설명합니다.

펌웨어를 업그레이드 하려면 다음을 수행하십시오.

1. 새로운 펌웨어 파일을 KL9108 / KL9116 설비 내에 있는 컴퓨터에 다운로드 하십시오.
2. 컴퓨터에서 브라우저를 열고 KL9108 / KL9116에 로그인 합니다. (61페이지 로그인 참조)
3. **Firmware** 아이콘(63페이지 웹페이지 아이콘 참조)을 클릭하여 *Firmware configuration* 대화 상자를 엽니다.



4. **Browse** 를 클릭하고 새로운 펌웨어 파일이 있는 폴더를 검색하여 파일을 선택합니다.
5. **Upgrade** 를 클릭합니다.
6. 업로드가 완료된 후, **Logout** 아이콘을 클릭하여 빠져나오고 KL9108 / KL9116를 리셋합니다.

This Page Intentionally Left Blank

5 장 브라우저 동작

개요

온 스크린 디스플레이(OSD) 인터페이스는 KL9108 / KL9116이 컴퓨터를 제어하고 동작을 스위칭 하도록 합니다. OSD는 윈도우 기반의 클라이언트나 자바 기반의 클라이언트를 통해 원격으로 액세스 할 수 있습니다. 사용자는 KL9108 / KL9116에 접속하기 위해 반드시 인터넷 브라우저를 통해 로그인해서 OSD를 실행해야 합니다.

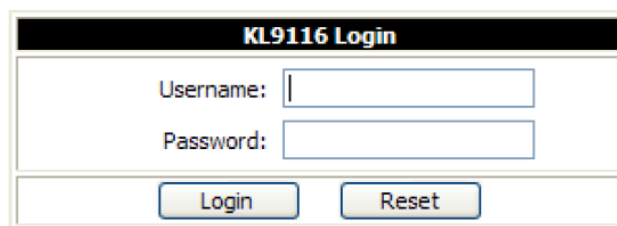
로그인

인터넷 브라우저에서 로그인 하려면

1. 브라우저를 열고 URL바에 KL9108 / KL9116의 IP 주소와 기본 웹 페이지 이름을 입력합니다.

주의: 만약 사용자가 IP 주소와 기본 웹 페이지 이름을 모른다면, KL9108 / KL9116 관리자에게 문의하십시오.

2. 대화 상자가 나타나면, 승인을 수락합니다. 이것은 신뢰될 수 있습니다. (125페이지 신뢰 승인서 참조) 로그인 페이지가 나타납니다.



The image shows a login form titled "KL9116 Login". It contains two input fields: "Username:" and "Password:". Below the input fields are two buttons: "Login" and "Reset".

3. 유효한 사용자 이름과 암호를 입력하십시오. (KL9108 / KL9116 관리자에 의해 설정됨)
그리고 **Login**을 클릭하여 계속 진행하십시오.

주의: 1. 만약 사용자가 유효하지 않은 로그인을 할 경우, “인증 과정이 유효하지 않은 사용자 이름이나 암호입니다. 다시 시도하십시오.”라는 메시지를 표시합니다. 만약 사용자가 관리자가 설정한 로그인 실패 횟수를 초과했다면 “이 페이지는 더 이상 표시될 수 없습니다”라는 메시지를 표시합니다. 이것은 해커가 유효한 사용자 이름과 암호를 발견하기 위해 시도하는 것을 막습니다. 만약 사용자가 이 메시지를 보게 되면, 사용자 이름과 암호를 주의 깊게 입력하여 로그인을 시도 하십시오.

2. 만약 사용자가 관리자이고 처음 로그인을 하는 경우 기본 사용자 이름 *administrator* 과 기본 암호 *password* 를 사용하십시오. 보안을 위해서 기본 사용자 이름과 암호를 삭제하고 다른 것을 설정할 것을 권장합니다. (42페이지 사용자 관리 참조)

성공적으로 로그인 한 후, KL9108 / KL9116 메인 웹 페이지가 *General* 대화 상자와 함께 나타납니다.



주의: 페이지의 왼쪽 위에 있는 *General* 아이콘을 클릭할 때마다 나타나는 같은 형태의 대화 상자입니다.

웹 페이지 레이아웃

웹 페이지 아이콘

웹 페이지 위쪽에 있는 아이콘의 기능은 아래 테이블에 설명되어 있습니다.

| 아이콘 | 기능 |
|---|---|
|  | <p>이 아이콘을 클릭하면 일반 대화상자를 불러옵니다. (세부 사항은 64페이지 일반 대화 상자 참조)</p> |
|  | <p>이 아이콘을 클릭하면 KL9108 / KL9116의 시간을 사용자 컴퓨터의 시간과 동기화 합니다.</p> <ul style="list-style-type: none"> ◆ 장치와 컴퓨터가 같은 시간 구역에 있다면, 장치의 시간은 컴퓨터의 시간으로 변경됩니다. ◆ 만약 다른 시간 구역에 있다면, 시간 구역의 차이는 그대로 유지되는 것을 제외하고 장치의 시간은 컴퓨터의 시간으로 변경됩니다.. |
|  | <p>이 아이콘을 클릭하면 KL9108 / KL9116의 새로운 버전이 설치됩니다. 59페이지 참조</p> <p>주의: 펌웨어 아이콘은 관리자 권한을 가진 사용자에게만 표시됩니다, 적절한 권한을 가지지 않은 사용자에게는 이 아이콘은 나타나지 않습니다,</p> |
|  | <p>사용자는 로그아웃하고 KL9108 / KL9116 세션을 마칠 때 항상 이 아이콘을 클릭해야 합니다. 멀티 사용자 동작이 사용하도록 되지 않은 경우, 만약 처음 로그아웃하지 않고 브라우저를 닫아 버리면, 다시 로그인 하기 전에 약 1분간 기다려야 합니다. (53페이지 설정 변경 참조)</p> |

일반 대화 상자

일반 대화 상자는 기본 웹 페이지입니다. 이 대화 상자 필드는 아래 테이블에 설명되어 있습니다.

| 필드 | 사용 목적 |
|--------------------------|---|
| Device Name | 한 대 이상의 KL9108 / KL9116을 소유하고 있는 설비를 좀 더 쉽게 관리하기 위해 이 필드를 사용합니다. |
| MAC Address | KL9108 / KL9116의 MAC 주소가 여기에 표시됩니다. |
| Firmware Version | KL9108 / KL9116의 현재 펌웨어 버전 레벨을 가리킵니다. |
| Network Transfer Rate | 현재 선택된 데이터 전송률을 표시합니다. 네트워크 전송률은 관리자가 선택합니다. - 47페이지 전송률 참조 |
| Reset on exit | 이 체크 상자를 선택하면 KL9108 / KL9116를 리셋하고 로그아웃 시 새로운 설정을 실행합니다. 리셋 한 후에 다시 로그인하기 전에 1-2분정도 기다리십시오. (이 체크 상자는 관리자 권한을 가진 사용자만 이용할 수 있습니다.) 주의: 어떤 설정 변화는 체크 상자를 자동적으로 선택하고 사용자가 로그아웃 할 때 KVM 스위치는 리셋 됩니다. 로그아웃 하기 전에 체크 마크를 지우면 새로운 설정 실행을 취소할 수 있습니다. |
| Last IP from DHCP server | KL9108 / KL9116의 현재 IP 주소를 표시합니다, |

주의: KL9108 / KL9116 펌웨어의 새로운 버전은 본사의 웹사이트에서 다운로드 받으실 수 있습니다. 세부 사항은 59페이지를 참조하십시오.

웹페이지 버튼

웹 페이지의 왼쪽에 있는 버튼의 사용 목적은 아래 테이블에 설명되어 있습니다.

| 아이콘 | 기능 |
|---|---|
|  | 이 버튼을 클릭하면 연결된 컴퓨터를 원격으로 제어하기 위한 윈도우 클라이언트 소프트웨어를 다운로드 합니다. 주의: 사용자는 브라우저에서 로그인 할 때마다 반드시 새로운 윈도우 클라이언트를 다운로드 해야 합니다. |
|  | 플랫폼의 독립성을 위해서, 자바 클라이언트는 설치된 자바를 가지고 있는 사용자가 KL9108 / KL9116에 연결하도록 합니다. 이 버튼을 클릭하면 연결된 서버를 원격으로 제어하기 위한 자바 클라이언트 소프트웨어를 다운로드 합니다. 주의: 사용자는 브라우저에서 로그인 할 때마다 반드시 새로운 자바 클라이언트를 다운로드 해야 합니다. |
|  | 관리자가 브라우저로 KL9108 / KL9116에 액세스하는 것을 원하지 않는 경우가 있습니다. 이 버튼을 클릭하면 사용자가 윈도우 클라이언트의 API 버전을 다운로드 받도록 합니다. 일단 사용자가 API 프로그램을 다운로드 하면, 관리자는 브라우저 액세스를 하지 않도록 할 수 있습니다. API 동작은 9장에서 설명합니다. |
|  | 관리자가 브라우저로 KL9108 / KL9116에 액세스하는 것을 원하지 않는 경우가 있습니다. 이 버튼을 클릭하면 사용자가 자바 클라이언트의 API 버전을 다운로드 받도록 합니다. 일단 사용자가 API 프로그램을 다운로드 하면, 관리자는 브라우저 액세스를 하지 않도록 할 수 있습니다. API 동작은 9장에서 설명합니다. |
|  | 이 버튼을 클릭하면 관리자가 로그 서버 어플리케이션을 다운로드하고 설치하도록 합니다. 로그 서버에 관한 세부 사항은 9장을 참조하십시오. |
|  | NET™의 전원(PON) 모듈이 KL9108 / KL9116에 연결되었다면, 이 버튼을 클릭하면 PON의 인터페이스를 불러옵니다. |
|  | KL9108 / KL9116 상에서 일어나는 모든 이벤트는 로그 파일에 기록됩니다. 이 아이콘을 클릭하면 로그 파일의 내용을 보여줍니다. |

This Page Intentionally Left Blank

6 장 윈도우 클라이언트 포트 동작

OSD 활성화

성공적으로 로그인 한 후에 (61페이지 참조) 브라우저 기반의 윈도우 클라이언트 OSD를 활성화 하기 위해 다음을 수행하십시오.

1. 웹 페이지 왼쪽에 있는 *Windows Client* 버튼(화살표가 없는 것)을 클릭하십시오.

주의: 1. 사용자의 컴퓨터에는 반드시 DirectX 7.0이상이 설치되어 있어야 합니다. 그렇지 않다면 윈도우 클라이언트는 실행되지 않습니다. 아직 설치하지 않았다면 마이크로소프트 웹사이트 <http://www.microsoft.com/downloads> 에서 무료로 다운로드 할 수 있습니다.
2. 화살표가 있는 윈도우 클라이언트 버튼은 윈도우 클라이언트의 AP 버전을 실행하기 위한 것입니다. (11페이지 참조)

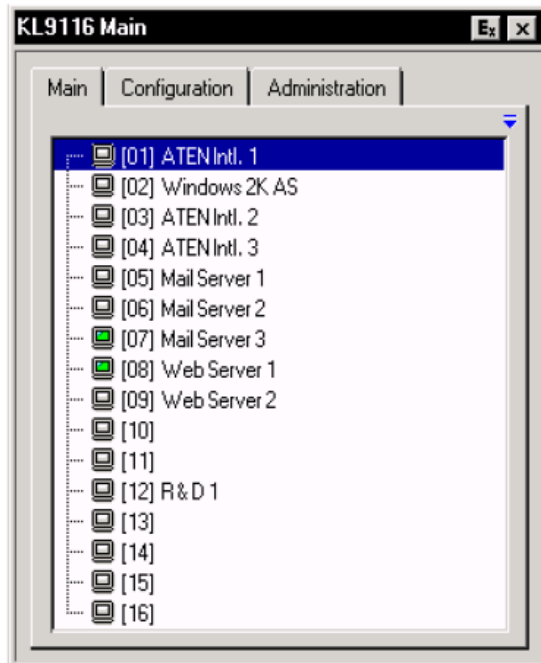
2. 파일 다운로드 보안 경고 대화 상자가 나타나면, **Run** 을 클릭하십시오.
3. 만약 두 번째 보안 경고 대화 상자가 나타났다면, **Run** 을 다시 클릭하십시오.

주의: 1. 만약 브라우저가 파일을 실행할 수 없다면, 그 대신 디스크에 저장합니다. 그리고 나서 디스크에 있는 파일을 실행하고, 브라우저에 KL9108 / KL9116 웹 페이지를 열고 놓습니다.
2. 만약 사용자가 디스크에 저장 방식을 사용하면, 보안을 위해 사용자는 이전 버전의 프로그램을 다운로드 할 수 없습니다. KL9108 / KL9116에 액세스 하려고 할 때 마다 사용자는 반드시 유효한 사용자 이름과 암호를 웹 페이지에 넣고 로그인 해서 프로그램을 새로 다운로드 받아야 합니다.

(다음 페이지에 계속)

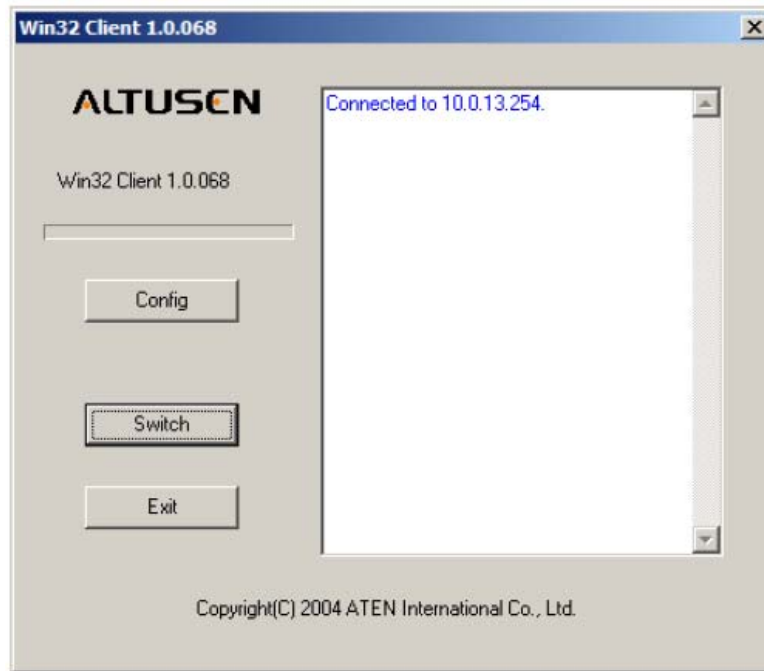
(이전 페이지에서 이어짐)

4. KL9108 / KL9116에 연결되었을 때, 화면에 메인 페이지와 함께 윈도우 클라이언트 OSD가 열리고 윈도우 클라이언트 컨트롤 패널이 표시됩니다.



시작하기 전에

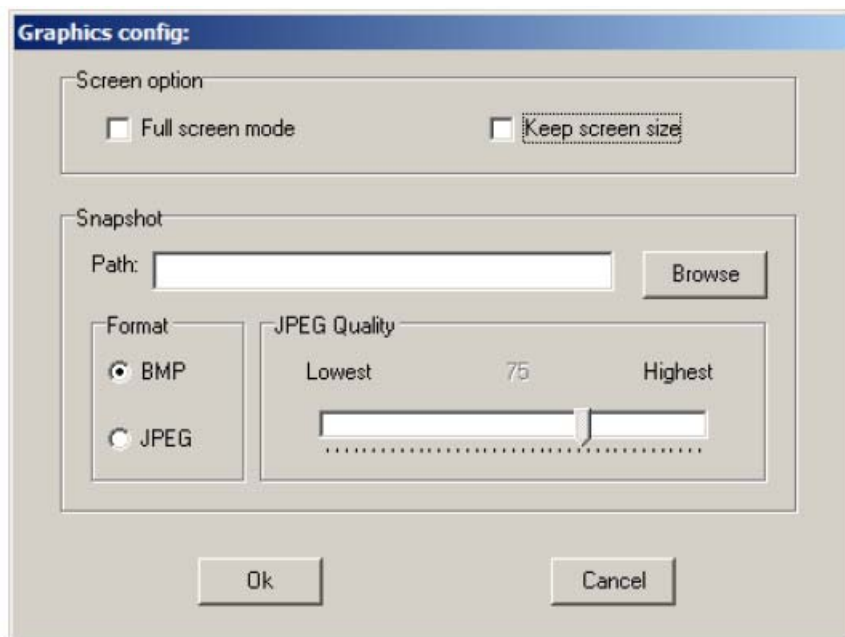
윈도우 클라이언트 OSD에 관한 설명은 72페이지에서 시작합니다. 그렇지만 처음 프로그램을 실행할 때, 사용자는 몇몇 화면 설정을 변경하기를 원할 것입니다. 설정을 변경 하려면, 원격 화면의 오른쪽 아래 컨트롤 패널에 있는 구부러진 화살표 아이콘을 클릭하십시오. 아래와 비슷한 화면이 나타납니다.



3개의 버튼이 있습니다. Config, Switch, Exit. 이 버튼들의 동작은 아래 테이블에 설명되어 있습니다.

| 실행 | 설명 |
|--------|---|
| Config | 사용자가 그래픽 환경을 설정하도록 하는 그래픽 설정 대화 상자를 불러옵니다. 그래픽 설정 대화 상자는 다음 섹션에서 설명합니다. |
| Switch | 윈도우 클라이언트 OSD로 스위칭 합니다. 윈도우 클라이언트 OSD는 72페이지에서 설명합니다. |
| Exit | 프로그램을 끝내고 어플리케이션을 닫습니다. |

그래픽 설정 대화 상자



대화 상자는 두 가지 부분으로 구성되어 있습니다: 스크린 옵션과 스냅샷

스크린 옵션

스크린 옵션은 사용자가 로컬 모니터에 나타나는 원격 화면을 설정하도록 합니다.

- ◆ *Full Screen Mode*(전체 화면 모드)를 사용하면(상자가 체크되었음), 원격 화면이 전체 화면에 가득 나타납니다.
- ◆ *Full Screen Mode*(전체 화면 모드)를 사용하지 않으면(상자가 체크되지 않음) 원격 화면이 로컬 데스크탑 윈도우 형태로 나타납니다. 만약 원격 화면이 윈도우에 맞출 수 있는 크기보다 큰 경우 사용자가 보고 싶은 위치의 가장 가까운 곳에 있는 화면 끝에 마우스 포인터를 이동하면 화면이 스크롤됩니다.
- ◆ *Keep Screen Size*(화면 크기 유지)를 사용하면(상자가 체크되었음) 원격 화면 크기가 변하지 않습니다.
- ◆ 만약 원격 화면 해상도가 로컬 모니터보다 낮다면 마치 화면 중앙에 있는 윈도우처럼 나타납니다.
- ◆ 만약 원격 화면 해상도가 로컬 모니터보다 높다면 화면 중앙에 표시됩니다. 보이지 않는 화면 부분에 액세스 하려면 보고 싶은 부분에 가장 가까운 화면 구석에 마우스를 이동시키면 화면이 스크롤 됩니다.
- ◆ *Keep Screen Size*(화면 크기 유지)를 사용하지 않으면(상자가 체크되지 않음) 원격 화면이 로컬 모니터의 해상도에 맞춰 화면 크기가 변경됩니다.

스냅샷

이 설정은 사용자가 KL9108 / KL9116의 화면 캡처 파라미터를 설정하도록 합니다. (73페이지 윈도우 클라이언트 컨트롤 패널 참조)

- ◆ 경로는 캡처된 화면이 자동적으로 저장될 폴더를 사용자가 선택하도록 합니다. **Browse** 를 클릭하시고 원하는 폴더를 탐색한 후 **OK** 를 클릭하십시오.
- ◆ 라디오 버튼을 클릭하여 캡처된 화면을 BMP나 JPEG(JPG) 파일로 저장할 것인지 선택합니다.
- ◆ JPEG를 선택하는 경우 사용자가 슬라이더 바를 사용하여 캡처된 파일의 화질을 선택할 수 있습니다. 화질이 높아질수록, 사진 이미지는 더 보기 좋아지지만 파일 크기가 점점 커집니다.

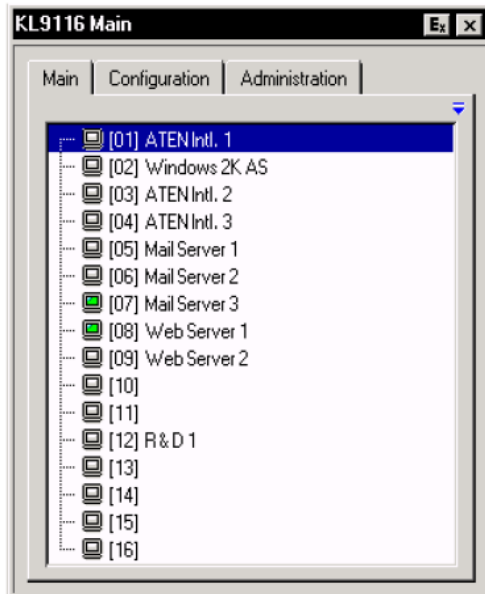
끝내기

사용자 설정을 마친 후에

1. **OK** 를 클릭하여 대화상자를 닫으십시오.
2. **Switch** 를 클릭하여 윈도우 클라이언트 OSD 메인 페이지로 돌아갑니다.

윈도우 클라이언트 OSD

KL9108 / KL9116로 스위치한 후 메인 페이지와 함께 OSD 화면이 나타나고 윈도우 클라이언트 컨트롤 패널이 나타납니다.



OSD는 3가지 페이지로 구성되어 있습니다 - 메인, 설정, 관리

- ◆ 설정과 관리 페이지는 4장에서 설명합니다.
- ◆ 메인 페이지는 이번 장 82페이지에서 소개됩니다.

주의: 관리자 탭은 관리자 권한이 없는 사용자는 사용할 수 없습니다.

윈도우 클라이언트 컨트롤 패널

윈도우 클라이언트 컨트롤 패널은 위쪽 아이콘 바와 그 아래 2개의 텍스트 바로 구성되어 있습니다. 일반적으로 텍스트 바는 원격 지역에 있는 장치의 비디오 해상도와 IP 주소를 표시합니다. 그렇지만 마우스 포인터가 아이콘 바에서 아이콘을 지나갈 때, 텍스트 바 정보가 아이콘 기능을 설명합니다.

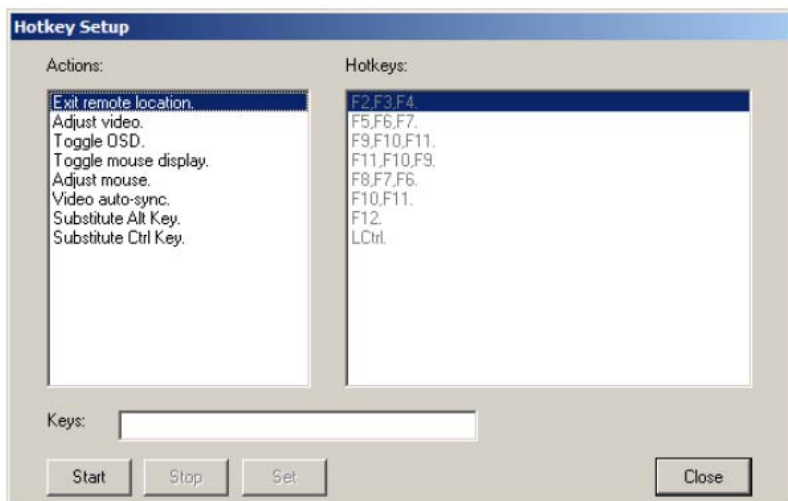
아이콘이 수행하는 기능에 관한 내용이 아래 테이블에 설명되어 있습니다.

| 아이콘 | 기능 |
|---|---|
|  | 클릭하고 컨트롤 패널을 드래그하면 화면의 다른 위치로 이동시킬 수 있습니다. |
|  | 클릭하면 핫키 설정 대화 상자를 불러옵니다. (세부 사항은 74페이지 핫키 설정 참조) |
|  | 클릭하면 비디오 옵션 대화 상자를 불러옵니다. 오른쪽 버튼을 클릭하면 빠른 자동 싱크를 수행합니다. (76페이지 비디오 조정 참조) |
|  | 이 아이콘에 왼쪽 버튼을 클릭하면 전체 화면 모드를 On/Off 토글합니다. 오른쪽 버튼을 클릭하면 화면 크기 유지 상태를 On/Off 토글 합니다. 세부 사항은 70페이지 그래픽 설정 대화 상자를 참조하십시오. |
|  | 클릭하면 원격 화면의 스냅샷을 찍습니다. 캡처된 화면은 그래픽 설정 대화 상자에서 사용자가 설정한 폴더에 저장됩니다. 세부 사항은 70페이지 그래픽 설정 대화 상자를 참조하십시오. |
|  | 클릭하면 메시지 보드를 불러옵니다. (79페이지 메시지 보드 참조) |
|  | 클릭하면 원격 시스템에 <i>Ctrl+Alt+Del</i> 신호를 보냅니다. |
|  | 클릭하면 원격 화면을 빠져 나옵니다. |
|  | 잠금 LED는 원격 컴퓨터의 Num Lock, Caps Lock, Scroll Lock 상태를 보여줍니다. 주의: 처음 접속할 때, LED 화면이 정확하지 않을 수 있습니다. 정확히 하기 위해서 LED를 클릭해서 설정하십시오. |

핫키 설정



원격 서버를 제어하는 것과 관련된 다양한 실행은 핫키를 사용함으로써 숙련될 수 있습니다. *Hotkey Setup* 유틸리티는 제어 패널에 있는 *Keyboard* 아이콘을 클릭하면 액세스 할 수 있습니다. 핫키를 사용하여 수행되는 실행들은 왼쪽 패널에 나타납니다. 실행을 불러오는 현재 정의된 키는 패널 오른쪽에 나타납니다.



기본 핫키 조합이 불편하다고 생각하면, 다음과 같이 핫키 조합을 변경할 수 있습니다.

1. Action 메뉴에 하이라이트 바를 가져다 놓고 **Start** 를 클릭하십시오.
2. 기능 키를 한번에 하나씩 입력하십시오. 사용자가 누르는 대로 Key 필드에 키 이름이 나타납니다.
3. 순서대로 키 입력이 끝나면 **Stop** 을 클릭하십시오.
4. **Set** 을 클릭하십시오.
5. **Close** 를 클릭하십시오.

주의: 처음 입력 키가 같지 않은 이상 한 개 이상의 동작을 위한 같은 기능 키를 사용할 수 있습니다. 예를 들면, 하나의 동작에 **F1 F2 F3**를 사용할 수 있고, **F2 F1 F3**는 다른 동작에, **F3 F2 F1**는 또 다른 동작에 사용할 수 있습니다.

핫키 동작에 관한 것은 아래 테이블에 설명되어 있습니다.

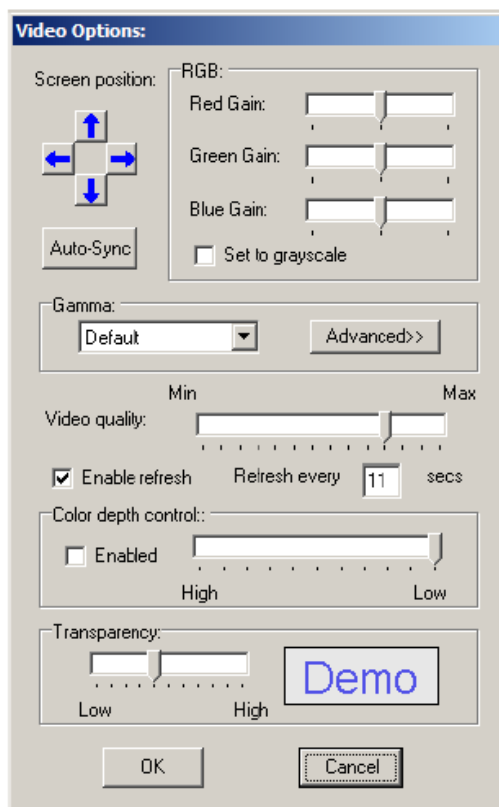
| 동작 | 설명 |
|----------------------|---|
| Exit remote location | KL9108 / KL9116에 연결을 중지하고 로컬 동작으로 돌아옵니다. |
| Adjust Video | 비디오 조정 유틸리티를 불러옵니다. |
| Toggle OSD | OSD 화면 On/Off를 토글 합니다. |
| Toggle mouse display | 두 개의 마우스 포인터(로컬과 원격)가 화면에 표시되어 혼란스럽다면, 사용자는 이 기능을 사용하여 기능이 정지된 포인터를 거의 인식하기 어려운 작은 원으로 축소시킵니다. 이 기능은 토글되기 때문에 무시해도 좋을 정도입니다. 이 핫키를 다시 사용하면 마우스 표시를 원래 설정으로 불러 올 수 있습니다. |
| Adjust mouse | 이 유틸리티는 로컬과 원격 마우스 움직임을 비디오 해상도의 변화에 동기화 시킵니다. 이 유틸리티를 실행한 후에 단순히 원격 마우스 포인터의 위에 있는 로컬 마우스 포인터를 클릭하십시오. |
| Video Auto-sync | 이 조합은 오토싱크 동작을 수행합니다. 비디오 옵션 대화 상자에 있는 오토 싱크 버튼을 누르는 것과 같습니다. (76페이지 비디오 조정 참조) |
| Substitute Alt key | 모든 다른 키보드 입력이 캡처되고 KL9108 / KL9116에 전송되기는 하지만 [Alt + Tab] 과 [Ctrl + Alt + Del]는 로컬 컴퓨터에서 동작합니다. 이 기능을 원격 시스템에서 수행하려면, Alt 키 대신 다른 키로 대체되어야 합니다. 예를 들어 F12 키를 대신 사용한다면, [F12 + Tab]과 [Ctrl + F12 + Del] 과 같이 사용할 수 있습니다. |
| Substitute Ctrl key | 사용자의 로컬 컴퓨터가 Ctrl 키 조합을 캡처하여 원격 시스템으로 보내지는 것을 막는다면, Ctrl 키 대신 다른 기능 키를 대체하여 입력함으로써 원격 시스템에 같은 기능을 수행할 수 있습니다. 예를 들어 F11키를 대신 사용한다면 [F11 + 5]는 원격 시스템에서 [Ctrl + 5]와 같은 기능을 합니다. |

주의: 동작을 실행하려면, 한번에 한 개씩 키를 눌렀다 해야 합니다.



비디오 설정

Video options 대화 상자는 사용자가 원격 화면(사용자 모니터에 나타남)의 배치와 비디오 화질을 조절 할 수 있도록 합니다. 이 대화 상자를 불러오려면, 컨트롤 패널 위의 망치 아이콘을 클릭하거나 *Adjust Video*와 *Video Auto-sync* 핫키를 사용하십시오. (74페이지 핫키 설정 참조)



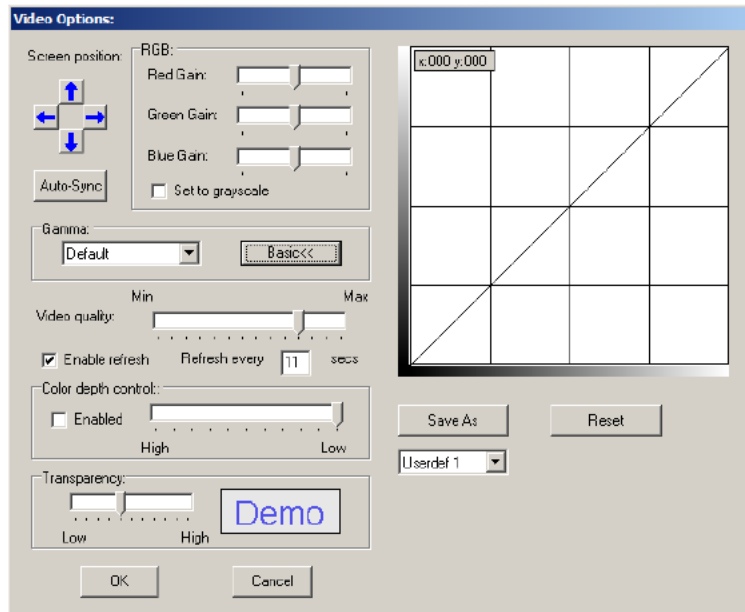
비디오 조절 옵션의 의미는 아래 테이블에 설명되어 있습니다.

| 옵션 | 사용 |
|---------------------|---|
| Screen Position | 화살표 버튼을 클릭하여 원격 컴퓨터 윈도우의 수평과 수직 위치를 조절합니다. |
| Auto-Sync | 자동 동기를 클릭하면 원격 화면의 수직과 수평 오프셋 값을 찾아서 로컬 화면에 자동으로 맞춰주는 기능을 가지고 있습니다. 만약 로컬과 원격 마우스 포인터가 동기화 되어 있지 않다면, 대부분의 경우, 이 기능을 사용하면 동기화 됩니다. 주의: 이 기능은 밝은 화면에서 잘 동작합니다. 만약 결과에 만족하지 않는다면, 화면 위치 화살표를 이용해서 원격 화면 표시를 수동으로 조절하십시오. |
| RGB | 슬라이더 바를 움직여 RGB(빨강, 초록, 파랑)값을 조절합니다. RGB 값이 증가되면, 이미지의 RGB 구성이 동시에 증가합니다. 만약 사용자가 그레이스케일을 사용하도록 설정하였다면 원격 비디오 디스플레이는 그레이스케일로 변경됩니다. |
| Gamma | 이 섹션은 사용자가 비디오 디스플레이의 감마 레벨을 조절하도록 합니다. 이 기능에 대한 세부 사항은 다음 섹션 감마 조절에서 설명합니다. |
| Video Quality | 슬라이더 바를 이동하여 전체 비디오 화질을 조절합니다. 높은 값일수록 화면이 깨끗하게 나오고 네트워크를 통해 더 많은 비디오 데이터가 전송됩니다. 네트워크 대역폭에 따라서 높은 값은 응답 시간을 낮출 수 있습니다. |
| Enable Refresh | KL9108 / KL9116은 매 1-99초마다 화면상에 원하지 않는 잔상을 제거하기 위해 화면을 갱신할 수 있습니다. Enable Refresh 를 선택하고 1에서 99까지 숫자를 입력하십시오. KL9108 / KL9116가 사용자가 입력한 시간 단위로 화면을 갱신합니다. 이 기능은 기본적으로 사용하지 않도록 설정되어 있습니다. 이 기능을 사용하려면 <i>Enable Refresh</i> 옆에 체크 박스에 체크 마크를 표시해야 합니다. |
| Color Depth Control | 이 설정은 네트워크를 통해 보내지는 비디오 데이터의 전체 색 정보를 조절합니다. 색상이 풍부하면 할수록, 데이터는 더 많아집니다. 느린 데이터 전송 연결을 위해서는 슬라이더 바를 낮은 설정으로 움직여서 전송되는 비디오 데이터를 낮춥니다. 이것은 작업 가능한 수준의 속도로 화면 갱신 속도를 설정합니다. |
| Transparency | 윈도우와 자바 클라이언트 어플리케이션이 표시하는 툴바의 투명도를 조절합니다. 데모 글자가 원하는 수준이 될 때까지 슬라이더 바를 움직이십시오. |

감마 조절

원격 비디오 화면의 감마 레벨을 조절할 필요가 있으면 비디오 조절 대화 상자의 *Gamma* 기능을 사용하십시오.

- ◆ 기본 설정에서 10개의 기존 설정값과 선택해야 할 4개의 사용자 정의 레벨이 있습니다. 리스트 박스를 내려서 가장 적절한 것을 선택하십시오.
- ◆ 세부 설정을 위해서 *Advanced* 버튼을 클릭하면 다음 대화 상자가 나타납니다.



- ◆ 대각선을 클릭하고 원하는 화면 출력값을 얻기 위한 점에 끌어 놓으십시오.
- ◆ 4개의 사용자 정의 설정을 저장하기 위해 **Save As** 를 클릭하십시오. 저장된 설정은 나중에 리스트 박스에서 다시 불러올 수 있습니다.
- ◆ 변경된 값을 버리고 원래 대각선 위치로 돌려 놓으려면 **Reset** 을 클릭하십시오.
- ◆ **OK** 를 클릭하면 변경된 값을 저장하고 대화 상자를 닫습니다.
- ◆ **Cancel** 를 클릭하면 변경된 값을 버리고 대화 상자를 닫습니다.

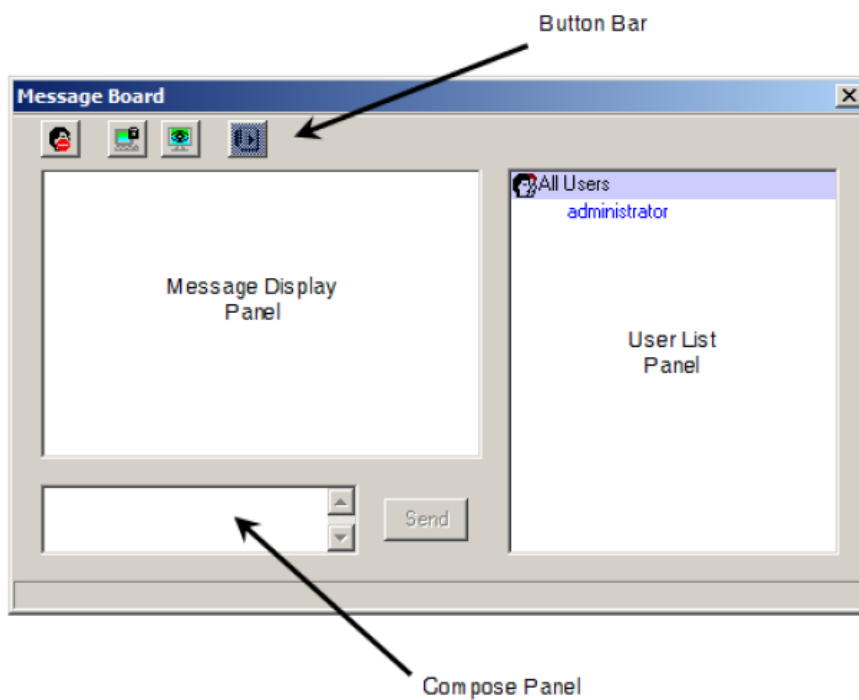
주의: 최적의 결과를 얻으려면 원격 컴퓨터를 관찰하면서 감마 값을 조절하십시오.



메시지 보드





KL9108 / KL9116은 멀티 사용자 로그인을 지원합니다. 이것은 액세스 충돌을 일으킬 수도 있습니다. 이 문제를 해결하기 위해서, 메시지 보드를 제공하여 사용자가 서로 통신할 수 있도록 합니다.

메시지 보드 기능은 인터넷 채팅과 같습니다. 사용자가 윈도우 클라이언트 컨트롤 패널에 있는 메시지 보드 아이콘을 클릭하면 (73페이지 참조) 아래와 비슷한 화면이 나타납니다.



버튼 바

버튼 바에 있는 버튼들은 토글됩니다. 버튼의 실행은 다음 테이블에 설명되어 있습니다.

| 아이콘 | 동작 |
|---|---|
|  | <p>채팅 사용가능/불가. 사용불가이면, 보드에 날라오는 메시지는 표시되지 않습니다. 채팅이 사용불가이면 버튼이 어둡게 됩니다. 사용자가 채팅을 사용불가로 할 때 이 아이콘이 사용자 리스트 패널에 사용자 이름 옆에 표시됩니다.</p> |
|  | <p>키보드/비디오/마우스 점유/포기. KVM을 점유했을 때, 다른 사용자는 비디오를 볼 수 없고, 키보드와 마우스 데이터를 입력할 수 없습니다. 이 버튼은 KVM이 점유되었을 때 어둡게 표시됩니다. 사용자가 KVM 사용을 점유할 때 이 아이콘이 사용자 리스트 패널에 사용자 이름 옆에 표시됩니다.</p> |
|  | <p>키보드/마우스 점유/포기. KM을 점유했을 때, 키보드와 마우스 데이터를 입력할 수 없습니다. 이 버튼은 KM이 점유되었을 때 어둡게 표시됩니다. 사용자가 KM 사용을 점유할 때 이 아이콘이 사용자 리스트 패널에 사용자 이름 옆에 표시됩니다.</p> |
|  | <p>보여주기/감추기. 사용자 리스트를 감출 때, 사용자 리스트 패널이 닫힙니다. 이 버튼은 사용자 리스트가 열렸을 때 어둡게 됩니다.</p> |

메시지 디스플레이 패널

시스템 메시지와 같이 사용자가 보드에 전송하는 메시지가 이 패널에 표시됩니다. 그렇지만 채팅을 사용하지 않는다면, 메시지는 나타나지 않습니다.

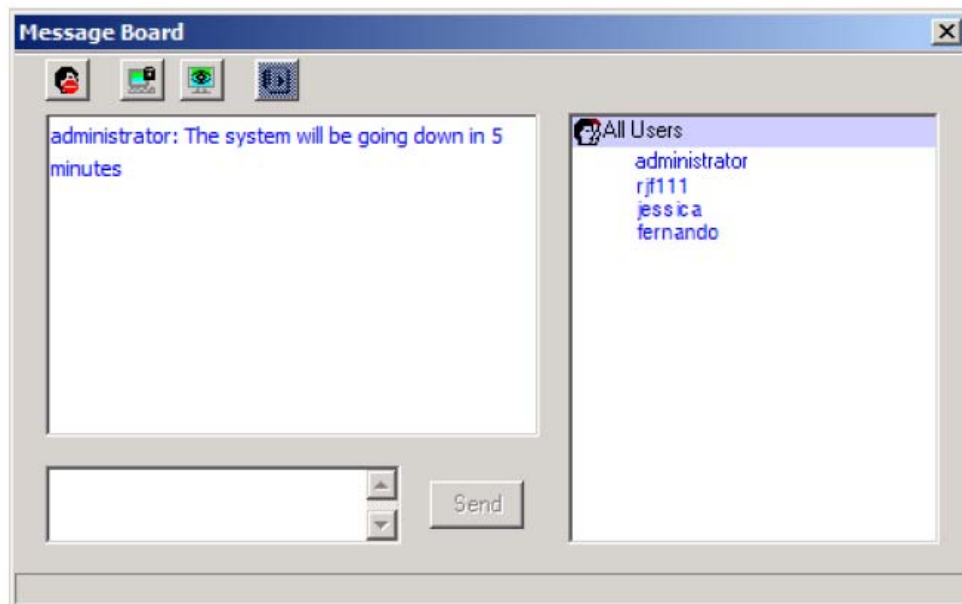
컴포즈 패널

이 패널에서 보드에 전송하고자 하는 메시지를 입력하십시오. **Send** 를 클릭하거나 **[Enter]** 를 눌러 보드에 메시지를 전달하십시오.

사용자 리스트 패널

로그인된 사용자의 모든 이름은 이 패널에 표시됩니다.

- ◆ 사용자 이름이 파란색으로 표시되고 다른 사용자 이름은 검은색으로 표시됩니다.
- ◆ 기본적으로 메시지는 모든 사용자에게 전달됩니다. 한 명에게 메시지를 보내려면, 메시지를 보내기 전에 사용자 이름을 선택하십시오.
- ◆ 만약 사용자 이름이 선택되고 모든 사용자에게 메시지를 보내려고 한다면 메시지를 보내기 전에 모든 사용자를 선택하십시오.
- ◆ 만약 사용자가 채팅기능을 사용하지 않는다면, 그 사용자의 이름 앞에 채팅기능을 사용하지 않는다는 아이콘 표시가 나타납니다.
- ◆ 만약 사용자가 KVM이나 KM을 사용 중이라면, 그 사용자 이름 앞에 KVM이나 KM을 사용 중이라는 아이콘 표시가 나타납니다.





메인 페이지

메인 페이지는 모든 KL9108 / KL9116의 포트를 표시하고 포트 액세스를 관리합니다. 포트를 더블 클릭하면 포트에 있는 장치로 스위칭 합니다.

주의: 관리자는 각 사용자에게 어떤 포트로 액세스할 수 있는지 여부를 선택합니다. (42페이지 사용자 관리를 참조)

- ◆ 메인 페이지는 포트를 표시하기 위해서 트리 뷰 형식을 사용합니다. 특정 스테이션에 있는 포트를 보려면, 스테이션 번호 앞에 [+]을 클릭하십시오. 포트 번호 리스트가 아래로 나타납니다. 리스트를 보이지 않게 하려면, 스테이션 번호 앞에 있는 [-]을 클릭하십시오.
- ◆ 모니터 모양 안에 있는 포트 아이콘은 포트 번호 앞에 표시됩니다. 포트에 연결된 실행 중인 장치를 가지고 있는 포트들은 녹색으로 빛나는 포트 아이콘을 가집니다.
- ◆ 콕 뷰 포트로 설정된 포트는 포트 아이콘 옆에 있는 모니터와 함께 빨간 눈 아이콘으로 표시됩니다.
- ◆ 오른쪽 위에 있는 타이틀 바에 2개의 버튼이 있습니다.

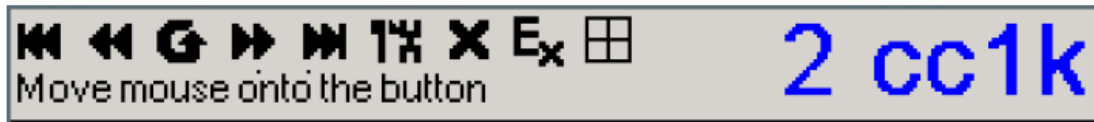
| 버튼 | 기능 |
|---|--|
|  | 로그아웃: 이 버튼을 클릭하면(혹은 F8 버튼을 누르면) OSD 화면을 닫고 KL9108 / KL9116 세션에서 로그 아웃 됩니다. |
|  | 닫기: 이 버튼을 클릭하면(혹은 [Esc]를 누르면) OSD 화면을 닫습니다. 그러나 KL9108 / KL9116 세션에서 로그아웃 되지 않습니다. OSD 핫키를 사용하여 화면을 다시 불러올 수 있습니다. (40페이지 OSD 핫키 참조) |

포트 동작

위아래 화살표 키로 하이라이트 바를 움직여서 원하는 포트에 맞춘 후 **Enter** 를 누르거나 더블클릭하여 OSD 메인 화면에 있는 포트를 선택합니다. 포트를 선택하면 모니터에 화면이 표시되고, 사용자의 키보드와 마우스 입력으로 원격 시스템을 동작 시킵니다.

OSD 툴바

OSD는 캡처된 포트에서 KL9108 / KL9116를 제어하는데 도움을 주는 툴바를 제공합니다. 툴바를 불러오려면, OSD 핫키(Scroll Lock이나 Ctrl) 를 두 번 누르십시오. 화면 왼쪽 위에 툴바가 나타납니다.



ID Display에서 선택된 설정에 따라서 포트 번호와 포트 이름은 툴바의 오른쪽에 표시됩니다.

- 주의:
1. 툴바의 빈 공간을 클릭하고 화면 주변에 끌어 놓습니다.
 2. 툴바가 표시되면, 툴바 지역에서는 마우스 입력이 금지되고 키보드 입력도 효과가 없습니다. 포트에 연결된 컴퓨터에서 동작을 수행하려면 X 버튼을 눌러 툴바를 닫거나, OSD를 다시 불러들여 포트를 다시 한번 선택하십시오.

OSD 다시 부르기

툴바를 취소하고 OSD 화면(메인, 설정, 관리 페이지)으로 다시 돌아가려면, 다음을 수행하십시오.

- ◆ OSD 핫키를 한번 실행합니다.
- ◆ 툴바에서 OSD를 여는 아이콘을 클릭합니다. (84페이지 OSD 툴바 아이콘 참조)

툴바가 닫히고 메인 OSD 화면이 나타납니다.










OSD 핫키 요약 테이블

다음 테이블은 OSD 핫키 동작을 요약한 것입니다. OSD 핫키를 설정하려면 40페이지를 참조하십시오.

| 실행 목적 | 원인 | 실행 |
|-----------|------------------|---------------------|
| OSD 툴바 열기 | OSD 툴바가 열리지 않을 때 | OSD 핫키를 두 번 클릭하십시오. |
| OSD 열기 | OSD 툴바가 열릴 때 | OSD 핫키를 한 번 클릭하십시오. |
| OSD 열기 | OSD 툴바가 열리지 않을 때 | OSD 핫키를 세 번 클릭하십시오. |

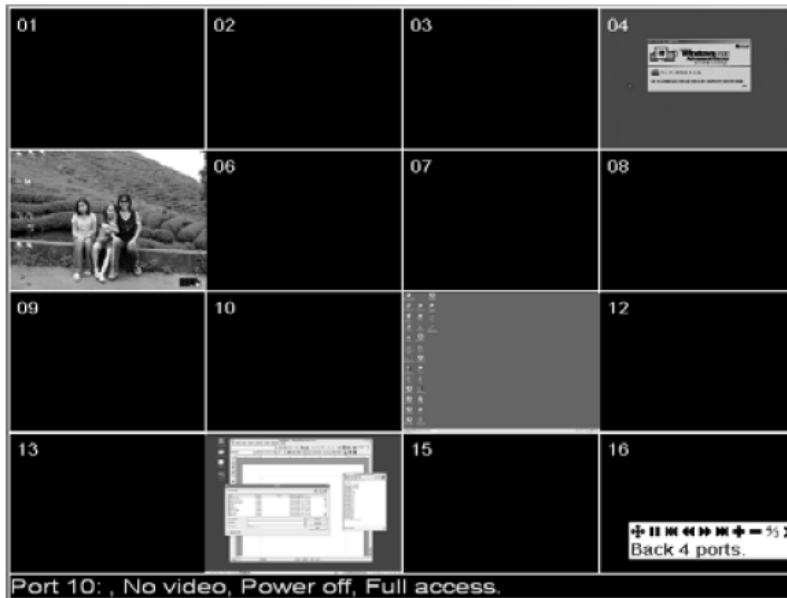
OSD 툴바 아이콘

툴바 아이콘의 의미는 아래 테이블에 설명되어 있습니다.

| 버튼 | 기능 |
|---|---|
|  | 클릭하면 OSD를 실행하지 않고 전체 설비 내에 처음 액세스 가능한 포트로 이동합니다. |
|  | 클릭하면 OSD를 실행하지 않고 전체 설비 내에 현재포트에서 이전 포트로 이동합니다. |
|  | 클릭하면 오토 스캔 모드를 시작합니다. KL9108 / KL9116은 <i>Scan Select</i> 기능 설정(40페이지 참조) 중 오토 스캐닝에서 선택된 포트 사이에서 자동적으로 스위치 합니다. |
|  | OSD를 실행하지 않고 현재 포트에서 다음 액세스 가능한 포트로 이동합니다. |
|  | 클릭하면 OSD를 실행하지 않고 현재 포트에서 전체 설비 내에 마지막 액세스 가능한 포트로 이동합니다. |
|  | 클릭하면 OSD를 불러옵니다. |
|  | 클릭하면 툴바를 닫습니다. |
|  | 클릭하면 로그 아웃하고 윈도우 클라이언트 어플리케이션을 빠져 나옵니다. |
|  | 클릭하면 화면 분할 모드를 불러옵니다. (85페이지 참조) |

화면 분할 모드

OSD 툴바의 패널 아이콘을 클릭하면 화면 분할 모드를 실행합니다. 이 모드에서 OSD는 전체 화면을 4 x 4 형태의 16개 화면으로 나눕니다.



- ◆ 각 패널은 하나의 KL9108 / KL9116' 포트를 표시합니다. 왼쪽 위부터 1번 포트로 시작해서, 왼쪽부터 오른쪽으로 위쪽에서 아래쪽으로 순서를 정합니다. 오른쪽 아래가 16번 포트입니다.
- ◆ 분할 모드를 처음 실행할 때, 설정 페이지의 스캔 선택 기능 안에 오토 스캐닝에서 선택된 각 포트를 스캔합니다. (40페이지 참조) 그리고 패널의 아래쪽에 포트에 관한 정보를 표시합니다. (포트 이름, 해상도, 온라인 상태, 포트 액세스 상태)
- ◆ 배열 내에 있는 패널의 숫자(16,9,4,1)는 화면 분할 툴바에서 **Show More Ports (+)**와 **Show Fewer Ports (-)** 클릭하여 선택할 수 있습니다.
- ◆ 만약 포트에 연결된 컴퓨터가 온라인이라면, 온라인 상태가 패널에 표시됩니다. 온라인 상태가 아니면 패널은 비어있습니다.
- ◆ 단지 현재 로그인된 사용자에게만 액세스 할 수 있는 포트가 표시됩니다. (44페이지 포트 액세스 참조) 다른 모든 패널은 비어 있습니다.
- ◆ 만약 사용자가 패널 위에 마우스 포인터를 가져다 놓으면 포트에 관한 정보가 화면 아래에 표시됩니다.
- ◆ 사용자는 패널 위에 마우스 포인터를 움직이고 클릭해서 포트에 연결된 컴퓨터에 액세스 할 수 있습니다. 마치 OSD 메인 화면에서 선택한 것과 같이 컴퓨터로 스위치 할 수 있습니다.

화면 분할 툴바

화면 오른쪽 아래에 있는 화면 분할 툴바는 아래 테이블에 설명한 것처럼 탐색 바로가기와 화면 분할 컨트롤을 제공합니다.

| | |
|---|--|
|  | 툴바를 클릭하고 화면에 다른 위치로 이동하기 위해 드래그 합니다. |
|  | 패널 스캐닝을 일시 정지 하고, 현재 위치의 패널의 초점을 떠냅니다. |
|  | 4 패널을 뒤로 이동합니다. |
|  | 이전 패널로 이동합니다. |
|  | 다음 패널로 이동합니다. |
|  | 4 패널을 앞으로 이동합니다. |
|  | 배열 내에 패널 수를 증가시킵니다. |
|  | 배열 내에 패널 수를 감소시킵니다. |
|  | 4/3 화면 비율로 토글합니다. |
|  | 화면 분할 모드를 빠져 나옵니다. |

주의: 화면 분할 모드에서 멀티 사용자 동작에 영향을 미치는 문제에 관해서는, 87페이지 멀티사용자 동작을 참조하십시오.

멀티 사용자 동작

KL9108 / KL9116은 멀티 사용자 동작을 지원합니다. 최대 32명의 사용자 동시에 로그인 할 수 있습니다. 멀티 사용자가 동시에 원격 컴퓨터에서 KL9108 / KL9116 스위치로 액세스 할 때, 적용되는 우선 순위 규칙은 아래 테이블에 설명되어 있습니다.

| 동작 | 규칙 |
|------------------|---|
| General | 사용자가 OSD를 실행하면, 기본 사용자가 OSD를 닫을 때까지 다른 사용자가 OSD를 실행할 수 없습니다. |
| Auto Scan Mode | 만약 사용자가 오토 스캔 모드를 실행하지만 (88페이지 참조), OSD는 실행되지 않았다면, 다른 사용자가 OSD를 실행하여 오토 스캔 모드 실행을 방해할 수 있습니다. |
| Panel Array Mode | <ul style="list-style-type: none"> ◆ 사용자가 화면 분할 모드를 실행할 때 (85페이지 참조) 모든 연속적인 사용자는 자동적으로 화면 분할 모드로 들어갑니다. 화면 분할 모드는 기존 사용자가 끝낼 때까지 지속됩니다. (관리자는 화면 분할 모드를 제어할 수 있습니다.) ◆ 단지 화면 분할 모드를 시작하는 사용자만 스킵 모드(89페이지) 기능을 사용할 수 있습니다. ◆ 단지 화면 분할 모드를 시작하는 사용자만 포트를 스위치할 수 있습니다. 다른 사용자는 자동적으로 기존 사용자가 선택한 포트에 스위치 합니다. 그렇지만 만약 개인 사용자가 기존 사용자가 스위치 했던 포트에 대한 액세스 권한이 없다면, 사용자는 포트를 볼 수 없습니다. ◆ 개인 사용자는 화면 분할 모드에서 보려고 하는 패널의 수를 증가시키거나 감소시킬 수 있습니다. 그렇지만 화질은 패널의 수에 따라 줄어들 수도 있습니다. |

주의: 화면 분할 모드로 시작하는 사용자가 멀티 사용자 동작을 최소한 4개 패널에 표시하도록 설정할 것을 권장합니다. 그렇지 않으면 다른 사용자들은 단지 화면의 일부만을 전송 받게 될 수 있습니다.

키보드 핫키 동작

키보드 핫키 조합은 사용자가 KVM 사용권한을 키보드에서 포트로 직접 제공하도록 합니다. KL9108 / KL9116는 다음 핫키 기능을 제공합니다.

- ◆ 오토 스캐닝
- ◆ 스킵 모드 스위칭

오토 스캐닝을 위한 A와 P 핫키, 그리고 스킵 모드를 위한 화살표 키가 있습니다.

- 주의:** 1 핫키 동작을 실행하려면, OSD 톨바는 반드시 화면에 표시되어야 합니다. (83페이지 포트 동작 참조)
2. 핫키로 설정된 키(A, P 등)를 핫키 기능이 아닌 일반 기능으로 사용하려면, 우선 반드시 톨바를 닫아야 합니다.
 3. 화면 분할 모드에서 멀티 사용자 동작에 영향을 미치는 문제에 관해서는, 87페이지 멀티사용자 동작을 참조하십시오.
-

오토 스캐닝

오토 스캔 기능은 자동적으로 현재 로그인된 사용자에게 일정한 간격으로 액세스 가능한 모든 포트를 스위칭 합니다. 그래서 사용자는 포트들의 활동을 자동적으로 감시할 수 있습니다. (액세스 가능하나 포트에 관련된 정보는 40페이지 *Scan Select*를 참조)

스캔 간격 설정

각 포트에 오토 스캔이 머무는 총 시간을 *Scan Duration*에서 설정 합니다.

오토 스캔 실행

톨바가 A 키를 표시한 상태에서 오토 스캐닝을 시작하기 위해서 오토 스캔 기능은 설비내에 첫번째 포트부터 시작하여 순서대로 포트 사이를 순환합니다. 포트 ID 디스플레이 앞에 나타난 것은 포트가 오토 스캔 모드에서 액세스되고 있다는 것을 가리킵니다.,

오토 스캔 일시 정지

오토 스캔 모드를 실행 중일 때, 사용자는 특정 컴퓨터에 초점을 유지하기 위해 **P**를 눌러서 일시 정지할 수 있습니다. 오토 스캐닝이 일시 정지된 시간 동안에는 포트 ID 앞에 **S**가 On/ Off로 깜박입니다.

사용자가 특정 컴퓨터에 사용권한을 유지하려고 할 때 일시 정지가 오토 스캔 모드에서 빠져 나오는 것 보다 더 편리할 수 있습니다. 왜냐하면 일시 정지된 포트부터 스캐닝을 재개할 수 있기 때문입니다. 그러나 사용자가 오토 스캔 모드를 빠져 나와서 다시 실행할 경우, 스캐닝은 설비의 맨 처음 컴퓨터부터 시작하게 됩니다.

일시 정지 후에 오토 스캐닝을 재개하려면, [Esc]키나 [Spacebar]를 제외한 아무키나 누르면 됩니다. 스캐닝은 일시 정지 한 곳에서부터 시작합니다.

오토 스캔 빠져 나오기

오토 스캔 모드가 사용 중일 때, 일반 키보드 기능은 중지됩니다. 사용자는 일반 키보드 제어권을 얻으려면 반드시 오토 스캔 모드를 빠져 나와야 합니다. 오토 스캔 모드를 빠져 나오려면 **Esc**나 **Spacebar**를 누르십시오. 오토 스캔 모드를 빠져 나올 때, 오토 스캐닝이 멈춥니다.

스킵 모드

스킵 모드는 수동으로 컴퓨터를 감시하기 위해 사용자가 포트를 스위칭 하도록 합니다. 사용자는 원하는 시간만큼 특정 포트의 사용권한을 유지할 수 있습니다. - 반대로 오토 스캐닝은 정해진 시간 후에 자동적으로 스위칭 합니다. 스킵 모드 핫키는 4개 화살표 키입니다. 동작 방식은 아래 테이블에 설명되어 있습니다.

| 화살표 | 동작 |
|-----|---|
| ← | 현재 포트에서 바로 전에 액세스 가능한 포트로 이동합니다. (액세스 가능한 포트에 관련된 정보는 40페이지 스캔 선택을 참조) |
| → | 현재 포트에서 바로 다음 액세스 가능한 포트로 이동합니다. |
| ↑ | 현재 포트에서 설비 내에 액세스 가능한 포트 중 제일 첫 번째 포트로 이동합니다. |
| ↓ | 현재 포트에서 설비 내에 액세스 가능한 포트 중 제일 마지막 포트로 이동합니다. |

키보드와 마우스 고려 사항

키 입력

[Alt + Tab] 과 [Ctrl + Alt + Del]를 제외하고, 모든 키보드 입력은 원격 시스템에 전송됩니다. 위에 2개의 키 조합은 어플리케이션 사이에서 스위치 하기 위해, 그리고 시스템을 복구할 필요가 있을 경우를 대비해 로컬 시스템에 유지됩니다. 원격 시스템에 [Alt + Tab] 과 [Ctrl + Alt + Del] 기능을 제공하기 위해 **Alt** 키와 **Ctrl** 키 대신 **F1-F12** 기능 키를 사용할 수 있습니다.

[F12 + Tab]에는 [Alt + Tab]으로 F11 키는 Ctrl 키를 대체하고, [Ctrl + Alt + Del]는 [F11 + F12 + Del]으로 F12 키는 Alt 키를 대체할 수 있습니다. 대체 키를 설정하는 것과 관련된 세부 사항은 74페이지 핫키 설정을 참조하십시오.

주의: 1 대체 키로서 어떤 키도 사용이 가능하지만, 사용자는 또 다른 동작을 위한 핫키를 첫번째 위치에 사용해서는 안됩니다.

2. KL9108 / KL9116이 전체 화면에서 윈도우98로 액세스되고 있을 때, 사용자가 실수로 Ctrl + Alt + Del 키를 눌렀다면, 반드시 윈도우 클라이언트를 빠져 나와야 합니다. (윈도우 클라이언트 컨트롤 패널에 있는 화살표를 클릭), 그리고 KL9108 / KL9116 메인 페이지로부터 윈도우 클라이언트를 다시 시작하십시오.
-

마우스 동기화

사용자가 KL9108 / KL9116의 연결을 닫을 때까지, 마우스 동작은 사용자의 로컬 시스템에 아무런 영향을 미치지 않고 대신 마우스 동작은 캡처되어 원격 시스템에 전달됩니다.

때때로 사용자가 비디오 해상도를 변경하면, 로컬 마우스 동작은 더 이상 원격 시스템의 마우스 동작과 동기화되지 않습니다. 두 마우스의 동작을 빠르게 동기화 할 수 있는 3가지 방법이 있습니다.

- ◆ 윈도우 클라이언트 컨트롤 패널에 망치 모양의 아이콘에서 오른쪽 버튼을 클릭하십시오.
- ◆ 마우스 포인터를 컨트롤 패널로 가져간 후 다시 돌아옵니다.
- ◆ 비디오 조정 기능을 가진 *Auto Sync* 를 수행하십시오. (76페이지 비디오 조정 참조)

만약 위의 동작이 문제를 해결하지 못한다면, 다음을 수행하십시오.

1. *Adjust Mouse* 핫키에 있는 the *Adjust Mouse* 기능을 실행하십시오. (75페이지 마우스 조절 참조)
2. 로컬 마우스 포인터를 정확히 원격 마우스 포인터로 이동시킨 다음 클릭하십시오.

만약 이 과정이 여전히 효과가 없다면, 스위치에 연결되어 있는 문제가 발생한 각 컴퓨터마다 마우스 속도와 가속도를 설정해야 합니다. 134페이지 추가 마우스 동기화 과정을 참조하십시오.

This Page Intentionally Left Blank

7 장 자바 클라이언트 포트 동작

OSD 활성화

성공적으로 로그인 한 후에 (61페이지 참조) 자바 클라이언트 OSD를 활성화 하기 위해 다음을 수행하십시오.

1. 웹 페이지 왼쪽에 있는 *Java Client* 버튼(화살표가 없는 것)을 클릭하십시오.
-

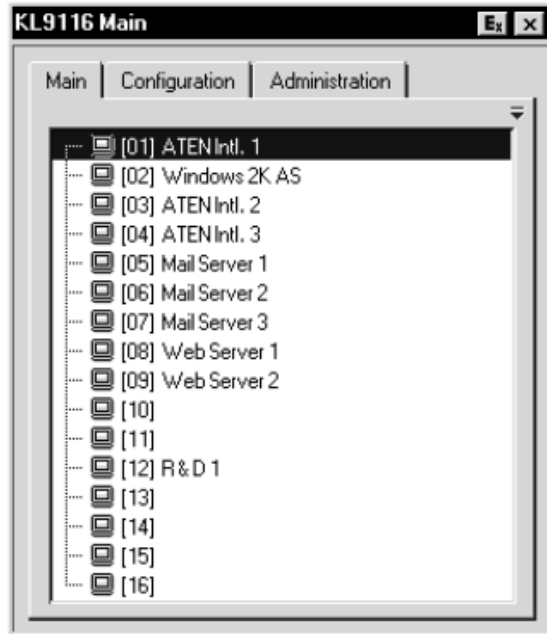
- 주의:** 1. 자바 클라이언트가 동작하기 전에 사용자의 컴퓨터에는 반드시 Sun's Java 2 JRE 1.4.2 이상이 설치되어 있어야 합니다. (현재 가장 최신판은 JRE 5.0 Update 5) Sun 자바 웹 사이트 <http://java.sun.com> 에서 무료로 다운로드 할 수 있습니다.
2. 화살표가 있는 윈도우 클라이언트 버튼은 윈도우 클라이언트의 AP 버전을 실행하기 위한 것입니다. (11페이지 참조)
-

2. 보안 승인에 동의하십시오.
 3. 브라우저 대화 상자가 프로그램 파일로 무엇을 할 것인가를 요구할 때, **Open**을 클릭하십시오.
-

- 주의:** 1. 브라우저가 파일을 실행하지 못한다면, 하드 드라이브에 저장하십시오. 그리고 나서 사용자의 브라우저에 계속 KL9108 / KL9116 웹페이지를 열어놓고 사용자의 디스크에서 파일을 실행하십시오.
2. 만약 사용자가 디스크에 저장 방식을 사용하면, 보안을 위해 사용자는 이전 버전의 프로그램을 다운로드 할 수 없습니다. KL9108 / KL9116에 액세스 하려고 할 때 마다 사용자는 반드시 유효한 사용자 이름과 암호를 웹 페이지에 넣고 로그인 해서 프로그램을 새로 다운로드 받아야 합니다.
-

자바 클라이언트 OSD

OSD 화면을 불러들일 때, 메인 화면이 사용자 모니터의 중앙에 나타납니다.



OSD는 3가지 페이지로 구성되어 있습니다 - 메인, 설정, 관리

- ◆ 설정과 관리 페이지는 4장에서 설명합니다.
- ◆ 메인 페이지는 윈도우 클라이언트가 실행될 때 나타나는 OSD 메인 페이지와 동일합니다. 이 페이지의 설명은 72페이지의 윈도우 클라이언트 OSD를 참조하십시오.

주의: 관리자 탭은 관리자 권한이 없는 사용자는 사용할 수 없습니다.

자바 클라이언트 컨트롤 패널

윈도우 클라이언트가 사용하는 것과 비슷한 컨트롤 패널 대신, 자바 클라이언트는 화면 아래 중앙에 위치한 숨겨진 컨트롤 패널을 가지고 있습니다. 마우스 포인터가 이 위로 지나갈 때 패널이 나타납니다.

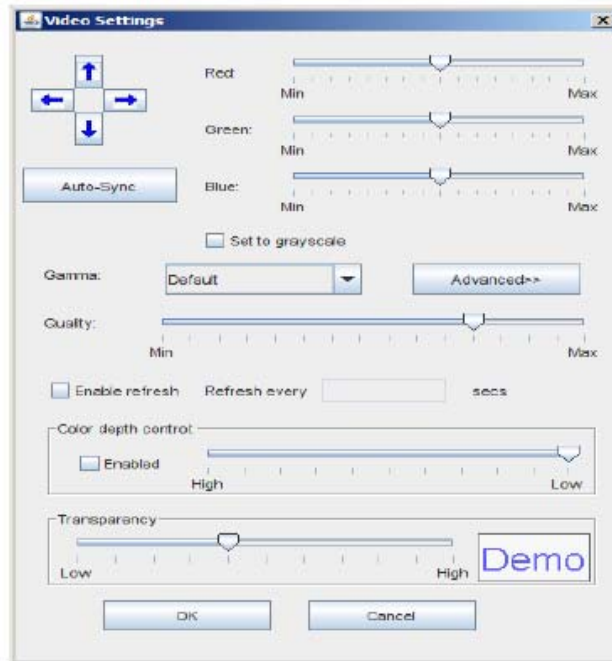


자바 클라이언트 컨트롤 패널 아이콘과 기능에 관한 내용이 아래 테이블에 설명되어 있습니다.



비디오 파라미터 설정

이 버튼을 클릭하면 비디오 조절 대화 상자가 나타납니다.



윈도우 클라이언트 비디오 조절 대화 상자와 흡사합니다. 76페이지 비디오 조절을 참조하십시오.



키패드

어떤 키보드 조합은 캡처 되지 않고 KL9108 / KL9116에 전송될 수 없습니다. 원격 시스템에 이러한 효과를 실행하기 위해 이 기능은 일반 윈도우 컨트롤 조합을 한번의 클릭으로 제공합니다.





마우스 동기화

때때로 로컬 마우스 동작이 원격 마우스 동작과 동기화 되지 않을 수 있습니다.

마우스 동기화 기능은 두 마우스 동작을 다시 동기화 시킵니다. 두 마우스의 동작을 동기화 할 수 있는 2가지 방법이 있습니다.

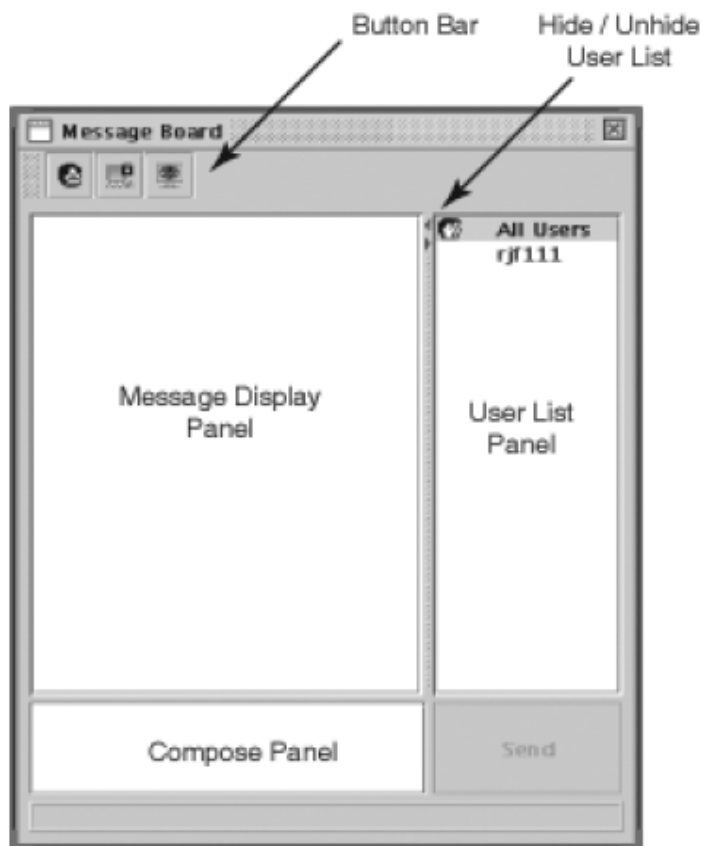
1. 마우스 동기화 버튼을 클릭합니다. 원격 마우스 포인터가 화면의 왼쪽 위의 구석으로 움직일 때까지 기다리십시오. 사용자의 로컬 마우스 포인터를 직접 원격 포인터의 위에 올려놓으시고 클릭하십시오.
2. 자바 클라이언트 컨트롤 패널 위로 로컬 마우스 포인터를 이동하고 클릭하십시오.



메시지 보드




KL9108 / KL9116은 멀티 사용자 로그인을 지원합니다. 이것은 액세스 충돌을 일으킬 수도 있습니다. 이 문제를 해결하기 위해서, 인터넷 채팅 프로그램과 비슷하게 메시지 보드를 제공하여 사용자가 서로 통신할 수 있도록 합니다.

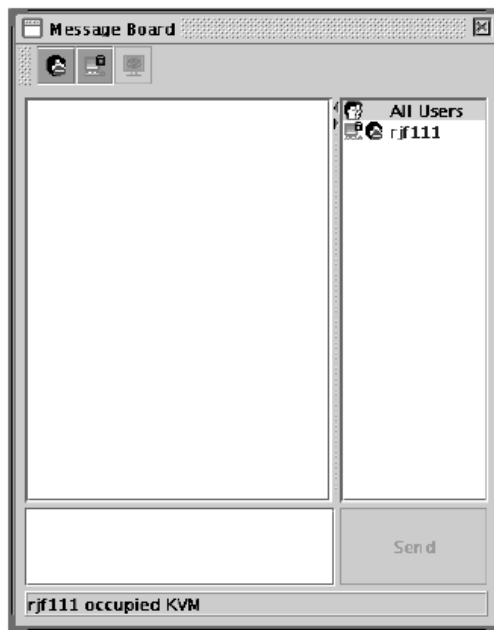
윈도우 클라이언트 컨트롤 패널에 있는 메시지 보드 아이콘을 클릭하면 (73페이지 참조) 아래와 비슷한 화면이 나타납니다.



메시지 보드 버튼 바

버튼 바에 있는 버튼들은 토글됩니다. 버튼의 동작은 다음 테이블에 설명되어 있습니다.

| 아이콘 | 동작 |
|---|--|
|  | 채팅 사용가능/불가. 사용불가이면, 보드에 날라오는 메시지는 표시되지 않습니다. 채팅이 사용불가이면 버튼이 어둡게 됩니다. 사용자가 채팅을 사용불가로 할 때 이 아이콘이 사용자 리스트 패널에 사용자 이름 옆에 표시됩니다. |
|  | 키보드/비디오/마우스 점유/포기. KVM을 점유했을 때, 다른 사용자가는 비디오를 볼 수 없고, 키보드와 마우스 데이터를 입력할 수 없습니다. 이 버튼은 KVM이 점유되었을 때 어둡게 표시됩니다. 사용자가 KVM 사용을 점유할 때 이 아이콘이 사용자 리스트 패널에 사용자 이름 옆에 표시됩니다 |
|  | 키보드/마우스 점유/포기. KM을 점유했을 때, 키보드와 마우스 데이터를 입력할 수 없습니다. 이 버튼은 KM이 점유되었을 때 어둡게 표시됩니다. 사용자가 KM 사용을 점유할 때 이 아이콘이 사용자 리스트 패널에 사용자 이름 옆에 표시됩니다 |



- ◆ 시스템 메시지와 마찬가지로 사용자가 보드로 보내는 메시지는 메시지 디스플레이 패널에 표시됩니다. 만약 사용자가 채팅 기능을 사용하지 않는다면, 보드로 보내지는 메시지는 나타나지 않을 것입니다.
- ◆ 사용자가 보드에 전송하고자 하는 메시지를 컴포즈 패널에 입력하십시오. **Send** 를 클릭하거나 **[Enter]** 를 눌러 보드에 메시지를 전달하십시오.
- ◆ 모든 로그인된 사용자의 이름이 사용자 리스트 패널에 나타납니다.

- ◆ 기본적으로 메시지는 모든 사용자에게 전달됩니다. 한 명에게 메시지를 보내려면, 메시지를 보내기 전에 사용자 이름을 선택하십시오.
- ◆ 만약 사용자 이름이 선택되고 모든 사용자에게 메시지를 보내려고 한다면 메시지를 보내기 전에 모든 사용자를 선택하십시오.
- ◆ 만약 사용자가 채팅기능을 사용하지 않는다면, 그 사용자의 이름 앞에 채팅기능을 사용하지 않는다는 아이콘 표시가 나타납니다.
- ◆ 만약 사용자가 KVM이나 KM을 사용 중이라면, 그 사용자 이름 앞에 KVM이나 KM을 사용 중이라는 아이콘 표시가 나타납니다.
- ◆ 사용자 리스트 패널을 숨기거나 표시하려면 패널 분리대 쪽에 있는 화살표를 클릭하십시오.



잠금 LED와 해상도

잠금 LED는 원격 컴퓨터의 Num Lock, Caps Lock, Scroll Lock 상태를 보여줍니다. 잠금 상태에 On일 때 초록색으로 변합니다. 아이콘을 클릭하면 상태가

토글됩니다.

주의: 처음 접속할 때, LED 화면이 정확하지 않을 수 있습니다. 정확히 하기 위해서 LED를 클릭해서 설정하십시오.

원격 포트에 연결된 장치의 비디오 해상도는 잠금 LED아래 바로 표시됩니다.



스위치 스크린 모드

이 버튼을 클릭하면 전체 화면 모드를 On / Off 토글 합니다. (기본적으로 자바 클라이언트는 전체 화면 모드로 열립니다.)



About

이 버튼을 클릭하면 자바 클라이언트 버전의 정보를 표시한 대화 상자가 열립니다. OK를 클릭하면 대화 상자를 닫습니다.



Ctrl + Alt + Del 보내기

이 버튼을 클릭하면 Ctrl + Alt + Del 신호를 원격 시스템에 전송합니다.



도움말

이 버튼을 클릭하면 자바 클라이언트의 온라인 도움말 화면이 나타납니다.



빠져 나오기










이 버튼을 클릭하면 자바 클라이언트 세션이 닫힙니다.

포트 동작

자바 클라이언트 동작은 윈도우 클라이언트 포트 동작과 동일합니다. 세부 사항은 83페이지 포트 동작을 참조하십시오.

화면 분할 모드

툴바에서 몇 가지 다른 점을 제외하고는 윈도우 클라이언트 화면 분할 모드와 유사합니다. (세부 사항은 85페이지 참조) 자바 클라이언트 화면 분할 모드 투바는 아래 테이블에 설명되어 있습니다.

| | |
|---|--|
|  | 패널 스캐닝을 일시 정지 하고, 현재 위치의 패널의 초점을 떠납니다. <i>Pause</i> 를 클릭한 후에는 이 버튼은 화살표가 달린 아이콘으로 변하고 이름이 <i>Resume</i> 으로 변경됩니다. 스캐닝을 재개하려면 <i>Resume</i> 버튼을 클릭하십시오. |
|  | 4 패널을 뒤로 이동합니다. |
|  | 이전 패널로 이동합니다. |
|  | 다음 패널로 이동합니다. |
|  | 4 패널을 앞으로 이동합니다. |
|  | 배열 내에 패널 수를 증가시킵니다. |
|  | 배열 내에 패널 수를 감소시킵니다. |
|  | 4/3 화면 비율로 토글합니다. |
|  | 화면 분할 모드를 빠져 나옵니다. |

키보드 핫키 동작

키보드 핫키 동작은 윈도우 클라이언트와 동일합니다. 세부 사항은 88페이지 키보드 핫키 동작을 참조하십시오.

8 장 로그 파일

메인 화면

KL9108/KL9116은 장치에서 발생하는 모든 이벤트를 기록합니다. 로그 파일의 내용을 보려면, 페이지의 왼쪽 아래에 있는 *Log* 아이콘을 클릭합니다. 아래와 비슷한 화면이 나타납니다.



로그 파일에는 최대 512개의 이벤트가 저장됩니다. 로그 파일을 삭제하기 위해서는 화면의 오른쪽 하단의 Clear Log 아이콘을 클릭하면 됩니다.

주의: KL9108/KL9116이 전원이 꺼지거나 전력을 공급받지 못할 때, 로그 파일은 지워지는 임시 파일입니다. 로그 파일의 내용을 백업하기 위한 로그 서버를 설치할 것을 권장합니다.

This Page Intentionally Left Blank

9 장 로그 서버

윈도우 기반의 로그 서버는 KL9108/LK9116 장치에서 일어나는 모든 이벤트를 검색 가능한 데이터베이스 형태로 저장하는 관리자 유틸리티입니다. 이 장은 로그 서버 설치 방법과 설정에 대해 설명합니다.

설치

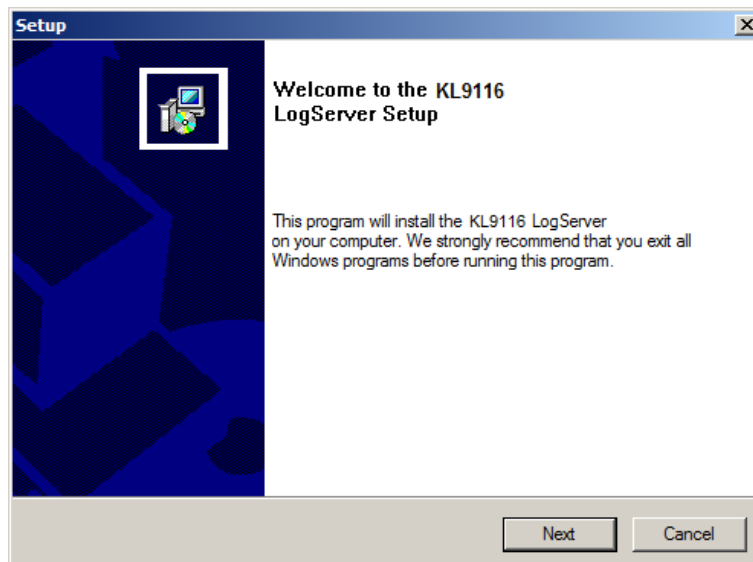
1. 로그 서버를 설치하려는 컴퓨터에서 브라우저를 열고 KL9108/LK9116 에 로그인 하십시오.

(세부 사항은 61페이지 참조.)

2. 로그 서버 설치 프로그램을 시작하려면 웹 페이지의 왼쪽에 있는 *Log Server* 버튼을 클릭하십시오.

3. 보안 경고 대화 상자가 나타나면, 무시하고 **Run** 이나 **Open** 을 클릭하십시오.

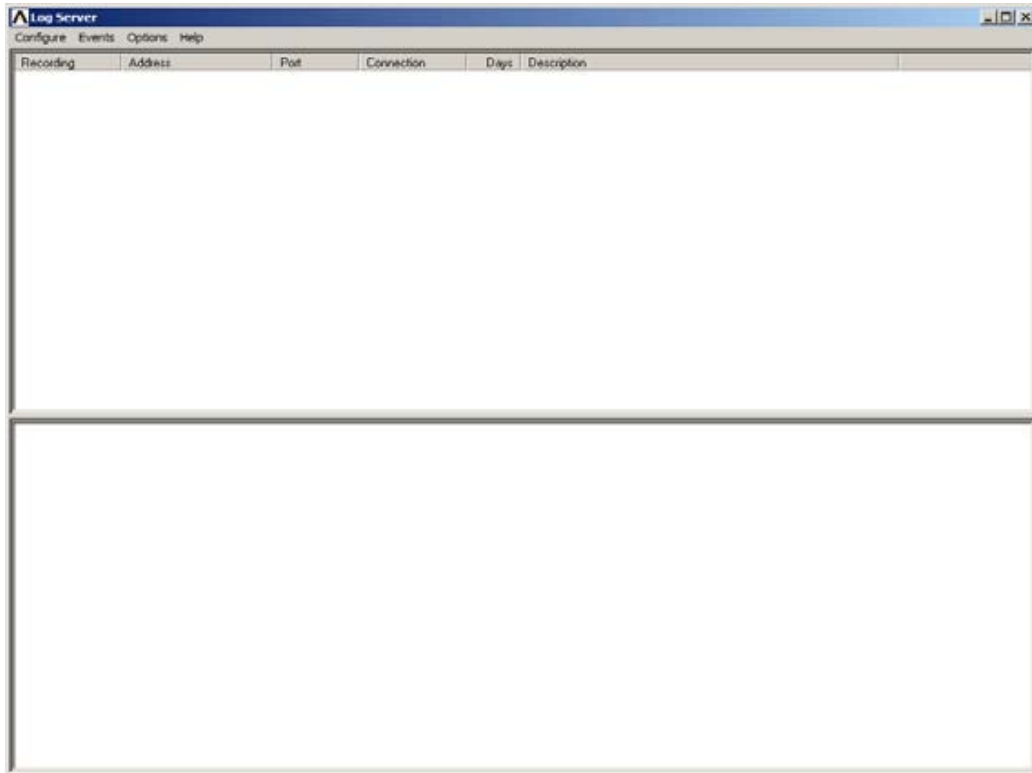
주의: 브라우저가 파일을 열 수 없으면, 대신 디스크에 저장하고 사용자 디스크에서 파일을 사용하십시오.



4. **Next** 를 클릭하십시오. 설치가 끝났다는 지시가 화면에 나타나고 바탕화면에 로그 서버 프로그램 아이콘이 생성됩니다.

시작

로그 서버를 불러오려면 프로그램 아이콘을 더블클릭하거나, 커맨드 라인에 프로그램 위치를 입력합니다. 처음 실행하면 아래와 비슷한 화면이 나타납니다.



주의: 1. 로그 서버 컴퓨터의 MAC 주소는 관리자 유틸리티의 서비스 구성 페이지로 설정되어야 합니다. (세부 사항은 45페이지 참조)

2. 데이터베이스에 액세스하기 위해 로그 서버는 Microsoft Jet OLEDB 4.0 드라이버가 필요합니다.

화면은 3가지 구성으로 구분되어 있습니다.

- ◆ 맨 위의 메뉴 바
- ◆ 중간에 KL9108 / KL9116 유닛의 리스트를 포함하는 패널
(세부 사항은 109 페이지 로그 서버 메인 화면 참조)
- ◆ 맨 아래에 이벤트 리스트가 나타나는 패널

각 구성 요소는 아래에서 설명합니다.

메뉴 바

메뉴 바는 4개의 아이템으로 구성되어 있습니다.

- ◆ 설정
- ◆ 이벤트
- ◆ 옵션
- ◆ 도움말

4개의 아이템은 아래에서 설명합니다.

주의: 메뉴 바가 나타나지 않도록 설정되었다면, KL9108 / KL9116 리스트 윈도우를 클릭하십시오.

설정

설정 메뉴의 추가, 편집, 제거는 KL9108 / KL9116 리스트에 KL9108 / KL9116 장치를 새롭게 추가하거나, 리스트에 이미 있는 장치에 관한 정보를 수정하거나, 리스트에서 KL9108 / KL9116 을 제거할 때 사용합니다.

- ◆ KL9108 / KL9116 리스트에 KL9108 / KL9116 장치를 추가하려면, **Add** 를 클릭하십시오.
- ◆ KL9108 / KL9116 리스트를 편집하거나 제거하려면, 먼저 KL9108 / KL9116 리스트 화면에서 원하는 장치를 선택한 후, **Edit** 나 **Delete** 를 클릭합니다.

Add 나 *Edit* 를 선택했을 때 대화상자가 다음과 같이 나타납니다.

The screenshot shows a dialog box titled "Add a Server". It contains the following fields and values:

- Address: Server Address
- Port: 9001
- Description: Server Description
- Limit: 100 Days

Buttons: OK, Cancel

이 필드에 대한 설명은 아래 테이블에 있습니다.

| 필드 | 설명 |
|-------------|---|
| Address | KL9108 / KL9116 의 IP 주소가 되거나 DNS 이름(만약 네트워크 관리자가 이것을 DNS 이름으로 할당했다면)이 될 수 있습니다. |
| Port | KL9108 / KL9116 OSD 설정을 위한 포트 번호를 입력합니다. (로그서버 46 페이지 참조) |
| Description | 이 필드는 사용자가 장치를 인식하도록 참조할 설명을 입력할 수 있도록 제공됩니다. |
| Limit | 로그 서버의 데이터베이스가 만료되어 지워지기 전에 저장할 날짜를 설정합니다. |

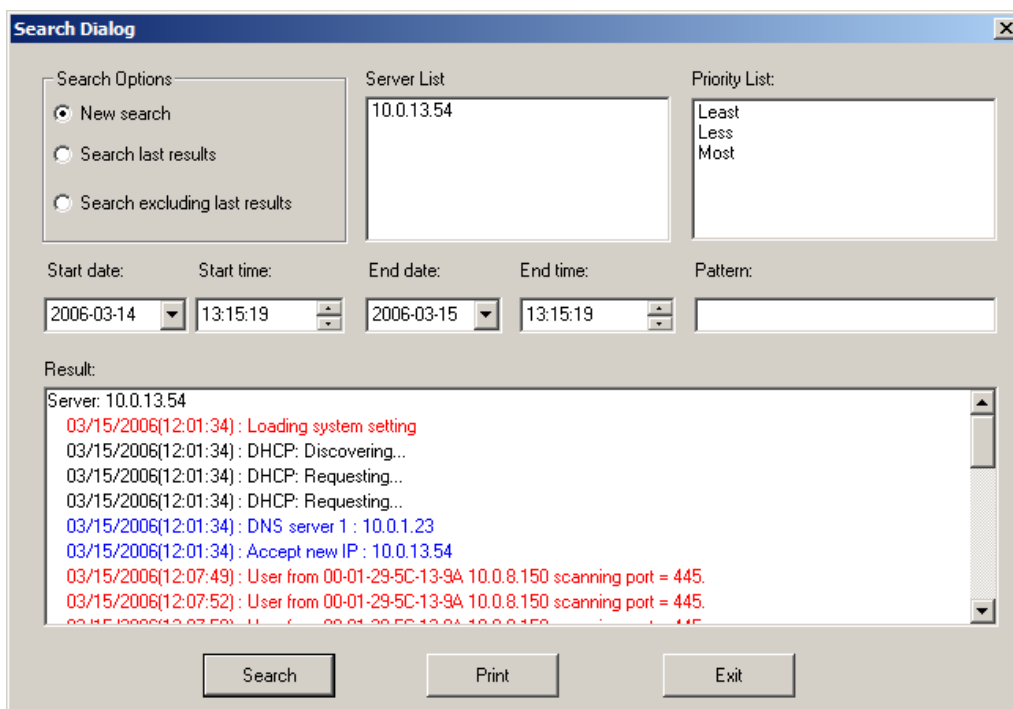
필드값을 입력하거나 수정을 한 후에 **OK** 를 클릭하여 종료합니다.

이벤트

이벤트 메뉴는 검색과 유지보수가 있습니다.

검색

탐색은 사용자가 특정 글자나 문자를 포함하는 이벤트를 검색하도록 합니다. 사용자가 어떤 기능에 액세스할 때, 아래와 같은 화면이 나타납니다.



이 필드에 대한 설명은 아래 테이블에 있습니다.

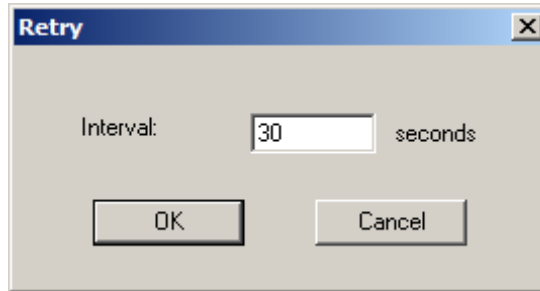
| 아이템 | 설명 |
|--------------------------|--|
| New search | 검색 방식 3 개의 라디오 버튼 중의 하나입니다. 이것을 선택하면, 선택된 KL9108 / KL9116 의 데이터베이스 안에 모든 이벤트에서 검색이 수행됩니다. |
| Search last results | 지난 검색 결과의 이벤트에서 수행된 2번째 검색입니다. |
| Search excluding results | 지난 검색 결과의 모든 이벤트를 포함하는 선택된 KL9108 / KL9116의 데이터 베이스 안에 모든 이벤트에서 수행된 2번째 검색입니다. |
| Server List | KL9108 / KL9116 장치는 IP 주소에 따라 표시됩니다. 사용자가 리스트에서 검색을 수행하기 원하는 장치를 선택하십시오. 사용자는 1개 이상의 장치에서 검색 할 수 있습니다. 선택된 장치가 없다면, 모든 장치들에서 검색을 수행합니다. |
| Priority List | 검색 결과가 얼마나 자세하게 표시되어야 하는지에 대한 수준을 설정합니다. 1이 가장 일반적이고, 3이 가장 자세합니다. |
| Start Date | 검색을 시작하려는 날짜를 선택합니다. 11/04/2005와 같이 MM/DD/YYYY 포맷을 사용합니다. |
| Start Time | 검색을 시작하려는 시간을 선택합니다. |
| End Date | 검색을 끝내려는 날짜를 선택합니다. |
| End Time | 검색을 끝내려는 시간을 선택합니다. |
| Pattern | 여기에 검색하고 있는 패턴을 입력합니다. 다양한 글자 와일드카드(%)가 지원됩니다. 예를 들어 h*ds라고 검색하면 hands 와 hoods가 일치합니다. |
| Results | 검색어와 일치하는 결과 이벤트가 리스트로 표시됩니다. |
| Search | 이 버튼을 누르면 검색을 시작합니다. |
| Print | 이 버튼을 누르면 검색 결과를 인쇄합니다 |
| Export | 이 버튼을 누르면 텍스트 파일로 검색 결과를 저장합니다. |
| Exit | 이 버튼을 누르면 검색 대화 상자를 빠져 나옵니다. |

유지보수

이 기능은 관리자가 편집 기능의 설정 제한으로 만료 시간이 되기 전에 특정 레코드를 지우는 것과 같은 데이터 베이스의 유지보수를 수동으로 수행하도록 합니다. (106 페이지 참조)

옵션

네트워크 재시도는 만약 이전 연결 시도가 실패했을 경우 다시 연결을 시도하기 전에 로그 서버가 기다려야 하는 시간을 초단위로 사용자가 입력하도록 합니다. 이 아이템을 클릭하면 대화상자가 아래와 같이 나타납니다.



초 단위로 숫자를 입력하고 **OK** 를 클릭하여 종료합니다.

도움말 지원

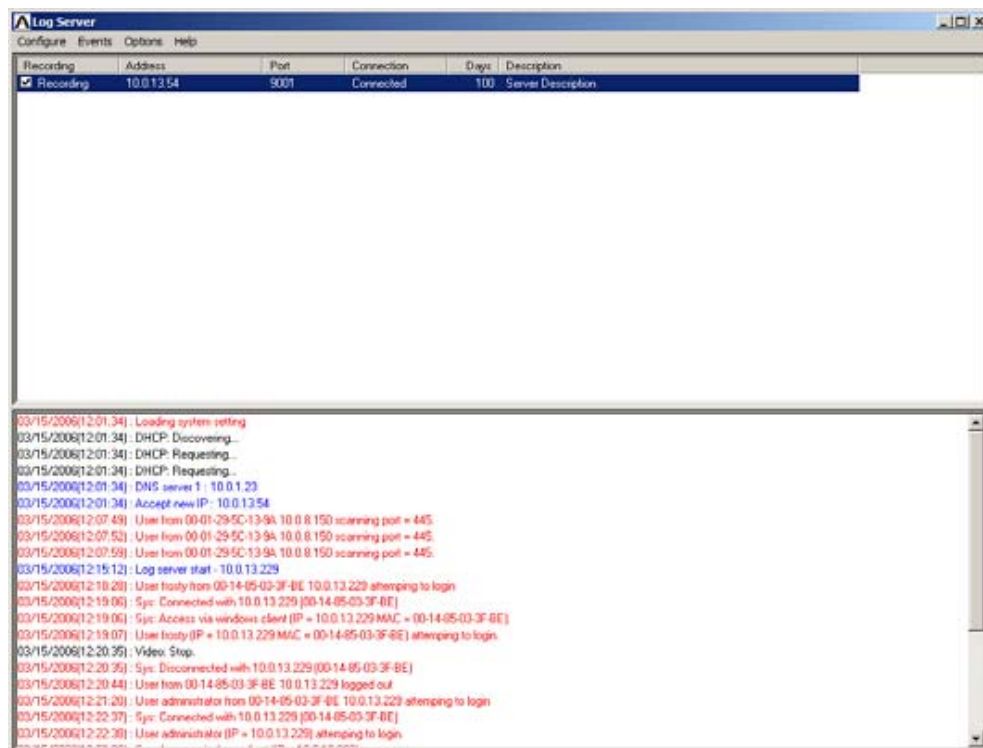
도움말 메뉴에서 온라인 윈도우 도움 파일에 접근하도록 내용을 클릭합니다. 도움 파일을 로그 서버의 설치와 동작 및 문제해결에 관한 지시 사항을 포함합니다.

로그 서버 메인 화면

개요

로그 서버 메인 화면은 2개의 메인 패널로 나누어져 있습니다.

- ◆ 패널의 위쪽 (리스트)에는 로그 서버가 검색하여 선택되어있는 KL9108 / KL9116장치가 있습니다. (105 페이지 설정 참조)
- ◆ 패널의 아래쪽(이벤트)에는 현재 선택된 KL9108 / KL9116 (한 개 이상일 경우 하이라이트 된 것)의 로그 이벤트가 표시됩니다. 리스트에 있는 KL9108 / KL9116을 선택하려면 단순히 클릭하면 됩니다.



리스트 패널

리스트 패널은 6개의 필드로 구성되어 있습니다.

| 필드 | 설명 |
|-------------|--|
| Recording | 로그 서버가 KL9108 / KL9116의 로그 이벤트를 기록할지 결정합니다. 만약 기록 체크 박스가 체크되었다면, 필드는 <i>Recording</i> 이라고 표시하고, 로그 이벤트가 기록됩니다. 만약 기록 체크 박스가 체크되어있지 않다면, 필드는 <i>Paused</i> 라고 표시하고 로그 이벤트는 기록되지 않습니다. 주의: 비록 KL9108 / KL9116이 현재 선택된 것이 아니라고 해도 만약 기록 체크 박스가 체크되어 있으면 로그 서버는 로그 이벤트를 기록합니다. |
| Address | 이것은 KL9108 / KL9116이 로그 서버에 추가될 때 주어진 IP 주소나 DNS 이름입니다. (105페이지 설정을 참조) |
| Port | 이것은 KL9108 / KL9116 OSD가 로그 서버에 추가될 때 주어진 포트 번호입니다. (46페이지 설정을 참조) |
| Connection | 만약 로그 서버가 KL9108 / KL9116에 연결되었다면, 이 필드는 <i>Connected</i> 라고 표시합니다. 만약 연결되어 있지 않다면, 이 필드는 <i>Waiting</i> 이라고 표시합니다. 이것은 로그 서버의 MAC 주소나 포트 번호가 적절하게 설정되어 있지 않다는 것을 의미합니다. 이것은 관리자 유틸리티의 <i>Configure</i> 대화 상자에서 설정되어야 합니다. (45페이지 설정 참조) |
| Days | 이 필드는 서버의 데이터베이스가 만료되기 전에 저장될 KL9108 / KL9116로그 이벤트의 날짜를 표시합니다. (105페이지 설정 참조) |
| Description | 이 필드는 로그 서버에 추가된 KL9108 / KL9116에 대한 정보를 표시합니다. (105페이지 설정 참조) |

이벤트 패널

아래 패널은 현재 선택된 KL9108 / KL9116의 톱 정보를 표시합니다. 만약 설비가 1개 이상의 스위치를 가지고 있고, 비록 스위치가 현재 선택되어 있지 않더라도, Recording 체크 박스가 체크되어 있다면 로그 서버는 장치의 톱 정보를 기록하고 데이터베이스에 저장합니다.

안전 지시 사항

일반

- ◆ 아래 지시사항들을 전부 읽기를 권장합니다. 참고 사항으로 알아 두십시오.
- ◆ 장치에 관한 모든 경고와 지시사항을 따르십시오.
- ◆ 설비에 손상을 주지 않도록 모든 장치들을 적절하게 접지하는 것은 중요합니다.
- ◆ 불안정한 위치(카트, 스탠드, 테이블 등)에 장치를 놓지 마십시오. 만약 장치가 떨어지면 심각한 피해가 발생할 수 있습니다.
- ◆ 물 근처에서 장치를 사용하지 마십시오.
- ◆ 난방기나 열기구 근처 혹은 위에 장치를 놓지 마십시오.
- ◆ 장치 캐비닛은 통풍이 잘 이루어지도록 하기 위한 틈과 구멍이 있습니다. 이러한 통풍구는 절대 막거나 덮어서는 안됩니다.
- ◆ 부드러운 표면(침대, 소파, 융단 등) 위에 절대 장치를 놓아서는 안됩니다. 왜냐하면 통풍구를 막을 수 있기 때문입니다. 마찬가지로 장치는 적절히 통풍이 이루어지지 않는 막힌 공간에 놓아서도 안됩니다.
- ◆ 절대 장치 위에 어떤 액체도 흘려서는 안됩니다.
- ◆ 청소하기 전에 벽 콘센트에 있는 플러그를 빼십시오. 액체나 분무기를 사용하지 마십시오. 젖은 수건을 이용하십시오.
- ◆ 장치는 라벨에 쓰여진 전원의 종류에 따라 동작해야 합니다. 만약 이용 가능한 전원의 종류에 대해 확신할 수 없다면, 판매자나 지역 전기 회사에 문의하십시오.
- ◆ 이 장치는 230V 전압을 가진 IT 전원 분배 시스템으로 디자인되어 있습니다.
- ◆ 장치는 안전을 위하여 3선 그룹 플러그로 되어 있습니다. 만약 콘센트에 플러그를 삽입할 수 없다면, 전기기사에게 문의하여 콘센트를 교체하십시오. 그라운드 타입 플러그의 목적에 맞지 않는 시도를 하지 마십시오. 항상 사용자의 지역/국내 배선 규정을 따르십시오.
- ◆ 전원코드나 케이블 위에 어떤 것도 올려놓지 마십시오. 전원 코드나 케이블이 밟히거나 걸리지 않도록 정리하십시오.
- ◆ 연장 코드가 이 장치에 연결 되어 있을 경우에는 연장코드에 연결되어 있는 다른 모든 장치들이 사용하는 총 전류량이 연장 코드가 견딜 수 있는 최대 전류량을 초과하지 않는지 확인하십시오. 벽 콘센트에 연결된 모든 장치들이 사용하는 총 전류량이 15 암페어를 초과하지 않았는지 확인하십시오.

- ◆ 갑작스럽거나 일시적인 전원 증가나 감소를 방지하기 위해서, 전류 안정기, 전원 분배기, 혹은 전원 안정 공급기(UPS)를 사용하십시오.
- ◆ 시스템 케이블과 전원 케이블을 주의해서 배치하십시오. 케이블 위에 어떤 것도 놓지 않도록 하십시오.
- ◆ 절대 캐비닛 틈 사이로 어떤 것이든 넣지 마십시오. 위험한 전압이 있는 위치를 건드릴 수 있고 출력 부분이 합선되면 화재나 전기 충격을 일으킬 수 있습니다.
- ◆ 절대 스스로 장치를 수리하려고 하지 마십시오. 승인된 수리공에게 모든 수리를 맡기십시오.
- ◆ 만약 다음 상황들이 발생하면 벽 콘센트에서 장치를 분리하고 수리를 위해 승인된 수리공에게 가져가십시오.
 - ◆ 전원 코드나 플러그가 손상되었거나 벗겨진 경우
 - ◆ 액체가 장치 안으로 흘러 들어간 경우
 - ◆ 비나 물에 장치가 노출된 경우
 - ◆ 높은 곳에서 떨어졌거나 캐비닛이 손상된 경우
 - ◆ 장치의 성능이 수리를 요할 정도로 눈에 띄게 변화한 경우
 - ◆ 동작 지시사항을 따랐을 때 정상적으로 동작하지 않는 경우
- ◆ 오직 동작 지시사항에 포함되는 컨트롤들만 조절하십시오. 다른 컨트롤들을 적절하지 않게 조절하는 경우 숙련된 수리공이 광범위하게 수리 작업을 할 정도의 손상을 장치에 입힐 수 있습니다.

Rack 마운팅

- ◆ Rack 위에 작업하기 전에 stabilizer가 rack에서 바닥까지 안전하게 설치되었는지 확인하시고, 바닥에 기댄 rack의 총 중량을 확인하십시오. 앞면과 옆면 stabilizer를 rack 하나에 설치하거나, rack 위에 작업하기 전에 여러 개의 rack이 겹친 곳에 앞면 stabilizer를 설치하십시오.
- ◆ 항상 Rack 아래에서 위로 물건을 놓으십시오. 그리고 맨 처음 Rack에 가장 무거운 물건을 올려 놓으십시오.
- ◆ Rack에 장치를 설치하기 전에 Rack이 평평하고 안정적인지 확인하십시오.
- ◆ 장치 레일을 눌렀을 때, 빗장을 풀고 Rack에 장치를 밀어 넣거나 뺄 때 주의하십시오. 슬라이드 레일에 손가락을 다칠 수 있습니다.
- ◆ 장치를 Rack에 삽입한 후에 조심스럽게 레일을 고정 위치까지 늘립니다. 그리고 나서 장치를 Rack에 밀어 넣습니다.
- ◆ Rack에 전원을 제공하는 AC 전원 분류 회로에 과부하를 일으키지 마십시오. 총 Rack 부하는 분류 회로 용량의 80%를 초과해서는 안됩니다.
- ◆ Rack안에 적절한 공기 순환이 이루어지도록 하십시오.
- ◆ Rack안에 다른 장치들이 수리 중일 때 어떤 장치든지 밝거나 기대지 마십시오.

기술 지원

기술 지원은 웹 브라우저로 E-메일이나 온라인으로 이용 가능합니다.

국제 지역

| | | |
|----------|----------------------------|-------------------------|
| E- 메일 지원 | | support@aten.com |
| 온라인 지원 | 기술 지원 | http://support.aten.com |
| | 문제 해결 문서 소프트웨어 업그레이드 | http://www.aten.com |
| | 전화 지원 | 886-2-8692-6959 |

북미 지역

| | | | |
|----------|----------------------------|-----------|---------------------------------|
| E- 메일 지원 | | ATEN TECH | support@aten-usa.com |
| | | ATEN NJ | sales@aten.com |
| 온라인 지원 | 기술 지원 | ATEN TECH | http://www.aten-usa.com/support |
| | | ATEN NJ | http://support.aten.com |
| | 문제 해결 문서 소프트웨어 업그레이드 | ATEN TECH | http://www.aten-usa.com |
| | | ATEN NJ | http://www.aten.com |
| 전화 지원 | | ATEN TECH | 1-888-999-ATEN |
| | | ATEN NJ | 1-732-356-1703 |

본사와 연락할 때 사전에 다음과 같은 정보를 준비해주시시오.

- ◆ 제품 모델 번호, 시리얼 번호, 구입 날짜
- ◆ 컴퓨터 환경, 운영체제, 개조 정도, 확장 카드, 소프트웨어
- ◆ 에러가 발생했을 때 나타나는 에러 메시지
- ◆ 에러가 발생하는 동작 과정
- ◆ 문제 해결에 도움이 될 만한 다른 정보들

사양

| Function | | | KL9108 | KL9116 |
|----------------------|----------------|----------------|------------------------------------|------------------------------|
| Computer Connections | Direct | | 8 | 16 |
| | Max. | | 64 (via Cascade) | 128 (via Cascade) |
| Console Connections | Local | | 1 | |
| | Remote | | 1 | |
| Port Selection | | | OSD, Hotkey, Pushbutton | |
| Connectors | Console Port | Keyboard | 1 x 6-pin Mini-DIN Female (Purple) | |
| | | Video | 1 x HDB-15 Female (Blue) | |
| | | Mouse | 1 x 6-pin Mini-DIN Female (Green) | |
| | KVM Port | | 8 x SPHD-15 Female (Yellow) | 16 x SPHD-15 Female (Yellow) |
| | Power | | 1 x 3 Prong AC Socket | |
| | External Mouse | | 1 x 6-pin Mini-DIN Female (Green) | |
| | LAN | | 1 x RJ-45 Female (Black) | |
| | PON | | 1 x DB-9 Male (Black) | |
| | Switches | Reset | | 1 x Semi-recessed Pushbutton |
| Power | | 1 x Rocker | | |
| Port Selection | | 2 x Pushbutton | | |
| LCD Power | | 1 x Pushbutton | | |
| LCM Adjustment | | 4 x Pushbutton | | |
| LEDs | On Line | | 8 (Green) | 16 (Green) |
| | Selected | | 8 (Orange) | 16 (Orange) |
| | Power | | 1 (Blue) | |
| | Num Lock | | 1 (Green) | |
| | Caps Lock | | 1 (Green) | |
| | Scroll Lock | | 1 (Green) | |
| | Link | | 1 (Green) | |
| | 10/100 Mbps | | 1 (Orange/Green) | |

(다음 페이지에 계속)

(이전 페이지에서 이어짐)

| Function | | KL9108 | KL9116 |
|---------------------|------------------------|----------------------------------|----------------------------------|
| Emulation | Keyboard/Mouse | PS/2 | |
| Video | 17" LCD | 1280 x 1024 @ 75 Hz; DDC2B | |
| | Remote | 1600 x 1200 @ 60 Hz; DDC2B | |
| Scan Interval | | 1–255 Seconds | |
| I/P Rating | | 100–240V AC, 50/60 Hz, 1A | |
| Power Consumption | | 120V/31W; 230V/39W | |
| Environment | Operating Temp. | 0–40° C | |
| | Storage Temp. | -20–60° C | |
| | Humidity | 0–80% RH, Non-condensing | |
| Physical Properties | Housing | Metal | |
| | Weight | 17.10 kg | 17.30 kg |
| | Dimensions (L x W x H) | 70.50 x 48.20 x 4.40 cm (19"/1U) | 70.50 x 48.20 x 4.40 cm (19"/1U) |

OSD 공장 초기 설정

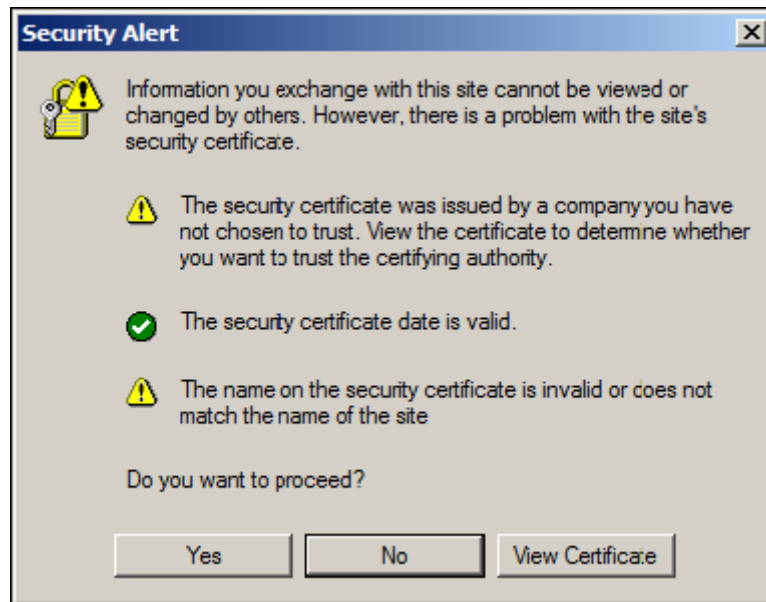
공장 초기 설정은 아래와 같습니다.

| Setting | Default |
|--------------------------|-------------------------------------|
| OSD Hotkey | [Scroll Lock] [Scroll Lock] |
| Port ID Display | Port Number + Name |
| Port ID Display Duration | 5 Seconds |
| Scan / Skip Mode | All |
| Scan Duration | 10 Seconds |
| Screen Blanker | 0 Minutes (disabled) |
| Beeper | On |
| Accessible Ports | F (Full) For all Users on all Ports |

신뢰 인증서

개요

사용자가 브라우저를 통해 장치에 로그인 하려고 할 때, 보안 경고 메시지가 나타나 장치 인증을 신뢰할 수 없다고 알립니다. 그리고 계속 진행 할 것인지를 묻습니다.



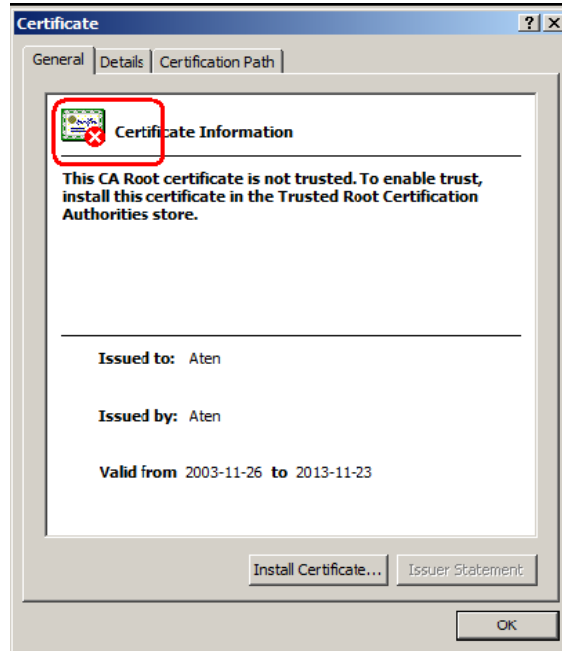
이 인증서는 신뢰할 수 있습니다. 그렇지만 인증서의 이름이 마이크로 소프트사의 신뢰된 인증서 리스트에 없기 때문에 경고가 나타납니다. 사용자는 2개의 선택권이 있습니다. 1) 경고를 무시하고 계속 진행하기 위해 **Yes** 를 클릭합니다. 2) 인증서를 설치하고 신뢰받는 것으로 인식시킬 수 있습니다.

- ◆ 만약 사용자가 다른 위치에 있는 컴퓨터에서 작업한다면, **Yes** 를 클릭하여 이 세션을 위한 인증을 받아들이십시오.
- ◆ 만약 사용자가 자신의 컴퓨터에서 작업한다면, 컴퓨터에 인증서를 설치하십시오. (세부 사항은 아래를 참조) 인증서가 설치된 후에는, 신뢰받는 것으로 인식될 것입니다.

인증서 설치

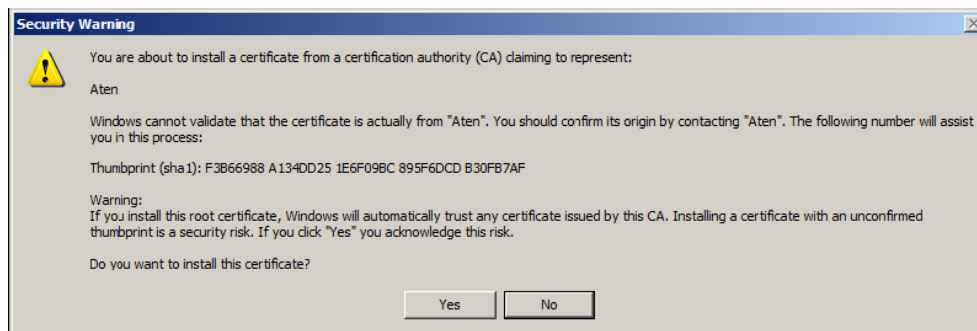
인증서를 설치하려면 다음을 수행하십시오.

1. 보안 경고 대화 상자에서 인증서 보기를 클릭하십시오. 인증서 정보 대화 상자가 나타납니다.



주의: 신뢰받지 못함을 가리키기 위해 인증서 위에 빨강과 흰색의 X 로고가 있습니다.

2. **Install Certificate**를 클릭하십시오.
3. 설치를 완료하기 위해 설치 마법사를 따르십시오. 사용자가 그 외 다른 특별한 이유가 없다면 기본 설정을 받아들이십시오. 마법사가 경고 화면을 보여줄 때

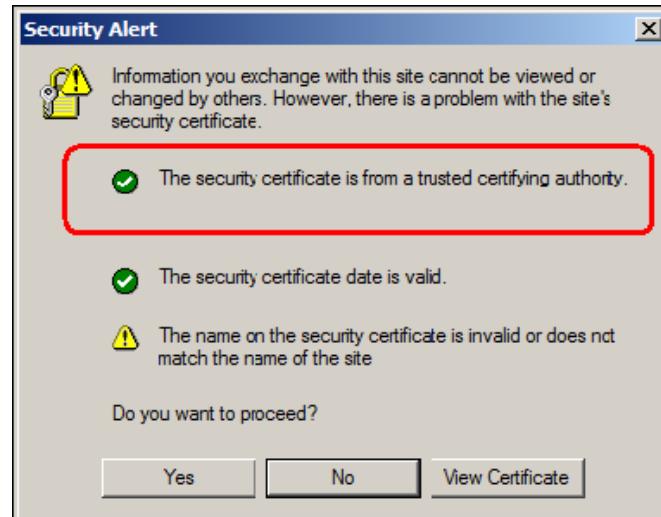


4. **Yes** 를 클릭하십시오.

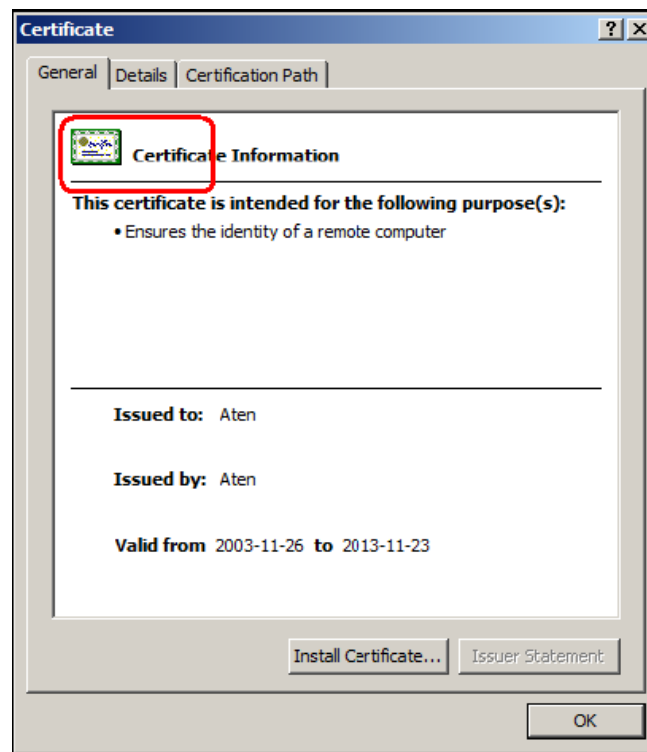
5. 설치를 완료하기 위해 **Finish** 를 클릭하십시오.
6. 대화 상자를 닫기 위해 **OK** 를 클릭하십시오.

신뢰 인증서

이제 인증서가 신뢰되었습니다.



View Certificate를 클릭했을 때, 더 이상 인증서 위에 빨강과 흰색의 X 로고를 볼 수 없습니다. 인증서가 신뢰받았음을 가리킵니다.



문제 해결

개요

동작 문제는 다양한 원인이 있을 수 있습니다. 문제를 해결하는 첫 번째 단계는 모든 케이블이 안전하게 연결되어 있는지, 그리고 소켓에 완전히 끼워져 있는지 확인하는 것입니다. 또한 제품의 펌웨어를 업그레이드 하는 것은 이전 버전이 배포된 후에 발견된 문제들을 해결할 수 있습니다. 만약 제품의 펌웨어가 최신 버전이 아니라면 업그레이드 할 것을 권장합니다. 업그레이드에 관한 세부 사항은 59페이지 펌웨어 업그레이딩을 참조하십시오.

관리

| 증상 | 조치 |
|---|--|
| 펌웨어 업그레이딩 후에 KL9108 / KL9116이 여전히 이전의 펌웨어를 사용하고 있는 경우 | 모든 임시 인터넷 파일과 쿠키를 제거하고, 웹 브라우저를 닫으십시오. 그리고 새로운 웹 브라우저를 여십시오. |
| 정보를 변경하고 <i>Reset on exit</i> 를 체크하고 로그아웃한 후에, KL9108 / KL9111 가 리셋되지 않을 때, | 사용자의 브라우저를 IE 6.0.2800.1106이상으로 업그레이드 하십시오. |
| 정보를 변경하고 <i>Reset on exit</i> 를 체크한 후, 달력 날짜 변경을 현재 날짜보다 앞선 날짜로 잘못 변경하고 다시 로그인 했을 때 | 자동적으로 정확한 날짜로 변경하려면, 원격 콘솔에서 로그인 하십시오. 만약 로컬 콘솔에서 로그인 한다면, 관리자 페이지로 가서 달력을 정확한 날짜로 초기화 하십시오. (41페이지와 57페이지 참조) |

일반 동작

| 문제 | 해결 |
|---|--|
| 이상 동작 | 최소한 3초 동안 <i>Reset</i> 버튼 (9페이지 참조)을 누르고 지속하십시오. |
| 마우스나 키보드가 응답하지 않을 경우 | 케이블을 콘솔 포트에서 분리하고 다시 연결하십시오. |
| 갑작스럽게 네트워크 연결이 끊어지는 경우 | KL9108 / KL9116과의 연결을 끊고, 30초 정도 기다린 후에 다시 로그인 하십시오. |
| 브라우저에서 로그인할 때 404 Object Not Found 메시지가 나타나는 경우 | KL9108 / KL9116의 IP 주소를 입력 할 때, “/” 를 추가했는지 로그인 문자열을 확인하십시오. (52페이지 기본 웹 페이지 이름을 참조) |
| 원격 컴퓨터에서 로그인할 때 두 개의 마우스 포인터가 나타나는 경우 | 동작하지 않는 마우스 포인터를 보이지 않도록 할 수 있습니다. 세부 사항은 75페이지 마우스 표시 토글을 참조 하십시오. |
| 화면 주사율이 56Hz으로 설정된 컴퓨터에 액세스할 때 OSD 화면이 간헐적으로 끊기는 경우 | OSD를 사용 중일 때 [F6]을 누르면 배경이 사라집니다. |
| KL9108 / KL9116이 원격 컴퓨터에 1600 x 1200 해상도를 지원하더라도 해상도를 1280 x 1024이상 설정할 수 없는 경우 | 만약 사용자가 연결된 컴퓨터의 화면 해상도를 1280 x 1024이상으로 설정하려면, 132페이지 1280 x 1024이상 화면 해상도 설정을 참조 하십시오. |
| 장비 내에 컴퓨터들 중 하나로 스위칭 했을 때, LCD 모니터 화면이 나오지 않은 경우 검은 화면만 보일 경우 | 문제를 해결 하려면, 외부 KVM 콘솔(모니터가 문제가 발생한 컴퓨터의 화면 해상도를 표시할 수 있는)을 KL9108 / KL9116의 외부 콘솔 포트에 연결합니다. 외부 콘솔을 사용하여 문제가 발생한 컴퓨터에 액세스하고 화면 해상도를 1280 x 1024로 낮춥니다. 주의: 비록 LCD 모니터는 최대 해상도를 1280 x 1024밖에 지원하지 않지만, KL9108 / KL9116는 그 자체로 최대 1600 x 1200 @ 60 Hz를 지원합니다. 만약 사용자가 연결된 컴퓨터의 화면 해상도를 1280 x 1024이상으로 설정하려면 132페이지 1280 x 1024이상 화면 해상도 설정을 참조 하십시오. |
| 원격 컴퓨터에서 고해상도로 컴퓨터를 볼 때, 전체 바탕화면을 볼 수 없는 경우 | 포인터를 위아래로 움직여보고, 보이지 않는 바탕화면 부분이 나타나도록 좌우 옆으로 움직여 봅니다. 만약 동작하지 않는다면, 마우스 표시를 토글하면 사용자가 바탕화면의 나머지를 보도록 하는 컴퓨터 자신의 마운트 포인터를 사용하도록 합니다. 75페이지 마우스 표시 토글을 참조하십시오. |

자바 클라이언트

마우스 동기화 문제는 56페이지 핫키 설정과 97페이지 메시지 보드 버튼 바와 134페이지 추가 마우스 동기화를 참조하십시오. 연결과 동작 문제는 아래 테이블을 참조하십시오.

| 문제 | 해결 |
|---------------------------------------|---|
| 자바 클라이언트가 KL9108 / KL9116에 연결되지 않는 경우 | <ol style="list-style-type: none"> 1. 자바 2 JRE 1.4.2이상이 사용자의 컴퓨터에 설치되어야만 합니다. 2. KL9108 / KL9116의 IP 주소를 입력할 때, 정확한 로그인 문자열을 포함하고 있는지 확인하십시오. 3. 자바 클라이언트를 닫고, 다시 열고, 다시 시도하십시오. |
| 윈도우 메뉴 키를 눌러도 동작하지 않는 경우 | 자바는 윈도우 메뉴 키를 지원하지 않습니다. |
| 자바 클라이언트 성능이 저하된 경우 | 프로그램을 빠져 나와 다시 시작하십시오. |
| 국내 언어 문자가 나타나지 않는 경우 | 로컬 키보드가 영어 키보드 자판으로 설정되어 있다면, 사용자는 반드시 원격 컴퓨터의 키보드 자판을 영어로 설정해야 합니다. |
| IP와 MAC 주소 필터가 자바 클라이언트에서 동작하지 않는 경우 | IP와 MAC 주소 필터는 단지 윈도우 클라이언트에서만 동작합니다. KVM 스위치의 전체 보안 수준을 높이기 위한 수단으로 기본 웹 페이지 이름을 사용할 것을 권장합니다. (51페이지 참조) |

로그 서버

| 문제 | 해결 |
|------------------------|---|
| 로그 서버 프로그램이 동작하지 않는 경우 | <p>로그 서버는 데이터베이스에 액세스 하기 위한 Microsoft사에서 제공하는 파일을 필요로 합니다. 이 파일은 윈도우 ME, 2000, XP을 설치할 때 자동적으로 설치됩니다. 윈도우 98이나 NT에서는, 사용자는 Microsoft 다운로드 사이트</p> <p>http://www.microsoft.com/data/download.htm</p> <p>를 방문해서 다음 파일을 갱신해야 합니다.</p> <p>MDAC 2.7 RTM - Refresh (2.70.9001.0)</p> <p>이 드라이버는 윈도우 오피스 슈트에도 사용하기 때문에, 윈도우 오피스 슈트를 설치해도 이 드라이버가 설치됩니다. 일단 드라이버 파일이나 슈트나 설치되면 로그 서버는 동작할 것입니다.</p> |

화면 분할 모드

| 문제 | 해결 |
|---|--|
| 화면 분할 모드에서 해상도가 낮아지는 경우 | 표시되는 패널 숫자를 증가시키십시오. |
| 멀티 원격 사용자가 동시에 로그인 할 때, 일부가 단지 부분적인 화면만을 수신 받는 경우 | 화면 분할 모드를 실행하는 첫 사용자는 최소 4개의 패널을 표시하도록 설정해야 합니다. |

윈도우 클라이언트

| 문제 | 해결 |
|---|--|
| 윈도우 클라이언트가 KL9108 / KL9116에 연결되지 않는 경우 | Direct X 7.0이나 그 이상이 사용자 컴퓨터에 설치되어 있어야 합니다. |
| 원격 마우스 포인터의 동작이 동기화 되지 않은 경우 | <ol style="list-style-type: none"> 오토싱크 기능(76페이지 비디오 조절 참조)을 사용하여 로컬 모니터와 원격 모니터를 동기화 하십시오. 만약 문제가 해결되지 않으면, 마우스 조절 기능(75페이지 마우스 조절 참조)을 사용하여 다시 두 마우스 포인터를 동기화 시킵니다. 만약 위에 두 가지 방법으로도 문제를 해결 할 수 없다면, 마우스 표시 토크 기능(75페이지 참조)을 사용하십시오. 134페이지 추가 마우스 동기화 과정을 참조하십시오. |
| 원격 화면의 일부만이 모니터에서 보이지 않는 경우 | <ol style="list-style-type: none"> 화면 크기 유지(70페이지 참조)를 사용할 수 없다면, 오토싱크 기능(76페이지 비디오 조절 참조)을 사용하여 로컬 모니터와 원격 모니터를 동기화 하십시오. 화면 크기 유지를 사용할 수 있다면, 화면 밖의 지역을 스크롤 할 수 있습니다. 세부 사항은 70페이지 주의를 참조하십시오. |
| 원격 컴퓨터의 화면이 90도로 돌아가 있는 경우 | 화면 크기 유지를 사용하도록 설정하십시오. (70페이지 참조) |
| 윈도우 클라이언트가 실행 중일 때 Net meeting을 실행할 수 없는 경우 | 화면 크기 유지를 사용하도록 설정하십시오. (70페이지 참조) |
| 로그인 할 때, 브라우저가 CA Root 인증서가 신뢰되지 않거나 인증 에러 응답이 발생한 경우 | 이 인증서의 이름이 신뢰된 인증의 Microsoft의 리스트에 발견되지 않았습니다. 인증서는 신뢰될 수 없습니다. 세부 사항은 125페이지 신뢰된 인증서를 참조하십시오. |

Sun 시스템

| 문제 | 해결 |
|--|---|
| HDB15 인터페이스 시스템에서 비디오 디스플레이 문제가 발생한 경우(예: Sun blade 1000 서버) | <p>디스플레이 해상도는 1024 x 768 @ 60Hz로 맞춰야 합니다. 텍스트 모드에서</p> <ol style="list-style-type: none"> 프롬프트에 OK 를 입력하십시오. 그리고 다음 펌웨어 명령어를 입력하십시오. <pre>setenv output-device screen:r1024x768x60 reset-all</pre> <p>X-윈도우에서</p> <ol style="list-style-type: none"> 장치를 열고 다음 명령어를 입력하십시오. <pre>m64config -res 1024x768x60</pre> <ol style="list-style-type: none"> 로그아웃 하십시오 로그인 하십시오. |
| 13W3 인터페이스 시스템에서 비디오 디스플레이 문제가 발생한 경우(예: Sun Ultra 서버)* | <p>디스플레이 해상도는 1024 x 768 @ 60Hz 로 맞춰야 합니다. 텍스트 모드에서</p> <ol style="list-style-type: none"> 프롬프트에 OK 를 입력하십시오. 그리고 다음 펌웨어 명령어를 입력하십시오. <pre>setenv output-device screen:r1024x768x60 reset-all</pre> <p>X-윈도우에서</p> <ol style="list-style-type: none"> 장치를 열고 다음 명령어를 입력하십시오. <pre>ffbconfig -res 1024x768x60</pre> <ol style="list-style-type: none"> 로그아웃 하십시오 로그인 하십시오 |

* 이러한 문제들은 대부분 일반 Sun VGA 카드에서 해결됩니다. 만약 문제를 해결하는데 실패했다면 Sun VGA 카드 설명서를 참조하십시오.

1280 x 1024 이상의 화면의 해상도

KL9108 / KL9116 LCD의 최대 화면 해상도는 1280 x 1024입니다. 디스플레이 용량을 넘어서는 해상도에 의해 입을 수 있는 손상을 방지하려면, 연결된 컴퓨터의 화면 해상도를 1280 x 1024이하로 설정할 것을 권장합니다. 만약 사용자가 화면 해상도를 1280 x 1024이상으로 표시하려면, 아래에 설명한 과정을 따라 컴퓨터의 화면 해상도를 변경하고 KL9108 / KL9116의 LCD 모니터를 보호합니다.

주의: 계속 다음을 수행하기 전에 KL9108 / KL9116 LCD 콘솔을 닫을 것을 권장합니다.

(25페이지 콘솔 닫기 참조) LCD 모니터를 사용하여 최대 용량을 초과하는 해상도로 설정된 컴퓨터를 보는 것은 모니터에 손상을 입힐 수 있고 수명을 단축시킬 수 있습니다. 집적된 콘솔이 닫혔을 때 로컬 콘솔에서 컴퓨터로 액세스 하려면, 단순히 KL9108 / KL9116의 외부 콘솔 포트에 1600 x 1200 @ 60 Hz을 지원하는 모니터를 가진 외부 KVM 콘솔을 연결하면 됩니다.

1. 원격 컴퓨터에서 KL9108 / KL9116에 로그인하고, 변경하고자 하는 화면 해상도의 컴퓨터에 액세스 합니다.
 2. 컴퓨터의 컨트롤 패널을 열고 **Display** 를 더블 클릭합니다. *Display Properties* 대화 상자가 나타납니다.
 3. **Settings** 탭을 클릭하고 **Advanced** 를 클릭합니다.
 4. 나타난 대화 상자에 있는 **Monitor** 탭을 클릭합니다.
 5. *Monitor settings* 에서 *Hide modes that this monitor cannot display* 체크 박스를 클릭하여 지웁니다.
 6. **Apply** 를 클릭합니다/
 7. **Adapter** 탭을 클릭하고 **List All Modes** 를 클릭합니다. *List All Modes* 대화 상자가 나타납니다.
 8. *List of valid modes* 에서 컴퓨터가 사용할 디스플레이 모드를 설정합니다.
-

주의: KL9108 / KL9116가 원격 컴퓨터에 지원하는 최대 화면 해상도와 주사율은 1600 x 1200@60 Hz 입니다.

9. **OK** 를 클릭하고 **Apply** 를 클릭합니다. 디스플레이 모드가 선택한 것으로 변경됩니다.
10. *Monitor Settings* 대화 상자가 나타나 설정 변경 사항 확인을 요구하면 **Yes** 를 클릭합니다.
11. *Monitor Settings* 대화 상자가 닫힌 후에, **OK** 를 클릭합니다.
12. *Display Properties* 대화 상자에 있는 **OK** 를 클릭합니다.

이것으로 과정이 완료되었습니다. 원하는 화면 해상도로 변경하고자 하는 다른 컴퓨터에서 이 과정을 반복하십시오.

추가 마우스 동기화 과정

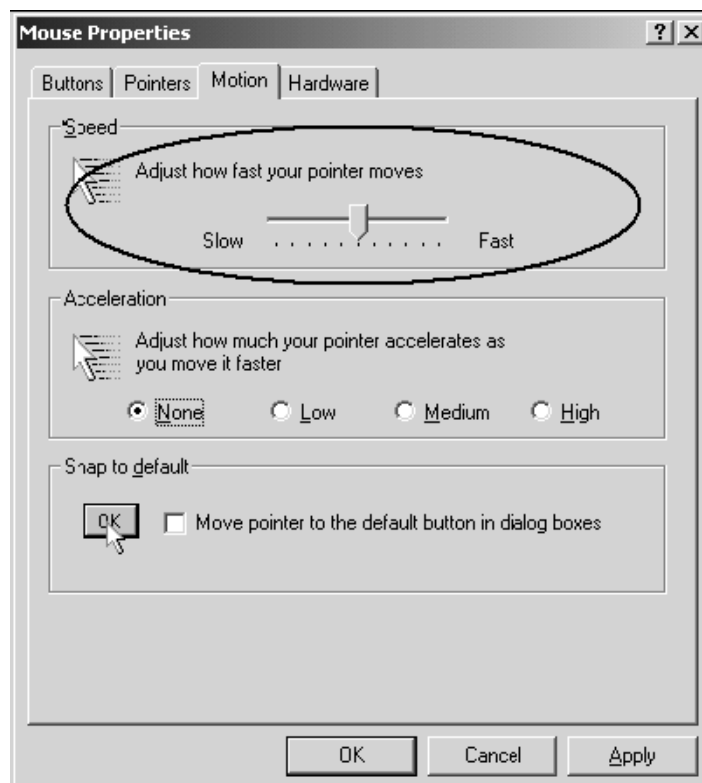
만약 수동으로 이루어진 마우스 동기화 과정이 특정 컴퓨터에 마우스 포인터 문제를 해결하지 못했다면 다음을 시도해 보십시오.

주의: 로컬과 원격 마우스를 동기화하기 위해서, 사용자는 반드시 MS 동작 시스템을 지원하는 일반 마우스 드라이버를 사용해야 합니다. 만약 사용자가 마우스 제조사에 의해 지원된 다른 드라이버를 설치하였다면 그 드라이버를 삭제해야 합니다.

윈도우

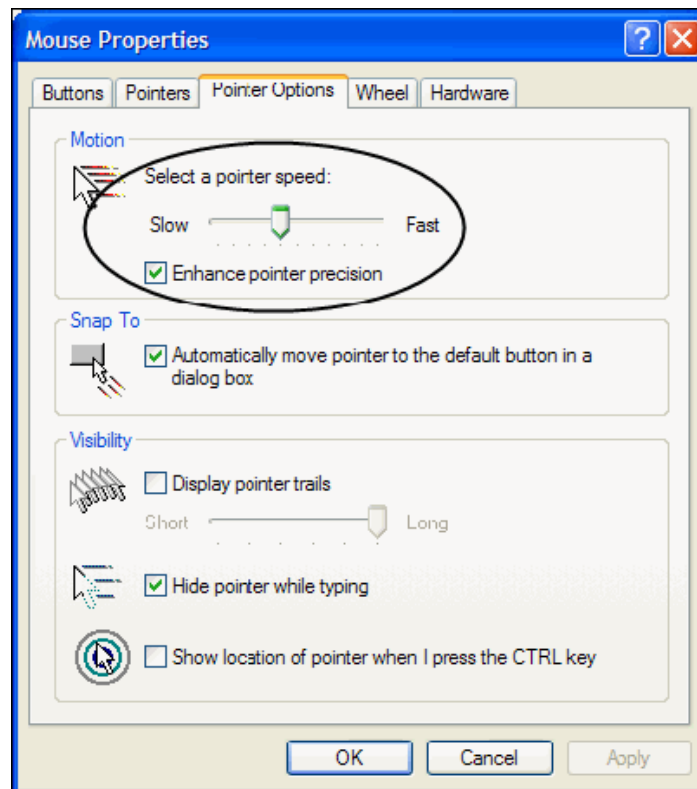
1. 윈도우 2000

- a) 마우스 등록 정보 대화 상자를 여십시오. (제어판 → 마우스 → 마우스 등록 정보)
- b) 움직임 탭을 클릭하십시오.
- c) 마우스 속도를 중간 지점에 설정하십시오. (왼쪽에서 6번째 지점)
- d) 마우스 가속도 없음으로 설정하십시오.



2. 윈도우 XP / 윈도우 서버 2003

- a) 마우스 등록 정보 대화 상자를 여십시오. (제어판 → 마우스 → 마우스 등록 정보)
- b) 포인터 옵션 탭을 클릭하십시오.
- c) 마우스 속도를 중간 지점에 설정하십시오. (왼쪽에서 6번째 지점)
- d) 마우스 가속도를 사용하지 않음으로 맞추십시오



3. 윈도우 ME:

마우스 속도를 중간 위치에 맞추시고 마우스 가속도를 사용하지 않음으로 맞추십시오. (이 작업을 위한 대화 상자를 불러오기 위해 **Advanced** 를 클릭하십시오.)

4. 윈도우 NT / 윈도우 98 / 윈도우 95

마우스 속도를 가장 낮은 위치에 설정하십시오.

Sun / Linux

터미널 세션을 열고 다음 명령어를 입력하십시오.

Sun: xset m 1

Linux: xset m 0

관리자 로그인 실패

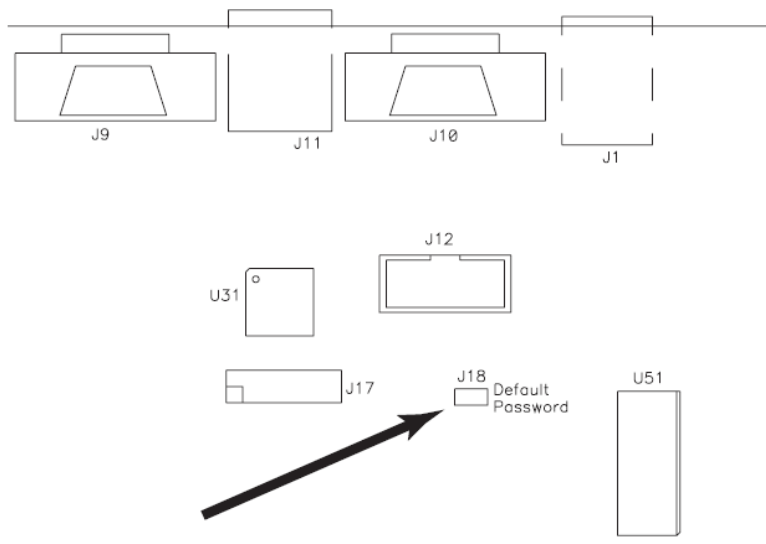
만약 사용자가 관리자 로그인(예를 들면 사용자 이름과 암호 정보가 오류를 일으켰거나, 잊어버렸을 경우) 수행할 수 없다면, 로그인 정보를 지우기 위한 과정이 있습니다.

로그인 정보를 지우려면 다음을 수행하십시오.

주의: 이 과정을 수행하면 모든 설정이 기본 설정으로 초기화 됩니다.

로그인 정보를 지우려면 다음을 수행하십시오.

1. KL9108 / KL9116의 전원을 끄고 전원 코드를 전원 소켓에서 제거하십시오.
2. KL9108 / KL9116 커버를 제거 하십시오.
3. 점퍼 캡을 사용하여 J18이라고 라벨이 붙은 점퍼를 연결하십시오.



4. 전원 코드를 연결하고 KL9108 / KL9116의 전원을 켜십시오.
5. 앞면 패널의 LED가 깜박거릴 때, KL9108 / KL9116의 전원을 끄고 전원 소켓에서 전원 코드를 다시 제거하십시오.
6. 점퍼에서 점퍼 캡을 제거하십시오.
7. 스위치의 커버를 다시 씌운 후에 전원 코드를 연결하고 KVM 스위치의 전원을 켜십시오.
8. 유닛의 전원이 켜진 후에, 기본 사용자 이름과 암호를 사용하여 로그인 할 수 있습니다.
(31페이지 참조)

추가 Rack 마운팅

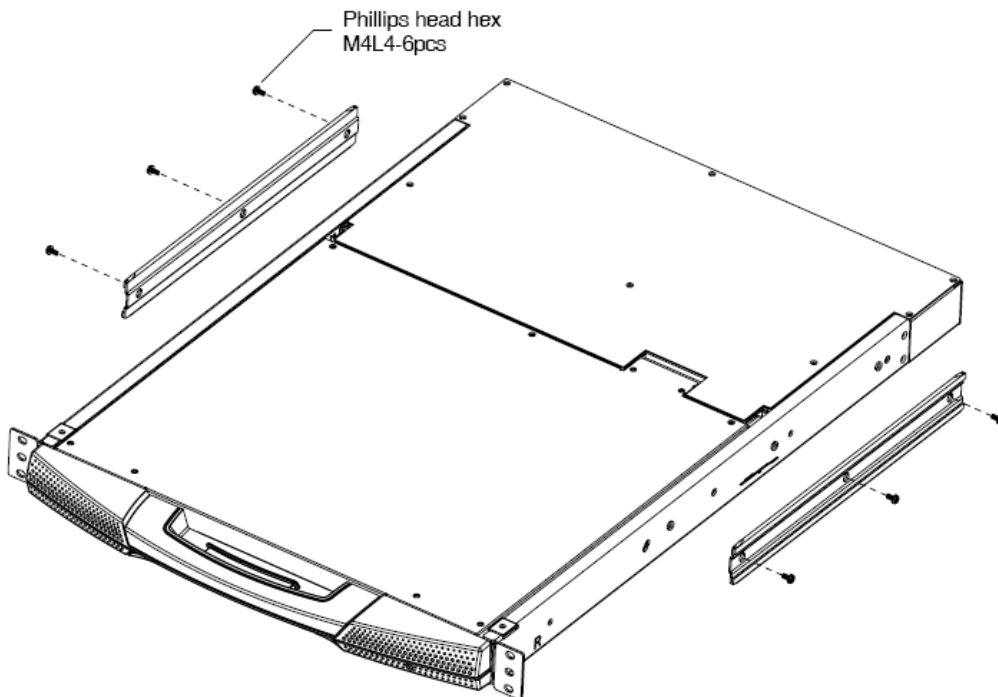
편리함과 용통성을 위해서 아래 테이블에 나타난 것과 같이 3개의 추가 Rack 마운팅 키트가 사용 가능합니다.

| KVM 모델 | 브라켓 종류 | 크기 (cm) |
|-----------------|---------------|------------|
| KL9108 / KL9116 | 표준 설치용 - 긴 것 | 68.0—105.0 |
| | 쉬운 설치용 - 짧은 것 | 57.0—70.0 |
| | 쉬운 설치용 - 긴 것 | 68.0—105.0 |

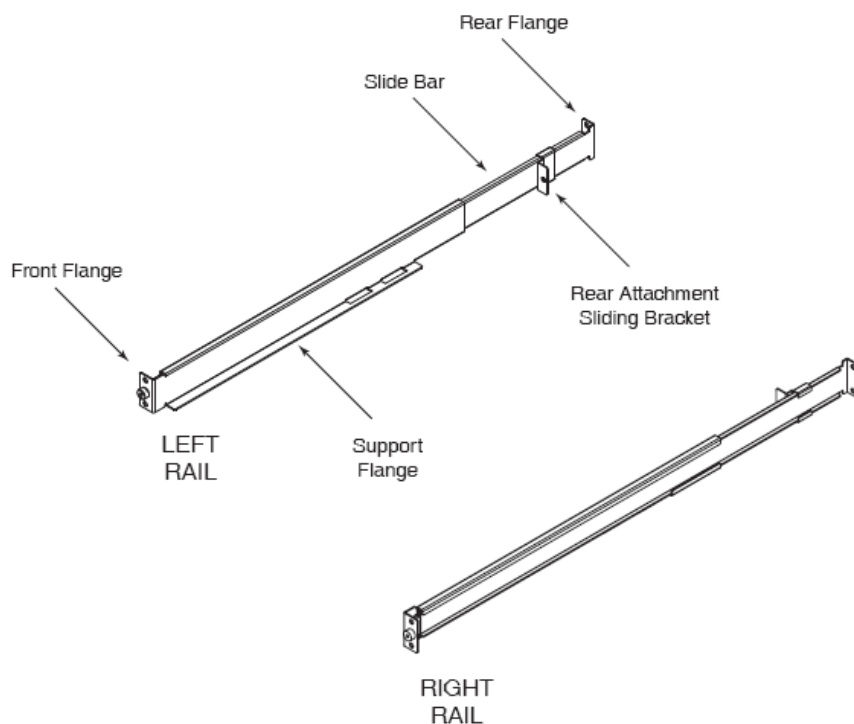
긴 브라켓 표준 Rack 마운트 키트를 설치하려면, 단순히 표준 Rack 마운트 위에 짧은 L 브라켓을 긴 것으로 바꾸면 됩니다. 그리고 14페이지 표준 Rack 마운팅에 있는 지시사항에 따라 스위치를 마운트 하십시오.

표준 설치용 키트로 설치하려면 2명이 필요한 반면, 쉬운 설치용 키트는 1명이 스위치를 마운트 할 수 있습니다. 쉬운 설치용 키트를 설치하려면 다음을 수행하십시오.

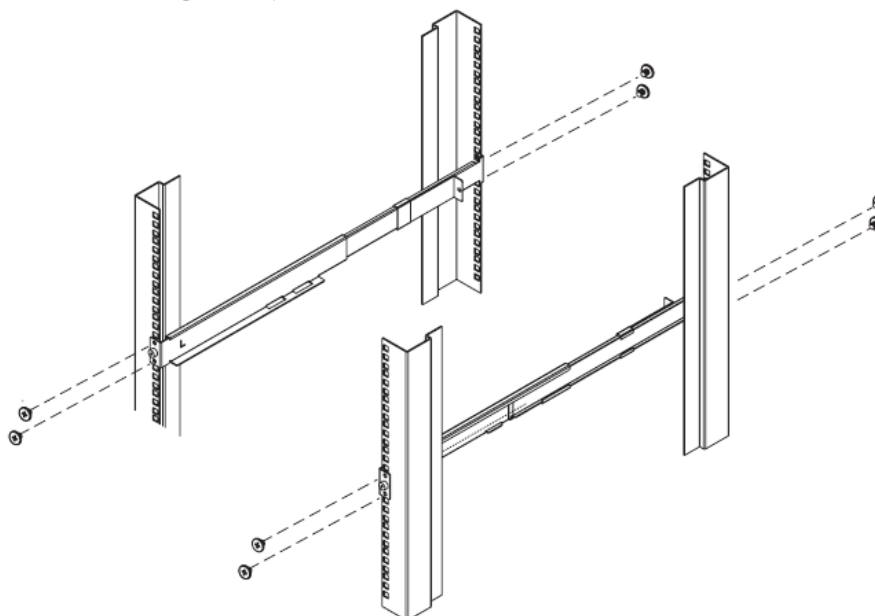
1. 표준 L 브라켓을 제거하고 스위치 양쪽에서 마운팅 브라켓을 끼웁니다.



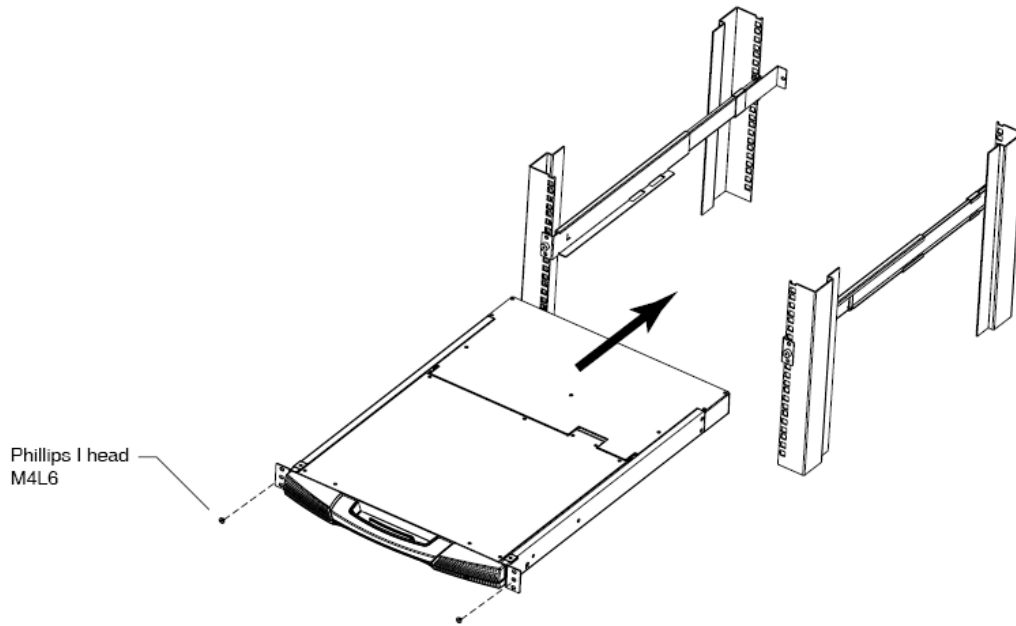
2. 왼쪽과 오른쪽에 쉬운 설치용 마운팅 레일을 Rack의 안쪽에 끼워 넣으십시오. 스위치를 지지하는 테두리는 안쪽으로 들어가야 합니다.



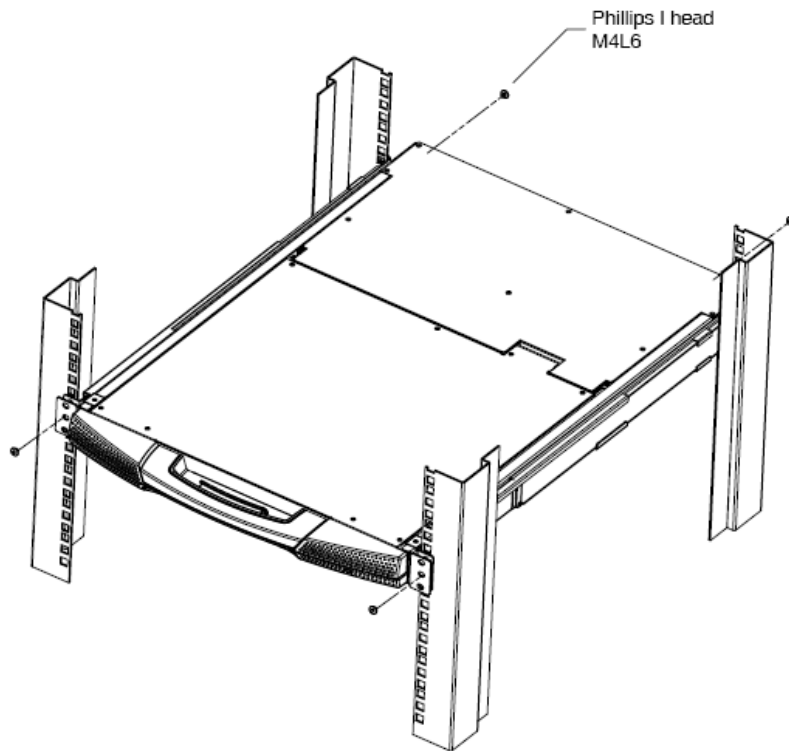
- a) 앞쪽 테두리를 Rack에 처음 나사로 고정하십시오.
 b) 뒤쪽 테두리를 Rack 방향으로 테두리가 Rack에 닿을 때까지 바에 끼우십시오. 그리고 뒤쪽 테두리를 rack 나사로 고정하십시오.



3. 스위치를 지지용 테두리에 끼워 넣습니다. 이 패키지에서 제공하는 나사를 사용해서 스위치 앞쪽을 Rack 앞쪽에 느슨하게 고정합니다. (나사의 일부만 조입니다.)



4. 뒤쪽 슬라이딩 브라켓을 스위치 뒤쪽에 닿을 때까지 슬라이드바를 따라 끼워 넣으십시오. 그리고 패키지에서 제공하는 나사를 사용하여 바를 스위치 뒤쪽에 고정하십시오. (나사를 완전히 조입니다.)



- 스위치가 잘 맞춰지고 부드럽게 움직이는지 확인하기 위해 몇 번 스위치를 열고 닫고를 반복하십시오.
- 스위치가 잘 정렬되고 정확하게 동작하는 것을 확인한 후, 3단계에 삽입하였던 느슨하게 조인 앞쪽 나사를 완전히 조이고 작업을 마치십시오.

전용 실행 키

키보드 모듈에는 OSD와 OSD 툴바를 쉽게 실행하도록 하는 2개의 전용 키(아래)가 있습니다.



주의: 이 키는 토글입니다. 한번 누르면 기능이 실행되고, 다시 한번 누르면 빠져 나옵니다.

- ◆ KVM OSD 키는 OSD를 실행합니다. 세부 사항은 31페이지 로컬 콘솔을 참조하십시오.
- ◆ KVM 핫키는 사용자가 캡처된 포트로부터 KL9108 / KL9116를 제어하도록 OSD 툴바를 엽니다. 세부 사항은 83페이지 OSD 툴바를 참조하십시오.

SPHD 커넥터에 관해서



이 제품은 KVM이나 장치 포트를 위한 SPHD 커넥터를 사용합니다. 이러한 커넥터들의 모양을 특별히 수정하여 오로지 이 제품에만 동작하도록 디자인한 KVM 케이블만 연결할 수 있습니다.

지원되는 KVM 스위치

다음 리스트는 KL9108 / KL9116에 직렬 연결을 지원하는 KVM 종류입니다.

- ◆ KH88
- ◆ KH98
- ◆ CS88A
- ◆ CS138A
- ◆ CS9134
- ◆ CS9138

주의: The KL9108 / KL9116 OSD 포트 리스트는 직렬 연결된 KVM 스위치를 표시하지 않습니다.
직렬 연결된 스위치를 액세스 하고 난 후에, 스위치의 OSD를 실행하여 포트를 관리합니다.

보증의 한계

ALTUSEN은 이 제품을 구입 후 1년 동안 불량 부품 사용이나 미숙련공의 작업으로 인한 결함에 대해 이 제품을 보증합니다. 만약 이 제품이 결함이 있는 것으로 입증되면, ALTUSEN의 지원부서에 연락하여 제품의 수리나 교환 요청을 하십시오. ALTUSEN은 제품을 환불해 드리지 않습니다.

요구사항에 대한 답변은 구입하신 증거가 없으면 처리될 수 없습니다. 제품을 반송할 때, 꼭 패키지 원형이나 혹은 원형과 같은 수준으로 포장을 하셔야 합니다. 포장 안에는 구입하신 증거를 같이 동봉해 주시고 RMA 번호를 포장 외부에 명확하게 기재하여 주십시오.

만약 공장 지원 일련 번호가 지워졌거나 바뀌었다면 이 보증은 유효하지 않습니다.

천재지변으로 인한 손실, 사고, 오용, 남용, 부주의, 제품의 일부를 변형하는 것은 보증에서 제외됩니다. 이 보증은 적절하지 않은 동작이나 관리, 장치와의 연결, ALTUSEN 이외에 누군가가 제품 수리를 시도하다 실패하는 경우 손실에 대해 책임지지 않습니다.

이 보증은 현품이나 결함이 있는 제품으로 판매된 경우 보증에서 제외됩니다.

ALTUSEN의 책임이 제품 가격을 초과할 수 없고, ALTUSEN은 제품 및 소프트웨어와 문서를 포함한 것들을 사용함으로써 인해 직, 간접적, 특별한, 우연한, 불가항력적인 피해에 대해 책임을 지지 않습니다. ALTUSEN은 데이터 손실, 수익 손실, 비 사용시간, 영업권, 제품이나 부속품의 손실 혹은 교환, 프로그래밍이나 데이터 복구 비용, 그리고 프로그램이나 데이터의 복제 등 어떤 식으로든 제한 없이 책임을 지지 않습니다.

ALTUSEN은 본사의 제품, 내용, 이 문서의 사용과 문서 내에 설명하는 소프트웨어에 관한 명시적이거나 함축적인, 혹은 법과 관련된 보증이나 표현을 하지 않습니다. 그리고 특별히 제품의 품질, 성능, 시장성이나 어떤 특별한 목적을 위한 적합성에 대해 보증을 하지 않습니다. ALTUSEN 제품, 소프트웨어 및 문서를 개정하거나 업데이트 할 때 관련된 내용 전체를 개인에게 공지 해야 할 의무 없이 개정하거나 업그레이드 할 권리를 가집니다.

보증에 추가된 내용에 관해서는 본사의 직영 판매자 에게 연락하십시오.

Index

A

- Adjust Video
 - Java Client, 95
 - Windows Client, 76
- Administration, 31
- Administration Page, 41
 - Customization, 53
 - Date/Time, 57
 - General, 41
 - Network, 47
 - Security, 51
 - Service Configuration, 45
 - User Management, 42
- Administrator Login Failure, 136
- AP Operation
 - Config, 114
 - Java Client, 116
 - Windows Client, 111
- Auto Scanning, 88
 - Invoking Auto Scan, 88
 - Multiuser Operation, 87
 - Pausing Auto Scan, 89
 - Scan Duration, 40
 - Setting the Scan Interval, 88

B

- Basic Operation, 21
- Beeper, 40
- Browser
 - General Dialog Box, 64
 - Logging In, 61
 - Operation, 61

C

- Clear Name List, 56
- Closing the Console, 25

- Configuration Page
 - Local Console, 39
- Console
 - Closing, 25
 - Opening, 21
 - Opening Together, 23
 - Separate Opening, 21
- Control Panel
 - Java Client, 94
 - Windows Client, 73
- Corrupt Password, 136
- Customization Settings, 53

D

- Date/Time Settings, 57
 - Synchronize, 63

E

- Event Panel, 110

F

- Factory Default Settings, 124
- Features, 3
- Firmware, Upgrading, 59, 63
- Forgotten Password, 136
- Front View, 8

G

- Gamma adjustment, 78
- Graphics Configuration Dialog Box, 70

H

- Hot Plugging, 29
- Hotkey
 - OSD, 40
- Hotkey operation

- Auto Scanning, 88
- keyboard, 88, 100
- Hotkey setup, 74
- Hotkeys
- Windows Client, 74, 114

I

- Installation
 - Cascading, 18
 - Single Stage, 16
- Invalid login, 62
- IP Address, 41, 64
 - Configuring, 47

J

- Java Client, 2, 116
 - Activating the OSD, 93
 - AP Installation, 116
 - AP Login, 118
 - AP Operation, 118
 - Control Panel, 94
 - Keypad, 95
 - Lock Key LEDs, 99
 - Troubleshooting, 130
 - Video Adjustment, 95
- Java client, 93

K

- Keyboard hotkey operation, 88, 100
- KL9108/KL9116
 - Front View, 8
 - Rear View, 11

L

- LCD OSD
 - Adjustment Settings, 28
 - Buttons, 27
 - Configuration, 27
- List Function, 34

- Local Console, 31
 - Administration Page, 41
 - Configuration Page, 39
 - Log Page, 58
 - Main Page, 33
- Lock Key LEDs, 73, 99
- Log File, 101
- Log Page, 58
- Log Server
 - Configure, 105
 - Event Panel, 110
 - Events, 106
 - Installation, 103
 - KN9108/KN9116 Main Screen, 109
 - Main Screen, 104
 - Maintenance, 107
 - Menu Bar, 105
 - Options, 108
 - Search, 106
 - Settings, 46
 - Starting Up, 104
- Logging In, 61
- Logging Out, 63
- Login
 - Failure, 53
 - Invalid login, 62

M

- Main Page
 - Local Console, 33
 - Windows Client, 72, 82, 94
- Main Webpage, 62
- Message Board, 96
 - Java Client, 96
 - Windows Client, 79
- Mouse Synchronization, 91
- Mouse synchronization, 96
 - Windows, 134

Multuser Operation, 53, 87

N

Naming ports, 36

Network Settings, 47

O

Online

Registration, iii

Opening the Console, 21

Operating Precautions, 24

Operation

AP, 111

OSD

Activating in Windows, 67

Administration Page, 41

Configuration Page, 39

Factory Default Settings, 124

Hotkey, 40

Java, 93

Java client, 94

Log Page, 58

Main Page, 33, 82

Toolbar, 83

Windows client, 72

Overview, 1

P

Panel Array Mode

Java Client, 100

Multuser Operation, 87

Windows Client, 85

Port ID

Display Mode, 40

Numbering, 29

Port Names, 36

Port names, 36

Port Operation

Windows client, 67

Port operation

Java, 93

Java Client, 100

Windows Client, 83

Port Selection, 29

Manual, 29

Powering Off and Restarting, 29

Q

Quick View Ports, 33

R

Rack mounting

Optional, 137

Standard, 14

RADIUS, 48

Access Rights Examples, 50

Access Rights Table, 49

Rear View, 11

refresh screen, 77

Requirements

OS Support, 7

Reset on exit, 56, 64

Reset Values, 56

RoHS, ii

S

Safety Instructions

General, 119

Rack Mounting, 121

Save Settings

Reset on exit, 56

Scan

Duration, 40

Select, 40

Screen Blanker, 40

screen, refresh, 77

Security Settings, 51

Setting the Auto Scan Interval, 88

- Share mode, 55
- SJ/T 11364-2006, ii
- Skip Mode, 89
- Specifications, 123
- Stealth Mode, 53
- Substitute keys, 90
- System Requirements, 5
 - Computer, 5
 - Console, 5

T

- Technical Support, 122
- Telephone support, iii
- Toolbar
 - OSD, 83
 - Panel Array Mode (Java), 100
 - Panel Array Mode (Windows), 85
- Troubleshooting
 - Administration, 128
 - General operation, 129
 - Java Client, 130
 - Log Server, 130
 - Login Failure, 136
 - Panel Array Mode, 131
 - Sun Systems, 132
 - Windows Client, 131
- Trusted Certificates, 125

U

- Upgrading the Firmware, 59
- User Management, 42
- User Notice, iii

V

- Video Adjustment
 - Java Client, 95
 - Windows Client, 76

W

- Webpage
 - Buttons, 65
 - Icons, 63
 - Layout, 63
- Windows Client, 2
 - Activating the OSD, 67
 - AP Config, 114
 - AP File Menu, 113
 - AP Installation, 111
 - AP Login, 115
 - AP Operation, 116
 - AP Tools Menu, 114
 - Control Panel, 73
 - Hotkeys, 114
 - Message Board, 79
 - OSD Toolbar, 83
 - Troubleshooting, 131
 - Video Adjustment, 76