

# VB100

## 日本語版ユーザーマニュアル



### 本ドキュメントについて

本書は ATEN ジャパン株式会社において、VB100 取り扱いの便宜を図るため、英語版ユーザーマニュアルをローカライズしたドキュメントです。

製品情報、仕様はソフトウェア・ハードウェアを含め、予告無く変更されることがあり、本日本語版ユーザーマニュアルの内容は、必ずしも最新の内容でない場合があります。また製品の不要輻射仕様、各種安全規格、含有物質についての表示も便宜的に翻訳して記載していますが、本書はその内容について保証するものではありません。

製品をお使いになるときは、英語版ユーザーマニュアルにも目を通し、その取扱方法に従い、正しく運用を行ってください。詳細な製品仕様については英語版ユーザーマニュアルの他、製品をお買い上げになった販売店または弊社テクニカルサポート窓口までお問い合わせください。

ATEN ジャパン株式会社

技術部

TEL :03-5615-5811

MAIL :support@atenjapan.jp

2013 年 8 月 27 日

## ユーザーの皆様へ

---

本マニュアルに記載された全ての情報、ドキュメンテーション、および製品仕様は、製造元である ATEN International により、予告無く改変されることがあります。製造元 ATEN International は、製品および本ドキュメントに関して、品質・機能・商品性および特定の目的に対する適合性について、法定上の、明示的または黙示的であるかを問わず、いかなる保証もいたしません。

弊社製品は一般的なコンピューターのメインフレームおよびインターフェースの操作・運用・管理を目的として設計・製造されております。高度な動作信頼性と安全性が求められる用途、例えば軍事使用、大規模輸送システムや交通インフラの制御、原子力発電所、セキュリティシステム、放送システム、医療システム等における可用性への要求を必ずしも満たすものではございません。

キーボード、マウス、モニター、コンピューター等、弊社製品に接続されるクライアントデバイスは、それぞれベンダの独自技術によって開発・製造されております。そのため、これらの異なるデバイスを接続した結果、予期できない機器同士の相性問題が発生する可能性があります。また、機器の併用により、それぞれオリジナルで持つ機能を全て発揮できない可能性があります。異なる環境・異なる機器の組み合わせにより、機能面での使用制限が必要になる可能性があります。

本製品および付属のソフトウェア、ドキュメントの使用によって発生した装置の破損・データの損失等の損害に関して、直接的・間接的・特殊な事例・付帯的または必然的であるかを問わず、弊社の損害賠償責任は本製品の代金相当額を超えないものとします。

製品をお使いになる際には、製品仕様に沿った適切な環境、特に電源仕様についてはご注意のうえ、正しくお使いください。

# ATEN ジャパン製品保証規定

---

弊社の規定する標準製品保証は、定められた期間内に発生した製品の不具合に対して、すべてを無条件で保証するものではありません。製品保証を受けるためには、この『製品保証規定』およびユーザーマニュアルをお読みにになり、記載された使用法および使用上の各種注意をお守りください。

また製品保証期間内であっても、次に挙げる例に該当する場合は製品保証の適用外となり、有償による修理対応といたしますのでご注意ください。

- ◆ 使用上の誤りによるもの
- ◆ 製品ご購入後の輸送中に発生した事故等によるもの
- ◆ ユーザーの手による修理または故意の改造が加えられたもの
- ◆ 購入日の証明ができず、製品に貼付されている銘板のシリアルナンバーも確認できないもの
- ◆ 車両、船舶、鉄道、航空機などに搭載されたもの
- ◆ 火災、地震、水害、落雷、その他天変地異、公害、戦争、テロリズム等の予期しない災害によって故障、破損したもの
- ◆ 日本国外で使用されたもの
- ◆ 日本国外で購入されたもの

## 【製品保証手順】

弊社の製品保証規定に従いユーザーが保証を申請する場合は、大変お手数ですが、以下の手順に従って弊社宛に連絡を行ってください。

### (1) 不具合の確認

製品に不具合の疑いが発見された場合は、購入した販売店または弊社サポート窓口にご連絡の上、製品の状態を確認してください。この際、不具合の確認のため動作検証のご協力をお願いすることがあります。

### (2) 本規定に基づく製品保証のご依頼

(1)に従い確認した結果、製品に不具合が認められた場合は、本規定に基づき製品保証対応を行います。製品保証対応のご依頼をされる場合は、RMA 申請フォームの必要項目にご記入の上、『お客様の製品購入日が証明できる書類』を用意して、購入した販売店までご連絡ください。販売店が不明な場合は、弊社までお問い合わせください。

### (3) 製品の発送

不具合製品の発送は宅配便などの送付状の控えが残る方法で送付してください。

### 【製品保証期間】

製品保証期間は通常製品/液晶ディスプレイ搭載製品で異なります。詳細は下記をご覧ください。

①通常製品	製品納品日～30日	初期不良、新品交換※1
	31日～3年間	無償修理
	3年以上	有償修理※2
②液晶ディスプレイ搭載製品	製品納品日～30日	初期不良、新品交換※1
	31日～2年間	無償修理
	2年以上	有償修理※2

※1…製品購入日から30日以内に確認された不具合は初期不良とし、新品交換を行います。初期不良の場合の送料は往復弊社にて負担いたします。

※2…有償修理の金額は別途製品を購入された販売店までお問い合わせください。

※ケーブル類、その他レールキット等のアクセサリ類は初期不良の際の新品交換のみ、承ります。

※EOL (生産終了)が確定した製品については、初期不良であっても無償修理対応とさせていただきます。また EOL 製品の修理に関して、上記無償修理期間中であっても、部材調達の都合等により修理不可になる可能性がございます。そのような場合には、機能同等品による良品交換のご対応となる可能性がございます。

### 【補足】

- ・本規定は ATEN 製品に限り適用します。
- ・ケーブル類は初期不良対応に準じます。
- ・初期不良による新品交換の場合は、ATEN より発送した代替品の到着後、5 営業日以内に不具合品を弊社宛に返却してください。返却の予定期日が守られない場合は弊社から督促を行います。それにも係わらず不具合品が返却されない場合は、代替機相当金を販売代理店経由でご請求いたします。
- ・ラベルの汚損や剥がれなどにより製品のシリアルナンバーが確認できない場合は、すべて有償修理とさせていただきます。

## 【免責事項】

1. 弊社製品は一般的なコンピューターのメインフレームおよびインターフェースの操作・運用・管理を目的として設計・製造されております。高度な動作信頼性と安全性が求められる用途、例えば軍事使用、大規模輸送システムや交通インフラの制御、原子力発電所、セキュリティシステム、放送システム、医療システム等における可用性への要求を、必ずしも満たすものではございません。
2. キーボード、マウス、モニター、コンピューター等、弊社製品に接続されるクライアントデバイスは、それぞれベンダの独自技術によって開発・製造されております。そのため、これらの異なるデバイスを接続した結果、予期できない機器同士の相性問題が発生する可能性があります。また、機器の併用により、それぞれオリジナルで持つ機能を全て発揮できない可能性があります。異なる環境・異なる機器の組み合わせにより、機能面での使用制限が必要になる可能性があります。
3. 他社製品のKVMスイッチ、キーボード・マウスコンバーター、キーボード・マウスエミュレーター、KVM エクステンダー等との組み合わせはサポート対象外となりますが、お客様で自己検証の上であれば、使用を制限するものではありません。
4. 製品に対しての保証は、日本国内で使用されている場合のみ対象とさせていただきます。
5. 製品やサービスについてご不明な点がある場合は、弊社技術部門までお問い合わせください。

## 製品についてのお問い合わせ

---

製品の仕様や使い方についてのお問い合わせは、下記窓口または製品をお買い上げになった販売店までご連絡ください。

購入前のお問い合わせ	ATEN ジャパン株式会社 営業部 TEL:03-5615-5810 MAIL:sales@atenjapan.jp
購入後のお問い合わせ	ATEN ジャパン株式会社 技術部 TEL :03-5615-5811 MAIL :support@atenjapan.jp

# 目次

---

ユーザーの皆様へ .....	i
ATEN ジャパン製品保証規定 .....	ii
製品についてのお問い合わせ .....	v
FCC.....	2
RoHS.....	2
SJ/T 11364-2006 .....	2
安全にお使い頂くために.....	3
全般 .....	3
同梱品.....	5
本マニュアルについて.....	6
マニュアル表記について.....	7
第1章 はじめに.....	8
概要 .....	8
特長.....	8
システム要件.....	9
ソースデバイス.....	9
ディスプレイデバイス.....	9
ケーブル .....	9
製品各部名称 .....	10
フロントパネル .....	10
リアパネル.....	10
第2章 セットアップ .....	11
セットアップ .....	11
付録.....	13
製品仕様.....	13

## FCC

本製品は FCC Class A 装置です。一般家庭でご使用になると、電波干渉を起こすことがあります。その際には、ユーザーご自身で適切な処置を行ってください。

本製品は、FCC(米国連邦通信委員会)規則の Part15 に準拠したデジタル装置 Class A の制限事項を満たして設計され、検査されています。この制限事項は、商業目的の使用において、有害な障害が発生しないよう、基準に沿った保護を提供する為のものです。

この操作マニュアルに従わずに使用した場合、本製品から発生するラジオ周波数により、他の通信機器に影響を与える可能性があります。

また、本製品を一般住宅地域で使用した場合、有害な電波障害を引き起こす可能性もあります。その際には、ユーザーご自身の負担で、その障害を取り除いてください。

## RoHS

本製品は『電気・電子機器に含まれる特定有害物質の使用制限に関する欧州議会及び理事会指令』、通称 RoHS 指令に準拠しております。

## SJ/T 11364-2006

The following contains information that relates to China.

部件名称	有毒有害物质或元素					
	铅	汞	镉	六价铬	多溴联苯	多溴二苯醚
电器部件	●	○	○	○	○	○
机构部件	○	○	○	○	○	○

○: 表示该有毒有害物质在该部件所有均质材料中的含量均在SJ/T 11363-2006规定的限量要求之下。

●: 表示符合欧盟的豁免条款, 但该有毒有害物质至少在该部件的某一均质材料中的含量超出SJ/T 11363-2006的限量要求。

×: 表示该有毒有害物质至少在该部件的某一均质材料中的含量超出SJ/T 11363-2006的限量要求。



## 安全にお使い頂くために

---

### 全般

- ◆ 製品に同梱されるドキュメントは全てお読みください。またドキュメント類は全て保存してください。
- ◆ 製品に関する注意・説明に従って取り扱ってください。
- ◆ 落下による事故・製品の破損を防ぐため、設置場所は不安定な面(台車、簡易的なスタンドやテーブル等)を避けるようにしてください。
- ◆ 製品が水に濡れるおそれのあるような場所で使用しないでください。
- ◆ 製品は熱源の近く、またはその熱源の上などで使用しないでください。
- ◆ 製品のケースには必要に応じて通気口が設けられています。通気口のある製品は、安定した運用を行うため、また製品の過熱を防ぐために、開口部を塞いだり覆ったりしないでください。
- ◆ 製品をベッドやソファ、ラグなどの柔らかいものの上に置かないでください。開口部が塞がれ、適切な通気が確保できずに製品が過熱する恐れがあります。
- ◆ 製品にいかなる液体もかからないようにしてください。
- ◆ 電源プラグを電源コンセントから抜く場合は、乾いた雑巾でプラグ周りのホコリを掃除してください。液体やスプレー式のクリーナーは使用しないでください。
- ◆ 製品はラベルに記載されたタイプの電源に接続して運用してください。電源タイプについて不明な場合は、購入された販売店もしくは電気事業者にお問い合わせください。
- ◆ お使いの装置への損傷を避けるためにも、すべての装置を適切に接地するようにしてください。
- ◆ 製品付属の電源ケーブルは安全のために3ピンタイプのプラグを使用しています。電源コンセントの形状が異なりプラグを接続できない場合には電気事業者にお問い合わせで適切に処置してください。アース極を無理に使用できない状態にしないでください。使用される国/地域の電源形状に従ってください。
- ◆ 電源コードやケーブルの上に物を置かないでください。人が通行するような場所避けて電源コードを設置してください。
- ◆ 電源の延長コードや電源タップを使用する場合は、合計容量とコードまたはタップの仕様が適合していることを確認してください。電源コンセントにつながれている製品全ての合計アンペア数は15アンペアを超えないようにしてください。
- ◆ 突然の供給電力不安定や電力過剰・電力不足からお使いのシステムを守るために、サージサプレッサー、ラインコンディショナー、または無停電電源装置(UPS)をご使用ください。
- ◆ システムケーブルや電源ケーブルは丁寧に取り扱いってください。これらのケーブル類の上には何も置かないようにしてください。

- ◆ 危険な電圧ポイントへの接触やショートによって、発火したり感電したりするおそれがありますので、キャビネットのスロットには何も挿入しないでください。
- ◆ 装置をご自身で修理せず、何かありましたら技術サポートまでご相談ください。
- ◆ 下記の現象が発生した場合、コンセントをはずして技術サポートに修理を依頼してください。
  - 電源コードが破損した。
  - 装置の上に液体をこぼした。
  - 装置が雨や水にぬれた。
  - 装置を誤って落下させた、ないしはキャビネットが破損した。
  - 装置の動作に異変が見られる。(修理が必要です)
  - 製品マニュアルに従って操作しているにもかかわらず、正常に動作しない。
- ◆ 技術サポートの修理が必要となる故障が発生するおそれがありますので、製品マニュアルに従って操作してください。

## 同梱品

---

VB100 製品パッケージには下記のアイテムが同梱されています。

- ◆ VB100 VGA リピーター ×1
- ◆ 電源アダプター ×1
- ◆ 多言語版クイックスタートガイド ×1

上記のアイテムがそろっているかご確認ください。万が一、欠品または破損品があった場合はお買い上げになった販売店までご連絡ください。

本ユーザーマニュアルをよくお読みいただき、正しい使用方法により、本製品および接続する機器を安全にお使いください。

## 本マニュアルについて

---

このユーザーマニュアルは、VB100 に関する情報や使用法について説明しており、取り付け・セットアップ方法、操作方法のすべてを提供します。

マニュアル構成は下記のようになっています。

**第1章 はじめに:**VB100 を紹介します。特長および機能の概要および製品各部名称について説明します。

**第2章 セットアップ:**ハードウェアセットアップの手順について説明します。

**付録** 製品の仕様および関連する技術情報や操作方法について説明します。

## マニュアル表記について

---

[ ]

入力するキーを示します。例えば[Enter]は**エンター**キーを押します。複数のキーを同時に押す場合は、[Ctrl + Alt]のように表記してあります。

1.

番号が付けられている場合は、番号に従って操作を行ってください。

◆

◆印は情報を示しますが、作業の手順を意味するものではありません。

→

矢印は操作の手順を示します。例えばStart → Runはスタートメニューを開き、Runを選択することを意味します。



重要な情報を示しています。

※本マニュアルに記載されている商品名・会社名等は、各社の商標ならびに登録商標です。

# 第1章 はじめに

## 概要

---

VB100 VGAリピーターは、ソースデバイスからのVGA信号を増幅し、最長70m先にあるディスプレイまでその信号を送信します。VGAブースターは信号の損失を抑え、ディスプレイまでの距離を延長することができ、長距離延長でも非常に明瞭なビデオ表示を可能にします。VB100はセットアップが簡単なコンパクトデザインとなっており、様々な距離に応じて画質を改善できる手動のゲイン調整ツマミを搭載しています。VB100はVGAソースデバイスから給電されるように設計されており、電源を表すLEDを搭載しています。また、VB100はホットプラグに対応しており、セットアップにはソフトウェアが不要なため、VGAディスプレイまでの距離を延長するのに、簡単に、コンパクトで、手頃なソリューションをご提供します。

## 特長

---

- ◆ 長距離伝送 - 最長70m
- ◆ 調節可能なビデオ補正 - 信号延長距離を補正するために、手動で信号の強さを調節可能
- ◆ 解像度 - 最大1,920×1,200(30m)、1,280×1,024(70m)
- ◆ VGA、XGA、SVGA、UXGA、WUXGA およびマルチスキャンモニター対応
- ◆ ワイド画面対応
- ◆ 給電はVGAソースデバイスからのバスパワー対応\*
- ◆ ホットプラグ対応
- ◆ コンパクトケース
- ◆ 電源状態とソースデバイスはLEDで表示
- ◆ プラグアンドプレイ対応 - セットアップにソフトウェアは不要

---

**注意:** VB100は、ビデオ入力機器からVGAケーブルを介して十分に電源が供給される距離に設置されているのであれば、この機器から給電することができます。モニターに画像が表示されない、または画質が悪い場合は、同梱の電源アダプターを使用しなければなりません。

---

## システム要件

---

### ソースデバイス

ソースデバイスまたはコンピューターには下記が必要です。

- ◆ D-sub15 ピンコネクタを有する VGA ビデオカード

### ディスプレイデバイス

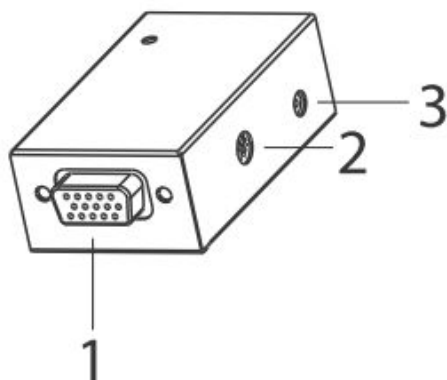
- ◆ VGA、XGA、SVGA、SXGA、UXGA、WUXGA、マルチスキャンモニター、または D-sub15 ピンコネクタを有するマルチメディアプロジェクター

### ケーブル

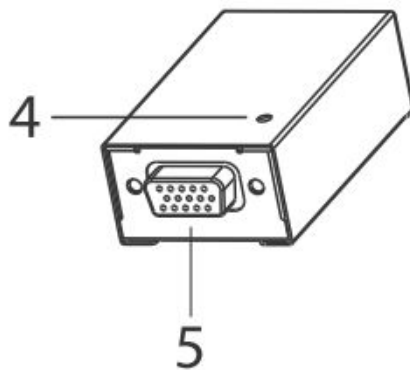
- ◆ VGA ケーブル×2

## 製品各部名称

### フロントパネル



### リアパネル



No.	名称	説明
1	ビデオ入力	VGA ソースデバイスに接続するビデオケーブルをここに接続してください。
2	ゲイン/補正ツマミ	ビデオゲインおよび距離に応じた画質を調整・補正するには、このツマミを使用してください。
3	電源ジャック	電源アダプターのケーブルをここに接続してください。
4	電源 LED	VB100 に電源が入ると LED (グリーン) が点灯します。
5	ビデオ出力	VGA モニターを接続するビデオケーブルをここに接続してください。

# 第2章 セットアップ



1. 機器の設置に際し重要な情報を p.3 に記載しています。作業の前に、必ず目を通してください。
2. 今から接続する装置すべての電源がオフになっていることを確認してください。コンピューターにキーボード起動機能がついている場合は、ここから電源ケーブルも抜いてください。

## セットアップ

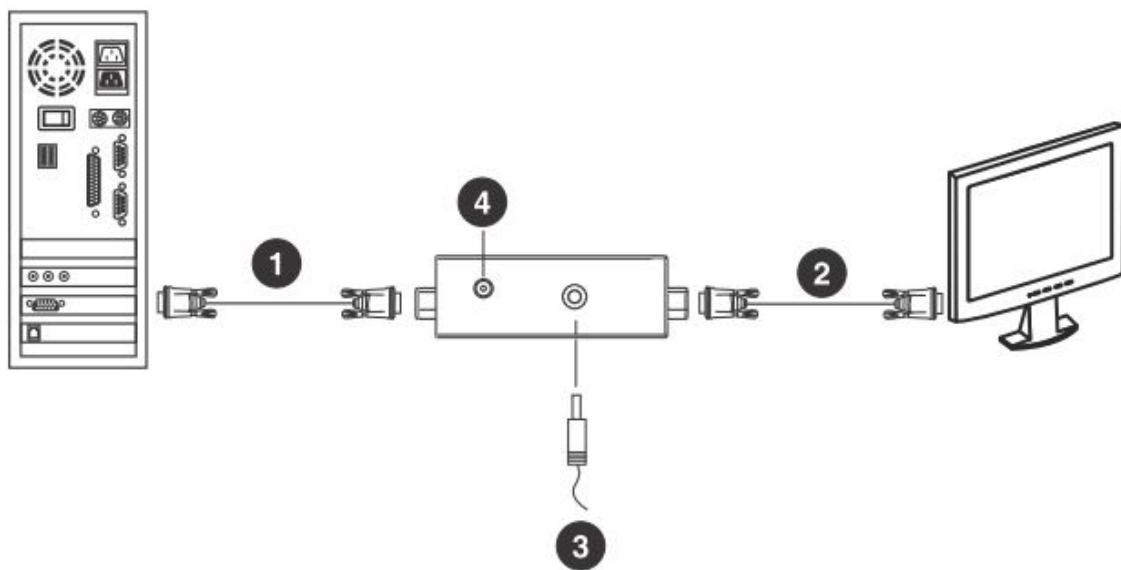
---

VB100 のセットアップに必要な作業は、VGA ケーブルを接続するだけです。次ページの接続図(図内における番号は下記の作業手順に対応)を参考にしながら、下記の手順に従ってください。

1. D-sub15ピンVGA ケーブル\*を使用して、コンピューターのビデオポートとVB100 のビデオ入力ポートを接続してください。
2. D-sub15ピンVGA ケーブル\*を使用して、モニターとVB100 のビデオ出力ポートを接続してください。
3. 電源アダプターのケーブル\*\*を VB100 の電源ジャックに接続してから、アダプターを電源に接続してください。
4. 距離を調節し、画質を改善するには、ゲイン/補正ツマミを使用してください。

- 
- 注意:**
1. 2本のVGA ケーブルの長さは同じである必要はありませんが、2本のケーブルの合計長が70mを超えないようにしてください。
  2. VB100 は、ビデオ入力機器からVGA ケーブルを介して十分に電源が供給される距離に設置されているのであれば、この機器から給電することができます。モニターに画像が表示されない、または画質が悪い場合は、同梱の電源アダプターを使用しなければなりません。
-

# 接続図



# 付録

## 製品仕様

機能		VB100
コネクタ	ビデオ入力	D-sub15 ピンメス×1
	ビデオ出力	D-sub15 ピンメス×1
電源ジャック		DC 電源ジャック×1
スイッチ	手動ゲイン調節	調整ツマミ×1
LED	電源	グリーン×1
電源仕様(アダプター)		型番:0AD8-0705-10EG 入力:AC100V~240V 50~60Hz 出力:DC5V 1A
解像度(延長距離)		1920×1200@60Hz(30m)、 1280×1024@60Hz(70m)
消費電力		0.9W
動作環境	動作温度	0~50℃
	保管温度	-20~60℃
	湿度	0~80%RH、結露なきこと
ケース材料		メタル
重量		56g
サイズ(W×D×H)		35.3×68.8×20.6mm
同梱品		電源アダプター×1 クイックスタートガイド×1