

VS-162/VS-164

日本語版ユーザーマニュアル



本ドキュメントについて

本書は ATEN ジャパン株式会社において、VS-162/VS-164 取り扱いの便宜を図るため、製品同梱 英語版ユーザーマニュアルをローカライズしたドキュメントです。

製品情報、仕様はソフトウェア・ハードウェアを含め、予告無く変更されることがあり、本日本語版ユーザーマニュアルの内容は、必ずしも最新の内容でない場合があります。また製品の不要輻射仕様、各種安全規格、含有物質についての表示も便宜的に翻訳して記載していますが、本書はその内容について保証するものではありません。

製品をお使いになるときは、製品同梱の英語版ユーザーマニュアルにも目を通し、その取扱方法に従い、正しく運用を行ってください。詳細な製品仕様については英語版ユーザーマニュアルの他、製品をお買い上げになった販売店または弊社テクニカルサポート窓口までお問い合わせください。

ATEN ジャパン株式会社

技術部

TEL :03-5615-5811

MAIL :support@atenjapan.jp

2012 年 10 月 26 日

ユーザーの皆様へ

本マニュアルに記載された全ての情報、ドキュメンテーション、および製品仕様は、製造元である ATEN International により、予告無く改変されることがあります。製造元 ATEN International は、製品および本ドキュメントに関して、品質・機能・商品性および特定の目的に対する適合性について、法定上の、明示的または黙示的であるかを問わず、いかなる保証もいたしません。

弊社製品は一般的なコンピューターのメインフレームおよびインターフェースの操作・運用・管理を目的として設計・製造されております。高度な動作信頼性と安全性が求められる用途、例えば軍事使用、大規模輸送システムや交通インフラの制御、原子力発電所、セキュリティシステム、放送システム、医療システム等における可用性への要求を必ずしも満たすものではございません。

キーボード、マウス、モニター、コンピューター等、弊社製品に接続されるクライアントデバイスは、それぞれベンダの独自技術によって開発・製造されております。そのため、これらの異なるデバイスを接続した結果、予期できない機器同士の相性問題が発生する可能性があります。また、機器の併用により、それぞれオリジナルで持つ機能を全て発揮できない可能性があります。異なる環境・異なる機器の組み合わせにより、機能面での使用制限が必要になる可能性があります。

本製品および付属のソフトウェア、ドキュメントの使用によって発生した装置の破損・データの損失等の損害に関して、直接的・間接的・特殊な事例・付帯的または必然的であるかを問わず、弊社の損害賠償責任は本製品の代金相当額を超えないものとします。

製品をお使いになる際には、製品仕様に沿った適切な環境、特に電源仕様についてはご注意のうえ、正しくお使いください。

ATEN ジャパン製品保証規定

弊社の規定する標準製品保証は、定められた期間内に発生した製品の不具合に対して、すべてを無条件で保証するものではありません。製品保証を受けるためには、この『製品保証規定』およびユーザーマニュアルをお読みになり、記載された使用法および使用上の各種注意をお守りください。

また製品保証期間内であっても、次に挙げる例に該当する場合は製品保証の適用外となり、有償による修理対応といたしますのでご注意ください。

- ◆ 使用上の誤りによるもの
- ◆ 製品ご購入後の輸送中に発生した事故等によるもの
- ◆ ユーザーの手による修理または故意の改造が加えられたもの
- ◆ 購入日の証明ができず、製品に貼付されている銘板のシリアルナンバーも確認できないもの
- ◆ 車両、船舶、鉄道、航空機などに搭載されたもの
- ◆ 火災、地震、水害、落雷、その他天変地異、公害、戦争、テロリズム等の予期しない災害によって故障、破損したもの
- ◆ 日本国外で使用されたもの
- ◆ 日本国外で購入されたもの

【製品保証手順】

弊社の製品保証規定に従いユーザーが保証を申請する場合は、大変お手数ですが、以下の手順に従って弊社宛に連絡を行ってください。

(1) 不具合の確認

製品に不具合の疑いが発見された場合は、購入した販売店または弊社サポート窓口にご連絡の上、製品の状態を確認してください。この際、不具合の確認のため動作検証のご協力をお願いすることがあります。

(2) 本規定に基づく製品保証のご依頼

(1)に従い確認した結果、製品に不具合が認められた場合は、本規定に基づき製品保証対応を行います。製品保証対応のご依頼をされる場合は、RMA 申請フォームの必要項目にご記入の上、『お客様の製品購入日が証明できる書類』を用意して、購入した販売店までご連絡ください。販売店が不明な場合は、弊社までお問い合わせください。

(3) 製品の発送

不具合製品の発送は宅配便などの送付状の控えが残る方法で送付してください。

【製品保証期間】

製品保証期間は通常製品/液晶ディスプレイ搭載製品で異なります。詳細は下記をご覧ください。

①通常製品	製品納品日～30日	初期不良、新品交換※1
	31日～3年間	無償修理
	3年以上	有償修理※2
②液晶ディスプレイ搭載製品	製品納品日～30日	初期不良、新品交換※1
	31日～2年間	無償修理
	2年以上	有償修理※2

※1…製品購入日から30日以内に確認された不具合は初期不良とし、新品交換を行います。初期不良の場合の送料は往復弊社にて負担いたします。

※2…有償修理の金額は別途製品を購入された販売店までお問い合わせください。

※ケーブル類、その他レールキット等のアクセサリ類は初期不良の際の新品交換のみ、承ります。

※EOL (生産終了)が確定した製品については、初期不良であっても無償修理対応とさせていただきます。また EOL 製品の修理に関して、上記無償修理期間中であっても、部材調達の都合等により修理不可になる可能性がございます。そのような場合には、機能同等品による良品交換のご対応となる可能性がございます。

※本保証期間は2007年9月1日以降にご購入された製品に適用されます。それ以前に購入された製品については、保証期間は1年間です。

【補足】

- 本規定は ATEN/ALTUSEN ブランド製品に限り適用します。
- ケーブル類は初期不良対応に準じます。
- 初期不良による新品交換の場合は、ATEN より発送した代替品の到着後、5 営業日以内に不具合品を弊社宛に返却してください。返却の予定期日が守られない場合は弊社から督促を行います。それにも係わらず不具合品が返却されない場合は、代替機相当代金を販売代理店経由でご請求いたします。
- ラベルの汚損や剥がれなどにより製品のシリアルナンバーが確認できない場合は、すべて有償修理とさせていただきます。

【免責事項】

1. 弊社製品は一般的なコンピューターのメインフレームおよびインターフェースの操作・運用・管理を目的として設計・製造されております。高度な動作信頼性と安全性が求められる用途、例えば軍事使用、大規模輸送システムや交通インフラの制御、原子力発電所、セキュリティシステム、放送システム、医療システム等における可用性への要求を、必ずしも満たすものではございません。
2. キーボード、マウス、モニター、コンピューター等、弊社製品に接続されるクライアントデバイスは、それぞれベンダの独自技術によって開発・製造されております。そのため、これらの異なるデバイスを接続した結果、予期できない機器同士の相性問題が発生する可能性があります。また、機器の併用により、それぞれオリジナルで持つ機能を全て発揮できない可能性があります。異なる環境・異なる機器の組み合わせにより、機能面での使用制限が必要になる可能性があります。
3. 他社製品のKVMスイッチ、キーボード・マウスコンバーター、キーボード・マウスエミュレーター、KVM エクステンダー等との組み合わせはサポート対象外となりますが、お客様で自己検証の上であれば、使用を制限するものではありません。
4. 製品に対する保証は、日本国内で使用されている場合のみ対象とさせていただきます。
5. 製品やサービスについてご不明な点がある場合は、弊社技術部門までお問い合わせください。

製品についてのお問い合わせ

製品の仕様や使い方についてのお問い合わせは、下記窓口または製品をお買い上げになった販売店までご連絡ください。

購入前のお問い合わせ	ATEN ジャパン株式会社 営業部 TEL:03-5615-5810 MAIL:sales@atenjapan.jp
購入後のお問い合わせ	ATEN ジャパン株式会社 技術部 TEL :03-5615-5811 MAIL :support@atenjapan.jp

目次

ユーザーの皆様へ	i
ATEN ジャパン製品保証規定	ii
製品についてのお問い合わせ	v
FCC.....	2
RoHS.....	2
SJ/T 11364-2006	3
同梱品.....	4
概要.....	5
特長.....	6
システム要件.....	7
コンソール.....	7
コンピューター	7
ケーブル	7
製品各部名称.....	8
フロントパネル	8
リアパネル.....	9
セットアップ	10
単体使用.....	10
カスケード接続	12
製品仕様.....	13
DVI コネクターピン配列	14
トラブルシューティング	15

FCC

この装置はFCC(米国連邦通信委員会)規則、パート15の副章Jに従い、デジタル装置クラスBの制限事項を満たして設計され、検査されています。この制限事項は、本装置が一般家庭内で取り付けられたときに、有害な電波干渉が発生するのを防ぐために設定されています。また、本装置は高周波エネルギーを使用し、発生させることがあります。この操作マニュアルに従わずに本装置を取り付け、使用した場合、電波通信に有害な障害を起すことがあります。但し、定められた取り付け方法に従えば、必ず電波障害が起こらないと保証するものでもありません。本装置がラジオまたはテレビの電波受信に有害な障害となっているかどうかは、本装置の電源を入れたり、消したりして、確認してください。また、以下のひとつまたは複数の方法に従って、電波障害の状況を改善されることを推奨いたします。

- ◆ 受信アンテナの向きを変えるか、位置を変えてください。
- ◆ 本装置と受信機の距離を離してください。
- ◆ 受信機が接続されているコンセントと異なる電気回路に本装置のコンセントを差し込んでください。
- ◆ 販売店または、十分な経験を有するラジオ/テレビの技術者にお問い合わせください。

RoHS

本製品は『電気・電子機器に含まれる特定有害物質の使用制限に関する欧州議会及び理事会指令』、通称 RoHS 指令に準拠しております。

SJ/T 11364-2006

SJ/T 11364-2006

The following contains information that relates to China.

部件名称	有毒有害物质或元素					
	铅	汞	镉	六价铬	多溴联苯	多溴二苯醚
电器部件	●	○	○	○	○	○
机构部件	○	○	○	○	○	○

- : 表示该有毒有害物质在该部件所有均质材料中的含量均在SJ/T 11363-2006规定的限量要求之下。
- : 表示符合欧盟的豁免条款，但该有毒有害物质至少在该部件的某一均质材料中的含量超出SJ/T 11363-2006的限量要求。
- ×: 表示该有毒有害物质至少在该部件的某一均质材料中的含量超出SJ/T 11363-2006的限量要求。



同梱品

VS-162/VS-164 製品パッケージには下記のアイテムが同梱されています。

- ◆ VS-162/VS-164 2/4 ポート DVI 分配器 ×1
- ◆ 電源アダプター ×1
- ◆ 英語版ユーザーマニュアル ×1

上記のアイテムがそろっているかご確認ください。万が一、欠品または破損品があった場合はお買い上げになった販売店までご連絡ください。

本ユーザーマニュアルをよくお読みいただき、正しい使用方法により、本製品および接続する機器を安全にお使いください。

概要

VS-162/VS-164 は DVI 及びオーディオに対応した 2 ポートまたは 4 ポートのビデオ分配器です。1 台のオーディオ/ビデオソース(DVI 対応のコンピューターや DVD プレーヤー)からのオーディオ/ビデオ信号を VS-162 は 2 台、VS-164 は 4 台の DVI 対応モニター、大型液晶ディスプレイ、プロジェクター等に分配し、出力することができます。

本製品は最大 3 段階までカスケード接続して最大 64 台のモニターが接続できるので、下記のような状況での使用に最適です。

- a) 案内情報(ニュースヘッドライン、株価情報、飛行機や電車の運行スケジュール等)の放送
- b) 企業での教育訓練施設
- c) 教室での授業

特長

- ◆ DVI 出力対応のコンピューターと DVI 対応ディスプレイまたはプロジェクターが接続可能
- ◆ DVI-D、DVI-I、DVI-A 対応
- ◆ DDWG(Digital Display Working Group)準拠モニター対応
- ◆ オーディオ対応
- ◆ 3 段階カスケード接続可能—ビデオ信号を最大 8 台 (VS-162) または 64 台 (VS-164) のディスプレイへ分配することが可能
- ◆ カスケード接続時の距離—ビデオソースから本分配器間: 最大 1.8m
分配器から分配器間: 最大 5m
分配器からディスプレイ間: 最大 5m
- ◆ 簡単セットアップ
- ◆ 解像度—最大 1,920×1,200 (シングルリンク)
- ◆ DDC、DDC2、DDC2B 準拠 (ポート 1 のみ)
- ◆ HDCP 準拠

システム要件

コンソール

- ◆ コンピューターの DVI ビデオカードの最大解像度に対応した DVI 対応ディスプレイ
- ◆ オーディオ出力用のスピーカー (オプション)

コンピューター

DVI 出力ソースとなるコンピューターには以下のものがが必要です。

- ◆ DVI-D、DVI-I または DVI-A ポート

注意: 画質は DVI ビデオカードの品質によって影響されます。最良の画質を得るためにも高品質の DVI ビデオカードをご購入されることを推奨します。

- ◆ オーディオ出力ポート (オプション—ディスプレイに付随したオーディオ用)

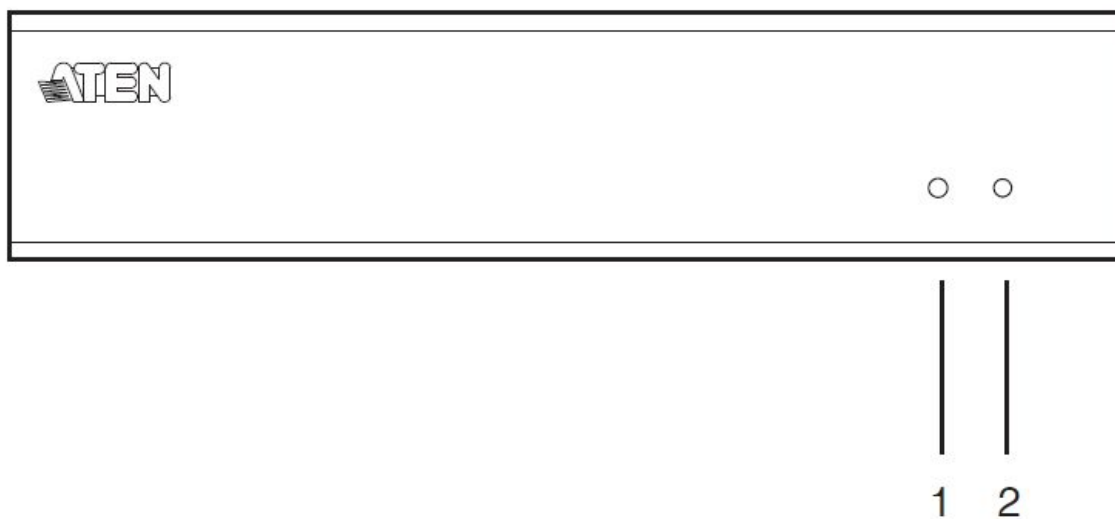
ケーブル

VS-162 は 2 本、VS-164 は 4 本の DVI ケーブルが本製品には必要です (本製品に DVI ケーブルは同梱されていません)。

- 注意:**
1. 本製品に DVI ケーブルは同梱されていません。画質はケーブルの品質及び長さに影響されるので、高品質のケーブルをご購入されることを推奨します。本製品に適したケーブルのご購入については、販売店までお問い合わせください。
 2. DVI 信号には DVI-I、DVI-D 及び DVI-A の 3 種類があります。ケーブルのタイプは、ご使用の DVI ソース及び DVI ディスプレイで使用する DVI タイプに合わせてください。
 3. 本製品には DVI 信号のアナログ⇄デジタル変換機能はありません。
-

製品各部名称

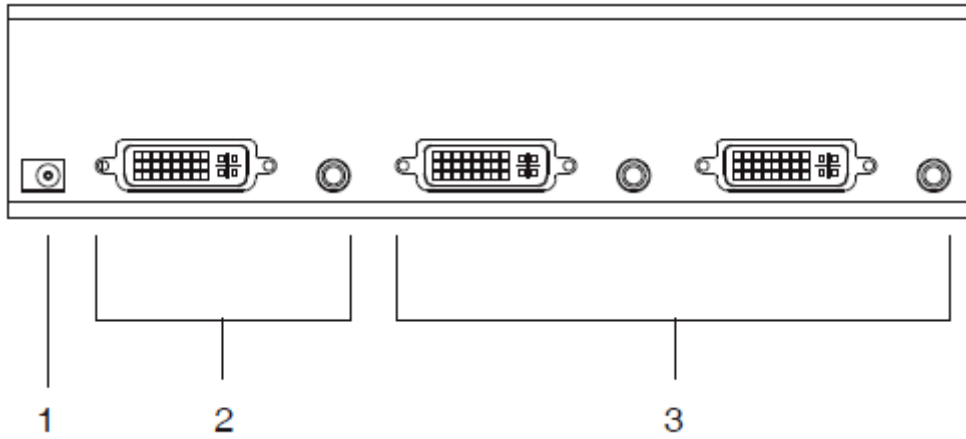
フロントパネル



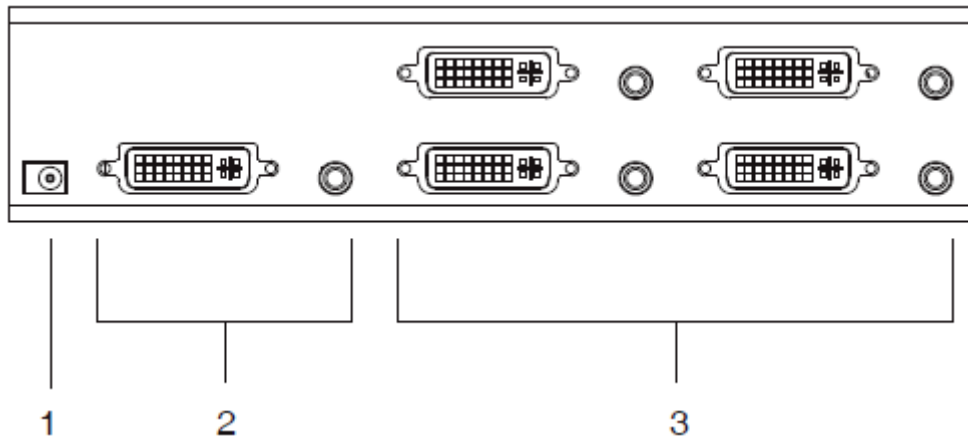
No.	名称	説明
1	動作 LED ランプ	この LED ランプが点灯している場合、コンピューターへの DVI 接続が動作中であることを表します。
2	電源 LED ランプ	この LED ランプが点灯している場合、VS-162/VS-164 が給電されて、起動中であることを表します。

リアパネル

VS-162



VS-164



No.	名称	説明
1	電源ジャック	電源アダプターからのケーブルをここに接続します。
2	A/V 入力セクション (左:DVIポート 右:スピーカーポート)	ソースデバイスの DVI ビデオ及びスピーカーポートからのケーブルをここに接続します。
3	A/V 出力セクション (左:DVIポート 右:スピーカーポート)	DVI ディスプレイ及びスピーカーからのケーブルをここに接続します。

セットアップ

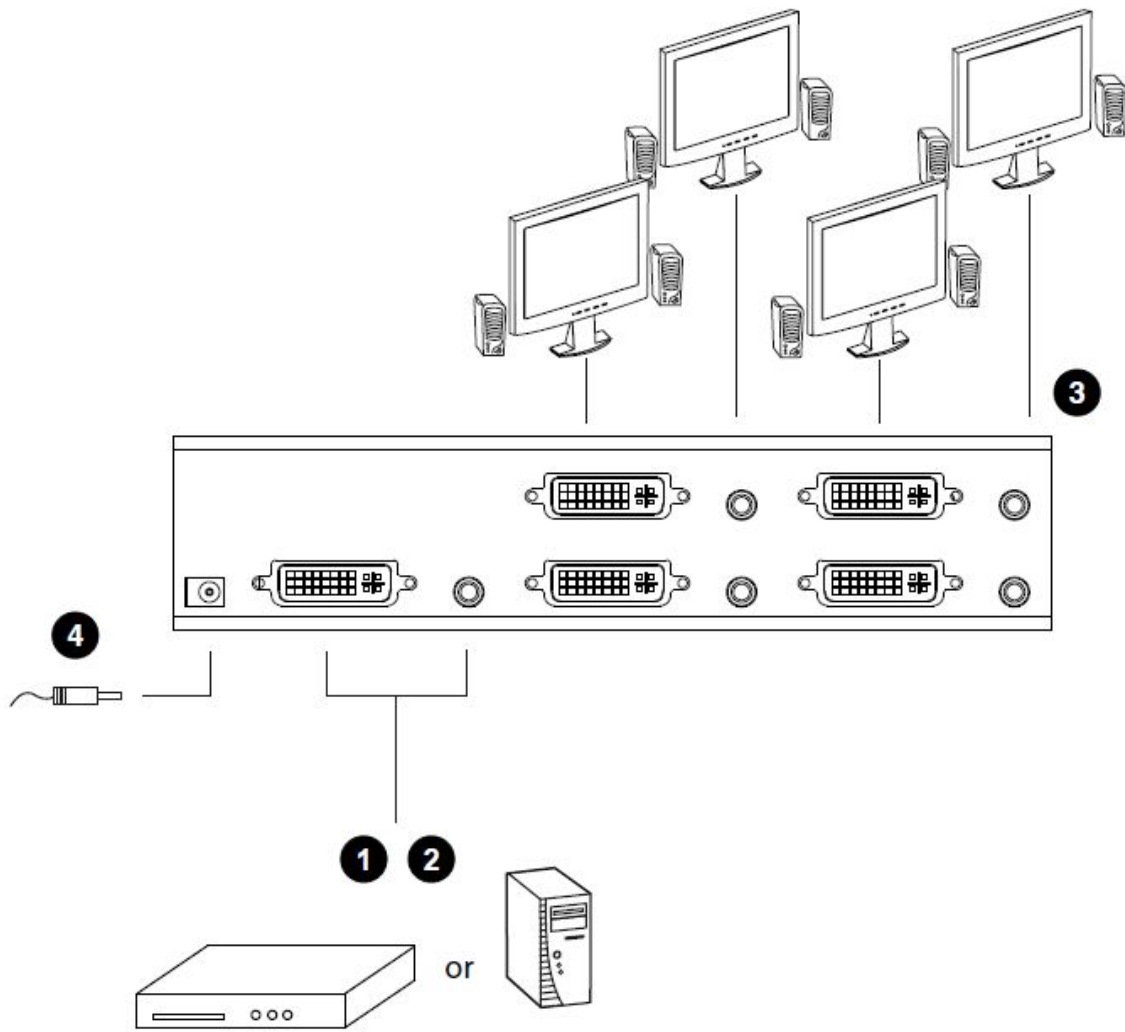


1. 今から接続する装置すべての電源がオフになっていることを確認してください。コンピューターにキーボード起動機能がついている場合は、ここから電源ケーブルも抜いてください。
2. 今から接続する装置すべてに適切な接地がされていることを確認してください。

単体使用

本製品を単体でセットアップするには、次ページの単体使用接続図(図中の番号は手順の番号に対応)を参考にして、以下の手順でセットアップを行ってください。

1. DVI ケーブル(オス-オス)を使用して、ソースデバイスの DVI ポートと VS-162/VS-164 の A/V 入力セクションにある DVI ポートを接続してください。
2. オーディオケーブル(オス-オス)を使用して、ソースデバイスのスピーカーポートと VS-162/VS-164 の A/V 入力セクションにあるスピーカーポートを接続してください。
3. DVI モニターとスピーカーを VS-162/VS-164 の A/V 出力セクションにある該当ポートにそれぞれ接続してください。
4. 本製品に同梱されている電源アダプターを電源コンセントに接続してから、電源アダプターのケーブルを本製品の電源ジャックに接続してください。

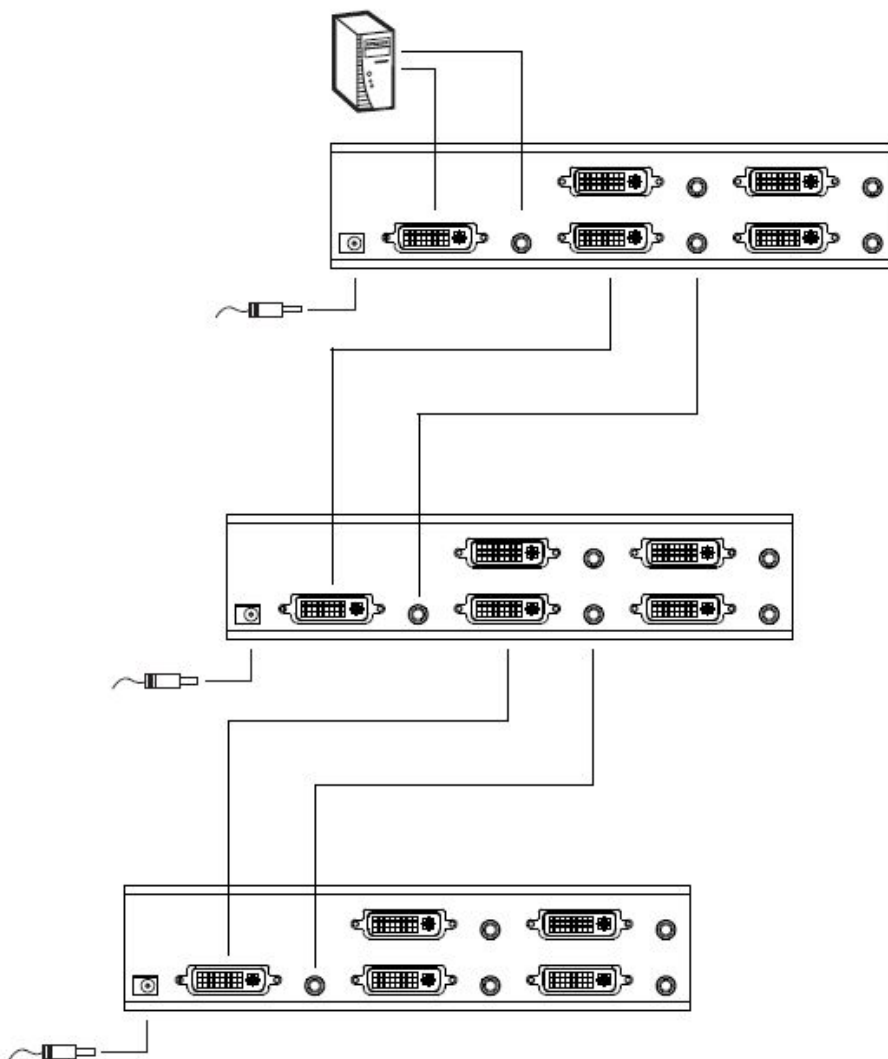


カスケード接続

更に多くのオーディオ/ビデオディスプレイを接続する場合には、VS-162/VS-164 を追加して 1 段階目の VS-162/VS-164 の A/V 出力セクションにカスケード接続します。カスケード接続のセットアップは、DVI ケーブル(オス-オス)とオーディオケーブル(オス-オス)を追加使用して、親機となる VS-162/VS-164 の A/V 出力セクションと子機となる VS-162/VS-164 の A/V 入力セクションにある DVI ポートとスピーカーポートをそれぞれ接続するだけです。

高解像度のビデオ信号を伝送するためにもカスケード接続時のデバイス間の距離は下記を推奨します。

- ソースデバイスから VS-162/VS-164: 最大 1.8m
- VS-162/VS-164 から VS-162/VS-164: 最大 5.0m
- VS-162/VS-164 からディスプレイ: 最大 5.0m



製品仕様

機能		VS-162	VS-164
モニター接続数		2	4
コンソール側 コネクタ	ビデオ入力	DVI-I29 ピンメス×1	
	オーディオ入力	ミニオーディオジャック×1	
コンピューター側 コネクタ	ビデオ出力	DVI-I29 ピンメス×2	DVI-I29 ピンメス×4
	オーディオ出力	ミニオーディオジャック×2	ミニオーディオジャック×4
電源ジャック		DC 電源ジャック×1	
電源仕様(アダプター)		型番:0AD8-0605-09EG 入力:100V~240V 出力:DC5.3V 0.94A	型番:0AD8-0605-24EG 入力:100V~240V 出力:DC5.3V 2.4A
消費電力		3.4W	4.8W
VGA 解像度		1,920×1,200,DDC2B 準拠	
動作環境	動作温度	0~50℃	
	保管温度	-20℃~60℃	
	湿度	0~80%RH 結露なきこと	
ケース材料		メタル	
重量		620g	720g
サイズ(W×D×H)		210×88×55.5mm	
対応ケーブル		《DVI-D ケーブル》 2L-7D02V(1.8m) *標準でケーブルは付属していません。	
同梱品		電源アダプター×1 ユーザーマニュアル×1	

DVI コネクタピン配列

ピン	信号	ピン	信号
1	TMDS Data2-	16	ホットプラグ検出
2	TMDS Data2+	17	TMDS Data 0-
3	GND	18	TMDS Data 0+
4	N.C.	19	GND
5	N.C.	20	N.C.
6	DDC クロック	21	N.C.
7	DDC データ	22	TMDS クロックシールド
8	アナログ垂直同期	23	TMDS クロック+
9	TMDS Data 1-	24	TMDS クロック-
10	TMDS Data 1+	C1	アナログ赤
11	GND	C2	アナログ緑
12	N.C.	C3	アナログ青
13	N.C.	C4	アナログ水平同期
14	+5V 電源	C5	アナログ接地 (Analog R、 G、 B Return)
15	接地 (return for +5V、 H Sync., and V Sync.)		

トラブルシューティング

問題	考えられる原因	解決方法
エラー動作	製品への電源供給が十分でない。	電源アダプターを使用していないのであれば、DC5.3V の電源アダプターを使用するようにしてください。既に電源アダプターを使用しているのであれば、その電源アダプターが本製品の仕様である DC5.3V に合っているか、機能的に問題は無いか確認してください。
ビデオが表示されないポートがある。	ソースデバイスの DVI 仕様が DVI ケーブルや DVI ディスプレイの DVI 仕様と合致していない。	DVI 仕様には、DVI-A、DVI-D 及び DVI-I の 3 種類があります。ソースデバイス、ケーブル及びモニターの DVI 仕様が全て同じであることを確認してください。 注意: 複数の DVI 信号に対応するモニターもあります。
	DDC2B モニターがポート 1 に接続されていない。	ポート 1 は DDC2B に対応しているので、このポート 1 には DDC2B に対応するモニターを接続しなければなりません。
	ポート 1 に接続されたモニターの解像度が高すぎる。	ポート 1 に接続されたモニターの解像度は他のモニターの最高解像度を超えてはいけません。
	ポート 1 に接続されたモニターの解像度にその他のモニターが対応していない。	ポート 1 に接続されたモニターの解像度はその他のモニターが対応する解像度に設定しなければなりません。
	Apple Cinema Display と LCD モニターを混在させている。	接続するモニターは全て Apple Cinema Display または全て LCD モニターのどちらかでなければなりません。