

USB KVM 연장기 CE750

사용자 설명서



FCC 정보

이 제품은 FCC Class A로 분류되어 있습니다. 이 제품은 국내 환경에서 사용자가 적절한 조치를 취할 필요가 있는 주파수 간섭 현상을 일으킬 수 있습니다.

이 제품은 Class A 디지털 장치로서 FCC 규정 제 15장에 준한 기준에 부합하기 위한 테스트를 받아왔고 그 조건을 갖추었습니다. 기준에 맞추어 장치가 상업 환경에서 동작할 때 유해한 간섭에 대해 적절히 장치를 보호 하도록 디자인 되어 있습니다. 이 장치는 라디오 주파수 에너지를 생성, 사용하고 방출할 수 있습니다. 만약 본 제품을 설명서를 따라 설치하지 않거나 사용하지 않는다면 라디오 통신에 방해가 되는 간섭을 일으킬 수도 있습니다. 거주 지역 내에 이 장치가 동작할 때 사용자가 자비로 해결할 필요가 있는 유해한 간섭이 생길 수 있습니다.

RoHS

이 제품은 RoHS를 준수합니다.

SJ/T 11364-2006

다음은 중국과 관련된 정보를 포함합니다.

| 部件名称 | 有毒有害物质或元素 | | | | | |
|------|-----------|---|---|-----|------|-------|
| | 铅 | 汞 | 镉 | 六价铬 | 多溴联苯 | 多溴二苯醚 |
| 电器部件 | ● | ○ | ○ | ○ | ○ | ○ |
| 机构部件 | ○ | ○ | ○ | ○ | ○ | ○ |

- : 表示该有毒有害物质在该部件所有均质材料中的含量均在SJ/T 11363-2006规定的限量要求之下。
- : 表示符合欧盟的豁免条款, 但该有毒有害物质至少在该部件的某一均质材料中的含量超出SJ/T 11363-2006的限量要求。
- ×: 表示该有毒有害物质至少在该部件的某一均质材料中的含量超出SJ/T 11363-2006的限量要求。



사용자 정보

온라인 등록

제품을 온라인 지원 센터에 등록하십시오.

| | |
|-------|---|
| 인터넷서널 | http://support.aten.com |
| 북미 | http://www.aten-usa.com/product_registration |

전화연결 지원

전화 연결 지원을 원하신다면 아래 번호로 연락해 주십시오.

| | | |
|-------|-----------|-----------------|
| 인터넷서널 | | 886-2-8692-6959 |
| 중국 | | 86-10-5255-0110 |
| 일본 | | 81-3-5323-7178 |
| 한국 | | 82-2-467-6789 |
| 북미 | ATEN TECH | 1-888-999-ATEN |
| | ATEN NJ | 1-732-356-1703 |
| 영국 | | 44-8-4481-58923 |

사용자 주의 사항

◆ 설명서에 포함된 모든 정보와 문서, 그리고 특이사항은 제조사에서 사전에 공지 없이 바뀔 수 있습니다. 제조사는 이 문서 내용에 아주 명백하거나 함축적인 표현, 혹은 보증을 하지 않습니다. 그리고 어떤 특별한 목적을 위한 시장성, 적합성에 관한 보증을 하지 않습니다. 이 설명서 내에 설명한 제조사의 소프트웨어는 구입하였거나 사용을 허가 받았습니다. 프로그램 구입 후 결함이 입증되면 바이어(제조사가 아닌 중간판매상이나 딜러)는 필요한 서비스, 수리 및 소프트웨어가 가진 어떤 결함에 의해 발생할 수 있는 우발적이거나 중대한 피해에 대한 전체 가격을 산정해야 합니다. 이 제품의 제조사는 이 제품에 허가되지 않은 변경을 하여 발생하는 라디오 혹은 TV 주파수 간섭에 대한 책임이 없습니다. 이러한 주파수 간섭 현상을 처리하는 것은 사용자의 책임입니다. 만약 정확한 동작을 위한 전압 설정이 되지 않았다면 제조사는 이 제품의 동작 중에 발생할 어떠한 피해에도 책임이 없습니다.

◆ 이 ATEN 제품은 네트워크 관리 센터에서 사용되는 컴퓨터 메인 프레임의 작동 및 관리와 통신 장비를 위해 특별히 제작되고 생산된 것입니다. 따라서 본 제품은 군사 장비, 교통 관리, 핵시설, 보안 시스템, 통신 장비, 의료시설 등과 같은 특별한 기준이 있거나 혹은 높은 신뢰성이 요구되는 환경에서는 완벽하게 동작하지 않을 수 있습니다.

패키지 구성품

CE750는 다음과 같이 구성되어 있습니다.

- 1 CE750L USB KVM 연장기 (로컬 유닛)
- 1 CE750R USB KVM 연장기 1 (원격 유닛)
- 1 USB KVM 케이블 1(1.8 m) ☒
- 2 전원 어댑터
- 1 ☒마운트 키트
- 1 ☒접지 선
- 1 사용자 설명서

패키지 내에 모든 구성품이 있는지, 구성품 상태가 정상인지 확인하십시오. 만약 문제가 발생하면 판매자에게 연락하십시오.

이 설명서를 읽으신 후 설치 중에 본 장치에 혹은 이 장치에 연결된 다른 장치에 피해가 없도록 주의해서 설치 및 동작 순서에 맞게 설치하십시오.

* CE750의 외관은 설명서 인쇄 후에 변경될 수 있습니다. 저희 회사 웹사이트에 방문하셔서 최신 버전의 설명서를 받으시기 바랍니다.

© Copyright 2008-2012 ATEN® International Co., Ltd.
Manual Part No. PAPE-0297-AT4G
Manual Date: 2012-02-22

ATEN and the ATEN logo are registered trademarks of ATEN International Co., Ltd. All rights reserved.
All other brand names and trademarks are the registered property of their respective owners.

목차

| | |
|----------------------|------|
| FCC 정보----- | ii |
| RoHS----- | ii |
| SJ/T 11364-2006----- | ii |
| 사용자 정보----- | iii |
| 온라인 등록----- | iii |
| 전화 지원----- | iii |
| 사용자 주의 사항----- | iii |
| 패키지 구성----- | iv |
| 본 설명서에 대해----- | vii |
| 규정----- | vii |
| 제품 정보----- | viii |

1. 소개

| | |
|-------------------------|---|
| 개요----- | 1 |
| 기능----- | 2 |
| 요구사항----- | 3 |
| 콘솔----- | 3 |
| 컴퓨터----- | 3 |
| 케이블----- | 3 |
| 운영 시스템----- | 4 |
| 구성품----- | 5 |
| CE750L (로컬 유닛) 전면----- | 5 |
| CE750R (원격 유닛) 전면----- | 6 |
| CE750L / CE750R 후면----- | 7 |
| 옆면----- | 7 |

2. 하드웨어 설정

| | |
|-------------------------|----|
| 랙 마운팅----- | 9 |
| 설치----- | 11 |
| 접지----- | 11 |
| 설정----- | 13 |
| 설치 다이어그램----- | 14 |
| CE750L / CE750R 후면----- | 14 |
| CE750L 정면----- | 15 |

3. 운영

| | |
|---------------------|----|
| 운영 모드----- | 17 |
| 모드 선택----- | 17 |
| 화면 보상----- | 18 |
| LED 디스플레이----- | 19 |
| CE750L (로컬 유닛)----- | 19 |
| CE750R (원격 유닛)----- | 19 |

부록

| | |
|-------------------|----|
| 안전 사항----- | 21 |
| 일반사항----- | 21 |
| 랙 마운팅----- | 23 |
| 기술 지원----- | 24 |
| 국제지원----- | 24 |
| 복미지원----- | 24 |
| 제품사양----- | 25 |
| 문제해결----- | 26 |
| 개요----- | 26 |
| SPHD 연결에 대하여----- | 26 |
| 제한 보증----- | 26 |

본 설명서에 대해

본 사용자 설명서는 CE750 시스템을 가장 잘 이해할 수 있도록 돕기 위해 제공됩니다. 설치, 설정 및 동작의 전반적인 것을 다룹니다. 본 설명서의 개요는 다음과 같습니다.

1장, 소개, CE750 시스템을 소개합니다. 사용용도와 외관 및 앞, 뒷면의 패널 구성을 설명합니다


2장, 하드웨어 설치, 장치를 빠르고 안전하게 설치하도록 단계별 순서를 제공합니다.

3장, 동작, CE750이 동작하는 기본적인 개념을 설명합니다.

부록, CE750에 관련된 세부 사항이나 기술 정보를 제공합니다.

규정

본 설명서는 다음과 같은 규정을 따릅니다.

| | |
|---|---|
| Monospaced | 입력해야 하는 글자를 가리킵니다. |
| [] | 눌러야 하는 키들을 가리킵니다. 예를 들면 [Enter]는 키보드의 Enter 키를 누르라는 의미입니다. 키를 조합할 필요가 있는 경우 괄호 안에서 키 사이에 + 표시를 합니다: [Ctrl+Alt]. |
| 1. | 번호가 매겨진 목록은 순차적인 진행과정을 나타냅니다. |
| ◆ | 다이아몬드 표시 리스트는 정보를 제공하지만 순차적인 과정과는 관련이 없습니다. |
| → | 메뉴나 대화 상자에서 다음에 선택하는 옵션을 말합니다. 예를 들어 시작 → 실행은 시작 메뉴를 고르고 나서 실행을 선택하라는 의미입니다. |
|  | 중요 정보를 가리킵니다. |

제품 정보

모든 ALTUSEN 제품군의 정보를 위하여 그리고 사용자가 제한 없이 ALTUSEN 웹사이트나 승인된 ALTUSEN 판매자를 방문할 수 있도록 해드립니다. 지역 목록과 전화번호를 찾으시려면 ALTUSEN 웹사이트를 방문하십시오.

| | | |
|-------|-----------|---|
| 인터넷서널 | | http://www.aten.com |
| 북미 | ATEN TECH | http://www.aten-usa.com/ |

1 장

제품 소개

개요

CE750은 자동 신호 보상 및 원격 USB 콘솔(USB 키보드, 모니터, USB 마우스)에서 컴퓨터 시스템으로 액세스 하도록 하는 RS-232 시리얼 기능을 갖춘 USB 기반 KVM 연장기입니다.

원격 콘솔에서 컴퓨터 시스템으로 액세스 하도록 하기 때문에, CE750은 편리하게 액세스 가능한 곳에 콘솔을 옮겨 놓거나, 예를 들어 먼지와 공장 바닥의 이물질이나 혹은 공사 지역 같은 거친 환경으로부터 시스템 장비를 안전한 장소에 놓을 필요가 있는 경우 가장 완벽한 제품입니다.

CE750은 또한 안전한 지역에 시스템 유닛을 가지고 있고, 동시에 사용자 액세스를 위해 가장 편리한 지역에 콘솔을 가져다 놓을 수 있어 제어 및 보안용으로 유용합니다.

CE750은 다음과 같이 이전 디자인을 업그레이드하였습니다.

- 1) 로컬 및 원격 유닛에 RS-232 포트를 추가하였습니다. - 로컬 유닛에 있는 RS-232 포트는 사용자가 시리얼 터미널에 접속하여 설정을 변경할 수 있도록 하였습니다. 원격 유닛에 있는 RS-232 포트는 사용자가 터치스크린이나 바코드 스캐너와 같은 시리얼 장치에 연결할 수 있도록 하였습니다.
- 2) 로컬 유닛에 전용 KVM 포트 섹션을 추가하여 사용자가 간단하고 쉽게 KVM 스위치를 사용자 설비에 설치할 수 있도록 하였습니다.
- 3) 사용하기 거북하고 상대적으로 비싼 표준 케이블대신 저렴한 Cat 5e 케이블을 사용하여 더욱 깔끔하고, 편리하며, 더욱 신뢰성 있는 데이터 전송 연결을 제공합니다.
- 4) 시스템간의 거리를 측정하도록 하여 자동적으로 그에 따른 증폭률을 조절하도록 하였습니다.
- 5) 전용 ASIC을 사용하여 최고의 신뢰성 및 호환성을 보장합니다.

또한 CE750은 8KV/15KV ESD 및 2KV 서지 보호회로와 원격 유닛에 원격 콘솔의 화면을 조절하기 위한 화면 보상 푸시버튼을 가지고 있습니다.

설치는 매우 쉽습니다. 단순히 컴퓨터 시스템 박스와 로컬 콘솔을 로컬 CE750L에 연결하기만 하면 됩니다. Cat 5e 케이블을 원격 CE750R 유닛에 연결하고(최대 150m), 원격 콘솔을 원격 모듈에 연결하십시오.

제품의 특징

- ◆ Cat 5e 케이블을 사용하여 최대 150m 거리까지 로컬과 원격 유닛을 연결
- ◆ 듀얼 장치 동작 - 로컬 및 원격 USB 키보드, 모니터, 마우스 콘솔에서 사용자의 시스템 제어
- ◆ 더 나은 신뢰성과 호환성을 위한 ASIC
- ◆ 내장 자동 신호 보상 (ASC)
- ◆ USB 키보드, USB 마우스 포트
- ◆ RS-232 시리얼 포트 - 설정 변경을 위해 (로컬 유닛), 혹은 터치스크린과 바코드 스캐너와 같은 시리얼 장비를 위해(원격 유닛) 시리얼 터미널 연결 제공
- ◆ 스테레오 스피커와 스테레오 마이크로폰 지원
- ◆ USB 과전류 감지 및 방지 기능
- ◆ 푸시버튼 동작 모드 선택(로컬 유닛에서만 가능) - 로컬 및 자동 동작 모드 중 선택
- ◆ 8KV/15KV ESD 보호 (접촉 전압 8KV; 공기 전압 15KV), 2KV 서지 보호
- ◆ 게인 제어 조절 가능- 자동, 수동으로 거리에 대한 보정된 신호의 강도를 조절
- ◆ 고해상도 비디오 - 최대 1920 x 1200@60Hz (30 m); 1600 x 1200@60Hz (150 m);1280 x 1024@60Hz (200 m)
- ◆ VGA, SVGA, SVGA, SXGA (1280 x 1024), UXGA (1600 x 1200), 멀티싱크 모니터 지원;
로컬
모니터 지원 DDC; DDC2; DDC2B
- ◆ 핫 플러그 사용 가능
- ◆ Rack 마운트 가능
- ◆ 쉬운 설치 - 소프트웨어가 필요없음 - 장치에 케이블을 연결하기만 하면 됨

시스템 요구사항

콘솔

◆ VGA, SVGA나 멀티싱크 모니터는 사용자가 설비 내에 있는 어떤 컴퓨터에서든 사용 가능한 최고의 해상도를 지원합니다.

주의: 만약 사용자가 DDC 타입 모니터를 로컬 유닛에 연결한다면, 원격 유닛에 연결한 모니터는 반드시 DDC 모니터가 제공할 수 있는 최고 비디오 해상도를 지원할 수 있어야만 합니다.

◆ USB 키보드

주의: 사용자는 로컬과 원격 유닛에서 다른 모델의 USB 키보드를 사용할 수 있습니다. 그러나 멀티 기능 키보드는 표준 104키 키보드 기능밖에 사용할 수 없습니다.

◆ USB 마우스

주의: 사용자는 로컬과 원격 유닛에서 다른 모델의 USB 마우스를 사용할 수 있습니다. 그러나 왼쪽과 오른쪽 마우스 버튼 및 스크롤 휠은 지원되나, 다른 마우스 기능은 지원되지 않습니다.

컴퓨터

다음 장비들은 시스템에 연결되는 각 컴퓨터에 반드시 설치되어야만 합니다.

- ◆ VGA, SVGA, SXGA, UXGA, 멀티싱크 카드
- ◆ USB 호스트 컨트롤러와 Type A USB 포트

케이블

◆ 최적의 신호 상태와 배선을 단순하게 하기 위해, 사용자는 이 패키지에서 제공하는 하이-퀄리티 전용 USB KVM 케이블을 사용할 것을 권장합니다.

◆ Cat 5e 케이블은 로컬과 원격 CE750 유닛을 연결하는 최소한의 요구사항입니다. 표준에 비해 떨어지는 케이블을 사용하면 비디오 신호 출력이 떨어집니다. 최고의 성능을 위해서 Cat 5e 케이블을 사용할 것을 권장합니다.

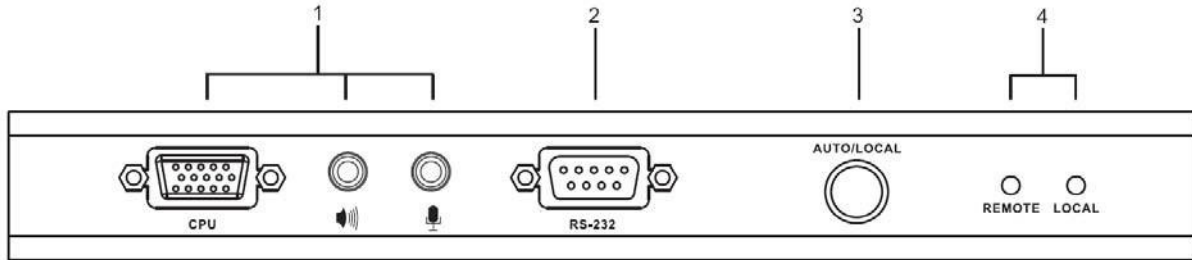
운영체제

지원되는 운영체제는 아래 테이블의 내용과 같습니다.

| 운영체제 | | 버전 |
|---------|---------------------|-----------------|
| Windows | | 2000, XP, Vista |
| Linux | Redhat | 7.1 이상 |
| | SuSe | 9.0 이상 |
| | Mandriva (Mandrake) | 9.0 이상 |
| UNIX | FreeBSD | 4.2 이상 |
| Novell | Netware | 6.0 이상 |

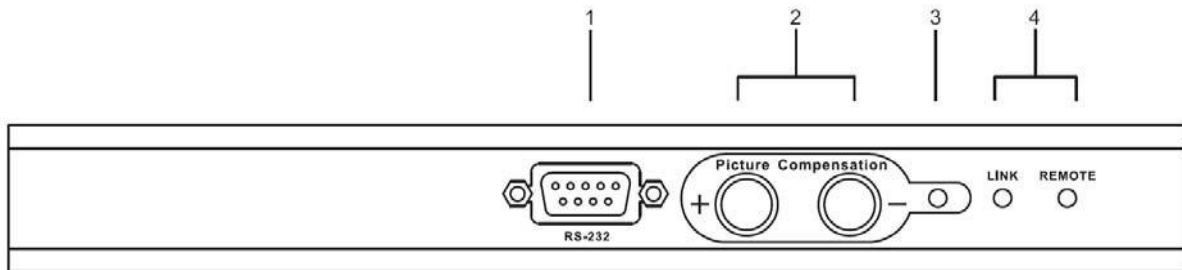
구성

CE750L (로컬 유닛) 전면



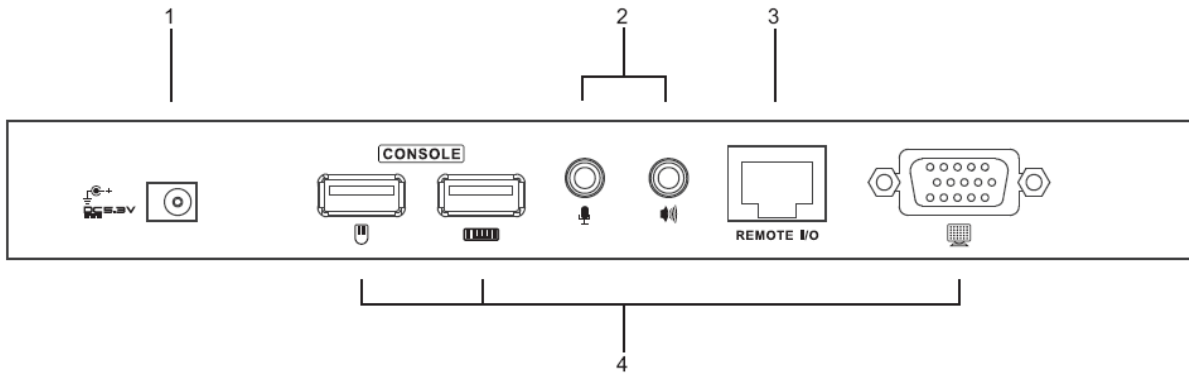
| 번호 | 구성 | 설명 |
|----|---------------|---|
| 1 | KVM 포트 선택 | 만약 CE750과 KVM 스위치를 연결한다면, 스위치의 콘솔 섹션에 있는 각 포트에 연결된 USB KVM 케이블을 이 포트에 연결합니다. |
| 2 | RS-232 시리얼 포트 | RS-232 시리얼 포트는 설정변경을 위한 시리얼 터미널 연결에 사용됩니다. |
| 3 | 동작 모드 푸시버튼 | 이 푸시버튼은 사용가능한 동작모드와 로컬 콘솔 사이를 토글합니다. <ul style="list-style-type: none"> ■ 로컬 - 오로지 로컬 콘솔만이 시스템(들)을 제어할 수 있습니다. ■ 자동 - 로컬 및 원격 콘솔 둘 다 시스템을 제어할 수 있습니다. 알림 : 기본 동작 모드는 자동입니다. 세부 사항은 17페이지 동작 모드를 참조하십시오. |
| 4 | LED | CE750L은 로컬(CE750L)과 원격(CE750R) 유닛의 동작 상태를 가리키는 2개의 LED를 가지고 있습니다. 세부 사항은 19페이지 LED 디스플레이를 참조하십시오. |

CE750R (원격 유닛) 앞면

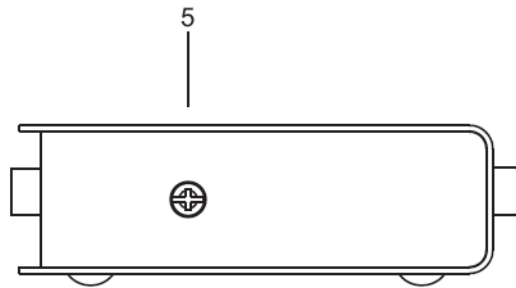


| 번호 | 구성 | 설명 |
|----|--------------------|---|
| 1 | RS-232 Serial Port | RS-232 시리얼 장치들을 - 터치스크린이나 바코드 스캐너와 같은 - 이 포트에 연결합니다. |
| 2 | 화면 보상 스위치 | 이러한 스위치들은 원격 콘솔의 화질을 조절합니다. 세부 사항은 18페이지 화면 보상을 참조하십시오. |
| 3 | 화면 보상 LED | 깜박임은 비디오 화질이 조절되었음을 가리킵니다. |
| 4 | LEDs | CE750R은 로컬(CE750L)과 원격(CE750R) 유닛의 동작 상태를 가리키는 2개의 LED를 가지고 있습니다. 세부 사항은 19페이지 LED 디스플레이를 참조하십시오. |

CE750L / CE750R 뒷면



옆면



| 번호 | 구성 | 설명 |
|----|---------|--|
| 1 | 전원 잭 | DC 전원 어댑터 케이블을 이 잭에 연결합니다. |
| 2 | 오디오 포트 | 이 미니 스테레오 포트는 스피커(녹색)와 마이크로폰(분홍색)에 사용됩니다. |
| 3 | 리모트 I/O | 원격과 로컬 유닛을 연결하는 Cat 5e 케이블을 여기에 연결합니다. |
| 4 | 콘솔 포트 | 로컬 및 원격 콘솔의 키보드, 모니터, 마우스를 이 포트에 연결합니다. |
| 5 | 접지 터미널 | 접지선(유닛을 접지하는 데 사용)을 여기에 연결하십시오. 세부 사항은 11페이지 접지를 참조하십시오. |

이 페이지는 빈 페이지입니다.

2 장 하드웨어 설치

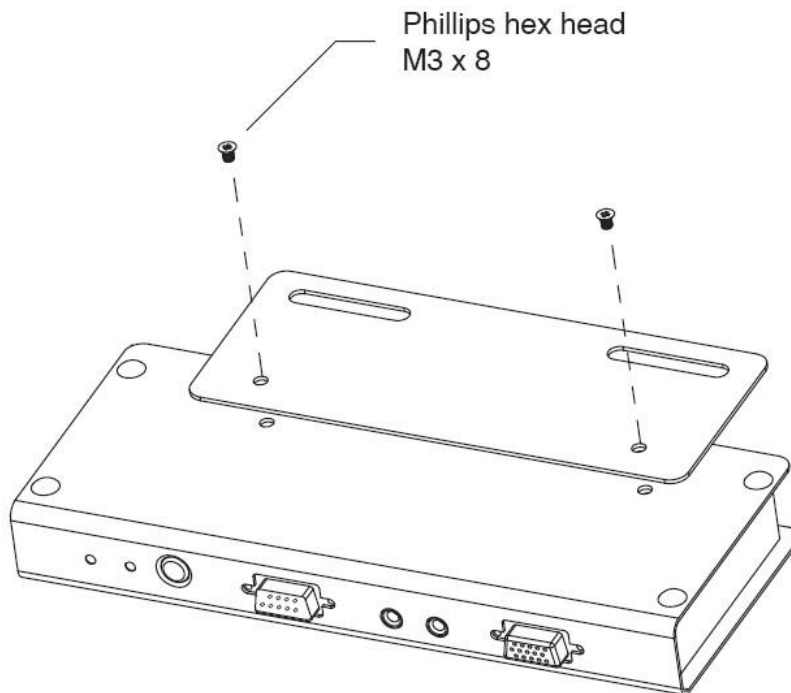


1. 이 제품을 안전하게 설치하기 위한 내용은 21페이지에 있습니다. 다음 내용을 읽기 전에 꼭 읽어보세요.
2. 장치를 연결하기 전에 모든 전원이 꺼졌는지 확인하세요. 전원 켜기 기능이 있는 키보드를 가진 컴퓨터의 전원 코드를 분리해야 합니다.

Rack 마운팅

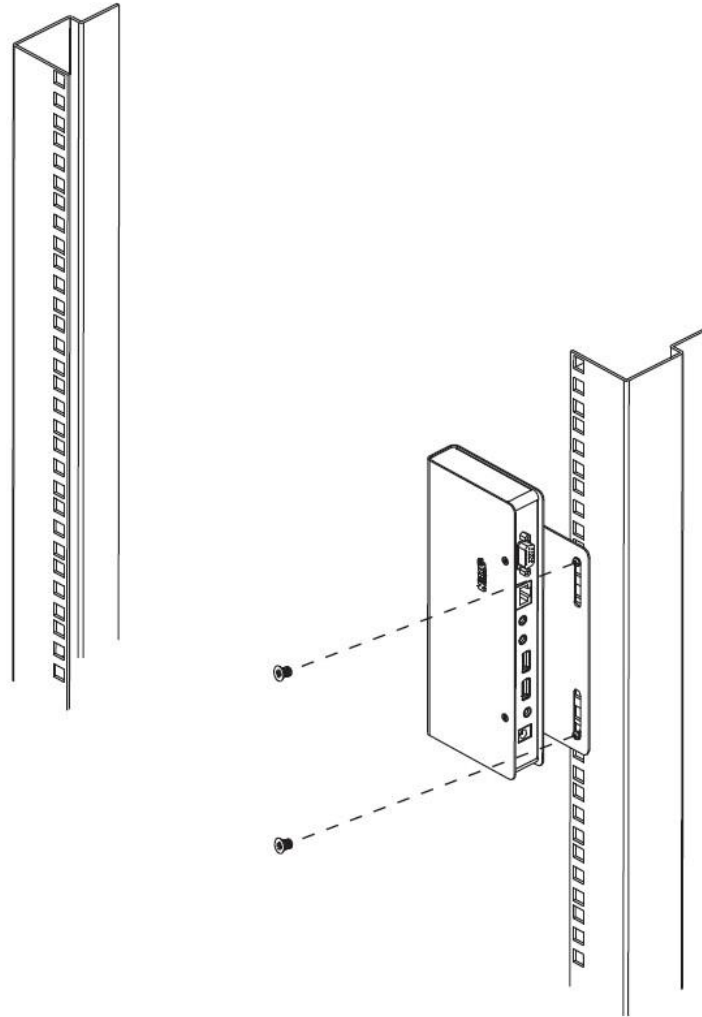
편의성과 융통성을 위해, CE750L과 CE750R은 시스템 Rack에 마운트 할 수 있습니다. 유닛을 Rack에 마운트 하려면 다음을 수행하십시오.

1. Rack 마운트 키트에 제공되는 나사를 이용하여, 마운트 브라켓을 위나 아랫쪽에 아래 그림에 나온 것처럼 고정하십시오.



2. Rack위에 편리한 곳 아무곳에 브라켓을 나사를 이용하여 고정하십시오.

주의: 이 나사는 제공되지 않습니다. M5 x 12 Philips Type I cross를 사용할 것을 권장합니다.

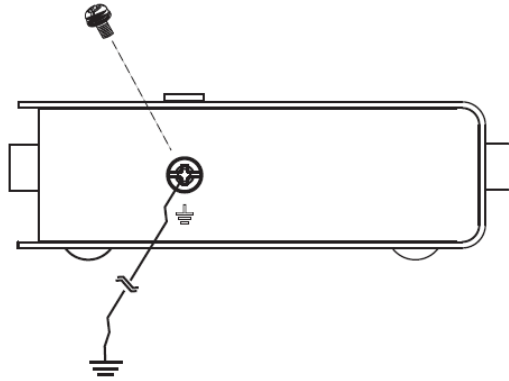


설치

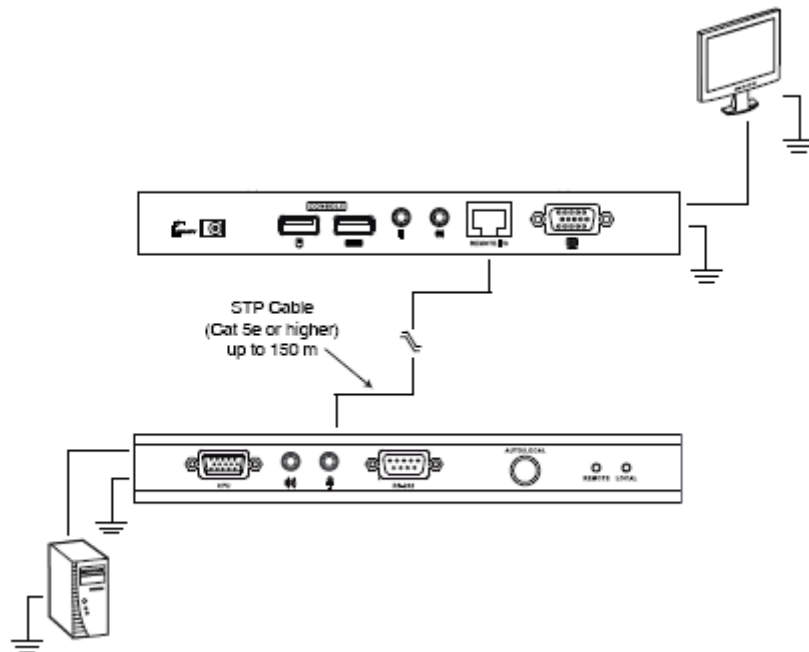
접지

설비에 손상을 입히지 않으려면 모든 장치가 적절하게 접지되어 있어야 합니다.

1. 패키지에 제공된 2개의 접지선을 사용하여 접지선의 한쪽 끝을 접지 터미널에 연결하여 2 개의 유닛을 접지하고, 다른 한쪽 끝을 적절한 접지된 물체에 연결합니다.

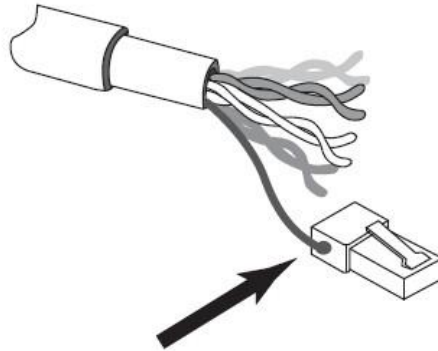


2. CE750L에 연결된 컴퓨터와 CE750R에 연결된 모니터가 적절하게 접지되었는지 확인하십시오.

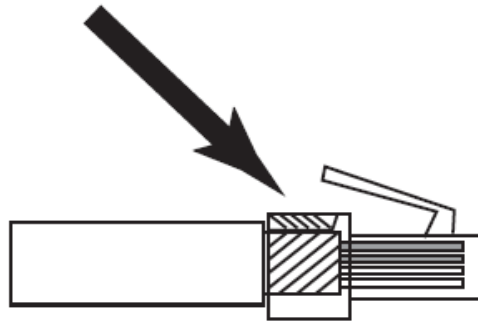


3. 증가된 접지 보호를 위해서, STP 케이블을 사용하여 로컬과 원격 유닛을 연결 하십시오. 2가지 방식이 사용됩니다.

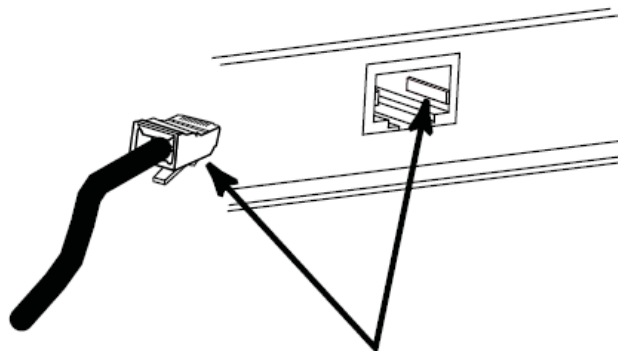
a) 8쌍선 이외에도, STP 케이블은 접지선을 포함합니다. 아래 그림처럼 이 선을 RJ45 커넥터에 납땜 하십시오.



b) 두 번째 방법은 STP 케이블을 이용하여 접지를 실딩하는 것입니다. 이러한 경우에 아래 그림처럼 실딩이 RJ-45 커넥터의 안쪽 윗부분에 잘 접촉해 있는지 확인하십시오.



또 다른 경우, 아래 그림처럼 RJ-45 커넥터의 옆 부분이 RJ-45 소켓의 옆쪽에 있는 접지와 잘 접촉해 있는지 확인하십시오.



설치

CE750 USB KVM 연장기 시스템을 설치하는 것은 단순히 케이블을 연결하는 것입니다. 연결된 모든 장비들의 전원이 꺼져 있는지 확인하십시오. 다음 페이지에 그림에 따라 다음 단계를 수행하십시오.

1. 로컬 콘솔 장치(마우스, 키보드, 모니터, 마이크, 스피커)에서 로컬 유닛(CE750L)의 뒷면에 있는 포트에 케이블을 연결합니다. 커넥터는 각자 구분하도록 색깔과 아이콘으로 표시되어 있습니다.
2. 유닛에서 제공하는 USB KVM 케이블에 있는 적절한 커넥터를 로컬 유닛(CE750L)의 앞면 CPU 섹션에 있는 포트에 연결하십시오.
3. 유닛에서 제공하는 USB KVM 케이블에 있는 커넥터를 로컬 로컬 컴퓨터에 있는 적절한 포트에 연결하십시오. 커넥터는 각자 구분하도록 색깔과 아이콘으로 표시되어 있습니다.

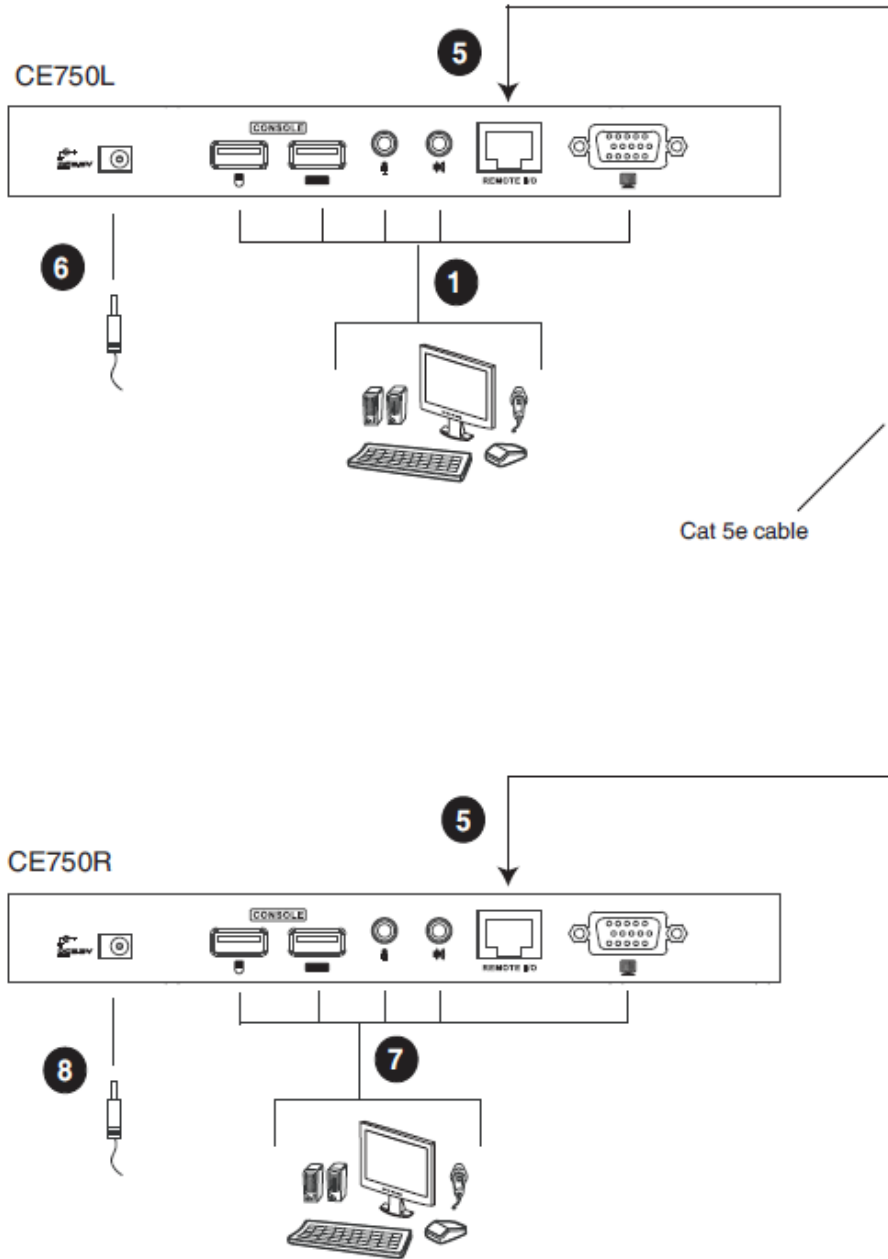
주의: 사용자가 CE750과 KVM 스위치를 연결하는 경우, USB KVM 케이블의 다른 한쪽 끝을 KVM 스위치에 있는 적절한 포트에 연결하십시오.

4. 시리얼 장치 제어를 위해서 로컬 유닛에 있는 RS-232 시리얼 포트를 로컬 컴퓨터에 있는 시리얼 포트에 연결하십시오.
5. Cat 5e 케이블의 한쪽 끝을 CE750L의 Remote I/O 포트에 연결하십시오. 다른 한쪽 끝을 원격 유닛(CE750R)의 I/O 포트에 연결하십시오.
6. 패키지에서 지원하는 전원 어댑터의 한쪽을 AC 전원에 연결합니다. 전원 어댑터 케이블을 CE750L의 전원 잭에 연결합니다.
7. 원격 콘솔 장치(마우스, 키보드, 모니터, 스피커, 마이크)를 CE750R의 콘솔 부분에 있는 포트에 연결합니다.
8. 이 패키지에서 제공하는 다른 전원 어댑터를 AC 전원에 연결하고, 전원 어댑터 케이블을 CE750R의 전원 잭에 연결합니다.

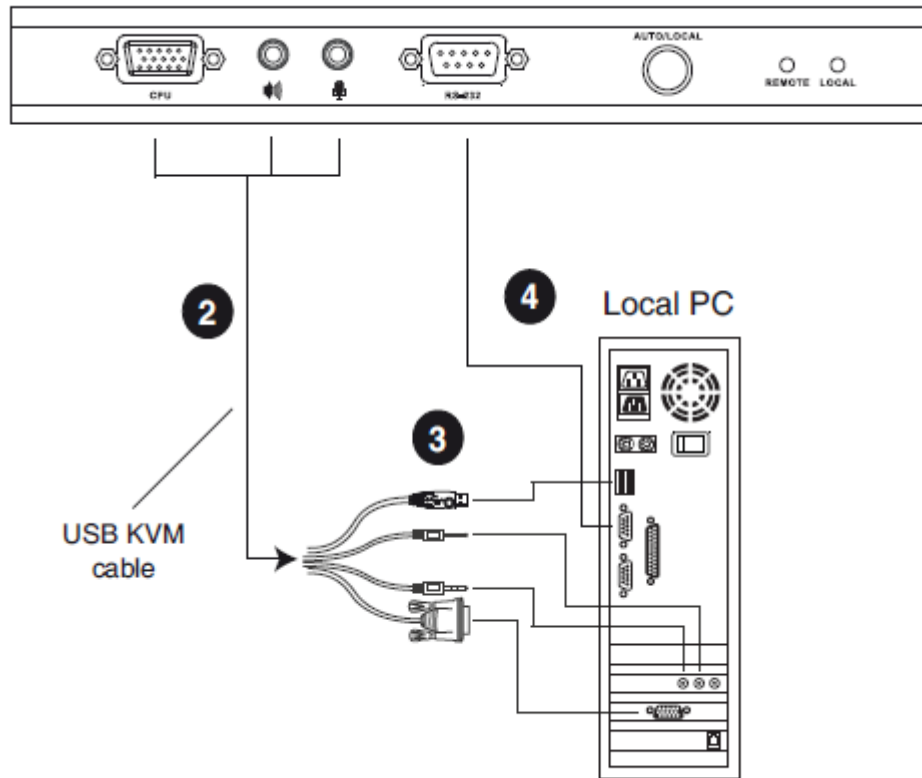
CE750 사용자 설명서

설치 다이어그램

CE750L / CE750R 후면



CE750L 전면



이 페이지는 빈 페이지입니다.

3 장 동작

동작 모드

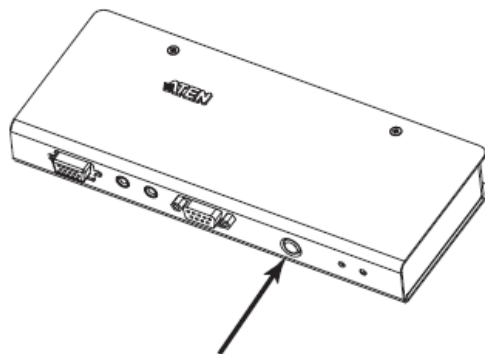
CE750 USB KVM 연장기는 아래 표에 나타난 것처럼 로컬, 자동 그리고 원격 3가지 동작 모드를 사용합니다.

| Mode | 설명 |
|------|---|
| 로컬 | 오직 로컬 콘솔만이 KVM 액세스 권한을 갖습니다. 원격 콘솔의 키보드 비디오 및 마우스 입력은 비활성화 되어 있습니다. |
| 자동 | 로컬과 원격 콘솔 둘다 KVM 액세스 권한을 갖습니다. 그렇지만 동시에 가질 수는 없습니다. 액세스 권한이 없는 콘솔은 액세스 권역한을 가진 콘솔이 데이터 입력을 멈출 때까지 기다린 후에 액세스 권한을 가질 수 있습니다. |
| 원격 | 단지 원격 장치만이 완벽한 액세스 제어권을 갖습니다. 비록 두 장치에서 일어나는 동작을 화면에서 볼 수 있지만, 단지 원격 장치 동작만이 키보드와 마우스 액세스와 제어권을 갖습니다. 원격 콘솔이 KVM 액세스 권한을 갖습니다. 원격 모드는 CE750L에 있는 푸시버튼이 자동으로 설정되어 있고 로컬 콘솔이 아무 일도 하지 않을 때만 실행할 수 있습니다. 18페이지 이지를 참조하십시오. |

주의: 기본 동작 모드는 자동입니다.

모드 선택

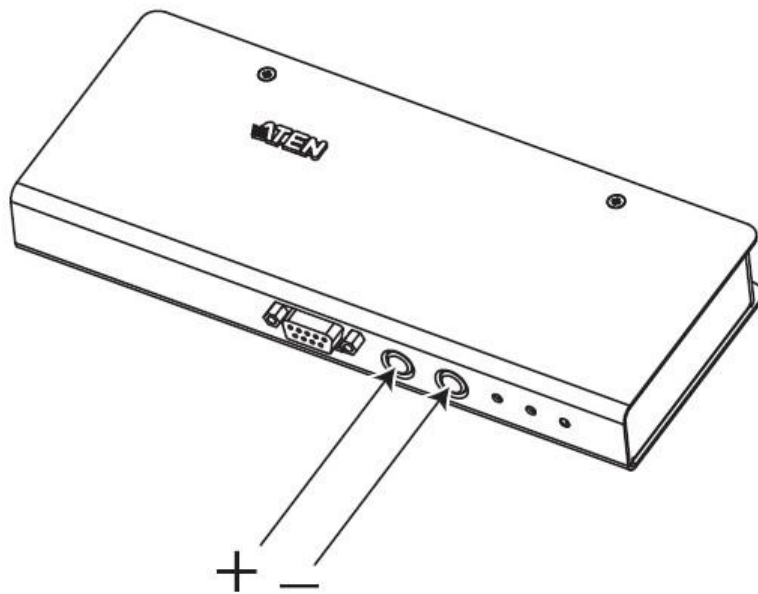
CE750L의 앞면 패널에 있는 동작 모드 푸시버튼은 CE750 USB KVM 연장기의 동작 모드를 제어합니다. 버튼을 누르면 로컬 및 자동 동작 모드 사이를 토글합니다.



주의: 원격 모드는 선택될 수 없습니다. 원격 콘솔은 CE750L에 있는 동작 모드 푸시버튼이 자동으로 설정되어 있고 로컬 콘솔이 아무 일도 하지 않을 때만 제어될 수 있습니다. 원격 콘솔이 5초 이상 아무 일도 하지 않는 경우 로컬 콘솔이 액세스 권한을 얻을 수 있습니다.

화면 보상

비디오 화면의 화질은 거리에 따라 열화될 수 있습니다. CE750R의 앞면에 있는 화면 보상 푸시버튼은 원격 콘솔의 비디오 화질을 조절할 수 있습니다. 콘솔과의 거리에 따라서 비디오 신호를 조절할 필요가 있는 경우 (+) 버튼을 눌러 비디오 감도 신호를 증가시키고, (-)를 눌러 비디오 감도 신호를 감소시키십시오.



LED 디스플레이

CE750 로컬과 원격 유닛은 아래 테이블의 내용과 같이 앞면 패널에 장치의 동작 상태를 나타내는 LED를 가지고 있습니다.

CE750L (로컬 유닛):

| LED | 동작 모드 | |
|------------|---|---|
| | 로컬 | 자동 |
| 로컬 (녹색) | 불이 켜지면 로컬 콘솔이 활성화 되었음을 알립니다. (원격 LED는 꺼집니다.) | 로컬 콘솔이 활성화되면 불이 켜집니다. (원격 LED는 꺼집니다.) 원격 콘솔이 활성화되면 불이 꺼집니다. (원격 LED는 켜집니다.) 2개의 콘솔 모두 활성화되지 않으면 원격 LED와 함께 켜졌다 꺼졌다를 반복합니다. |
| 원격 (녹색) | LED는 꺼집니다. | 원격 콘솔이 활성화되면 불이 켜집니다. (로컬 LED는 꺼집니다.) 로컬 콘솔이 활성화되면 불이 꺼집니다. (로컬 LED는 켜집니다.) 2개의 콘솔 모두 활성화되지 않으면 로컬 LED와 함께 켜졌다 꺼졌다를 반복합니다. |

CE750R (원격 유닛):

| LED | 의미 |
|-----------------|--|
| 링크 (녹색) | 계속 켜져 있으면 로컬 유닛과의 연결이 잘 유지되고 있음을 가리킵니다. 로컬 유닛과의 연결에 문제가 발생하면 깜박거리고 원격 LED가 꺼집니다. |
| 원격 (녹색) | 원격 콘솔이 활성화되면 켜집니다. 로컬 콘솔이 활성화 되거나 로컬 유닛과의 연결에 문제가 발생하면 꺼집니다. 깜박거리면 시스템이 자동 모드로 동작한다는 것을 가리킵니다. |
| 화면 보상 (오렌지색) | 화면 보상 푸시버튼(+, -)이 눌리고 CE750이 비디오 감도를 조절할 때 깜박입니다. 계속 켜져 있으면 비디오 감도 조절이 완료되었음을 가리킵니다. |

이 페이지는 빈 페이지입니다.

안전 지시 사항

일반사항

- ☒ ◆ 아래 지시사항들을 전부 읽기를 권장합니다. 참고 사항으로 알아 두십시오.
- ☒ ◆ 장치에 관한 모든 경고와 지시사항을 따르십시오.
- ☒ ◆ 불안정한 위치(카트, 스탠드, 테이블 등)에 장치를 놓지 마십시오. 만약 장치가 떨어지면 심각한 피해가 발생할 수 있습니다.
- ☒ ◆ 물 근처에서 장치를 사용하지 마십시오.
- ☒ ◆ 난방기나 열기구 근처 혹은 위에 장치를 놓지 마십시오.
- ☒ ◆ 장치 캐비닛은 통풍이 잘 이루어지도록 하기 위한 틈과 구멍이 있습니다. 이러한 통풍구는 절대 막거나 덮어서는 안됩니다.
- ☒ ◆ 부드러운 표면(침대, 소파, 융단 등) 위에 절대 장치를 놓아서는 안됩니다. 왜냐하면
◆ 통풍구를 막을 수 있기 때문입니다. 마찬가지로 장치는 적절히 통풍이 이루어지지 않는 막힌 공간에 놓아서도 안됩니다.
- ☒ ◆ 절대 장치 위에 어떤 액체도 흘려서는 안됩니다.
- ☒ ◆ 청소하기 전에 벽 콘센트에 있는 플러그를 빼십시오. 액체나 분무기를 사용하지 마십시오. 젖은 수건을 이용하십시오.
- ☒ ◆ 장치는 라벨에 쓰여진 전원의 종류에 따라 동작해야 합니다. 만약 이용 가능한 전원의 종류에 대해 확신할 수 없다면, 판매자나 지역 전기 회사에 문의하십시오.
- ☒ ◆ 이 장치는 230V 교류 전압으로 동작하는 IT 전원 분배 시스템에 맞게 제작되었습니다.
- ☒ ◆ 설비에 손상을 주지 않도록 모든 장치들을 적절하게 접지하는 것은 중요합니다.
- ☒ ◆ 장치는 안전을 위하여 3선 그룹 플러그로 되어 있습니다. 만약 콘센트에 플러그를 삽입할 수 없다면, 전기기사에게 문의하여 콘센트를 교체하십시오. 접지 타입 플러그의 목적에 맞지 않는 시도를 하지 마십시오. 항상 사용자의 지역/국내 배선 규정을 따르십시오.
- ☒ ◆ 전원코드나 케이블 위에 어떤 것도 올려놓지 마십시오. 전원 코드나 케이블이 밟히거나 걸리지 않도록 정리하십시오.

- ☒ ◆ 연장 코드가 이 장치에 연결 되어 있을 경우에는 연장코드에 연결되어 있는 다른 모든 장치들이 사용하는 총 전류량이 연장 코드가 견딜 수 있는 최대 전류량을 초과하지 않는지 확인하십시오. 벽 콘센트에 연결된 모든 장치들이 사용하는 총 전류량이 15 암페어를 초과하지 않았는지 확인하십시오.
- ☒ ◆ 갑작스럽거나 일시적인 전원 증가나 감소를 방지하기 위해서, 전류 안정기, 전원 분배기, 혹은 전원 안정 공급기(UPS)를 사용하십시오.
- ☒ ◆ 시스템 케이블과 전원 케이블을 주의해서 배치하십시오. 케이블 위에 어떤 것도 놓지 않도록 하십시오.
- ☒ ◆ 핫 플러그 전원 공급기에 전원을 연결하거나 제거할 때, 다음 사항을 준수하십시오
 - ☒ ◆ 전원 공급기에 전원 케이블을 연결하기 전에 전원 공급기를 설치하십시오
 - ☒ ◆ 전원 공급기를 제거하기 전에 전원 케이블을 분리하십시오
 - ☒ ◆ 시스템이 여러 전원을 사용한다면, 여러 전원 공급기에서 모든 전원 케이블을 분리하여 ◆ 시스템의 전원 연결을 제거하십시오.
- ☒ ◆ 절대 캐비닛 틈 사이로 어떤 것이든 넣지 마십시오. 위험한 전압이 있는 위치를 건드릴 수 있고 출력 부분이 합선되면 화재나 전기 충격을 일으킬 수 있습니다.
- ☒ ◆ 절대 스스로 장치를 수리하려고 하지 마십시오. 승인된 수리공에게 모든 수리를 맡기십시오.
- ☒ 만약 다음 상황들이 발생하면 벽 콘센트에서 장치를 분리하고 수리를 위해 승인된 ◆ 수리공에게 가져가십시오.
 - ☒ ◆ 전원 코드나 플러그가 손상되었거나 벗겨진 경우
 - ☒ ◆ 액체가 장치 안으로 흘러 들어간 경우
 - ☒ ◆ 비나 물에 장치가 노출된 경우
 - ☒ ◆ 높은 곳에서 떨어졌거나 캐비닛이 손상된 경우
 - ☒ ◆ 장치의 성능이 수리를 요할 정도로 눈에 띄게 변화한 경우
 - ☒ ◆ 동작 지시사항을 따랐을 때 정상적으로 동작하지 않는 경우
- ☒ ◆ 오직 동작 지시사항에 포함되는 컨트롤들만 조절하십시오. 다른 컨트롤들을 적절하지 않게 조절하는 경우 숙련된 수리공이 광범위하게 수리 작업을 할 정도의 손상을 장치에 입힐 수 있습니다.
- ☒ ◆ “UPGRADE”라고 표시된 RJ-11 커넥터를 일반 통신 네트워크에 연결하지 마십시오.

랙 마운팅

- ◆ Rack 위에 작업하기 전에 stabilizer가 rack에서 바닥까지 안전하게 설치되었는지 확인하시고, rack의 총 중량을 확인하십시오. 앞면과 옆면 stabilizer를 rack 하나에 설치하거나, rack 위에 작업하기 전에 여러 개의 rack이 겹친 곳에 앞면 stabilizer를 설치하십시오.
- ◆ 항상 Rack 아래에서 위로 물건을 놓으십시오. 그리고 맨 처음 Rack에 가장 무거운 물건을 올려 놓으십시오.
- ◆ Rack에 장치를 설치하기 전에 Rack이 평평하고 안정적인지 확인하십시오.
- ◆ 장치 레일을 눌렀을 때, 빗장을 풀고 Rack에 장치를 밀어 넣거나 뺄 때 주의하십시오. 슬라이드 레일에 손가락을 다칠 수 있습니다.
- ◆ 장치를 Rack에 삽입한 후에 조심스럽게 레일을 고정 위치까지 늘립니다. 그리고 나서 장치를 Rack에 밀어 넣습니다.
- ◆ 전원 스티립과 다른 커넥터를 포함하여 Rack에 사용되는 모든 장비들이 적절하게 접지되어 있는지 확인하십시오.
- ◆ Rack에 전원을 제공하는 AC 전원 분류 회로에 과부하를 일으키지 마십시오. 총 Rack 부하는 분류 회로 용량의 80%를 초과해서는 안됩니다.
- ◆ Rack안에 적절한 공기 순환이 이루어지도록 하십시오.
- ◆ Rack 환경의 주위 온도가 제조사에 의해 설정된 최대 주위 온도를 초과하지 않도록 하십시오.
- ◆ Rack안에 다른 장치들이 수리 중일 때 어떤 장치든지 밟거나 기대지 마십시오.

기술 지원

국제 지역

- ◆ 문제 해결, 문서 및 소프트웨어 업그레이드를 포함한 온라인 기술 지원은 <http://support.aten.co.kr> 에서 가능합니다.
- ◆ 전화 지원은 전화 지원 페이지 iii을 참조하세요.

북미 지역

| | | |
|----------|---------------------------|-------------------------|
| E- 메일 지원 | | support@aten.com |
| 온라인 지원 | 기술 지원 | http://support.aten.com |
| | 문제 해결 /문서/ 소프트웨어 업그레이드 | http://www.aten.com |
| 전화 지원 | | 886-2-8692-6959 |

본사와 연락할 때 사전에 다음과 같은 정보를 준비해주시시오.

- ☒ ◆ 제품 모델 번호, 시리얼 번호, 구입 날짜
- ☒ ◆ 컴퓨터 환경, 운영체제, 개조 정도, 확장 카드, 소프트웨어
- ☒ ◆ 에러가 발생했을 때 나타나는 에러 메시지
- ☒ ◆ 에러가 발생하는 동작 과정
- ☒ ◆ 문제 해결에 도움이 될 만한 다른 정보들

제품 사양

| Function | | | CE750L | CE750R | |
|----------|----------------|-------------------------|--|-----------------------|--|
| 커넥터 | 콘솔 포트 | 키보드 | 1 x USB Type A Female (White) | | |
| | | 비디오 | 1 x HDB-15 Female (Blue) | | |
| | | 마우스 | 1 x USB Type A Female (White) | | |
| | | 스피커 | 1 x Mini Stereo Jack Female (Green) | | |
| | | 마이크 | 1 x Mini Stereo Jack Female (Pink) | | |
| | | RS-232 | 1 x DB-9 Female (Black) | 1 x DB-9 Male (Black) | |
| | KVM 포트 | 키보드/마우스/ 비디오 | 1 x SPHD-15 Female (Yellow) | N/A | |
| | | 스피커 | 1 x Mini Stereo Jack (Green) | | |
| | | 마이크 | 1 x Mini Stereo Jack (Pink) | | |
| | 전원 | | 1 x DC Jack (Black) | | |
| 장치간 연결 | | 1 x RJ45 Female (Black) | | | |
| LED | 로컬 | 1 (Green) | N/A | | |
| | 리모트 | 1 (Green) | 1 (Green) | | |
| | 링크 | N/A | 1 (Green) | | |
| | 화면 보정 | N/A | 1 (Orange) | | |
| 선택 버튼 | 동작 모드 선택 | 1 x 선택 버튼 | | N/A | |
| | 화면 보정 | N/A | | 2 x 선택 버튼 | |
| 에뮬레이션 | 키보드 / 마우스 | USB | | | |
| 비디오 | | | 1920 x 1200 @ 60Hz (30 m); 1600 x 1200 @ 60Hz (150 m); 1280 x 1024 @ 60Hz (200 | | |
| 전력 소비 | | | DC5.3V/3.0W | DC5.3V/4.2W | |
| 환경 | 사용 온도 | 0-50°C | | | |
| | 동작 온도 | -20-60°C | | | |
| | 습도 | 비 응축 상태에서 0-80% RH | | | |
| 제품 외관 | 재질 | 금속 | | | |
| | 무게 | 0.49 kg | | | |
| | 크기 (L x W x H) | 20.0 x 8.0 x 2.5 cm | | | |

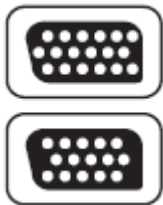
문제 해결

개요

동작 문제는 다양한 원인에 의해 발생할 수 있습니다. 문제 해결을 위한 첫 번째 단계는 모든 케이블들이 잘 연결되었는지, 소켓에 완전히 끼어 있는지 확인하는 것입니다.

| 문제 | 해결 |
|----------------|--|
| 비디오가 나오지 않는 경우 | 모든 케이블이 소켓에 적절하게 연결되어 있는지 확인하십시오. |
| 화질이 좋지 않은 경우 | 비디오 신호 감도를 늘리거나 줄이기 위해 CE750R에 있는 화면 보상 푸시버튼을 눌러서 비디오 화질을 향상시킬 수 있습니다. |
| | 비디오 화질은 화면 주사율을 줄여서 향상시킬 수 있습니다. |

SPHD 커넥터에 관해서



이 제품은 KVM이나 장치 포트를 위한 SPHD 커넥터를 사용합니다. 이러한 커넥터들의 모양을 특별히 수정하여 오로지 이 제품에만 동작하도록 디자인한 KVM 케이블만 연결할 수 있습니다.

보증의 한계

직접적인, 간접적인, 특별한, 우연한 혹은 이 제품이나 디스크, 문서를 사용함으로써 발생하는 피해로부터 직영 판매자는 제품의 가격을 초과하는 책임을 질 수 없습니다.

직영 판매자는 보증이나 본사의 제품, 내용, 이 문서의 사용에 관한 명시적이거나 함축적인, 혹은 법과 관련된 보증이나 표현을 하지 않습니다. 그리고 특별히 제품의 품질, 성능, 시장성이나 어떤 특별한 목적을 위한 적합성에 대해 보증을 하지 않습니다.

직영 판매자는 또한 제품 및 문서를 개정하거나 업데이트 할 때 관련된 내용 전체를 개인에게 공지 해야 할 의무 없이 개정하거나 업그레이드 할 권리를 가집니다. 보증에 추가된 내용에 관해서는 본사의 직영 판매자에게 연락하십시오.