



USB KVM 연장기

CE750A

사용자 매뉴얼



[www.aten.com](http://www.aten.com)

## EMC 정보

---

### Federal communication commission interference statement

본 제품은 FCC 클래스 A 제품입니다. 국내 환경에서 본 제품은 사용자의 적절한 조치가 필요한 전파 장애를 일으킬 수 있습니다.

이 장비는 A 디지털 기기, FCC 규범 15장의 기준에 따라 테스트 되고 개발되었습니다. 이 기준은 상업 환경에서 동작 중일 경우, 유해한 간섭으로부터 신뢰성 있게 보호하기 위해 설계되었습니다. 본 제품은 무선 주파수 에너지를 방출하므로, 사용안내서에 따라 설치하거나 사용하지 않으면 무선 통신에 유해 현상을 일으킬 수 있습니다. 주거 지역에서 본 제품 작동 시 간섭을 바로 잡기 위한 사용자의 비용을 요구하는 유해 현상을 일으킬 수 있습니다.

**FCC 알림:** 준수를 지키는 담당자가 아닌 사람에 의해 허가되지 않은 변경이나 수정을 하게 되면 본 장비를 작동하는 권한이 무효 될 수 있습니다.

**CE 경고:** 이 제품은 FCC Class A로 분류되어 있습니다. 국내 환경에서 이 제품은 사용자가 적절한 조치를 취할 필요가 있는 주파수 간섭을 일으킬 수 있습니다

### KCC Statement

유선 제품용 / A급 기기 (업무용 방송 통신 기기)  
이 기기는 업무용 (A급) 전자파적합기기로서 판매자 또는 사용자는 이점을 주의하시기 바라며, 가정 외의 지역에서 사용하는 것을 목적으로 합니다.

## RoHS

---

이 제품은 RoHS 규격에 적합합니다.



# SJ/T 11364-2006

---

아래 사항은 중국에 관련된 정보입니다.

部件名称	有毒有害物质或元素					
	铅	汞	镉	六价铬	多溴联苯	多溴二苯醚
电器部件	●	○	○	○	○	○
机构部件	○	○	○	○	○	○

- : 表示该有毒有害物质在该部件所有均质材料中的含量均在SJ/T 11363-2006规定的限量要求之下。
- : 表示符合欧盟的豁免条款, 但该有毒有害物质至少在该部件的某一均质材料中的含量超出SJ/T 11363-2006的限量要求。
- ×: 表示该有毒有害物质至少在该部件的某一均质材料中的含量超出SJ/T 11363-2006的限量要求。

# 사용자 정보

---

## 온라인 등록

온라인 지원 센터에 제품을 등록하십시오.

국제	<a href="http://support.aten.com">http://support.aten.com</a>
미국	<a href="http://www.aten-usa.com/product_registration">http://www.aten-usa.com/product_registration</a>

## 전화 지원

전화 지원을 받으려면 다음 번호로 연락하십시오.

국제	886-2-8692-6959
중국	86-10-5255-0110
일본	81-3-5323-7178
한국	82-2-467-6789
남미	1-888-999-ATEN ext 4988
영국	44-8-4481-58923

## 사용자 주의사항

이 설명서에 포함된 모든 정보, 문서, 제품 사양 등은 제조사에 의해 사전 공지없이 바뀔 수 있습니다. 제조사는 설명서의 명백하거나 함축적인 내용에 대해 보증하지 않으며, 특별한 목적을 위해 판매되는 어떠한 제품도 보증에 책임을 지지 않습니다. 제조사의 소프트웨어는 팔거나 라이선스가 있는 그대로 제공합니다. 구매한 제품에 포함된 프로그램에 이상이 있는지 확인하십시오. 제조사, 유통업자, 판매자가 아닌 바이어가 필요한 모든 서비스(소프트웨어로 인해 부수적이거나 결과로 발생하는 피해,수리)의 비용을 책임지고 있습니다.

제품의 제조사는 허가되지 않은 변경을 하여 발생하는 라디오 또는 TV 간섭에 대한 책임을 지지 않습니다. 이러한 간섭을 보정할 책임은 사용자에게 있습니다.

적절한 작동전압 설정이 안되어 발생하게 되는 어떠한 손상에 대해 책임을 지지 않습니다. **반드시 전압 설정이 올바른지 확인하십시오.**

# 패키지 구성품

---

CE750A 의 기본 구성품은 아래와 같습니다.

- 1 CE750AL USB KVM 연장기 (로컬 장치)
- 1 CE750AR USB KVM 연장기 (로컬 장치 원격 장치)
- 1 주문형 KVM 케이블 세트
- 2 전원 어댑터
- 1 마운트 키트
- 1 사용자 설명서\*

위의 모든 제품 구성 품이 올바르게 제공 되었는지 확인해주시시오. 만일 배송 중 손상되었거나 빠진 물품이 있을 경우 판매자 에게 문의해 주시기 바랍니다. 이 매뉴얼을 읽고 다음 설치 단계를 주의해 손상을 방지하시기 바랍니다.

---

\*본 매뉴얼이 배포된 이후로 CE750A 의 내용들이 새로이 추가 되었을 수 도 있습니다. 본사의 홈페이지를 방문 하여 최신 버전의 사용자 매뉴얼을 다운로드 하시기 바랍니다.

---

© Copyright 2016 ATEN® International Co., Ltd.  
Manual Part No. PAPE-0297-AT4G  
Manual Date: 2016-01-21

ATEN and the ATEN logo are registered trademarks of ATEN International Co., Ltd. All rights reserved.  
All other brand names and trademarks are the registered property of their respective owners.

# 목차

---

EMC 정보	ii
RoHS	ii
SJ/T 11364-2006	iii
사용자 정보	iv
온라인 등록	iv
전화지원	iv
사용자 주의 사항	iv
패키지 구성품	v
본 메뉴얼에 대하여	viii
규정	ix
제품 소개	ix
<b>1. 소개</b>	
개요	1
기능	2
요구사항	3
콘솔	3
컴퓨터	3
케이블	3
운영 시스템	4
구성요소	5
CE750AL (로컬 장치) 전면	5
CE750AR (원격 장치) 전면	6
CE750AL / CE750AR 후면	7
옆면	7
<b>2장. 하드웨어 설정</b>	
랙 마운팅	9
설치	11
접지	11
설정 하기	13
설치 다이어그램	14
CE750AL / CE750AR 후면	14
CE750AL 전면	15
<b>3장. 기본 동작</b>	
운영 모드	17
모드 선택	17
사진 보정	18
LED 디스플레이	19
CE750AL (로컬 장치)	19
CE750AR (원격 장치 )	19

## 부록

안전지침 .....	21
일반 .....	21
랙 마운팅 .....	23
기술 지원 .....	24
국제 .....	24
복미 .....	24
제품사양 .....	25
문제해결 .....	26
개요 .....	26
SPHD 연결에 관하여 .....	26
보증제한 .....	26

# 이 매뉴얼에 관하여

---

본 사용자 설명서는 시스템에 관한 정보를 제공합니다. 본 설명서에서 설치, 구성 및 운영에 대한 모든 과정을 설명합니다. 각 메뉴의 내용은 아래와 같습니다.

**1장, 소개**에서는 CE750A에 대한 소개를 합니다. 목적 기능 그리고 장점 및 전면 후면 패널의 구성과 설명이 되어 있습니다.

**2장, 하드웨어 설치**에서는 어떻게 설치 하는지 알려줍니다. 필수 단계, 기본 부터 고급 단계까지 제공됩니다.


**3장, 동작**에서는 CE750A을 동작 하는데 있어 기본 개념을 설명합니다.

**부록**,에서는 CE750A에 대한 제품 사양 그리고 기술 정보에 대해 설명합니다.

## 규정

---

본 설명서는 아래의 규정을 따릅니다.

Monospaced	입력해야 하는 글자를 가리킵니다.
[ ]	눌러야 하는 키들을 가리킵니다. 예를 들면 [Enter]는 키보드의 <b>Enter</b> 키를 누르라는 의미입니다. 키를 조합할 필요가 있는 경우 괄호 안에서 키 사이에 + 표시를 합니다: [Ctrl+Alt].
1.	번호가 매겨진 목록은 순차적인 진행과정을 나타냅니다.
◆	다이아몬드 표시 목록은 정보를 제공하지만 순차적인 과정과는 관련이 없습니다.
→	메뉴나 대화 상자에서 다음에 선택하는 옵션을 말합니다. 예를 들어 시작 → 실행은 시작 메뉴를 고르고 나서 실행을 선택하라는 의미입니다.
	중요 정보를 가리킵니다.

## 제품 정보

---

모든 ATEN 제품군의 정보를 위하여 그리고 사용자가 제한 없이 ATEN 웹사이트나 승인된 ATEN 판매자를 방문할 수 있도록 해 드립니다. 지역 목록과 전화번호를 찾으시려면 ATEN 웹사이트를 방문하십시오.

국제	<a href="http://www.aten.com">http://www.aten.com</a>
미국	<a href="http://www.aten-usa.com">http://www.aten-usa.com</a>

이 페이지는 빈 페이지 입니다.

# 제1장 소개

## 개요

---

CE750A는 USB (범용 시리얼 버스) 기반 KVM 연장기로 자동 신호 보정과 RS-232 시리얼 기능이 있어 원격 USB 콘솔 (USB 키보드, 모니터 그리고 USB 마우스)에서 컴퓨터 시스템에 접속 가능합니다.

원격 콘솔로 부터 컴퓨터 시스템에 접속 가능하기 때문에 편리한 곳에 접근 가능한 곳에 콘솔을 배치 해야 하지만 위치 상 시스템을 안전한 장소에 설치 해야 하는 공장이나 건설 등과 같은 상황에 CE750A는 콘솔로 편리하게 접속가능 하여 어느 환경에든지 매우 적합합니다.

CE750A는 또한 제어 및 보안 목적을 위해 매우 유용하여 원하는 곳에 장비가 있으면서 동시에 보안 영역에서 시스템 장치를 접속 가능합니다. 이러한 점은 기밀 데이터 관리 시스템에 매우 적합합니다.

CE750A는 다음과 같은 특화된 항목으로 개선되었습니다. 1)원격 및 로컬에 RS-232포트의(가) 추가 되어, 로컬 장치에 있는 RS-232포트로 시리얼 터미널을 설정 하는 반면, 원격 장치의 RS-232 포트는 터치 스크린 및 바코드 스캐너와 같은 시리얼 장비에 연결하여 설정이 가능합니다. 2)로컬 장치에 있는 전용 KVM 포트 섹션으로 간편하고 쉽게 KVM 스위치를 설비에 추가 할 수 있으며; 3)값비싼 울퉁불퉁한 케이블 대신 Cat5e 케이블을 이용하여 보다 나은 편리함과 데이터 전송 연결의 안정성을 보장합니다; 4)시스템까지 거리를 감지하여 자동으로 조절 가능하며 5)주문형 ASIC로 안정성 및 호환성에 최상을 보장합니다.

CE750A 주요 기능으로 내장된 8KV/15KV ESD 보호 및 2KV 서지 보호 등이 있으며 원격 장치에 있는 이미지 조정 푸시버튼으로 원격 콘솔의 이미지를 조정 가능합니다.

설치 또한 손쉽게 컴퓨터 시스템 박스와 로컬 콘솔을 로컬 CE750AL 장비에 연결하고 Cat5e 케이블로 CE750AR 원격 장비 (최대 200미터 떨어진 거리 가능) 를 연결하여 원격 콘솔을 원격 모듈에 연결하여 사용합니다.

## 제품 특징

---

- ◆ 로컬과 원격 장치는 Cat5케이블을 이용하여 최대 200미터까지 연결 가능
- ◆ 듀얼 콘솔 동작 - 로컬 및 원격 USB 키보드, 모니터 그리고 마우스 콘솔에서 시스템 제어 가능
- ◆ ASIC 내장으로 우수한 안정성 및 호환성 보장
- ◆ 자동 신호 보정 (ASC)
- ◆ USB 키보드와 USB 마우스 포트
- ◆ RS-232 명령 지원 : 전환 동작 및 시스템 구성
- ◆ RS-232 시리얼 포트 - 설정을 위해 시리얼 터미널 연결 (로컬 장치) 또는 터치 스크린 및 바코드 스캐너와 같은 시리얼 장치 연결 (원격 장치)
- ◆ 스테레오 스피커와 스테레오 마이크 지원
- ◆ USB 과전류 보호 및 방지
- ◆ 푸시버튼 동작 모드 선택 (로컬 장치 만) - 로컬 및 자동 동작 모드 간 선택
- ◆ 8KV / 15KV ESD 보호 내장 (접촉 전압 8KV; 공기전압 15KV) 그리고 2KV 서지 보호
- ◆ 게인 제어 조정 가능 - 자동 및 수동으로 거리에 따른 보정 신호 강도 조절 가능
- ◆ 고해상 비디오 - 최대 1920 X 1200 @60Hz (30m); 1600 x 1200 @60Hz (150m); 1280 X 1024 @60Hz (200m)
- ◆ VGA, SVGA, SXGA (1280 X 1024) 와 UXGA (1600 X 1200) , 멀티 싱크 모니터 지원 ; 로컬 모니터는 DDC, DDC2, DDC3B 지원
- ◆ 핫 플러그 가능
- ◆ 랙 마운트 가능
- ◆ 손쉬운 설치 - 소프트웨어 불필요 - 케이블을 장치에 연결 하여 손쉽게 설치
- ◆ 와이드 스크린 포맷\* 지원

---

주의: 와이드 스크린을 위한 EDID 데이터는 로컬 비디오 출력 포트에서 송출. 와이드 스크린 모드와 디스플레이의 로커러(로컬) 비디오 출력 포트에 모니터를 연결하거나 ATEN의 EDID 에뮬레이터를 사용합니다.

---

## 요구사항

---

### 콘솔

- ◆ VGA, SVGA, SXGA, UXGA 또는 고해상 멀티 싱크 모니터로 설치에 모든 컴퓨터에서 사용 가능한 것\*
- ◆ USB 키보드\*\*
- ◆ USB 마우스\*\*\*

---

주의: 1. 로컬 장치에 DDC 타입 모니터를 연결한다면 원격 장치에 연결된 모니터는 반듯이(반드시)

DDC 모니터가 제공하는 고해상 비디오를 지원해야 합니다.

2. 로컬과 원격 장치에 다른 브랜드의 USB키보드를 사용해도 무방하지만 멀티 기능 키보드는 표준 104키에 한정됩니다.
3. 로컬과 원격 장치에 다른 브랜드의 USB마우스를 사용해도 무방하지만 왼쪽 오른쪽 마우스 버튼과 스크롤 휠 기능만 지원되어야 합니다. 기타 다른 마우스는 지원되지 않습니다.

---

### 컴퓨터

다음 장비들은 시스템에 연결될 컴퓨터에 설치되어 있어야 합니다.

- ◆ VGA, SVGA, SXGA, UXGA 또는 멀티 싱크 카드
- ◆ USB 호스트 컨트롤러와 A타입 USB 포트

### 케이블

- ◆ 최적의 신호 무결성 및 배치를 단순화 하기 위해 패키지에 포함되어 있는 고품질 주문형 KVM 케이블 세트를 이용하시기 권장 합니다.
- ◆ Cat5e케이블은 로컬 및 원격 CE750A 장치를 연결하는데 필요한 최소한의 요구사항 입니다. 저품질 케이블은 영상 신호에 품질 저하를 초래 합니다. 최상의 퍼포먼스를 위해 Cat5e케이블 사용을 권장 합니다.

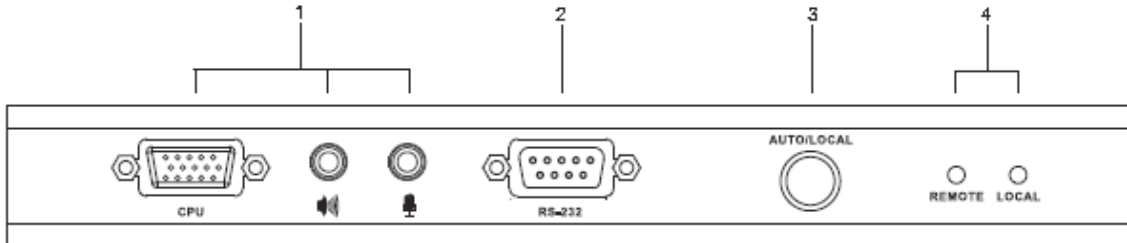
## 운영시스템

지원된 운영 시스템은 다음과 같습니다.

OS		Verison
Windows		2000 이상
Linux	RedHat	7.1 이상
	SuSE	9.0 이상
	Mandriva (Mandrake)	9.0 이상
Unix	FreeBSD	4.2 이상
Novell	Netware	6.0 이상

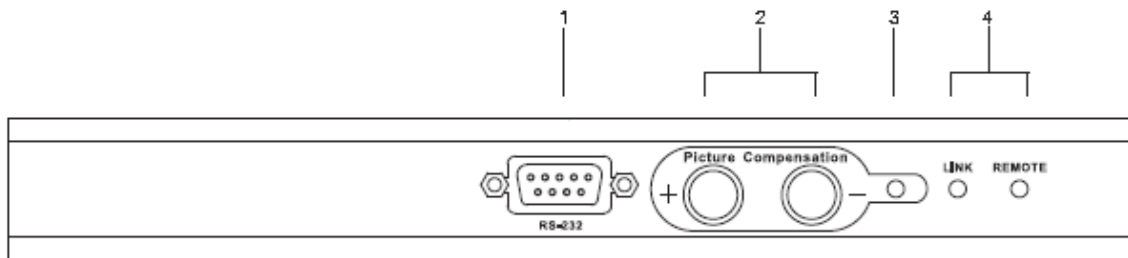
## 구성품

### CE750AL (로컬 장치) 전면 패널



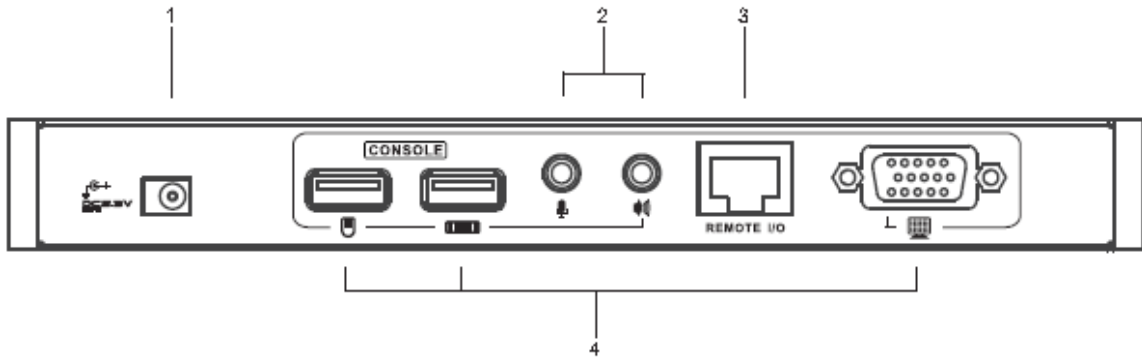
No.	컴포넌트	설명
1	KVM 포트 선택	CE750A 와 KVM 스위치를 조합 한다면 스위치의 콘솔 섹션의 각 포트에 연결 하는 주문형 KVM 케이블 세트를 이 포트에 연결 합니다.
2	RS-232 시리얼 포트	이 RS-232 시리얼 포트는 설정을 위해 시리얼 터미널에 연결됩니다.
3	운영 모드 푸시버튼	로컬 콘솔에서 사용 할 수 있는 동작 모드 간(을) 푸시버튼(으)로 토글 합니다. <ul style="list-style-type: none"> <li>◆ 로컬 - 로컬 콘솔에서만 시스템을 제어 가능</li> <li>◆ 오토 - 로컬 및 원격 콘솔에서 시스템 제어 가능</li> </ul> 주의: 기본 동작 모드는 오토(자동) 입니다. 17페이지 동작 모드를 참고하세요.
4	LED	CE750AL 은 두 개의 LED가 있으며 로컬 (CE750AL) 과 원격 (CE750AR) 장치의 동작 상태를 나타냅니다. 19페이지 LED 디스플레이를 참고하세요.

## CE750AR (원격 장치) 전면 패널

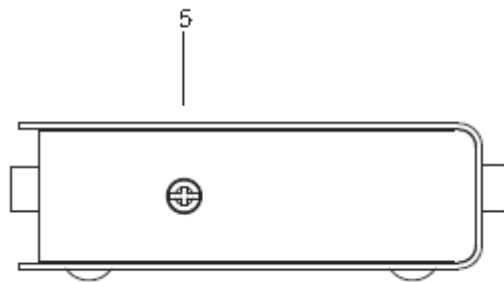


No.	컴포넌트	설명
1	RS-232 시리얼 포트	RS-233 시리얼 장치 - 터치 스크린 또는 바코드 스캐너와 같은 장치를 이 포트에 연결
2	이미지 보정 푸시버튼	이 푸시버튼은 원격 콘솔의 비디오 품질을 조정 가능. 18페이지 이미지 보정 참고
3	이미지 보정 LED	깜박이면 비디오 품질이 조정되었음을 알립니다.
4	LED	CE750AR 은 두 개의 LED 가 있으며 로컬 (CE750AL)와 원격 (CE750AR)장치의 동작 상태를 나타냅니다.

## CE750AL / CE750AR 후면



## 측면



No.	컴포넌트	설명
1	전원잭	DC 전원 어댑터에서 나온 케이블을 여기에 연결합니다.
2	오디오 포트	이 미니 스테레오 포트는 스피커(초록색)와 마이크(핑크)에 사용됩니다.
3	원격 I/O	원격 및 로컬 장치에 연결할 Cat5e 케이블을 여기에 연결합니다.
4	콘솔 포트	로컬과 원격 콘솔의 키보드, 모니터 그리고 마우스를 이 포트에 연결합니다.
5	접지 터미널	접지 와이어 (장치를 접지 할 때 사용함) 를 여기에 연결합니다. 더 자세한 사항은 11페이지 접지를 참고합니다.

**This page Intentionally left Blank**

## 2장

### 하드웨어 설정



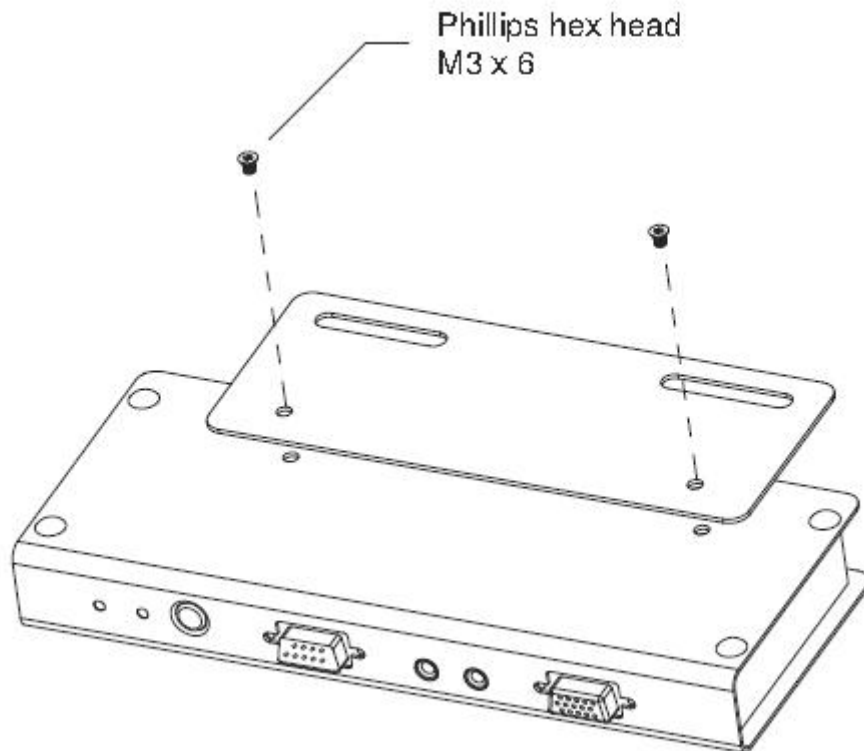
1. 본 설명서 21 페이지에 이 장치 설치와 관련된 중요한 안전 지시사항이 있습니다. 설치하기 전에 해당 안전 지시 사항을 먼저 읽기를 권장합니다.
2. 설치 하려는 모든 장비의 전원이 차단 되었는지 확인하십시오. 전원 ON 기능이 있는 키보드가 설치된 컴퓨터의 전원 코드를 연결하지 않습니다.

### 랙 마운팅

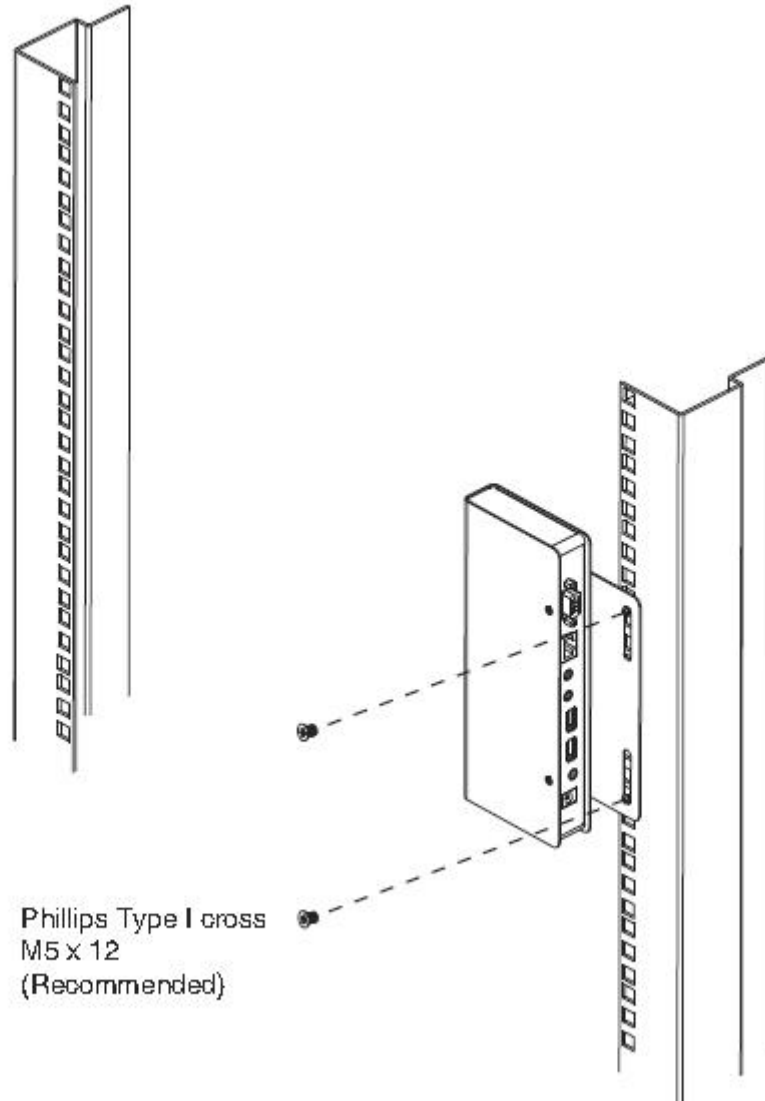
---

편리함과 유연성을 위해 CE750AL 과 CE750AR 은 시스템 랙에 설치 가능합니다. 랙 마운트 하기 위해 다음과 같이 합니다.

1. 제공된 랙 마운트 키트를 이용하여 다음 다이어그램 처럼 장치의 위 아래에 나사로 고정합니다.



2. 랙의 편리한 곳에 나사로 고정합니다.



---

**주의:** 스크류는 불포함입니다. M5 x 12 Phillips Type I cross, recessed 타입 나사 사용을 권장합니다.

---

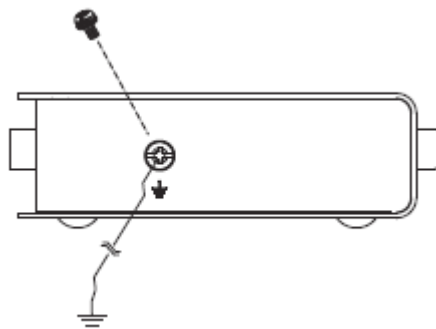
## 설치

---

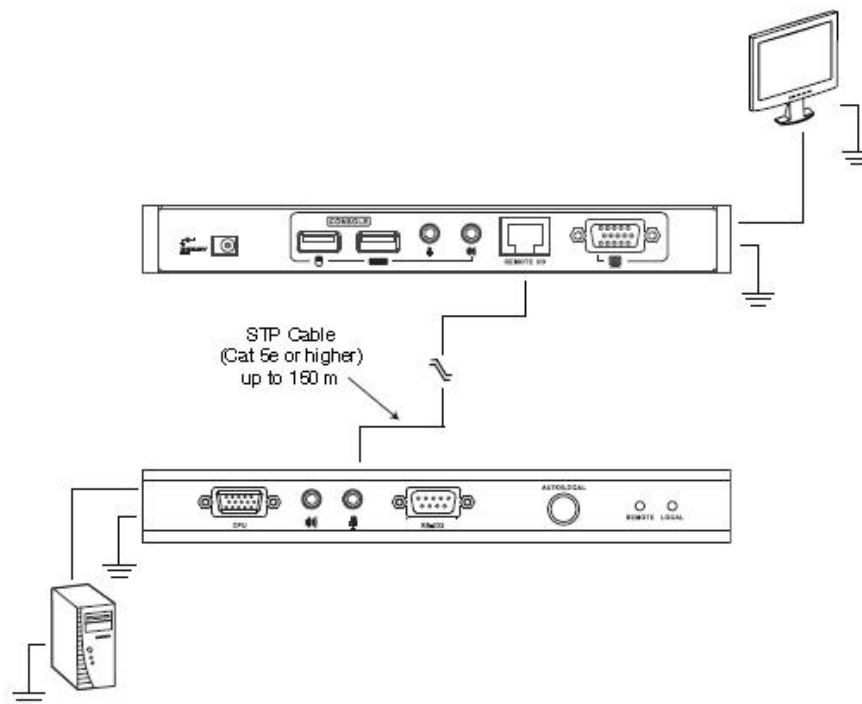
### 접지

설비에 손상을 방지하기 위해, 장치가 적절히 접지되는 것은 매우 중요합니다.

1. 두 개의 접지 와이어글(를) 이용하여 와이어의 한 쪽 끝을 접지 터미널에 그리고 다른 한 쪽을 적절한 접지 물체에 연결함으로써(연결하여) 두 장치를 접지 합니다.

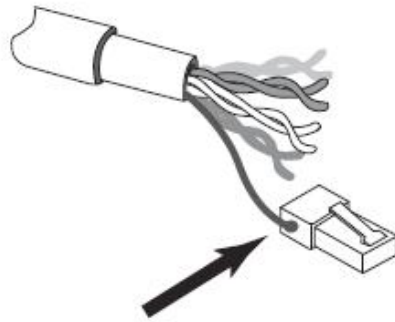


2. CE750AL 에 연결된 컴퓨터와 CE750AR 에 연결된 모니터가 적절히 접지 되어 있는지 확인 합니다.

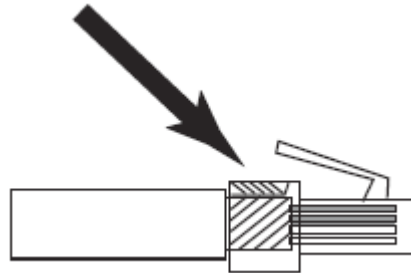


3. 접지 보호를 위해 STP(Shielded twisted pair) 케이블을 이용하여 로컬과 원격 장치를 연결합니다. 두 가지 방법을 사용 할 수 있습니다.

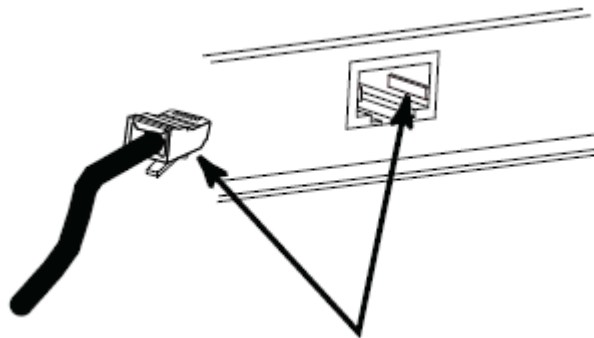
a) 8 쌍의 와이어외에 STP 케이블에는 접지 와이어가 포함되어 있습니다. 이 와이어를 다음 그림과 같이 RJ-45 커넥터에 납땜합니다.



b) 두 번째 방법은 접지를 위해 STP 케이블 쉴드를 이용하여 접지 하는 것입니다. 이 경우, 다음 그림과 같이 쉴드가 RJ-45 커넥터의 안쪽 윗 부분에 정확하게 밀착되게 연결해야 합니다.



두 가지 경우, RJ-45 커넥터의 측면이 다음 그림과 같이 RJ-45 커넥터의 측면이 RJ-45 소켓의 측면에 정확하게 밀착되도록 해야 합니다.



## 설치

CE750A USB KVM 연장기 시스템 설치는 간단히 케이블 연결로 가능합니다. 연결된 모든 장비의 전원이 꺼져 있는지 확인 합니다. 다음 페이지의 설치 다이어그램을 확인 하여 다음과 같이 합니다.

1. 로컬 콘솔 장비(마우스, 키보드, 모니터, 마이크, 스피커)에서 나온 케이블을 로컬 장치(CE750AL)의 후면에 있는 콘솔 섹션의 포트에 연결합니다. 각 포트는 적절한 아이콘으로 표시되어 있습니다.
2. 로컬 장치 (CE750AL)의 전면에 있는 CPU 섹션의 포트에 장치와 함께 공급된 주문형 KVM 케이블 세트를 적절한 커넥터에 연결합니다.
3. 주문형 KVM 케이블 세트의 다른 한쪽을 로컬 컴퓨터의 적절한 포트에 연결합니다. 각 포트는(포트는) 적절한 아이콘으로 표시되어 있습니다.

---

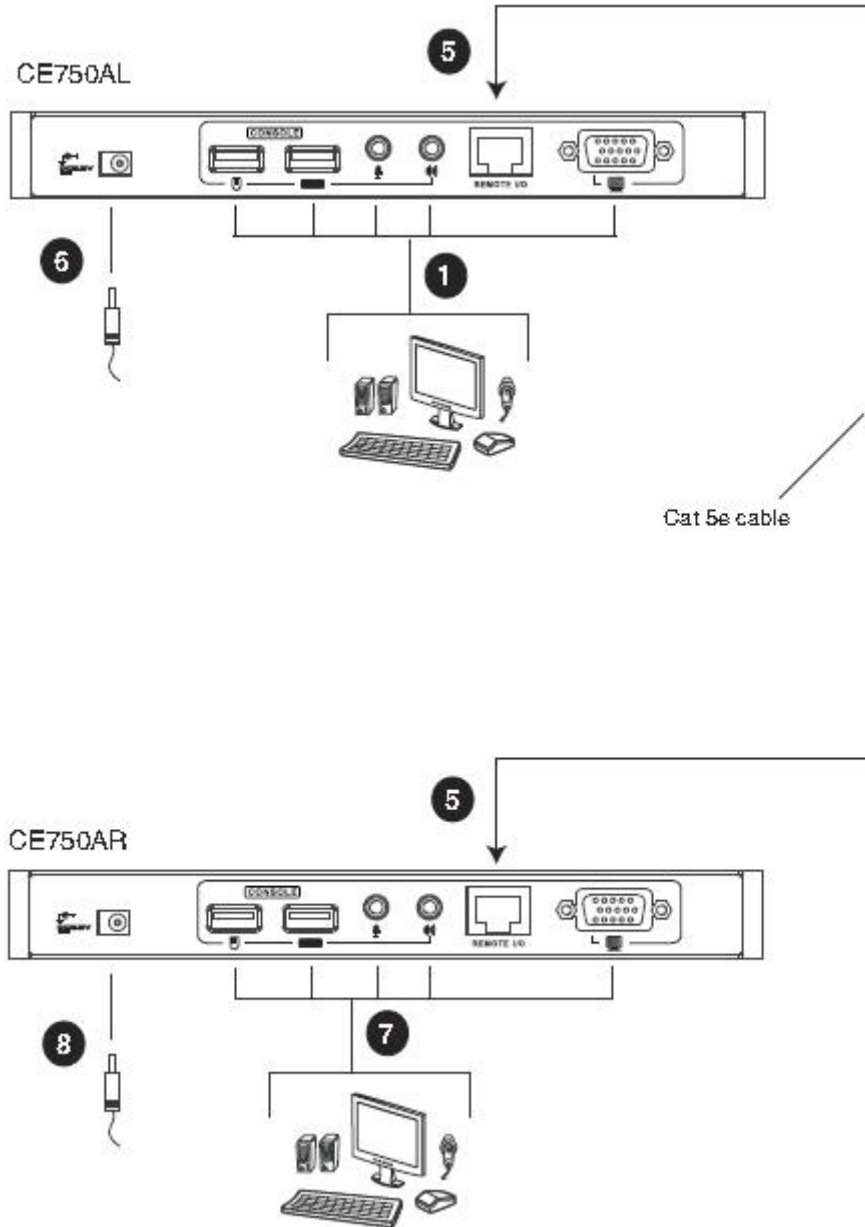
**주의:** CE750A 와 KVM 스위치를 함께 설치 한다면 주문형 KVM 케이블 세트의 다른 한 쪽은 KVM 스위치의 적절한 포트에 연결합니다.

---

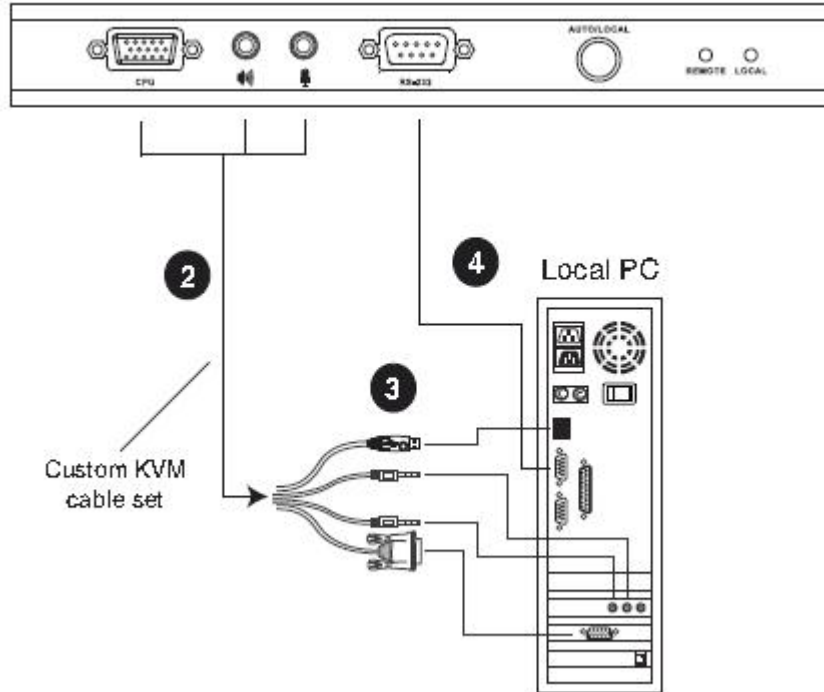
4. 시리얼 장치의 제어를 위해 로컬 장치의 RS-232 포트를 로컬 컴퓨터의 시리얼 포트에 연결합니다.
5. Cat5e 케이블의 한 쪽 을 CE750AL 의 원격 I/O 포트에 연결합니다. Cat5e 케이블의 다른 한 쪽은 원격 장비 (CE750AR)의 I/O 포트에 연결합니다.
6. (패키지에 포함된) 전원 어댑터의 하나를 A/C 소스에 연결하고 어댑터의 전원 케이블을 CE750AR 의 전원 잭에 연결합니다.
7. 원격 콘솔 장치 (마우스, 키보드, 모니터, 스피커, 마이크)에서 나온 케이블을 CE750AR 의 콘솔 면에 있는 포트에 연결합니다.
8. (패키지에 포함된) 두 번 째 전원 어댑터를 AC 소스에 연결합니다. 어댑터 케이블을 CE750AR 의 전원잭에 연결합니다.

## 설치 다이어그램

CE750AL / CE750AR 후면



CE750AL 전면



**This page Intentionally left Blank**

## 동작 모드

---

CE750A USB KVM 연장기는 로컬, 자동 그리고 원격 등 세 가지 동작 모드가 있습니다.

모드	설명
로컬	로컬 콘솔만 KVM 접속이 가능합니다. 원격 콘솔의 키보드, 비디오, 마우스 입력은 비활성입니다.
자동(Auto)	로컬 과 원격 콘솔 모두 KVM 접속이 가능하지만 동시에는 불가능합니다. 접속 불가능한 콘솔은 접속 할 수 있는 콘솔이 데이터 입력을 중지 할 때 까지 대기 해야 합니다.
원격	원격 콘솔이 KVM 접속이 가능합니다.원격 모드는 CE750AL에 있는 푸시버튼이 자동(AUTO)가 되었을 때만 가능하며 로컬 콘솔은 사용 하지 못합니다. 18페이지의 윗 부분을 참고하세요.

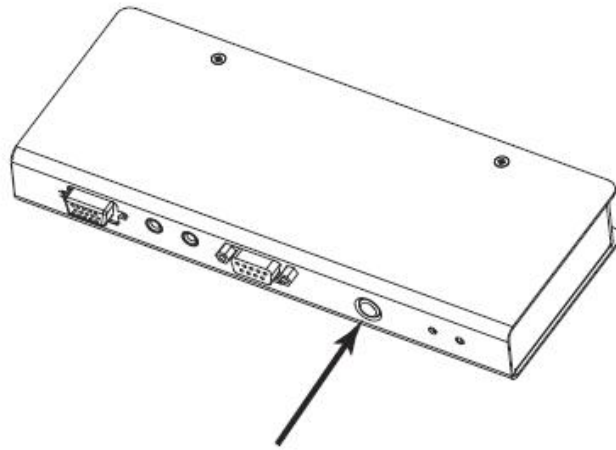
**주의:** 기본 동작 모드는 자동(AUTO) 입니다.

---

## 모드 선택

---

CE750AL의 전면 패널에 있는 동작 모드 푸시버튼은 CE750A USB KVM 연장기 시스템의 동작 모드를 제어 합니다. 스위치를 누르면 로컬 및 자동 동작 모드로 전환 합니다.



---

주의: 원격 모드는 선택 할 수 없습니다. 원격 콘솔은 CE750AL에 있는 동작 모드 푸시버튼이 자동(AUTO)로 토글 될 때만 제어 가능하며 로컬 콘솔은 사용 불가합니다. 원격 콘솔이 5초 이상 사용 불가 하면(입력이 없으면) 로컬 콘솔이 접속 권한을 갖습니다.

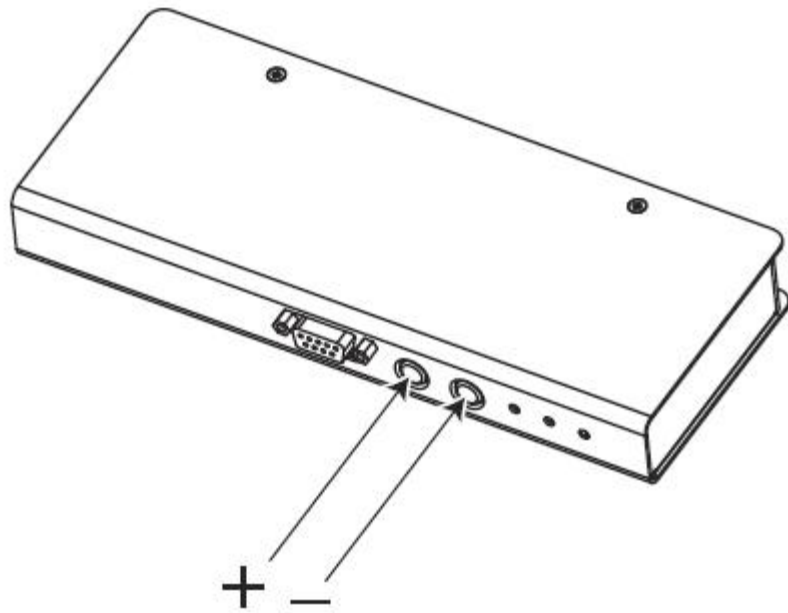
---

## 이미지 보정

---

비디오 디스플레이의 품질은 거리에 따라 다릅니다. 이미지 보정 푸시버튼은 CE750AR의 전면 패널에 있으며 원격 콘솔의 비디오 품질을 조정 할 수 있습니다.

콘솔에서의 거리에 따라 비디오 신호의 미세 조정이 필요 할 수 있습니다. 플러스 버튼(+)을 눌러 비디오 신호 게인을 높입니다; 마이너스(-)버튼을 눌러 비디오 신호 게인을 낮춥니다.



## LED 디스플레이

CE750A 로컬 과 원격 장치에는 전면에 LED 가 있어 아래와 같은 동작 상태를 나타냅니다.

### CE750AL (로컬 장치)

LED	동작 모드	
	로컬	자동(Auto)
로컬 (초록색)	로컬 콘솔이 작동 중일 때 불이 들어옵니다. (원격 LED 는 꺼집니다.)	로컬 콘솔이 작동 중일 때 불이 들어옵니다 (원격 LED 꺼짐) 원격 콘솔이 작동 중일 때 꺼집니다 (원격 LED 켜짐) 원격이든 로컬이든 활성화 되면 원격 LED 와 함께 보조적으로 깜빡 입니다.
원격 (초록색)	LED가 꺼집니다.	원격 콘솔이 작동 중일 때 불이 들어옵니다 (로컬 LED는 꺼짐) 로컬 콘솔이 작동 중일 때 꺼집니다 (로컬 LED 켜짐) 원격이든 로컬이든 활성화 되면 로컬 LED 와 함께 보조적으

		로 깜빡입니다.
--	--	----------

### **CE750AR (원격 장치)**

LED	작동
링크 (초록색)	로컬 장치에 연결이 원활하면 불이 지속적으로 들어옵니다. 로컬 장치와의 연결이 불안정하면 깜빡이며 원격 LED는 꺼집니다.
원격 (초록색)	원격 콘솔이 작동 중이면 불이 들어옵니다. 로컬 콘솔이 활동 또는 로컬 장치의 연결이 불안정 하면 꺼집니다. 시스템이 자동 모드이면 깜빡입니다.
이미지 보정 (오렌지)	이미지 보정 푸시버튼이 눌러졌을 때 (+ 또는 -) 그리고 CE750A가 비디오 게인 조정이면 깜빡입니다. 비디오 게인 조정이 완료되거나 저장되면 지속적으로 불이 들어옵니다.

**This page Intentionally Left Blank**

## 부록

### 안전 지시 사항

---

#### 일반

- ◆ 아래 지시사항들을 전부 읽기를 권장합니다. 나중을 위해 따로 보관해 두십시오.
- ◆ 장치에 관한 모든 경고와 지시사항을 따르십시오.
- ◆ 불안정한 위치(카트, 스탠드, 테이블 등)에 장치를 놓지 마십시오. 만약 장치가 떨어지면 심각한 피해가 발생할 수 있습니다.
- ◆ 물 근처에서 장치를 사용하지 마십시오.
- ◆ 난방기나 열기구 근처 혹은 위에 장치를 놓지 마십시오.

- ◆ 장치 캐비닛은 통풍이 잘 이루어지도록 하기 위한 틈과 구멍이 있습니다. 이러한 통풍구는 절대 막거나 덮어서는 안됩니다.
- ◆ 통풍구를 막을 수 있기 때문에 부드러운 표면(침대, 소파, 융단 등) 위에 절대 장치를 놓아서는 안됩니다. 마찬가지로 장치는 적절히 통풍이 이루어지지 않는 막힌 공간에 놓아서도 안됩니다.
- ◆ 절대 장치 위에 어떤 액체도 흘려서는 안됩니다.
- ◆ 청소하기 전에 벽 콘센트에 있는 플러그를 빼십시오. 액체나 분무기를 사용하지 마십시오. 젖은 수건을 이용하십시오.
- ◆ 장치는 라벨에 쓰여진 전원의 종류에 따라 동작해야 합니다. 만약 이용 가능한 전원의 종류에 대해 확신할 수 없다면, 판매자나 지역 전력 관리소에 문의하십시오.
- ◆ 장치는 230V 교류 전원을 가진 IT 전원 분배 시스템에 맞게 제작되었습니다.
- ◆ 설비에 손상을 방지하기 위해 모든 장치들이 적절하게 접지되어 있는 것이 중요합니다.
- ◆ 장치는 안전을 위하여 3선 그룹 플러그로 되어 있습니다. 만약 콘센트에 플러그를 삽입할 수 없다면, 전기기사에게 문의하여 콘센트를 교체하십시오. 그라운드 타입 플러그의 목적에 맞지 않는 시도를 하지 마십시오. 항상 사용자의 지역/국내 배선 규정을 따르십시오.
- ◆ 전원코드나 케이블 위에 어떤 것도 올려놓지 마십시오. 전원 코드나 케이블이 밟히거나 걸리지 않도록 정리하십시오.
- ◆ 연장 코드가 이 장치에 연결 되어 있을 경우에는 연장코드에 연결되어 있는 다른 모든 장치들이 사용하는 총 전류량이 연장 코드가 견딜 수 있는 최대 전류량을 초과하지 않는지 확인하십시오. 벽 콘센트에 연결된 모든 장치들이 사용하는 총 전류량이 15 암페어를 초과하지 않았는지 확인하십시오.
- ◆ 갑작스럽거나 일시적인 전원 증가나 감소를 방지하기 위해서, 전류 안정기, 전원 분배기, 혹은 전원 안정 공급기(UPS)를 사용하십시오.
- ◆ 시스템 케이블과 전원 케이블을 주의해서 배치하십시오. 케이블 위에 어떤 것도 놓지 않도록 하십시오.
- ◆ 캐비닛 슬롯에 어떤 물체로 넣지 마십시오. 물체가 위험한 전압 위치를 건드릴 수 있고

전류가 흘러 화재나 전기 쇼크가 올 수 있습니다.

- ◆ 절대 스스로 장치를 수리하려고 하지 마십시오. 승인된 수리공에게 모든 수리를 맡기십시오.
- ◆ 만약 다음 상황들이 발생하면 벽 콘센트에서 장치를 분리하고 수리를 위해 승인된 수리공에게 가져가십시오.
  - ◆ 전원 코드나 플러그가 손상되었거나 벗겨진 경우
  - ◆ 액체가 장치 안으로 흘러 들어간 경우
  - ◆ 비나 물에 장치가 노출된 경우
  - ◆ 높은 곳에서 떨어졌거나 캐비닛이 손상된 경우
  - ◆ 장치의 성능이 수리를 요할 정도로 눈에 띄게 변화한 경우
  - ◆ 동작 지시사항을 따랐을 때 정상적으로 동작하지 않는 경우
- ◆ 오직 동작 지시사항에 포함되는 컨트롤들만 조절하십시오. 다른 컨트롤들을 적절하지 않게 조절하는 경우 숙련된 수리공이 광범위하게 수리 작업을 할 정도의 손상을 장치에 입힐 수 있습니다.
- ◆ 공공 통신 네트워크에서 "UPGRADE" 라는 마크가 있는 RJ-11 커넥터로 연결하지 마세요.

## **Rack 마운트**

- ◆ Rack 위에 작업하기 전에 stabilizer가 rack에서 바닥까지 안전하게 설치되었는지 확인하시고, rack의 총 중량을 확인하십시오. 앞면과 옆면 stabilizer를 rack 하나에 설치하거나, rack 위에 작업하기 전에 여러 개의 rack이 겹친 곳에 앞면 stabilizer를 설치하십시오.
- ◆ 항상 Rack 아래에서 위로 물건을 놓으십시오. 그리고 맨 처음 Rack에 가장 무거운 물건을 올려 놓으십시오.
- ◆ Rack에 장치를 설치하기 전에 Rack이 평평하고 안정적인지 확인하십시오.
- ◆ Rack에 전원을 제공하는 AC 전원 분류 회로에 과부하를 일으키지 마십시오. 총 Rack 부하는 분류 회로 용량의 80%를 초과해서는 안됩니다.
- ◆ Rack에 사용된 모든 장치들이 적절하게 접지되어 있는지 확인 하십시오. - 전원 스트립 및

## CE750A 사용자 매뉴얼

다른 전기 커넥터 포함

- ◆ Rack에 있는 장치들에 적절한 환풍이 되도록 하십시오.
- ◆ Rack 환경의 동작 공기 온도가 장비를 위해 설정된 최대 공기 온도를 초과하지 않도록 하십시오.
- ◆ Rack안에 다른 장치들이 수리 중일 때 어떤 장치든지 밟거나 기대지 마십시오.

## 기술 지원

---

### 국제

- ◆ 온라인 기술 지원 - 문제 해결, 문서 및 소프트웨어 업데이트: <http://support.aten.com>
- ◆ 전화 지원은 iii 페이지 전화 지원을 참조하십시오.

### 복미

E- 메일 지원		support@aten-usa.com
온라인 기술 지원	문제 해결 문서 소프트웨어 업그레이드	<a href="http://www.aten-usa.com/support">http://www.aten-usa.com/support</a>
전화 지원		1-888-999-ATEN ext 4988

본사와 연락할 때 사전에 다음과 같은 정보를 준비하십시오.

- ◆ 제품 모델 번호, 시리얼 번호, 구입 날짜
- ◆ 컴퓨터 환경, 운영체제, 개조 정도, 확장 카드, 소프트웨어
- ◆ 에러가 발생했을 때 나타나는 에러 메시지
- ◆ 에러가 발생하는 동작 과정
- ◆ 문제 해결에 도움이 될 만한 다른 정보들

## 제품사양

기능		CE750AL	CE750AR	
커넥터	콘솔포트	키보드	1 x USB A 타입 Female (하얀색)	
		비디오	1 x HDB-15 Female (파란색)	
		마우스	1 x USB A 타입 Female (하얀색)	
		스피커	1 x 미니 스테레오 잭 Female (초록색)	
		마이크	1 x 미니 스테레오 잭 Female (분홍색)	
		RS-232	1 x DB-9 Female (검은색)	1 x DB-9 Female (검은색)
	KVM포트	KB/비디오/ 마우스	1 x SPHD-15 Female (노란색)	N/A
		스피커	1 x 미니 스테레오잭 (초록색)	
		마이크	1 x 미니 스테레오잭 (분홍색)	
	전원		1 x DC 잭 (검은색)	
장치에서 장치		1 x RJ45 Female (검은색)		
LED0	로컬	1 (초록색)	N/A	
	원격	1 (초록색)	1 (초록색)	
	링크	N/A	1 (초록색)	
	이미지 보정	N/A	1 (오렌지색)	
푸시버튼	동작 모드 선택	1 x 푸시버튼	N/A	
	이미지 보정	N/A	2 x 푸시버튼	
에몰레이션	키보드 / 마우스	USB		
비디오		1920 x 1200@60Hz (30m); 1600 x 1200 @60Hz (150m); 1280 x 1024 @60Hz (200m); DDC,DDC2,DDC2B		
전원 소비		DC5.3V/3.0W	DC5.3V/4.2W	
환경	동작 온도	0-50°C		
	저장 온도	-20-60°C		
	습도	0-80@ RH, Non condensing		
물리적 성향	하우징	메탈		
	무게	0.49kg		
	크기 (L x W x H)	20.0 x 8.0 x 2.5cm		

## 문제해결

### 개요

동작 시 문제는 여러가지 원인이 있을 수 있습니다. 첫 번째 단계는 모든 케이블이 올바르게 안전하게 소켓에 연결되어 있는지 확인 하는 것입니다.

문제	실행
비디오게인	모든 케이블이 맞는 소켓에 안정적으로 연결되어 있는지 확인 합니다.
비디오품질 저하	비디오 품질은 CE750AR에 있는 이미지 보정 푸시버튼을 이용하여 비디오 신호 게인을 높이거나 줄여서 조정 가능합니다.
	비디오 품질은 refresh rate을 감소시킴으로써 개선될 수 있습니다.

## SPHD 연결에 관하여



이 제품은 KVM 과 또는 콘솔 포트에 SPHD 커넥터를 이용됩니다. 특별히 이렇게 생긴 커넥터가 있으며 KVM 케이블만 연결되도록 디자인되어 있습니다.

## 보증 제한

직접적인, 간접적인, 특별한, 우연한 혹은 이 제품이나 디스크, 문서를 사용함으로써 발생하는 피해로부터 직영 판매자는 제품의 가격을 초과하는 책임을 질 수 없습니다.

직영 판매자는 보증이나 본사의 제품, 내용, 이 문서의 사용에 관한 명시적이거나 함축적인, 혹은 법과 관련된 보증이나 표현을 하지 않습니다. 그리고 특별히 제품의 품질, 성능, 시장성이나 어떤 특별한 목적을 위한 적합성에 대해 보증을 하지 않습니다.

직영 판매자는 또한 제품 및 문서를 개정하거나 업데이트 할 때 관련된 내용 전체를 개인에게 공지 해야 할 의무 없이 개정하거나 업그레이드 할 권리를 가집니다. 보증에 추가된 내용에 관해서는 본사의 직영 판매자에게 연락하십시오.