

NB-PC 輕鬆連

使用說明書

CS168

FCC資訊

本設備已經過測試，符合FCC規定第15節的B等級(Class B)數位裝置之相關要求。此些限制的設計，主要是爲了提供適當的保護，以避免對居住環境造成傷害性干擾。本裝置會產生、利用並發出射頻能量，如果未按照指示安裝與使用，便有可能對無線電通訊產生傷害性干擾。然而，即使按照指示安裝，亦不保證不產生干擾。如果本裝置於關閉及開啓時的確對無線電或電視接收造成傷害性干擾，使用者可以藉由下列方法改善干擾情況：

- 重新定位或定位接收天線
- 增加裝置與接受器間的距離
- 將裝置連接到電源時，請選擇使用與接受器不同電路的插座
- 向經銷商或是有經驗的無線電/電視技師尋求協助

RoHS

本產品符合RoHS規範。

SJ/T 11364-2006

以下內容與中國市場販售相關：

部件名稱	有毒有害物質或元素					
	鉛	汞	鎳	六價格	多溴聯苯	多溴二苯醚
電器部件	●	○	○	○	○	○
機構部件	○	○	○	○	○	○

○：表示該有毒有害物質在該部件所有均質材料中的含量均在SJ/T 11363-2006規定的限量要求之下。

●：表示符合歐盟的豁免條款，但該有毒有害物質至少在該部件的某一均質材料中的含量超出SJ/T 11363-2006的限量要求。

×：表示該有毒有害物質至少在該部件的某一均質材料中的含量超出SJ/T 11363-2006的限量要求。



CS168 使用說明書

線上註冊

請至本公司的線上支援中心註冊本產品:

全球	http://support.aten.com
北美	http://www.aten-usa.com/product_registration

電話支援

如需電話支援，請撥如下電話號碼:

全球	886-2-8692-6959
中國	86-10-5255-0110
日本	81-3-5615-5811
韓國	82-2-467-6789
北美	1-888-999-ATEN ext 4988
英國	44-8-4481-58923

技術支援

- ◆ 包含全球線上技術支援 – 包含疑難排除、文件及軟體更新下載: <http://support.aten.com>
- ◆ 北美技術支援:

Email支援	support@aten-usa.com
線上支援	疑難排除/文件軟體更新 http://www.aten-usa.com/support
電話支援	1-888-999-ATEN ext. 4998

包裝明細

CS168 NB-PC 輕鬆連的產品包裝明細，包含如下：

- ◆ 1 台CS168 NB-PC 輕鬆連
- ◆ 1 本使用說明書
- ◆ 1 份快速安裝卡

請確認以上物件是否完整，且於運送過程中，是否受到損害，如果您有遇到任何問題，請聯絡您購買的商家。

請仔細閱讀本說明書，並遵循安裝與操作程序以避免對本裝置或任何與其連接的裝置造成損害。

* 於本說明書印刷完成後，CS168的產品特性將可能已增加，您可至本公司網站下載最新版本的說明書。

© 版權所有 2008-2011 宏正自動科技股份有限公司

說明書料號: PAPE-1285-AT1G

印刷於 2011-07-21

ATEN 所有品牌名稱和商標皆已註冊，版權所有；其他所有商標屬於該歸屬公司所註冊之商標

產品介紹

CS168 NB-PC 輕鬆連帶領帶線式KVM產品在功能上又向前邁進了一大步

除了為2台筆記型電腦或桌上型電腦提供簡易的隨插即用KVM多電腦切換器功能之外，CS168亦可讓您透過具備GUI圖形化介面的創新檔案管理工具(File Management Tool)，快速、方便地在2台電腦之間進行檔案傳輸。

CS168的外型十分輕巧且方便攜帶，使用者不需要浪費時間於燒光碟或使用隨身儲存裝置以進行檔案傳輸，不需要複雜的網路設定或軟體安裝程序，便可在兩台電腦之間(例如:一台執行Windows Vista的電腦與一台執行Mac OS 10.4的電腦)，簡單輕鬆地分享檔案。

CS168是一套相當理想的攜帶型方案，可讓使用者在筆記型電腦與家用電腦之間複製音樂、照片、影片、及其它檔案，或是在家用與辦公用電腦之間傳輸檔案。

雙電腦控制(KVM功能)

CS168提供隨插即用的KVM使用功能，其與KVM切換器相似，可讓您同時控制兩台電腦/筆記型電腦(雙電腦控制)。

近端控制端可完全控制遠端電腦的KVM(鍵盤、螢幕及滑鼠)功能，此讓您可透過近端電腦操控遠端電腦(例如，在近端電腦上開啓遠端電腦的桌面視窗，並透過近端電腦的滑鼠及鍵盤操控遠端電腦)。

產品特性

- ◆ 支援USB2.0及檔案傳輸功能的NB-PC 輕鬆連
- ◆ 雙電腦控制(KVM功能) - 透過近端電腦可讓您同時控管近端電腦/筆電及一台遠端電腦/筆電
- ◆ 支援多平台 - Windows 2000/XP/Vista/7及Mac OS 10.4以上的版本
- ◆ 內建一埠USB 2.0集線器 - 可讓近端電腦連接一組USB 2.0 周邊裝置
- ◆ 輕巧設計、內建一體成型的USB 2.0連接線 - 提供高速的資料傳輸
- ◆ 傳輸速率達12 MB/秒
- ◆ 直覺式GUI介面，操控簡易
- ◆ 檔案系統管理工具 - 使用者可輕鬆的以拖曳方式在兩台筆記型/桌上型電腦之間複製與傳輸檔案
- ◆ 隨插即用
- ◆ 桌面視窗調整 - 使用者能依照近端電腦螢幕的大小與比例，調整遠端電腦桌面視窗的大小/解析度
- ◆ 無須外接電源

系統需求

- ◆ 兩台完整的電腦/筆記型電腦系統

注意: CS168僅可控管兩台完整的電腦系統，其無法如同傳統的KVM切換器依樣透過一組控制端控管兩組單獨的PC (沒有鍵盤或滑鼠)。

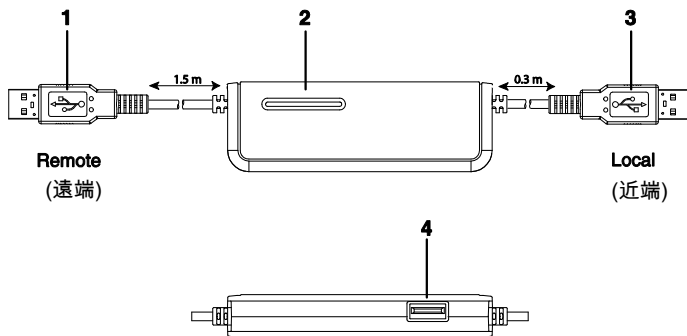
支援作業系統及語言

作業系統	版本	語言
Windows	2000 SP4 、 XP 、 2003 、 2008 、 Vista	英文、中文(繁中、簡中)、日文、德文、法文、西班牙文、韓文、義大利文。
Mac	OS 10.4及以上版本	

用語注意說明

於本說明書及檔案傳輸應用程式的圖形化介面(GUI)中，近端電腦(Local Computer)及近端裝置(Local Machine)是指您的主電腦/筆記型電腦，遠端電腦(Remote Computer)或遠端裝置(Remote Machine)則是指您用來連接主電腦以進行檔案管理的第二組電腦/筆記型電腦。

組成元件



編號	元件	描述
1	遠端USB連接頭	此連接至遠端電腦上的USB連接埠。
2	LED指示燈	當近端與遠端為連線運作的狀態，其顯示為慢速持續的藍色，裝置則為閒置的狀態。 當兩台電腦之間的資料正在傳輸時，則顯示為快速閃爍的藍色。
3	近端USB連接頭	此連接至近端電腦上的USB連接埠。
4	USB 2.0裝置連接埠	USB 2.0裝置(印表機、掃描器等)可插於此連接埠。

注意: 近端電腦所連接的USB連接頭為連接線較短(0.3公尺)的那一端。

安裝方式



請確認所有您欲連接的裝置皆已妥善地接地。

安裝CS168十分快速且容易，只要幾個步驟即可隨插即用。請參考如下步驟順序及下頁的連線圖指示：

1. 將連接線較短(0.3公尺)的USB連接頭插至近端電腦上的USB連接埠。
2. 將連接線較長(1.5公尺)的USB連接頭插至遠端電腦上的USB連接埠。
3. 將您的USB周邊裝置插至CS168上的USB 2.0連接埠(選擇性)。
4. 只有在Windows系統中: 當兩台電腦連接後，近端電腦將會自動執行軟體。

注意: 當近端電腦完成安裝後，系統會要求您重新啓動近端電腦，但此程序是非必要的 – 您不需要重新啓動。

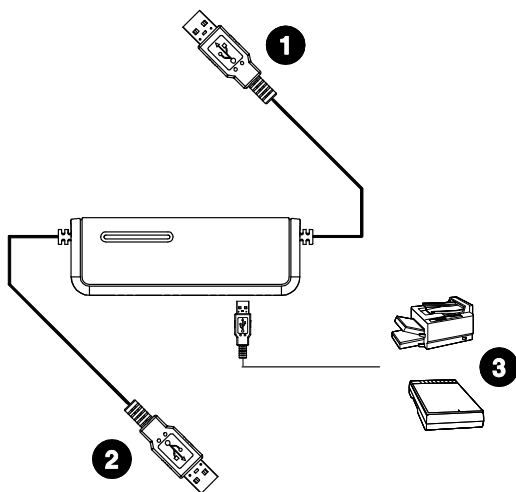
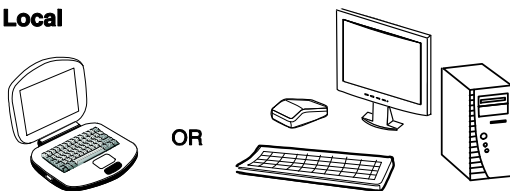
在遠端電腦上，將會出現一個自動執行視窗，請點選*Run ATEN_CS168.exe*，幾秒後，您將會看到遠端電腦正在執行的訊息。

5. 只有在Mac系統中: CS168的應用程式必須安裝至您的Mac電腦中，當CS168連接後，應用程式的圖示將會出現在桌面上，請雙擊圖示以安裝應用程式，當每次CS168被連接到Mac時，該軟體將會自動執行。
6. 遠端電腦的桌面將會以視窗的形式出現在近端電腦的畫面上，您便可使用近端控制端(鍵盤、螢幕及滑鼠)操控遠端電腦的KVM功能。

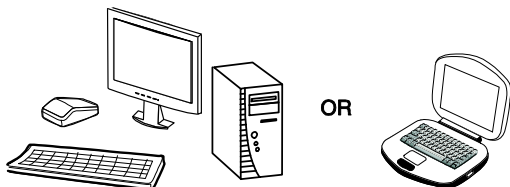
注意: 請於連接遠端電腦(長線)前，先行連接近端電腦(短線)。

安裝連線圖

Local



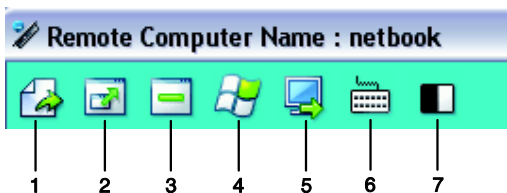
Remote



操作方式

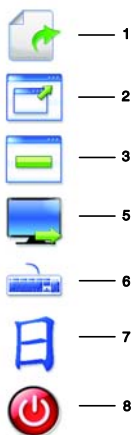
Windows工具列

CS168的Windows使用者介面在遠端桌面視窗的左上方提供了一組便利的工具列，如下所示：



Mac工具列

CS168的Mac使用者介面在遠端桌面視窗的上方提供了一個下拉式工具列，如下所示：



工具列功能

編號	名稱	功能
1	開啓檔案傳輸	開啓檔案傳輸工具(請參閱第14頁檔案傳輸功能)。
2	切換全螢幕模式(開/關)	將遠端桌面畫面切換爲全螢幕或視窗形式；於全螢幕模式下，遠端桌面會顯示爲近端使用者螢幕畫面的尺寸。
3	最小化遠端畫面	爲將遠端桌面視窗最小化的捷徑。
4	傳送Start至遠端	爲開啓遠端桌面的Start (開始)按鈕的捷徑。
5	符合遠端畫面	循環切換以將遠端桌面視窗的解析度，調整爲符合近端電腦螢幕。(請參閱第12頁工具列功能)
6	變更輸入語言	開啓您已安裝於電腦上的鍵盤輸入語言清單以進行選擇。
7	變更輸入子項目	開啓鍵盤輸入語言的子選單以進行選擇。
8	離開	離開圖形化介面。

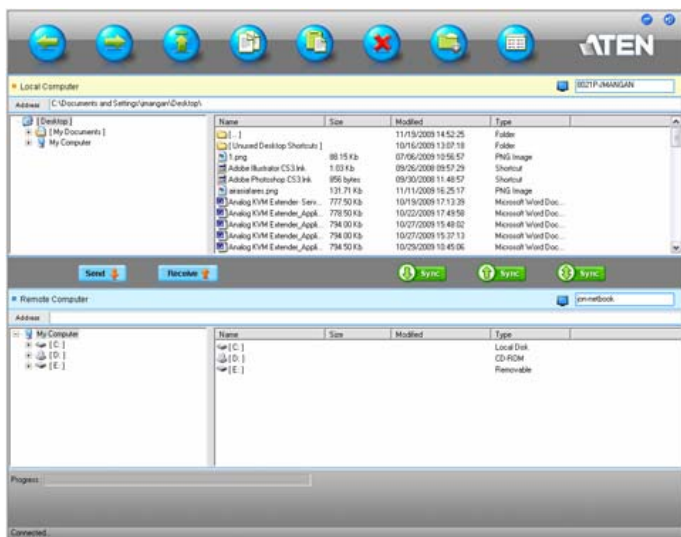
- 注意:**
1. 當您想變更輸入於遠端桌面視窗上的語言時，請使用第六及第七功能以將語言從英文變更爲其他語言。這些捷徑按鈕可取代標準的Windows變更語言熱鍵。
 2. 第四功能與特定的Microsoft Windows處理程序有關，其不適用於Mac的工具列。
 3. 第八功能僅提供Mac工具列使用。

檔案管理

CS168支援直覺式檔案管理功能，其可提供近端與遠端電腦之間的一個快速簡易的檔案傳輸方式；除了檔案傳輸功能外，CS168的圖形化介面亦可提供完整的檔案系統管理功能，例如於近端與遠端兩台電腦上新增、重新命名及刪除檔案與資料等。

檔案傳輸圖形化介面

當您點選CS168主工具列上的檔案傳輸圖示時(請參閱第11頁Windows工具列)，將會出現檔案傳輸圖形化介面(GUI)的主頁面:



近端電腦的檔案系統將顯示於上方區塊，遠端電腦的檔案系統則顯示於下方。

檔案傳輸

1. 於近端電腦螢幕上的遠端桌面視窗，點選 *Open File Transfer* (開啓檔案傳輸)圖示，以開啓檔案傳輸主頁面。
2. 本產品提供三種檔案傳輸方式：
 - a) 拖曳檔案 – 於近端或遠端電腦的檔案系統中選取目標資料夾，然後點選欲傳輸的檔案，並將檔案拖曳到目標位置。
 - b) 使用 **Send (傳送)**及**Receive (接收)**按鈕 – 選擇欲傳送的檔案及目標資料夾，然後點選**Send (傳送)**以將檔案從近端電腦傳輸到遠端電腦，或點選**Receive**以將檔案從遠端電腦接收到近端電腦。
 - c) 使用檔案傳送的GUI工具列，請參閱第15頁檔案傳輸GUI工具列。
3. 檔案傳送的進度將會顯示在狀態列上，當檔案完成傳送後，在 **History(記錄)**區塊列上則會顯示訊息以告知您其已完成傳輸。

檔案傳輸 GUI 工具列






工具列上有八個操作/功能圖示(從左到右)說明如下:

- ◆ Back (返回) – 點選此圖示以返回
- ◆ Forward (往前) – 點選此圖示以往前
- ◆ Up (上一層) – 點選此圖示以檢視上一層資料夾
- ◆ Copy (複製) – 選取檔案並按此圖示以複製之
- ◆ Paste (貼上) – 選取目標資料夾並按此圖示以將複製的檔案貼上
- ◆ Delete (刪除) – 選取檔案/資料，並點選此圖示以刪除之
- ◆ New Folder (新資料夾) – 點選此圖示以在既有目錄下新增資料夾
- ◆ Detail (詳細資訊) – 點選此圖示以循環切換檢視檔案系統內容(僅顯示資料夾，或詳細資料，例如尺寸、修改及日期等)

檔案同步

CS168檔案傳輸GUI亦提供檔案及資料夾同步化功能，請使用如下三個綠色同步化按鈕以操作：

	此同步化選項可將遠端電腦中被選取的檔案/資料夾，與近端電腦中相關檔案/資料夾所更新的內容同步化(例如更新遠端電腦中的檔案及資料夾)
	此同步化選項可將近端電腦中被選取的檔案/資料夾與遠端電腦中相關檔案/資料夾所更新的內容同步化(例如更新近端電腦中的檔案及資料夾)
	第三個同步化選項可將近端與遠端電腦中所選取的內容互相同步化(例如兩邊的檔案及資料夾同時更新)。

調整桌面大小

操作CS168時，遠端電腦的桌面環境將會以視窗方式出現在近端電腦的桌面上，CS168的創新桌面調整功能可讓您選擇以全螢幕或是可調整尺寸(按比例)的方式顯示遠端桌面視窗。

預設上，遠端桌面視窗會維持其遠端電腦既有的解析度，以1:1的方式顯示於近端電腦的桌面上，如欲將遠端桌面視窗調整為符合近端電腦螢幕的解析度，請使用工具列上的符合/回復畫面的功能。

注意: 您亦可使用工具列將遠端桌面視窗切換為全螢幕，在全螢幕模式下，遠端桌面將會顯示為近端螢幕的顯示尺寸。

USB 2.0連接埠

CS168NB-PC 輕鬆連提供USB 2.0周邊裝置連接埠，可讓近端電腦使用任何連接至CS168上的USB 2.0裝置。

注意: 如果您的CS168上的USB 2.0裝置連接埠是連接USB 2.0大量儲存裝置，我們建議您使用外接式電源。

應用程式升級功能

如欲升級CS168，請執行如下：

1. 從ATEN官網(www.aten.com)下載CS168最新的應用程式升級套件。
2. 將CS168連接至近端電腦，並雙擊應用程式升級套件，於出現的對話方塊上，點選Start (開始)以執行升級程序。



3. 升級程序將會執行，當成功升級後，將會出現一個對話方塊。
4. 點選OK。

注意: 1. 執行升級時，請勿拔下CS168的USB連接頭。

2. 因CS168僅可透過PC執行升級，升級的韌體必須透過再次執行安裝程序(請參閱第9頁)以將其再次安裝於Mac電腦上。
-

疑難排除

	狀況	解決方法
操作	CS168是否支援從遠端電腦/筆電進行控管?	不支援，CS168僅支援從近端電腦/筆記型電腦操控遠端電腦/筆記型電腦。如果您想從另一台電腦/筆記型電腦控制兩台電腦，只要將CS168兩端交換連線即可。 注意: 如果您將CS168兩端交換連線，則近端電腦/筆電將會變成遠端電腦/筆電，反之亦然。
	我是否可將遠端電腦磁碟內的檔案列印到與其連接的印表機?	可以，由於CS168連接近端與遠端電腦，您可以從近端電腦將存放在遠端電腦上的檔案傳送至連接遠端電腦的印表機上，以執行列印工作。
	如果我重新開啓任一台電腦，會發生甚麼狀況?	等待幾秒後，您將會看到電腦上有個圖示顯示“Laptop Easy Link 軟體正在執行中”，該工具軟體將會自動開啓，請至近端電腦上的“我的電腦”並點選顯示的CS168圖示，則電腦間的連線將會重新建立。 注意: 如果其中一台電腦將一直作為遠端，則可將遠端軟體永久安裝在電腦上。
	重新開啓電腦後，連接的CS168無法作用	如果您重新啓動了近端或遠端電腦/筆記型電腦，CS168執行工具將會呈現離線狀態，請拔下CS168並重新連接兩台電腦的USB連接埠，則該執行工具將可作用。此外，亦可雙擊CS168圖示以重新執行Laptop Easy Link工具。
	遠端電腦連接後，我是否可以從近端電腦瀏覽網際網路?	可以，如果遠端電腦備有網際網路連線，您可以從近端電腦上開啓遠端電腦的網際網路瀏覽器以瀏覽網路。
作業系統	CS168是否可於Mac或Linux作業系統下使用?	目前CS168所支援的作業系統為Windows 2000及其以上版本、XP、Vista、7與Mac OS 10.4及其以上版本。
	從近端電腦上不支援Windows Vista的使用者帳號控制功能(UAC)?	當連接CS168時，如果您需從需要權限才能繼續執行的近端電腦上執行任何作業，您必須關閉遠端電腦上Windows Vista的使用者帳號控制功能(UAC)功能。

	作業系統是Win 7, 但是一直跳出"你沒有管理著權限"警告的視窗, 可是所使用的帳即號是擁有管理者權限	選擇CS168光碟裡頭的Laptop Easylink Remote Setup 程式, 對此程式按右鍵, 選擇"已系統管理員權限執行"程式即可
	Remote端電腦Autorun功能被Win7 Autoplay對話框擋住 無法自動啟動程式	CS168光碟圖示開啓時 會有幾隻程式, 請先安裝Laptop Easylink Remote程式即可. 這樣Remote電腦開機後就會自動執行CS168程式, 不受Autoplay對話框影響. 其餘Win OS電腦如果有類似狀況也可以比照處理. 但是LOCAL端電腦如果有同樣的問題仍需手動執行程式
狀況		解決方法
語言	CS168是否支援遠端及遠端系統使用不同語言的作業系統?	在不同語言的作業系統下, 所有CS168的KVM及檔案管理功能皆可被支援, 然而近端電腦的文字輸入僅支援近端的作業系統語言及ASCII英文. 例如: 如果近端作業系統語言為英文, 而遠端作業系統為日文, 所有CS168的功能皆能使用, 但是近端控制端僅能輸入英文至遠端桌面視窗及GUI上。
	如何於遠端電腦上輸入亞洲語言?	亞洲語言的作業系統(例如日文、韓文及中文)提供熱鍵(熱鍵組合)可以將英文切換為亞洲語言, 當您欲於遠端電腦上輸入亞洲語言時, 取代熱鍵方式, 您只要點選CS168工具列上的Change Input Language圖示, 便可從您事先安裝的鍵盤輸入語言項目中選擇語言, 並點選Change Input Sub Item以進一步選擇鍵盤輸入選項。
USB	連接一組USB 2.0大量儲存裝置至CS168的集線器連接埠時, 無法作用。	當您連接一組USB 2.0大量儲存裝置至CS168的集線器連接埠時, 我們建議您使用該裝置所提供的外接式電源變壓器, 如果該USB 2.0裝置並未附電源變壓器, 請將其所有USB連接頭接上。
	當連接一組USB 2.0裝置至CS168的USB連接埠時, 無法從畫面上看到該裝置。	如果遠端畫面顯示於您的近端電腦/筆記型電腦上, 您將不會看到該USB裝置, 您必須將其最小化並至近端畫面上才可以看到該USB裝置及使用其功能, 包括僅從近端電腦/筆記型電腦上複製檔案。

產品規格表

功能		CS168
電腦連線		1對1
介面	近端連接埠	1 x USB Type A 公頭
	遠端連接埠	1 x USB Type A 公頭
LED指示燈	連線	1 (藍)
	資料傳輸	1 (藍)
USB周邊連接埠		1 x USB 2.0 連接埠
作業環境	操作溫度	0–50°C
	儲存溫度	-20–60°C
	濕度	0–80% RH, 無凝結
型體特性	外殼	塑膠
	重量	98 公克
	尺寸(長 x 寬 x 高)	9.20 x 3.10 x 1.40 公分

保固條件

在任何情況下，對於使用本產品或本產品所附的光碟磁片、文件等所造成的直接、間接、特別、偶然發生或隨之發生的損害，直接販售商的責任都將不超過本產品的支付價格。

直接販售商不會保證、明示、暗示或法定聲明本文件的內容與用途，及特別否認其對於特殊用途的品質、效能、適售性或適用性。

直接販售商同時保留修改或更新本設備或文件的權利，且無義務通知任何個人或個體修改或更新的內容；欲詢問進一步的需求，請聯絡您的直接販售商。

FCC資訊

本設備已經過測試，符合FCC規定第15節的B等級(Class B)數位裝置之相關要求。此些限制的設計，主要是爲了提供適當的保護，以避免對居住環境造成傷害性干擾。本裝置會產生、利用並發出射頻能量，如果未按照指示安裝與使用，便有可能對無線電通訊產生傷害性干擾。然而，即使按照指示安裝，亦不保證不產生干擾。如果本裝置於關閉及開啓時的確對無線電或電視接收造成傷害性干擾，使用者可以藉由下列方法改善干擾情況：

- 重新定位或定位接收天線
- 增加裝置與接受器間的距離
- 將裝置連接到電源時，請選擇使用與接受器不同電路的插座
- 向經銷商或是有經驗的無線電/電視技師尋求協助

RoHS

本產品符合RoHS規範。

SJ/T 11364-2006

以下內容與中國市場販售相關：

部件名稱	有毒有害物質或元素					
	鉛	汞	鎳	六價格	多溴聯苯	多溴二苯醚
電器部件	●	○	○	○	○	○
機構部件	○	○	○	○	○	○

○：表示該有毒有害物質在該部件所有均質材料中的含量均在SJ/T 11363-2006規定的限量要求之下。

●：表示符合歐盟的豁免條款，但該有毒有害物質至少在該部件的某一均質材料中的含量超出SJ/T 11363-2006的限量要求。

×：表示該有毒有害物質至少在該部件的某一均質材料中的含量超出SJ/T 11363-2006的限量要求。



CS168 使用說明書

線上註冊

請至本公司的線上支援中心註冊本產品:

全球	http://support.aten.com
北美	http://www.aten-usa.com/product_registration

電話支援

如需電話支援，請撥如下電話號碼:

全球	886-2-8692-6959
中國	86-10-5255-0110
日本	81-3-5615-5811
韓國	82-2-467-6789
北美	1-888-999-ATEN ext 4988
英國	44-8-4481-58923

技術支援

- ◆ 包含全球線上技術支援 – 包含疑難排除、文件及軟體更新下載: <http://support.aten.com>
- ◆ 北美技術支援:

Email支援	support@aten-usa.com
線上支援	疑難排除/文件軟體更新 http://www.aten-usa.com/support
電話支援	1-888-999-ATEN ext. 4998

包裝明細

CS168 NB-PC 輕鬆連的產品包裝明細，包含如下：

- ◆ 1 台CS168 NB-PC 輕鬆連
- ◆ 1 本使用說明書
- ◆ 1 份快速安裝卡

請確認以上物件是否完整，且於運送過程中，是否受到損害，如果您有遇到任何問題，請聯絡您購買的商家。

請仔細閱讀本說明書，並遵循安裝與操作程序以避免對本裝置或任何與其連接的裝置造成損害。

* 於本說明書印刷完成後，CS168的產品特性將可能已增加，您可至本公司網站下載最新版本的說明書。

© 版權所有 2008-2011 宏正自動科技股份有限公司

說明書料號: PAPE-1285-AT1G

印刷於 2011-07-21

ATEN 所有品牌名稱和商標皆已註冊，版權所有；其他所有商標屬於該歸屬公司所註冊之商標

產品介紹

CS168 NB-PC 輕鬆連帶領帶線式KVM產品在功能上又向前邁進了一大步

除了為2台筆記型電腦或桌上型電腦提供簡易的隨插即用KVM多電腦切換器功能之外，CS168亦可讓您透過具備GUI圖形化介面的創新檔案管理工具(File Management Tool)，快速、方便地在2台電腦之間進行檔案傳輸。

CS168的外型十分輕巧且方便攜帶，使用者不需要浪費時間於燒光碟或使用隨身儲存裝置以進行檔案傳輸，不需要複雜的網路設定或軟體安裝程序，便可在兩台電腦之間(例如:一台執行Windows Vista的電腦與一台執行Mac OS 10.4的電腦)，簡單輕鬆地分享檔案。

CS168是一套相當理想的攜帶型方案，可讓使用者在筆記型電腦與家用電腦之間複製音樂、照片、影片、及其它檔案，或是在家用與辦公用電腦之間傳輸檔案。

雙電腦控制(KVM功能)

CS168提供隨插即用的KVM使用功能，其與KVM切換器相似，可讓您同時控制兩台電腦/筆記型電腦(雙電腦控制)。

近端控制端可完全控制遠端電腦的KVM(鍵盤、螢幕及滑鼠)功能，此讓您可透過近端電腦操控遠端電腦(例如，在近端電腦上開啓遠端電腦的桌面視窗，並透過近端電腦的滑鼠及鍵盤操控遠端電腦)。

產品特性

- ◆ 支援USB2.0及檔案傳輸功能的NB-PC 輕鬆連
- ◆ 雙電腦控制(KVM功能) - 透過近端電腦可讓您同時控管近端電腦/筆電及一台遠端電腦/筆電
- ◆ 支援多平台 - Windows 2000/XP/Vista/7及Mac OS 10.4以上的版本
- ◆ 內建一埠USB 2.0集線器 - 可讓近端電腦連接一組USB 2.0 周邊裝置
- ◆ 輕巧設計、內建一體成型的USB 2.0連接線 - 提供高速的資料傳輸
- ◆ 傳輸速率達12 MB/秒
- ◆ 直覺式GUI介面，操控簡易
- ◆ 檔案系統管理工具 - 使用者可輕鬆的以拖曳方式在兩台筆記型/桌上型電腦之間複製與傳輸檔案
- ◆ 隨插即用
- ◆ 桌面視窗調整 - 使用者能依照近端電腦螢幕的大小與比例，調整遠端電腦桌面視窗的大小/解析度
- ◆ 無須外接電源

系統需求

- ◆ 兩台完整的電腦/筆記型電腦系統

注意: CS168僅可控管兩台完整的電腦系統，其無法如同傳統的KVM切換器依樣透過一組控制端控管兩組單獨的PC (沒有鍵盤或滑鼠)。

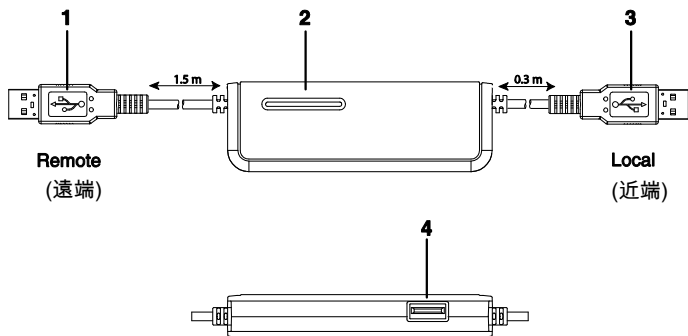
支援作業系統及語言

作業系統	版本	語言
Windows	2000 SP4 、 XP 、 2003 、 2008 、 Vista	英文、中文(繁中、簡中)、日文、德文、法文、西班牙文、韓文、義大利文。
Mac	OS 10.4及以上版本	

用語注意說明

於本說明書及檔案傳輸應用程式的圖形化介面(GUI)中，近端電腦(Local Computer)及近端裝置(Local Machine)是指您的主電腦/筆記型電腦，遠端電腦(Remote Computer)或遠端裝置(Remote Machine)則是指您用來連接主電腦以進行檔案管理的第二組電腦/筆記型電腦。

組成元件



編號	元件	描述
1	遠端USB連接頭	此連接至遠端電腦上的USB連接埠。
2	LED指示燈	當近端與遠端為連線運作的狀態，其顯示為慢速持續的藍色，裝置則為閒置的狀態。 當兩台電腦之間的資料正在傳輸時，則顯示為快速閃爍的藍色。
3	近端USB連接頭	此連接至近端電腦上的USB連接埠。
4	USB 2.0裝置連接埠	USB 2.0裝置(印表機、掃描器等)可插於此連接埠。

注意: 近端電腦所連接的USB連接頭為連接線較短(0.3公尺)的那一端。

安裝方式



請確認所有您欲連接的裝置皆已妥善地接地。

安裝CS168十分快速且容易，只要幾個步驟即可隨插即用。請參考如下步驟順序及下頁的連線圖指示：

1. 將連接線較短(0.3公尺)的USB連接頭插至近端電腦上的USB連接埠。
2. 將連接線較長(1.5公尺)的USB連接頭插至遠端電腦上的USB連接埠。
3. 將您的USB周邊裝置插至CS168上的USB 2.0連接埠(選擇性)。
4. 只有在Windows系統中: 當兩台電腦連接後，近端電腦將會自動執行軟體。

注意: 當近端電腦完成安裝後，系統會要求您重新啓動近端電腦，但此程序是非必要的 – 您不需要重新啓動。

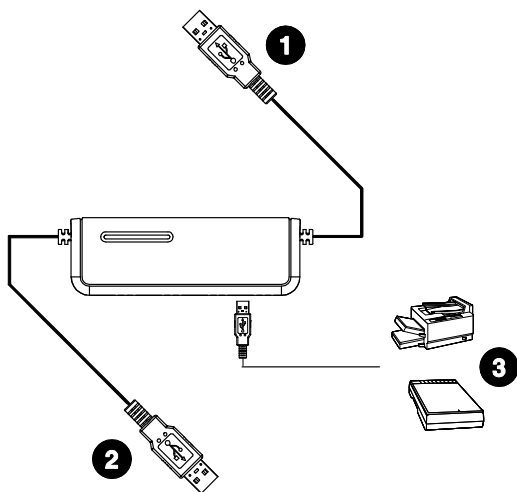
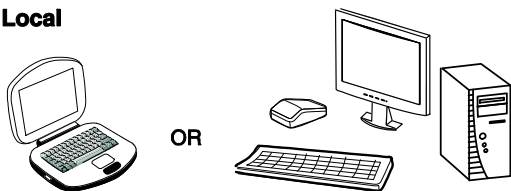
在遠端電腦上，將會出現一個自動執行視窗，請點選*Run ATEN_CS168.exe*，幾秒後，您將會看到遠端電腦正在執行的訊息。

5. 只有在Mac系統中: CS168的應用程式必須安裝至您的Mac電腦中，當CS168連接後，應用程式的圖示將會出現在桌面上，請雙擊圖示以安裝應用程式，當每次CS168被連接到Mac時，該軟體將會自動執行。
6. 遠端電腦的桌面將會以視窗的形式出現在近端電腦的畫面上，您便可使用近端控制端(鍵盤、螢幕及滑鼠)操控遠端電腦的KVM功能。

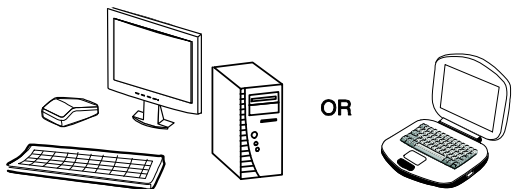
注意: 請於連接遠端電腦(長線)前，先行連接近端電腦(短線)。

安裝連線圖

Local



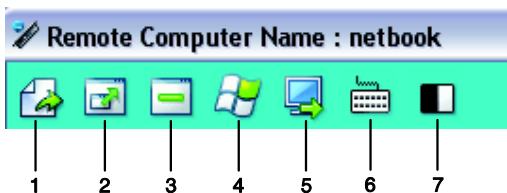
Remote



操作方式

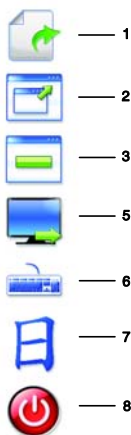
Windows工具列

CS168的Windows使用者介面在遠端桌面視窗的左上方提供了一組便利的工具列，如下所示：



Mac工具列

CS168的Mac使用者介面在遠端桌面視窗的上方提供了一個下拉式工具列，如下所示：



工具列功能

編號	名稱	功能
1	開啓檔案傳輸	開啓檔案傳輸工具(請參閱第14頁檔案傳輸功能)。
2	切換全螢幕模式(開/關)	將遠端桌面畫面切換爲全螢幕或視窗形式；於全螢幕模式下，遠端桌面會顯示爲近端使用者螢幕畫面的尺寸。
3	最小化遠端畫面	爲將遠端桌面視窗最小化的捷徑。
4	傳送Start至遠端	爲開啓遠端桌面的Start (開始)按鈕的捷徑。
5	符合遠端畫面	循環切換以將遠端桌面視窗的解析度，調整爲符合近端電腦螢幕。(請參閱第12頁工具列功能)
6	變更輸入語言	開啓您已安裝於電腦上的鍵盤輸入語言清單以進行選擇。
7	變更輸入子項目	開啓鍵盤輸入語言的子選單以進行選擇。
8	離開	離開圖形化介面。

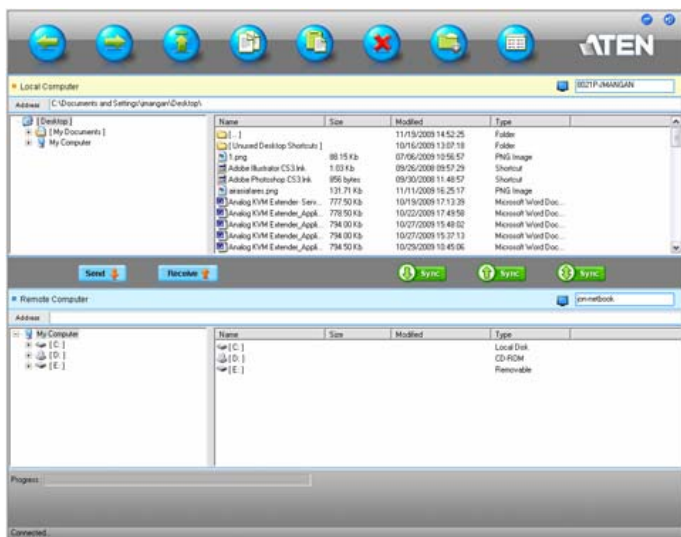
- 注意:**
1. 當您想變更輸入於遠端桌面視窗上的語言時，請使用第六及第七功能以將語言從英文變更爲其他語言。這些捷徑按鈕可取代標準的Windows變更語言熱鍵。
 2. 第四功能與特定的Microsoft Windows處理程序有關，其不適用於Mac的工具列。
 3. 第八功能僅提供Mac工具列使用。

檔案管理

CS168支援直覺式檔案管理功能，其可提供近端與遠端電腦之間的一個快速簡易的檔案傳輸方式；除了檔案傳輸功能外，CS168的圖形化介面亦可提供完整的檔案系統管理功能，例如於近端與遠端兩台電腦上新增、重新命名及刪除檔案與資料等。

檔案傳輸圖形化介面

當您點選CS168主工具列上的檔案傳輸圖示時(請參閱第11頁Windows工具列)，將會出現檔案傳輸圖形化介面(GUI)的主頁面:



近端電腦的檔案系統將顯示於上方區塊，遠端電腦的檔案系統則顯示於下方。

檔案傳輸

1. 於近端電腦螢幕上的遠端桌面視窗，點選 *Open File Transfer* (開啓檔案傳輸)圖示，以開啓檔案傳輸主頁面。
2. 本產品提供三種檔案傳輸方式：
 - a) 拖曳檔案 – 於近端或遠端電腦的檔案系統中選取目標資料夾，然後點選欲傳輸的檔案，並將檔案拖曳到目標位置。
 - b) 使用 **Send (傳送)**及**Receive (接收)**按鈕 – 選擇欲傳送的檔案及目標資料夾，然後點選**Send (傳送)**以將檔案從近端電腦傳輸到遠端電腦，或點選**Receive**以將檔案從遠端電腦接收到近端電腦。
 - c) 使用檔案傳送的GUI工具列，請參閱第15頁檔案傳輸GUI工具列。
3. 檔案傳送的進度將會顯示在狀態列上，當檔案完成傳送後，在 **History(記錄)**區塊列上則會顯示訊息以告知您其已完成傳輸。

檔案傳輸 GUI 工具列






工具列上有八個操作/功能圖示(從左到右)說明如下:

- ◆ Back (返回) – 點選此圖示以返回
- ◆ Forward (往前) – 點選此圖示以往前
- ◆ Up (上一層) – 點選此圖示以檢視上一層資料夾
- ◆ Copy (複製) – 選取檔案並按此圖示以複製之
- ◆ Paste (貼上) – 選取目標資料夾並按此圖示以將複製的檔案貼上
- ◆ Delete (刪除) – 選取檔案/資料，並點選此圖示以刪除之
- ◆ New Folder (新資料夾) – 點選此圖示以在既有目錄下新增資料夾
- ◆ Detail (詳細資訊) – 點選此圖示以循環切換檢視檔案系統內容(僅顯示資料夾，或詳細資料，例如尺寸、修改及日期等)

檔案同步

CS168檔案傳輸GUI亦提供檔案及資料夾同步化功能，請使用如下三個綠色同步化按鈕以操作：

	此同步化選項可將遠端電腦中被選取的檔案/資料夾，與近端電腦中相關檔案/資料夾所更新的內容同步化(例如更新遠端電腦中的檔案及資料夾)
	此同步化選項可將近端電腦中被選取的檔案/資料夾與遠端電腦中相關檔案/資料夾所更新的內容同步化(例如更新近端電腦中的檔案及資料夾)
	第三個同步化選項可將近端與遠端電腦中所選取的內容互相同步化(例如兩邊的檔案及資料夾同時更新)。

調整桌面大小

操作CS168時，遠端電腦的桌面環境將會以視窗方式出現在近端電腦的桌面上，CS168的創新桌面調整功能可讓您選擇以全螢幕或是可調整尺寸(按比例)的方式顯示遠端桌面視窗。

預設上，遠端桌面視窗會維持其遠端電腦既有的解析度，以1:1的方式顯示於近端電腦的桌面上，如欲將遠端桌面視窗調整為符合近端電腦螢幕的解析度，請使用工具列上的符合/回復畫面的功能。

注意: 您亦可使用工具列將遠端桌面視窗切換為全螢幕，在全螢幕模式下，遠端桌面將會顯示為近端螢幕的顯示尺寸。

USB 2.0連接埠

CS168NB-PC 輕鬆連提供USB 2.0周邊裝置連接埠，可讓近端電腦使用任何連接至CS168上的USB 2.0裝置。

注意: 如果您的CS168上的USB 2.0裝置連接埠是連接USB 2.0大量儲存裝置，我們建議您使用外接式電源。

應用程式升級功能

如欲升級CS168，請執行如下：

1. 從ATEN官網(www.aten.com)下載CS168最新的應用程式升級套件。
2. 將CS168連接至近端電腦，並雙擊應用程式升級套件，於出現的對話方塊上，點選Start (開始)以執行升級程序。



3. 升級程序將會執行，當成功升級後，將會出現一個對話方塊。
4. 點選OK。

注意: 1. 執行升級時，請勿拔下CS168的USB連接頭。

2. 因CS168僅可透過PC執行升級，升級的韌體必須透過再次執行安裝程序(請參閱第9頁)以將其再次安裝於Mac電腦上。
-

疑難排除

	狀況	解決方法
操作	CS168是否支援從遠端電腦/筆電進行控管?	不支援，CS168僅支援從近端電腦/筆記型電腦操控遠端電腦/筆記型電腦。如果您想從另一台電腦/筆記型電腦控制兩台電腦，只要將CS168兩端交換連線即可。 注意: 如果您將CS168兩端交換連線，則近端電腦/筆電將會變成遠端電腦/筆電，反之亦然。
	我是否可將遠端電腦磁碟內的檔案列印到與其連接的印表機?	可以，由於CS168連接近端與遠端電腦，您可以從近端電腦將存放在遠端電腦上的檔案傳送至連接遠端電腦的印表機上，以執行列印工作。
	如果我重新開啓任一台電腦，會發生甚麼狀況?	等待幾秒後，您將會看到電腦上有個圖示顯示“Laptop Easy Link 軟體正在執行中”，該工具軟體將會自動開啓，請至近端電腦上的“我的電腦”並點選顯示的CS168圖示，則電腦間的連線將會重新建立。 注意: 如果其中一台電腦將一直作為遠端，則可將遠端軟體永久安裝在電腦上。
	重新開啓電腦後，連接的CS168無法作用	如果您重新開啓了近端或遠端電腦/筆記型電腦，CS168執行工具將會呈現離線狀態，請拔下CS168並重新連接兩台電腦的USB連接埠，則該執行工具將可作用。此外，亦可雙擊CS168圖示以重新執行Laptop Easy Link工具。
	遠端電腦連接後，我是否可以從近端電腦瀏覽網際網路?	可以，如果遠端電腦備有網際網路連線，您可以從近端電腦上開啓遠端電腦的網際網路瀏覽器以瀏覽網路。
作業系統	CS168是否可於Mac或Linux作業系統下使用?	目前CS168所支援的作業系統為Windows 2000及其以上版本、XP、Vista、7與Mac OS 10.4及其以上版本。
	從近端電腦上不支援Windows Vista的使用者帳號控制功能(UAC)?	當連接CS168時，如果您需從需要權限才能繼續執行的近端電腦上執行任何作業，您必須關閉遠端電腦上Windows Vista的使用者帳號控制功能(UAC)功能。

	作業系統是Win 7, 但是一直跳出“你沒有管理者權限”警告的視窗, 可是所使用的帳號已經是擁有管理者權限	選擇CS168光碟裡頭的Laptop Easylink Remote Setup 程式, 對此程式按右鍵, 從選單中選擇“以系統管理員權限執行”程式即可
	Remote端電腦Autorun功能被Win7 Autoplay對話框擋住 無法自動啟動程式	CS168光碟圖示開啓時 會有幾隻程式, 請先安裝Laptop Easylink Remote程式即可. 這樣Remote電腦開機後就會自動執行CS168程式, 不受Autoplay對話框影響. 其餘Win OS電腦如果有類似狀況也可以比照處理. 但是LOCAL端電腦如果有同樣的問題仍需手動執行程式
狀況		解決方法
語言	CS168是否支援遠端及遠端系統使用不同語言的作業系統?	在不同語言的作業系統下, 所有CS168的KVM及檔案管理功能皆可被支援, 然而近端電腦的文字輸入僅支援近端的作業系統語言及ASCII英文. 例如: 如果近端作業系統語言為英文, 而遠端作業系統為日文, 所有CS168的功能皆能使用, 但是近端控制端僅能輸入英文至遠端桌面視窗及GUI上。
	如何於遠端電腦上輸入亞洲語言?	亞洲語言的作業系統(例如日文、韓文及中文)提供熱鍵(熱鍵組合)可以將英文切換為亞洲語言, 當您欲於遠端電腦上輸入亞洲語言時, 取代熱鍵方式, 您只要點選CS168工具列上的Change Input Language圖示, 便可從您事先安裝的鍵盤輸入語言項目中選擇語言, 並點選Change Input Sub Item以進一步選擇鍵盤輸入選項。
USB	連接一組USB 2.0大量儲存裝置至CS168的集線器連接埠時, 無法作用。	當您連接一組USB 2.0大量儲存裝置至CS168的集線器連接埠時, 我們建議您使用該裝置所提供的外接式電源變壓器, 如果該USB 2.0裝置並未附電源變壓器, 請將其所有USB連接頭接上。
	當連接一組USB 2.0裝置至CS168的USB連接埠時, 無法從畫面上看到該裝置。	如果遠端畫面顯示於您的近端電腦/筆記型電腦上, 您將不會看到該USB裝置, 您必須將其最小化並至近端畫面上才可以看到該USB裝置及使用其功能, 包括僅從近端電腦/筆記型電腦上複製檔案。

產品規格表

功能		CS168
電腦連線		1對1
介面	近端連接埠	1 x USB Type A 公頭
	遠端連接埠	1 x USB Type A 公頭
LED指示燈	連線	1 (藍)
	資料傳輸	1 (藍)
USB周邊連接埠		1 x USB 2.0 連接埠
作業環境	操作溫度	0–50°C
	儲存溫度	-20–60°C
	濕度	0–80% RH, 無凝結
型體特性	外殼	塑膠
	重量	98 公克
	尺寸(長 x 寬 x 高)	9.20 x 3.10 x 1.40 公分

保固條件

在任何情況下，對於使用本產品或本產品所附的光碟磁片、文件等所造成的直接、間接、特別、偶然發生或隨之發生的損害，直接販售商的責任都將不超過本產品的支付價格。

直接販售商不會保證、明示、暗示或法定聲明本文件的內容與用途，及特別否認其對於特殊用途的品質、效能、適售性或適用性。

直接販售商同時保留修改或更新本設備或文件的權利，且無義務通知任何個人或個體修改或更新的內容；欲詢問進一步的需求，請聯絡您的直接販售商。