
**마스터 뷰
2/4 포트 PS/2 KVM 스위치
CS-72E
CS-74E**

사용자 매뉴얼



FCC 정보

이 제품은 FCC Class A로 분류되어 있습니다. 이 제품은 국내 환경에서 사용자가 적절한 조치를 취할 필요가 있는 주파수 간섭 현상을 일으킬 수 있습니다.

이 제품은 Class A 디지털 장치로서 FCC 규정 제 15장에 준한 기준에 부합하기 위한 테스트를 받아왔고 그 조건을 갖추었습니다. 기준에 맞추어 장치가 상업 환경에서 동작할 때 유해한 간섭에 대해 적절히 장치를 보호 하도록 디자인 되어 있습니다. 이 장치는 라디오 주파수 에너지를 생성, 사용하고 방출할 수 있습니다. 만약 본 제품을 설명서를 따라 설치하지 않거나

사용하지 않는다면 라디오 통신에 방해가 되는 간섭을 일으킬 수도 있습니다. 거주 지역 내에 이 장치가 동작할 때 사용자가 자비로 해결할 필요가 있는 유해한 간섭이 생길 수 있습니다.

RoHS

이 제품은 RoHS를 준수합니다.



사용자 주의사항

설명서에 포함된 모든 정보와 문서, 그리고 특이사항은 제조사에서 사전에 공지 없이 바뀔 수 있습니다. 제조사는 이 문서 내용에 아주 명백하거나 함축적인 표현, 혹은 보증을 하지 않습니다. 그리고 어떤 특별한 목적을 위한 시장성, 적합성에 관한 보증을 하지 않습니다. 이 설명서 내에 설명한 제조사의 소프트웨어는 구입하였거나 사용을 허가 받았습니다. 프로그램 구입 후 결함이 입증되면 바이어(제조사가 아닌 중간판매상이나 딜러)는 필요한 서비스, 수리 및 소프트웨어가 가진 어떤 결함에 의해 발생할 수 있는 우발적이거나 중대한 피해에 대한 전체 가격을 산정해야 합니다. 이 제품의 제조사는 이 제품에 허가되지 않은 변경을 하여 발생하는 라디오 혹은 TV 주파수 간섭에 대한 책임이 없습니다. 이러한 주파수 간섭 현상을 처리하는 것은 사용자의 책임입니다.

만약 정확한 동작을 위한 전압 설정이 되지 않았다면 제조사는 이 제품의 동작 중에 발생할 어떠한 피해에도 책임이 없습니다.

안전 지시 사항

- ◆ 아래 지침서를 모두 읽고 앞으로 실행에 대해 숙지하시기 바랍니다.
 - ◆ 장치에 설명되어 있는 모든 주의사항을 따르시기 바랍니다.
 - ◆ 평평하지 않은 곳에 장치를 올려놓지 마세요 (카트, 스탠드, 테이블 등등) 만약 장치가 떨어진다면 심각한 손상을 입을 수 있습니다.
 - ◆ 물 가까이 장치를 두지 마십시오.
 - ◆ 난방기나 열기구 근처 혹은 위에 장치를 놓지 마십시오
 - ◆ 장치 캐비닛은 통풍이 잘 이루어지도록 하기 위한 틈과 구멍이 있습니다. 이러한 통풍구는 절대 막거나 덮어서는 안됩니다.
 - ◆ 부드러운 표면(침대, 소파, 융단 등) 위에 절대 장치를 놓아서는 안됩니다. 왜냐하면
 - ◆ 통풍구를 막을 수 있기 때문입니다. 마찬가지로 장치는 적절히 통풍이 이루어지지 않는 막힌 공간에 놓아서도 안됩니다.
 - ◆ 절대 장치 위에 어떤 액체도 흘려서는 안됩니다.
 - ◆ 청소하기 전에 벽 콘센트에 있는 플러그를 빼십시오. 액체나 분무기를 사용하지 마십시오. 젖은 수건을 이용하십시오.
 - ◆ 장치는 라벨에 쓰여진 전원의 종류에 따라 동작해야 합니다. 만약 이용 가능한 전원의 종류에 대해 확신할 수 없다면, 판매자나 지역 전기 회사에 문의하십시오.
 - ◆ 이 장치는 230V 교류 전압으로 동작하는 IT 전원 분배 시스템에 맞게 제작되었습니다.
 - ◆ 설비에 손상을 주지 않도록 모든 장치들을 적절하게 접지하는 것은 중요합니다.
 - ◆ 장치는 안전을 위하여 3선 그룹 플러그로 되어 있습니다. 만약 콘센트에 플러그를 삽입할 수 없다면, 전기기사에게 문의하여 콘센트를 교체하십시오. 접지 타입 플러그의 목적에 맞지 않는 시도를 하지 마십시오. 항상 사용자의 지역/국내 배선 규정을 따르십시오.
 - ◆ 전원코드나 케이블 위에 어떤 것도 올려놓지 마십시오. 전원 코드나 케이블이 밟히거나 걸리지 않도록 정리하십시오.
 - ◆ 연장 코드가 이 장치에 연결 되어 있을 경우에는 연장코드에 연결되어 있는 다른 모든 장치들이 사용하는 총 전류량이 연장 코드가 견딜 수 있는 최대 전류량을 초과하지 않는지 확인하십시오. 벽 콘센트에 연결된 모든 장치들이 사용하는 총 전류량이 15 암페어를 초과하지 않았는지 확인하십시오.
 - ◆ 갑작스럽거나 일시적인 전원 증가나 감소를 방지하기 위해서, 전류 안정기, 전원 분배기, 혹은 전원 안정 공급기(UPS)를 사용하십시오.
 - ◆ 시스템 케이블과 전원 케이블을 주의해서 배치하십시오. 케이블 위에 어떤 것도 놓지 않도록 하십시오.
 - ◆ 핫 플러그 전원 공급기에 전원을 연결하거나 제거할 때, 다음 사항을 준수하십시오
 - ☒ ◆ 전원 공급기에 전원 케이블을 연결하기 전에 전원 공급기를 설치하십시오
 - ☒ ◆ 전원 공급기를 제거하기 전에 전원 케이블을 분리하십시오
 - ☒
-

-
- ◆ 시스템이 여러 전원을 사용한다면, 여러 전원 공급기에서 모든 전원 케이블을 분리하여 시스템의 전원 연결을 제거하십시오.
 - ◆ 절대 캐비닛 틈 사이로 어떤 것이든 넣지 마십시오. 위험한 전압이 있는 위치를 건드릴 수 있고 출력 부분이 합선되면 화재나 전기 충격을 일으킬 수 있습니다.
 - ◆ 절대 스스로 장치를 수리하려고 하지 마십시오. 승인된 수리공에게 모든 수리를 맡기십시오.
 - ☒ 만약 다음 상황들이 발생하면 벽 콘센트에서 장치를 분리하고 수리를 위해 승인된 수리공에게 가져가십시오.
 - ☒ ◆ 전원 코드나 플러그가 손상되었거나 벗겨진 경우
 - ☒ ◆ 액체가 장치 안으로 흘러 들어간 경우
 - ☒ ◆ 비나 물에 장치가 노출된 경우
 - ☒ ◆ 높은 곳에서 떨어졌거나 캐비닛이 손상된 경우
 - ☒ ◆ 장치의 성능이 수리를 요할 정도로 눈에 띄게 변화한 경우
 - ☒ ◆ 동작 지시사항을 따랐을 때 정상적으로 동작하지 않는 경우
 - ◆ 오직 동작 지시사항에 포함되는 컨트롤들만 조절하십시오. 다른 컨트롤들을 적절하지 않게 조절하는 경우 숙련된 수리공이 광범위하게 수리 작업을 할 정도의 손상을 장치에 입힐 수 있습니다.
-

패키지 구성품

CS72E/CS74E 패키지 구성품은 아래와 같습니다.

CS72E 또는 CS74E PS/2 KVM 스위치	1
콘솔 커넥터 케이블	1
주문형 KVM 케이블 (CS72E) 또는	2
주문형 KVM 케이블 (CS74E)	4
사용자 매뉴얼*	1
빠른 시작 가이드	1

패키지 내에 모든 구성품이 있는지, 구성품 상태가 정상인지 확인하십시오. 만약 문제가 발생하면 판매자에게 연락하십시오.

이 설명서를 읽으신 후 설치 중에 본 장치에 혹은 이 장치에 연결된 다른 장치에 피해가 없도록 주의해서 설치 및 동작 순서에 맞게 설치하십시오.

* 이 매뉴얼이 인쇄화 되었기 때문에 그 후로 기능은 추가될 수 있습니다. 저희 회사 웹사이트에 방문하셔서 최신 버전의 설명서를 받으시기 바랍니다.

목차

FCC 정보-----	ii
RoHS-----	ii
사용자 주의 사항-----	iii
안전 지시 사항-----	iv
패키지 구성-----	vi
본 설명서에 대해-----	ix
규정-----	x
도움을 구함-----	x

1. 소개

개요-----	1
기능-----	2
요구사항-----	3
콘솔-----	3
컴퓨터-----	3
케이블-----	3

2. 하드웨어 설정

CS-72E 전면-----	5
CS-72E 후면-----	6
CS-74E 전면-----	7
CS-74E 후면-----	8
설치-----	9

3. 동작

수동 포트 선택-----	11
핫키 포트 선택-----	12
포트 선택-----	12
자동 스캔 모드-----	13

부록

CS74E 핫키 개요 테이블-----	15
제품 사양-----	16
문제 해결-----	17
LED 디스플레이-----	18
보증제한-----	18

이 페이지는 빈 페이지 입니다.

본 설명서에 대해

본 사용자 설명서는 CS72/CS74 시스템을 가장 잘 이해할 수 있도록 돕기 위해 제공됩니다. 설치, 설정 및 동작의 전반적인 것을 다룹니다. 본 설명서의 개요는 다음과 같습니다.

1장, 소개, CS72/CS74 시스템을 소개합니다. 사용용도와 외관 및 앞, 뒷면의 패널 구성을 설명합니다

2장, 하드웨어 설치, 장치를 빠르고 안전하게 설치하도록 단계별 순서를 제공합니다.

3장, 동작, CE600 / CE602 동작하는 기본적인 개념을 설명합니다.

부록, CE600 / CE602에 관련된 세부 사항이나 기술 정보를 제공합니다.

규정

본 설명서는 다음과 같은 규정을 따릅니다.

- Monospaced 입력해야 하는 글자를 가리킵니다.
- [] 눌러야 하는 키들을 가리킵니다. 예를 들면 [Enter]는 키보드의 Enter 키를 누르라는 의미입니다. 키를 조합할 필요가 있는 경우 괄호 안에서 키 사이에 + 표시를 합니다: [Ctrl+Alt].
1. 번호가 매겨진 목록은 순차적인 진행과정을 나타냅니다.
- ◆ 다이아몬드 표시 리스트는 정보를 제공하지만 순차적인 과정과는 관련이 없습니다.
- 메뉴나 대화 상자에서 다음에 선택하는 옵션을 말합니다. 예를 들어 시작 → 실행은 시작 메뉴를 고르고 나서 실행을 선택하라는 의미입니다.
- ▲ 중요 정보를 가리킵니다.

제품 정보

모든 ALTUSEN 제품군의 정보를 위하여 그리고 사용자가 제한 없이 ALTUSEN 웹사이트나 승인된 ALTUSEN 판매자를 방문할 수 있도록 해드립니다. 지역 목록과 전화번호를 찾으시려면 ALTUSEN 웹사이트를 방문하십시오.

인터넷서널		http://www.aten.com
북미	ATEN TECH	http://www.aten-usa.com/

1장 소개

개요

CS72E /CS74E KVM (키보드, 비디오, 마우스)스위치는 두 대 (CS72E) 또는 네 대(CS74E)의 컴퓨터를 단일의 콘솔(키보드, 모니터, 마우스)로 제어 가능한 장치입니다.

주문형으로 디자인된 커넥터로, CS72E/CS74E는 2/4포트 KVM 스위치에 필요한 포트 수를 줄일 수 있습니다. 키보드,비디오 마우스를 위한 주문형 SPHD-15 male 커넥터와 스위치를 컴퓨터에 연결하는 SPHD-15 female 커넥터의 디자인 기능을 하고 있습니다.

SPHD 커넥터는 스탠다드 KVM 스위치 실행을 몇 가지 장점을 제공합니다. 1) 안전성을 높입니다. 2)매력적이며, 공간절약형이며 현대식 외관을 자랑합니다. 3)깔끔하고 더욱더 효율적이며 케이블의 연결이 깔끔하여 복잡하지 않습니다. 현대적인 외관과 컴팩트한 사이즈, 듀얼 기능 케이스로 똑바로 세워 설치하거나, 눕혀 설치하여도 어느곳 어디에서든지 적절하게 설치 가능합니다.

설치 또한 빠르고 쉽습니다. 적절한 포트에 알맞은 케이블만 꽂으면 끝납니다. 설정해야 할 소프트웨어가 필요 없고 복잡한 설치절차를 따르지 않아도 됩니다. 호환성에 대한 문제도 걱정할 필요가 없습니다. CS72E/CS74E 가 키보드, 마우스의 입력 신호를 직접적으로 가져오기 때문에 어떤 하드웨어 플랫폼에서도 문제없이 작동합니다.

CS72E/CS74E는 원하는 컴퓨터에 집중하여 제어 할 수 있는 두 가지 KVM의 편리한 기능을 제공합니다. 1)장치의 전면에서 전면 패널에 있는 포트 선택 스위치를 누름으로써 가능하고 2)키보드에 있는 핫키 조합으로 가능합니다.

다수의 컴퓨터 설치에서 CS72E/CS74E 스위치를 이용한 더 편리한 방법은 없습니다. 단일 콘솔로 여러대의 컴퓨터를 손쉽게 제어하는 방식으로 CS72E/CS74E는 여러대의 키보드, 모니터, 마우스를 사야 하는 경제적 부담을 줄여주고 추가적으로 공간절약 및 에너지 절약까지 도와줍니다.

기능

- 컴팩트, 현대적인 듀얼 기능, 케이스 - 장치를 세우거나 눕혀도 편리한 곳에 설치 가능
- 주문형 SPHD-15 커넥터와 주문형 KVM 케이블로 3개 또는 5개의 케이블만으로 깔끔한 선 정리가 가능
- 손쉬운 설치 - 소프트웨어 불필요 - 컴퓨터에 케이블을 연결만 하면 끝남
- 손쉬운 동작 - 선택 스위치 또는 핫키로 컴퓨터 선택
- 자동 스캔 기능으로 컴퓨터 동작 모니터
- 쉬운 모니터링 상태 확인을 위한 LED 디스플레이
- 핫 플러그 - 전원을 끄지 않고도 컴퓨터를 추가 또는 제거할 수 있음
- Caps Lock, Num Lock 그리고 Scroll Lock으로 스위칭할 때 저장된 내용으로 동작함
- 에러 없는 컴퓨터 부팅을 위한 키보드와 마우스 에뮬레이션
- Microsoft Intellimouse 와 거의 대부분의 마우스 스크롤링 지원
- 우수한 비디오 품질 - 최고 2048 x 1536@60MHz; DDC; DDC2; DCC2B
- 따로 전원 필요없음
- 시간, 공간, 전원 및 장치 비용 절감
- Windows, Linux, FreeBSD 지원

요구사항

콘솔

- ◆ 최상의 해상도를 지원하는 어떤 컴퓨터 설치를 위해 VGA, SVGA 또는 멀티싱크 모니터 가능
- ◆ PS/2 스타일 키보드
- ◆ PS/2 스타일 마우스

컴퓨터

시스템에 연결하기 위해 각 컴퓨터에 아래 사항이 설치 되어 있어야 합니다.

VGA, SVGA 또는 멀티싱크 포트

PS/2 스타일 키보드 포트

PS/2 스타일 마우스 포트

케이블

특별 디자인된 케이블세트만 스위치에 사용될 수 있습니다.

- ◆ CS-72E 패키지에는 콘솔 커넥터 케이블과 두 개의 1.2m KVM 케이블 세트가 들어 있습니다.
- ◆ CS-74E 패키지에는 콘솔 커넥터 케이블과 두 개의 1.2m KVM 케이블세트와 1.8m KVM 케이블 세트가 들어 있습니다.

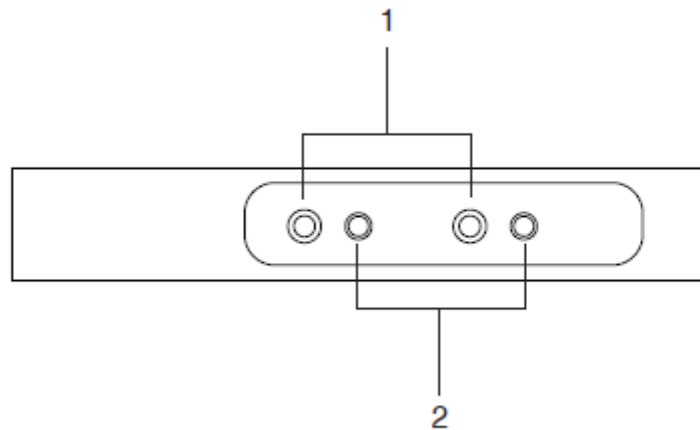
KVM 케이블 셋트는 3미터 6미터 길이도 가능합니다. 추가적으로 케이블이 필요하다면 대리점과 연락하십시오. 아래 테이블을 참조하시기 바랍니다.

길이 (m)	PART NO.
1.2	2L5201P-2
1.8	2L5202P-2
3.0	2L5203P-2
6.0	2L5206P-2

이 페이지는 빈 페이지 입니다.

2장 하드웨어 설정

CS-72E 전면



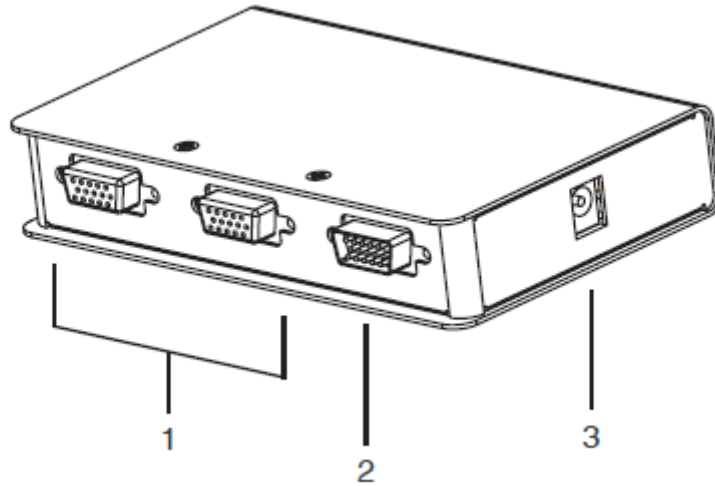
1. 포트 선택 스위치

- 해당 포트에 연결된 컴퓨터로 KVM 포커스를 제공 할 수 있는 스위치를 누릅니다.
- 오토스캔모드(13페이지 참조)를 시작하기 위해 버튼1과 버튼2를 동시에 3초 이상 누릅니다.
- 오토스캔모드가 작동되는 동안, 오토스캔모드를 빠져나가려면 아무 버튼이나 누르고 KVM 포커스로 스위치하기 위해 알맞은 포트를 선택합니다.

2. 포트 LED

포트 LED는 포트 선택 스위치에 내장되어 있습니다. 조명 LED 는 KVM 포커스 해당 포트임을 알려줍니다. 포트의 상태에 따라 LED 는 특정 패턴으로 깜박일 수 있습니다. (18페이지 참조)

CS-72E 후면



1. KVM 포트*

KVM 케이블로 설치하려는 컴퓨터의 키보드, 비디오 그리고 마우스 포트에 연결합니다.

2. 콘솔 포트

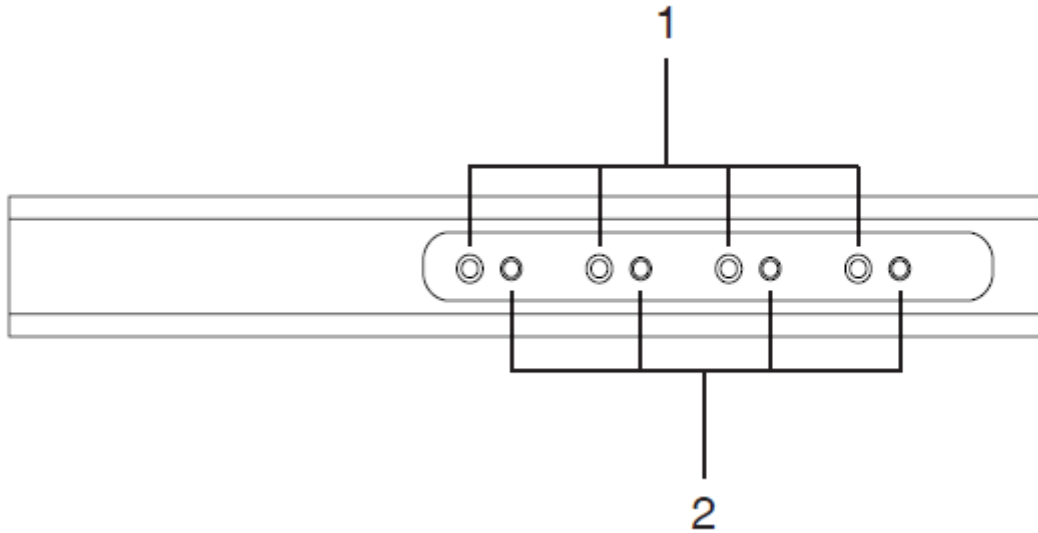
콘솔 어댑터 케이블을 이곳에 연결합니다.

3. 전원 잭

전원 어댑터 케이블을 여기에 연결합니다.

알림: CS-72E는 외부 전원이 필요 없습니다. 전원 어댑터를 사용하는 것은 선택사항입니다. 또한 따로 구매하셔야 합니다. (설치 섹션 9페이지 참조)

CS-74E 정면



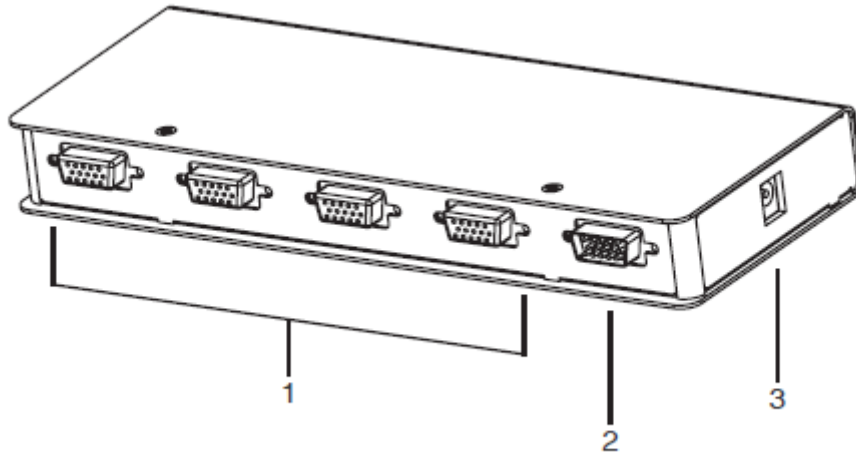
1. 포트 선택 스위치

- 해당 포트에 연결된 컴퓨터로 KVM 포커스를 제공 할 수 있는 스위치를 누릅니다.
- 오토스캔모드(13페이지 참조)를 시작하기 위해 버튼1과 버튼2를 동시에 3초 이상 누릅니다.
- 오토스캔모드가 작동되는 동안, 오토스캔모드를 빠져나가려면 아무 버튼이나 누르고 KVM 포커스로 스위치하기 위해 알맞은 포트를 선택합니다.

2. 포트 LED

포트 LED는 포트 선택 스위치에 내장되어 있습니다. 조명 LED 는 KVM 포커스 해당 포트임을 알려줍니다. 포트의 상태에 따라 LED 는 특정 패턴으로 깜박일 수 있습니다. (18페이지 참조)

CS-74E 후면



1. KVM 포트*
KVM 케이블로 설치하려는 컴퓨터의 키보드, 비디오 그리고 마우스 포트에 연결합니다.
2. 콘솔 포트*
콘솔 어댑터 케이블을 이곳에 연결합니다.
3. 전원 잭
전원 어댑터 케이블을 여기에 연결합니다.

알림: CS-74E는 외부 전원이 필요 없습니다. 전원 어댑터를 사용하는 것은 선택사항입니다. 또한 따로 구매하셔야 합니다. (설치 섹션 9페이지 참조)

KVM 과 콘솔 포트 커넥터의 모양은 특별히 변경되었으므로 스위치에 사용하기 위해 포함된 케이블만 사용하시기 바랍니다.

설치



1. 이 제품을 안전하게 설치하기 위한 내용은 25페이지에 있습니다. 다음 내용을 읽기 전에 꼭 읽어보세요.
2. 장치를 연결하기 전에 모든 전원이 꺼졌는지 확인하세요. 전원 켜기 기능이 있는 키보드를 가진 컴퓨터의 전원 코드를 분리해야 합니다.

아래 페이지 설치 다이어그램을 참조하여 따라 하세요. (아래 다이어그램에 있는 번호가 순서입니다.)

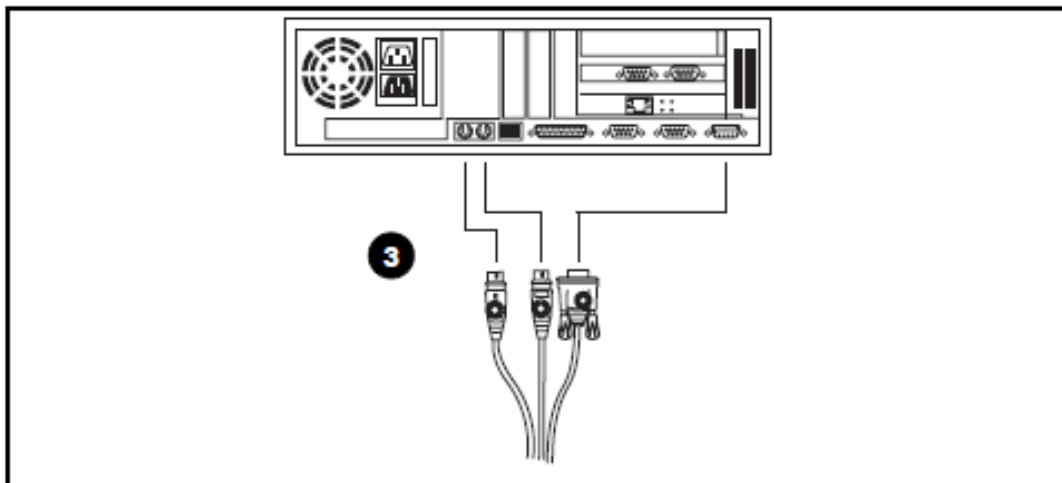
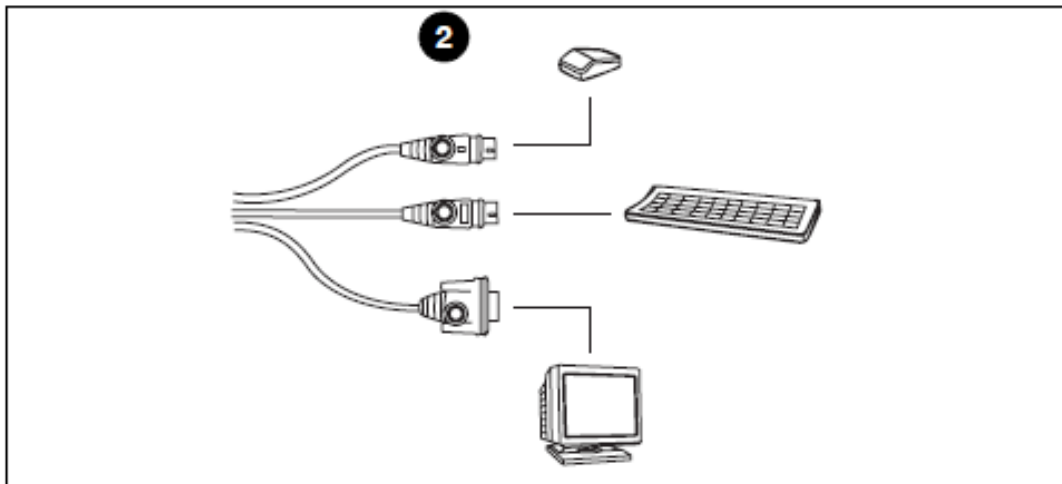
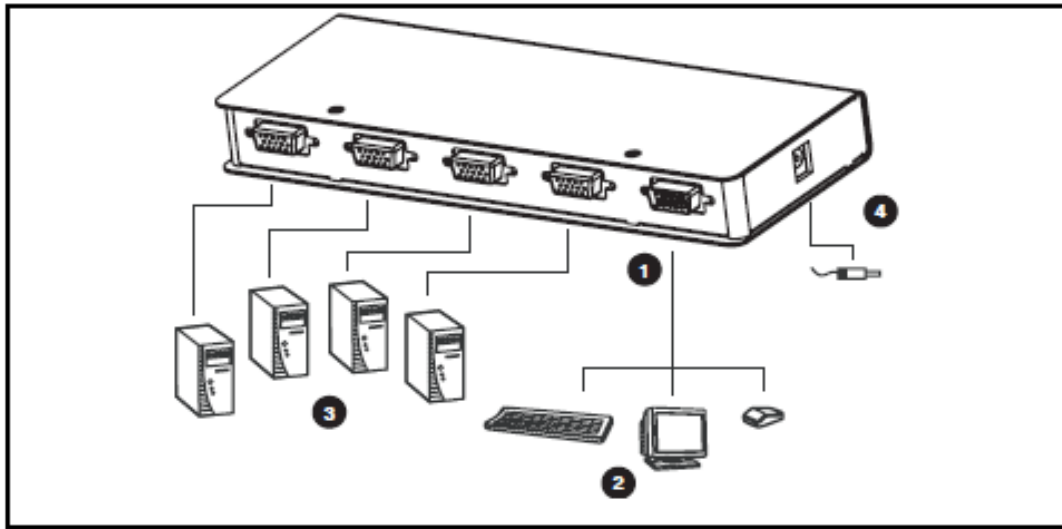
1. 스위치의 후면에 있는 콘솔 포트 커넥터에 콘솔 어댑터 케이블을 연결합니다.
2. 콘솔 어댑터 케이블에 키보드, 모니터, 마우스의 커넥터를 연결합니다. 커넥터의 쉬운 표식을 위해 색깔로 표기했습니다.
3. 설치하려는 컴퓨터 포트에 주문형 KVM 케이블 세트 (케이블 섹션 3페이지 참조)를 사용하여 CS74E KVM 포트에 모니터, 키보드, 마우스포트를 연결합니다.
4. 외장 전원을 사용하기로 했다면 AC 전원 소스에 전원 어댑터를 연결하십시오. 그리고 장치의 전원 잭에 전원어댑터케이블을 연결합니다.

알림: 정상시대로 사용 하실 경우 외부 전원을 따로 필요로 하지 않습니다. 하지만 이유가 있는 경우, 품질 악화되는 부분을 알아두시기 바랍니다 (긴 케이블을 사용시,) 추가적으로 전원 어댑터를 필요로 하게 될 지도 모릅니다. 전원 어댑터는 DC9V; 300Ma, 내부



5. 컴퓨터의 전원을 켭니다.

알림: CS74E의 기본은 연결된 컴퓨터가 켜지면 연결됩니다.



3장 동작

수동 포트 선택

- 수동 포트 선택으로 장치의 전면 패널에 있는 스위치를 간편하게 누름으로써 KVM 포커스를 대응하는 포트에 보내줍니다. 포트의 포트 LED의 빛이 KVM 포커스를 알려줍니다.
- 버튼 1과 2를 3초 이상 누르고 있으면 오토 스캔 모드가 실행됩니다. 오토 스캔 모드는 직접 포트를 스위치 하여 컴퓨터의 활성화를 모니터링 할 필요없이 자동으로 5초 간격으로 포트간 사이클로 컴퓨터의 활성화를 모니터링 합니다.
- 오토 스캔 모드 중 포트가 접속되면, 그에 대응하는 포트 LED 가 깜박입니다.
- 오토 스캔 모드가 활성화중일 때 보통 키보드와 마우스 기능은 멈춰집니다. 사용을 원하시면 오토 스캔 모드 활성을 중단하시기 바랍니다.
- 오토 스캔 모드를 해제하기 위해 스위치의 아무 포트를 누릅니다. KVM 포커스는 누른 스위치에 대응합니다.

핫키 포트 선택

핫키 포트 선택은 키보드로부터 스위치에서 포트 선택 스위치를 수동으로 하지 않고도 직접적으로 접속할 수 있습니다. CS72E와 CS74E 모두 *Scroll Lock* 키를 두 번 누름으로써 핫키 동작이 작동됩니다.

포트 선택

- CS72E의 두 포트는 [Scroll Lock] [Scroll Lock] 두 번을 눌러 두 포트간 KVM 포커스를 토글합니다.
- CS74E의 네 포트는 아래 테이블을 참조하시기 바랍니다.

핫키	액션
[Scroll Lock] [Scroll Lock] [↓]	현재 포커스를 가지고 있는 포트에서 KVM 포커스를 설치의 다음 포트에 가지고 옵니다. 1에서 2; 2에서 3; 3에서 4; 4에서 1
[Scroll Lock] [Scroll Lock] [↑]	현재 포커스를 가지고 있는 포트에서 KVM 포커스를 설치의 전 포트에 가지고 옵니다. 4에서 3; 3에서 2; 2에서 1; 1에서 4
[Scroll Lock] [Scroll Lock] [Fn]	Fn 이 기능 키로써([F1] 에서 [F2] 가 CS74E의 KVM 포트 (1 에서 4)로 대응됩니다. 이 조합을 입력하면 KVM 포커스는 기능 키에 해당하는 포트에 직접 이동합니다. 예를 들어, 아래와 같이 입력하면 [Scroll Lock] [Scroll Lock] [F4] KVM 포커스는 컴퓨터에 연결된 포트 4로 이동합니다.

오토 스캔 모드

수동으로 오토 스캔 모드를 부르는 것 (11페이지 참조) 외에 CS74E는 핫키로 제공합니다.

- ◆ 수동외에 핫키를 이용하여 오토스캔모드를 불러올 때, 아래 조합으로 실행하십시오.
[Scroll Lock] [Scroll Lock] [A] [Enter]
- ◆ 오토 스캔 모드가 적용되면, 일반적으로 키보드와 마우스 기능이 보류됩니다. 키보드와 마우스를 다시 사용하기 위해서는 오토 스캔 모드를 활성화를 중지해야 합니다.
- ◆ 오토 스캔 모드에서 빠져나오기 위해 [Esc] 또는 [Spacebar]를 누르세요. KVM 포커스는 오토스캔모드에서 마지막 포트에 머물러 있을 것입니다.

이 페이지는 빈 페이지입니다.

핫키 포트 선택

CS74E 핫키 기능을 아래 테이블에 요약했습니다.

핫키	액션
[Scroll Lock] [Scroll Lock] [↓]	현재 포커스를 가지고 있는 포트에서 KVM 포커스를 설치의 다음 포트에 가지고 옵니다. 1에서 2; 2에서 3; 3에서 4; 4에서 1
[Scroll Lock] [Scroll Lock] [↑]	현재 포커스를 가지고 있는 포트에서 KVM 포커스를 설치의 전 포트에 가지고 옵니다. 4에서 3; 3에서 2; 2에서 1; 1에서 4
[Scroll Lock] [Scroll Lock] [Fn]	Fn 이 기능 키로써([F1] 에서 [F2] 가 CS74E의 KVM 포트 (1 에서 4)로 대응됩니다. 이 조합을 입력하면 KVM 포커스는 기능 키에 해당하는 포트에 직접 이동합니다. 예를 들어, 아래와 같이 입력하면 [Scroll Lock] [Scroll Lock] [F4] KVM 포커스는 컴퓨터에 연결된 포트 4로 이동합니다.
[Scroll Lock] [Scroll Lock] [A] [Enter]	오토 스캔 모드를 부릅니다.
[Esc] 또는 [Spacebar]	오토 스캔 모드를 빠져나옵니다.

제품 사양

기능		CS-72E	CS74E
KVM 포트		2	4
포트 선택		푸시버튼; 핫키	
커넥터		2 x SPHD-15F(노란색)	4 x SPHD-15F(노란색)
		1 x SPHD-15M(노란색)	
LED		2 x 선택포트 (녹색)	4 x 선택포트 (녹색)
전원 소비		DC9V, 0.9W	DC9V, 1.35W
전원 어댑터		DC9V; 300mA	
에물레이션	키보드	PS/2	
	마우스	PS/2	
비디오		2048 X 1536 @60MHz	
스캔 간격		5초	
환경		동작 온도: 0 ~ 50°C 보존 온도: -20 ~ 60°C 습도: 0- 80% RH - Noncondensing	
하우징		메탈	
무게(kg)		0.32kg	0.49kg
크기(L x W x H cm)		12.50 x 8.00 x 2.50	20.00 x 8.00 x 2.50

문제해결

증상	원인	조치
키보드 ¹ 그리고/ 또는 마우스 ² 가 응답하지 않음	케이블 느슨함	연결되어 있는 모든 케이블이 소켓에 바르게 연결되어 있는지 확인합니다.
	오토 스캔 모드 작동 중	<ol style="list-style-type: none"> 1. 포트 선택 스위치를 눌러 수동으로 오토 스캔 모드에서 빠져나옵니다. 2. [Esc] 또는 [Spacebar]를 눌러 오토 스캔 모드에서 핫키로 빠져나옵니다. (CS-74E 만 적용)
	키보드/ 마우스 모두 리셋 필요함	키보드/ 마우스를 콘솔 키보드 포트에서 분리시킨 후 다시 연결합니다.
	마우스가 시리얼 모드로 설정되어 있음	어떤 마우스들은 PS/2 또는 시리얼 마우스로 설정되어 있을 수 있습니다. 마우스가 PS/2 모드로 설정 되어 있는지 확인하시기 바랍니다.
	마우스 드라이버가 잘못되었음	설치된 장치 관리자를 확인하여 마우스에 맞는 드라이버인지 확인하시기 바랍니다.(제조사로부터 받을 수 있거나, OS에서 제공합니다.) 현재 마우스 시리즈의 기본 드라이버들이 매우 다양하기 때문에 (추가적인 버튼과 휠이 있는 경우) 그럴 수 있습니다. 이 장치는 Microsoft Intellimouse의 기능만 지원합니다. 다른 마우스처럼 휠 기능만 지원합니다.
	스위치가 리셋 필요함	컴퓨터를 끄고 5초 후에 다시 컴퓨터를 켭니다.
비디오 문제	케이블 느슨함	연결되어 있는 모든 케이블이 소켓에 바르게 연결되어 있는지 확인합니다.
	해상도 그리고/또는 대역폭이 높게 설정되어 있음	이 장치는 2048 X 1536과 같이 VGA, SVGA, 멀티싱크와 XGA(인터레이스)를 지원합니다.

1. 이 장치는 PS/2 키보드와 마우스에 작동 되도록 디자인 되어 있습니다. XT(84키) 와 AT 키보드는 작동하지 않을 것입니다. 시리얼 마우스도 작동 하지 않습니다.
2. 어떤 노트북, 특히 IBM Thinkpad 와 Toshiba Tecra는 키보드와 마우스 포트가 동시에 사용될 때 문제 발생되었습니다. 이런 문제를 피하기 위해, 오직 마우스 포트 또는 키보드 포트만 연결하십시오. 마우스 포트를 연결하면, 노트북이 운영중인 컴퓨터가 되면 노트북 키보드를 사용해야 합니다.

LED 디스플레이

전면 패널 LED의 상태가 아래와 같은 의미로 정보 제공됩니다.

상태	설명
Off	포트 선택이 되지 않았음
On - 지속적인	컴퓨터가 LED 의 KVM 포커스가 있는 해당 포트에 연결됨
On - 깜빡임	컴퓨터가 LED 의 KVM 포커스가 있는 해당 포트에 연결되고 포트 스캔 모드에 접속됨

보증의 한계

직접적인, 간접적인, 특별한, 우연한 혹은 이 제품이나 디스크, 문서를 사용함으로써 발생하는 피해로부터 직영 판매자는 제품의 가격을 초과하는 책임을 질 수 없습니다.

직영 판매자는 보증이나 본사의 제품, 내용, 이 문서의 사용에 관한 명시적이거나 함축적인, 혹은 법과 관련된 보증이나 표현을 하지 않습니다. 그리고 특별히 제품의 품질, 성능, 시장성이나 어떤 특별한 목적을 위한 적합성에 대해 보증을 하지 않습니다.

직영 판매자는 또한 제품 및 문서를 개정하거나 업데이트 할 때 관련된 내용 전체를 개인에게 공지 해야 할 의무 없이 개정하거나 업그레이드 할 권리를 가집니다. 보증에 추가된 내용에 관해서는 본사의 직영 판매자에게 연락하십시오.