



NRGence™ Energy Box 節能盒

EC1000

使用者說明書



[www.aten.com](http://www.aten.com)

## FCC 資訊

此為符合FCC規範A等級(Class A)之產品，於國內使用此設備，可能會對通訊設備造成干擾，因此建議使用者可採取適當的防護措施，以因應之。

此產品已通過測試，並證明其符合A級(Class A)數位設備要求和FCC規範中第15節之細則。而此些規範乃是為了於商業環境下使用該設備，而能免受到有害干擾，並提供有效保護所規範的規定。該設備會產生並輻射電磁波，因此，如果使用者未能按照該使用手冊之說明以進行安裝與使用，將可能會對通訊造成有害的干擾；如於居住區域使用，而造成此種情況，使用者將應自行解決與擔負相關責任。

## RoHS

本產品符合RoHS規範。

## SJ/T 11364-2006

以下內容與中國市場販售相關：

部件名稱	有毒有害物質或元素					
	鉛	汞	鎘	六價鉻	多溴聯苯	多溴二苯醚
電器部件	●	○	○	○	○	○
機構部件	○	○	○	○	○	○

- ：表示該有毒有害物質在該部件所有均質材料中的含量均在SJ/T 11363-2006規定的限量要求之下。
- ：表示符合歐盟的豁免條款，但該有毒有害物質至少在該部件的某一均質材料中的含量超出SJ/T 11363-2006的限量要求。
- ×：表示該有毒有害物質至少在該部件的某一均質材料中的含量超出SJ/T 11363-2006的限量要求。



## 使用者資訊

### 線上註冊

請至本公司的線上支援中心註冊本產品:

全球	<a href="http://support.aten.com">http://support.aten.com</a>
北美	<a href="http://www.aten-usa.com/product_registration">http://www.aten-usa.com/product_registration</a>

### 電話支援

如需電話支援，請撥如下電話號碼:

全球	886-2-8692-6959
中國	86-10-5255-0110
日本	81-3-5323-7178
韓國	82-2-467-6789
北美	1-888-999-ATEN ext 4988
英國	44-8-4481-58923

### 使用者注意事項

製造商保有修改與變更本說明書所包含的資訊、文件與規格表的權利，且不需事前通知；製造商不會保證、明示、暗示或法定聲明其內容或特別否認其對於特殊用途的可銷售性與適用性；本說明書中所描述的任何被銷售與授權的製造商軟體亦同。

如果購買後證明軟體程式瑕疵，購買者(及非製造商、其經銷商或其購買商家)將需承擔所有因軟體瑕疵所造成的必要的服務費用、修理責任和任何偶發事件或間接損害。

本系統製造商並不擔負任何未經授權調整本裝置後所造成的收音機及/或電視干擾之責任，使用者必須自行修正干擾。

操作前如未正確選擇操作電壓的設定，製造商將不擔負因此所導致的任何損害之責任；**使用前請務必確認電壓設定為正確的。**

## 包裝明細

---

### 基本包裝

EC1000產品包裝明細，包含如下：

- 1 組EC1000節能盒
- 1 組電源變壓器
- 1 安裝配件
- 1 RJ-45連接線
- 1 CD光碟(說明書、eco Sensors軟體)
- 1 使用說明\*

請確認以上物件是否完整，且於運送過程中，是否受到損害，如果您有遇到任何問題，請聯絡您購買的商家。

請仔細閱讀本說明書，並遵循安裝與操作程序以避免對本裝置，或任何於EC1000安裝架構下與其連接的裝置造成損害。

---

\* 自本說明書中文化完成後，新的產品功能可能日後陸續增加，如需知道更新的產品特性，請至我們的網站參考最新版英文說明書。

---

© 版權所有 2012 宏正自動科技股份有限公司

韌體版本: 1.0.064

印刷於 2012-04-12

所有品牌名稱和商標皆已註冊，版權所有。

# 目錄

FCC 資訊.....	ii
RoHS.....	ii
SJ/T 11364-2006.....	ii
使用者資訊.....	iii
線上註冊.....	iii
電話支援.....	iii
使用者注意事項.....	iii
包裝明細.....	iv
目錄.....	v
關於本說明書.....	viii
常用語說明.....	ix
產品資訊.....	ix
<b>第一章.....</b>	<b>1</b>
<b>介紹.....</b>	<b>1</b>
介紹.....	1
產品特性.....	2
操作方式.....	2
管理功能.....	2
遠端存取.....	3
安全機制.....	3
系統需求.....	4
選購配件.....	4
環境感測器.....	4
組成元件.....	5
EC1000 前視圖.....	5
EC1000 背視圖.....	6
<b>第二章.....</b>	<b>7</b>
<b>硬體安裝.....</b>	<b>7</b>
安裝前注意事項.....	7
機架安裝.....	7
機架安裝 – 前板.....	8
機架安裝 – 背板.....	9
機架安裝 – 側邊.....	10
安裝方式.....	11
固定感應器.....	13
<b>第三章.....</b>	<b>15</b>
<b>前板操作.....</b>	<b>15</b>

概述.....	15
前板操作.....	15
<b>第四章.....</b>	<b>17</b>
<b>瀏覽器操作.....</b>	<b>17</b>
概述.....	17
操作方式.....	17
瀏覽器.....	17
eco Sensors 能源管理軟體.....	17
SNMP.....	17
瀏覽器操作.....	18
首次設定.....	18
網路設定.....	19
變更管理者登入.....	20
登入.....	21
EC1000 主頁面.....	22
頁面元件.....	23
存取.....	24
連線.....	24
設定.....	27
使用者管理員.....	28
管理者資訊.....	28
使用者資訊.....	28
日誌.....	30
系統日誌清單.....	30
裝置管理員.....	31
裝置設定.....	31
日期/時間.....	37
安全性.....	39
登入錯誤.....	39
工作模式.....	39
帳號原則.....	40
登入字串/IP 與 MAC 過濾功能.....	41
n    登入字串.....	41
n    IP 與 MAC 過濾功能.....	42
認證&授權.....	44
私人認證.....	46
維護功能.....	47
韌體升級.....	47
備份及回復.....	49
<b>附錄.....</b>	<b>51</b>
安全指示.....	51

---

一般.....	51
機架安裝.....	53
技術支援.....	54
全球.....	54
北美.....	54
決定 IP 位址的方式.....	55
產品規格表.....	57
管理者登入錯誤.....	58
保固條件.....	59

## 關於本說明書

---

本使用者說明書將協助您有效使用EC1000產品功能。其包含了安裝、設定及操作，您可從下述內容中了解本說明書所包含的內容。

**第一章 介紹** - 本章節將介紹EC1000系統，包含其功能、特性及優勢等，並針對其前板和背板之外觀進行描述與介紹。

**第二章 硬體安裝** - 本章節說明如何安裝本產品，及其必要的步驟。

**第三章 前板操作方式** - 說明如何從近端控制端操作EC1000。


**第四章 瀏覽器操作** - 說明如何透過網路瀏覽器登入EC1000，並解釋出現在開啓頁面上的圖示及按鈕；同時說明設定EC1000工作環境的管理程序。

### 附錄

附錄主要提供技術與疑難排除等相關資訊。

## 常用語說明

本說明書使用如下常規用語：

- |   |  |
|---|--|
| 符號  | 指示應輸入的文字資訊   |
| [ ]   | 括弧內表示需要輸入的鍵。例如, [Enter] 表示按“Enter”鍵。對於需要同時輸入的鍵，便會放於同一個方括號內，各鍵之間用加號連接。例如：[Ctrl+Alt] |
| 1.  | 數字表示實際的操作步驟序號。   |
| ◆   | 菱形符號表示提供資訊以供參考，但與操作步驟無關。   |
| →   | 指示選擇下一個的選項(例如於選單或對話方塊上)。例如：Start →Run表示開啓“開始”功能表，然後選擇“Run”的選項。                     |
|  | 表示極為重要的資訊。   |

## 產品資訊

---

欲尋找關於宏正的產品資訊與了解如何更有效率地使用，您可至ATEN網站或與宏正授權經銷商連絡，請參閱如下網站位址以取得更多聯絡資訊：

- ◆ 全球: <http://www.aten.com>
- ◆ 北美: <http://www.aten-usa.com>

本頁刻意留白

# 第一章

# 介紹

## 介紹

---

EC1000 節能盒為 NRGence™(ATEN 智慧型能源管理方案)最新發展的產品；其為智慧型、高成本效益的解決方案，可監控 ATEN 節能電源分配器 – 以安全、高效節能地管理電源。

EC1000 節能盒提供四組能源感測連接埠，可連接四組節能電源分配器，並提供四組環境感測連接埠，可外接感測器以監控環境狀態。每組環境感測器可支援資料中心內單獨區域的溫度、濕度及壓差量測，提供全面的監控及保護，以滿足您的需求。

EC1000 節能盒支援即時狀態顯示、系統日誌、閾值警示及活動通知等功能，EC1000 節能盒會依照自訂的電流、溫度、濕度及壓差等最小/最大閾值設定，以記錄下電源及環境的狀態。

EC1000 節能盒可讓使用者於近端或遠端監控電源及環境資訊，以方便檢視及維護；EC1000 節能盒為支援遠端 IP 管理的單機裝置，可讓使用者透過網頁 GUI 或 ATEN 的 eco Sensors 軟體監看及控管。

遠端監控功能使用 128 位元 SSL 加密技術提供安全存取，使用者管理功能則可自訂使用者帳戶政策。EC1000 節能盒遠端認證支援 RADIUS 及額外管理協定，包括 HTTP、HTTPS，及 SNMPv1 & v2 & v3 (讀取、寫入及 Trap)。活動通知功能可透過 Syslog/SNMP trap 及聲音警報即時通報近端及遠端使用者。

EC1000 可搭配 ATEN 節能電源分配器及 eco Sensors 能源管理軟體\*，讓您方便地將機櫃升級為具備遠端能源管理功能的節能機櫃，讓您的機房快速且高成本效益地變身為綠色機房。

## 產品特性

---

### 操作方式

- ◆ 透過前板及背板安裝，提供節省空間的 1U 機架安裝方式
- ◆ 4 組 RJ-45 能源感測連接埠，可監控四組節能電源分配器的電流(每埠 0A 至 32A)
- ◆ 4 組 RJ-11 環境感測連接埠，可監控溫度、濕度及壓差\*
- ◆ 最大安培數監控 32A@100V~240V (節能盒)
- ◆ 前板配備 3 位數 7 節顯示燈，可顯示電流/感測器/IP 位址資訊
- ◆ 閾值監控項目：
  - 電流
  - 溫度\*
  - 濕度\*
  - 壓差\*
- ◆ 閾值警示方式：
  - 近端: 聲音警報及LED燈
  - 遠端: SMTP/SNMP trap/Syslog

### 管理功能

- ◆ 前板 LED 指示燈可顯示電流、溫度\*、濕度\*、壓差\*及節能盒的 IP 位址資訊
- ◆ 遠端即時電流、溫度\*、濕度\*及壓差\*監控及管理
- ◆ 透過 eco Sensors 能源管理軟體或第三方 SNMP 管理工具進行管理
- ◆ 可為個別節能電源分配器命名
- ◆ 活動記錄 – 128 筆日誌記錄
- ◆ 支援 Syslog
- ◆ 韌體升級功能

## 遠端存取

- ◆ 使用內建的 10/100Mbps 乙太網路連接埠，透過 TCP/IP 進行遠端管理
- ◆ 透過內建的瀏覽器 GUI 進行管理
- ◆ 支援網路介面: TCP/IP、UDP、HTTP、HTTPS、SSL、SMTP、DHCP、NTP、DNS、10Base-T/100Base-TX、auto sense 及 Ping
- ◆ 支援 SNMP 管理工具 V1、V2、V3

## 安全機制

- ◆ 強大安全機制包含密碼保護及進階加密技術 – 128 位元 SSL 加密
- ◆ RADIUS 認證及授權

\*需要外接感測器(請參閱第 4 頁選購配件:感測器)。

## 系統需求

---

- ◆ PE1216 或 PE1324 節能電源分配器 Energy PDU
- ◆ EA1140、EA1240 及 EA1340 等環境感測器以搭配 EC1000 監控環境狀態。
- ◆ 一條 Cat 5e 乙太網路連接線以連接 EC1000 至近端網路。
- ◆ 存取 EC1000 瀏覽器必須支援 128 位元的 SSL 資料加密。

## 選購配件

---

### 環境感測器

環境感測器為選購的配件，您亦可不外接感測器，單獨使用 EC1000 節能盒智慧型節能感測電源分配器；然而如果您想全面地管理您資料中心的能源，並讓 EC1000 節能盒發揮最大的功效，您必須使用 **eco Sensors\***軟體，並在每組機架上的 PDU，安裝四組感測器，以生成完整的能源效能資料及圖表。8 埠的機型提供 2 組感測器連接埠，於此狀況下，第一組感測器必須安裝在機架上的通風口，而第二組感測器則須安裝在機架上 IT 設備的排風口；安裝了感測器的架構可生成完整的能源效率資料及圖表，感測器安裝的密度越高越能生成精準資料，可選購的感測器如下表所示：

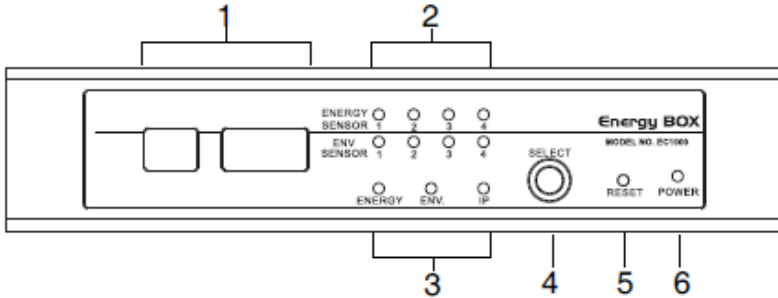
感測器	料號
溫度	EA1140
溫度 / 濕度	EA1240
壓差 / 溫度	EA1340

### 感測器管理

您可透過 EC1000 節能盒內建的圖形化介面管理感測器，或是使用 ALTUSEN eco Sensors 能源管理軟體(可自 ATEN 網站下載)，您可自本包裝所附的軟體光碟中取得下載路徑。

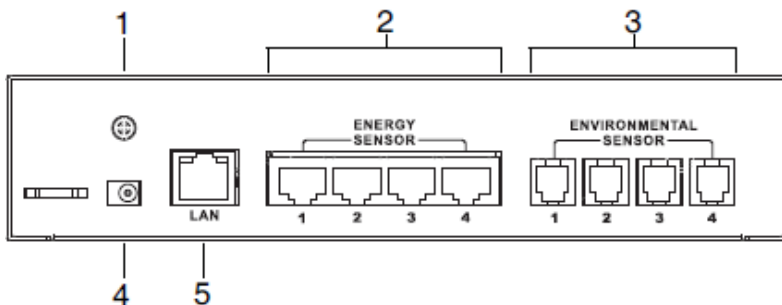
## 組成元件

### EC1000 前視圖



編號	組成元件	描述
1	讀取區	<ul style="list-style-type: none"> <li>◆ 第一組一位數LED指示燈代表選擇的連接埠： <ul style="list-style-type: none"> <li>◆ 能源感測器 (1~4)</li> <li>◆ 環境感測器 (1~4)</li> <li>◆ IP位址 (1)</li> </ul> </li> <li>◆ 第二組三位數資料LED顯示與第一組LED相關的資訊： <ul style="list-style-type: none"> <li>◆ 電流</li> <li>◆ 溫度、濕度、壓差</li> <li>◆ IP位址</li> </ul> </li> </ul>
2	能源及環境感測器LED指示燈	LED燈亮表示當下連接及讀取中的能源感測器(橘色)及環境感測器(綠色)。
3	選擇LED指示燈	綠色LED指示當下讀取區所顯示的選擇的類型(能源、環境、IP位址)。
4	選擇按鍵	按下選擇按鍵以循環地切換選項，並將其資料顯示於3位數LED指示燈上。
5	重置開關	此開關為內嵌式，必須使用尖銳物按下，例如迴紋針的一端。 <ul style="list-style-type: none"> <li>◆ 按下並放開以重新開啓裝置。</li> <li>◆ 持續按下超過三秒以將EC1000恢復至出廠預設值。</li> </ul>
6	電源LED指示燈	綠色LED燈亮表示EC1000電源開啓，且可操作。

## EC1000 背視圖



編號	組成元件	描述
1	接地接頭	請將EC1000接地線連接至此。
2	能源感測連接埠	請將連接EC1000到Energy PDU的四組RJ-45連接線插於此。
3	環境感測器連接埠	可請將外接式感應器插於此RJ-11連接埠*。
4	電源插孔	請將電源變壓器插於此插孔。
5	網路連接埠	請將連接EC1000到區域網路的連接線插於此。

\*外接感測器須另外購買(請參閱第 4 頁選購配件: 感測器)。

### 安裝前注意事項

---



1. 關於放置此切換器的重要安全資訊已羅列於第51頁，請於操作前先行參閱該內容。

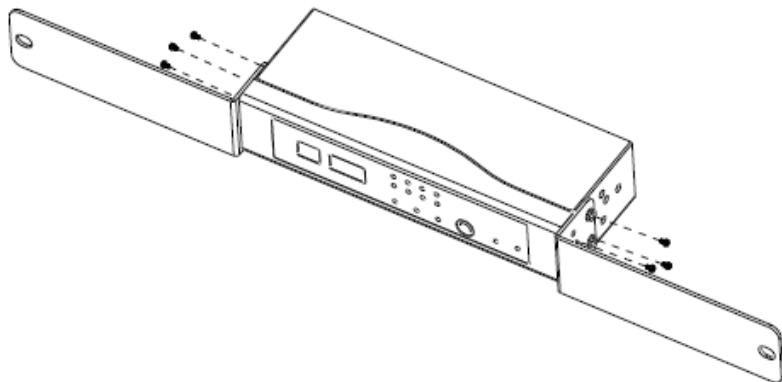
### 機架安裝

---

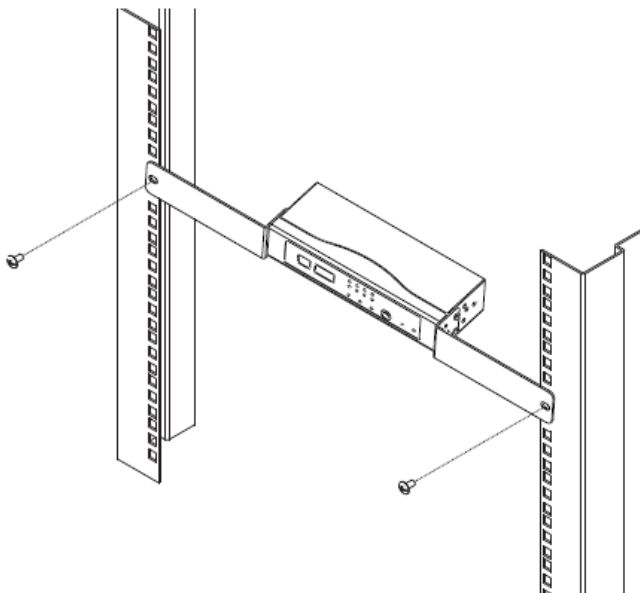
EC1000可以0U的方式安裝在機架上，如欲將本裝置安裝於機架上，可使用本裝置所附的固定片；機架固定片可鎖於裝置的前板、背板及中間，依照安裝的型態，本裝置可以安裝於機櫃的前方或側邊；如下圖所示：

## 機架安裝 – 前板

1. 使用安裝配件內所附的3顆M3 x 8 Phillips hex head螺絲，以將機架固定片緊鎖於EC1000機體前板的兩側。

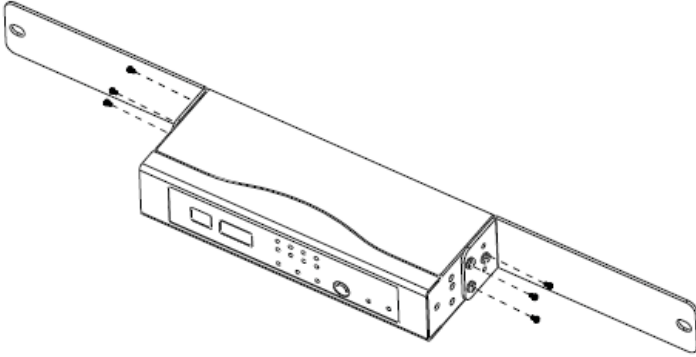


2. 將EC1000置於機架前方，並將機架固定片的孔對齊機架的孔。
3. 最後使用螺絲將機架固定片緊鎖於於機架上。

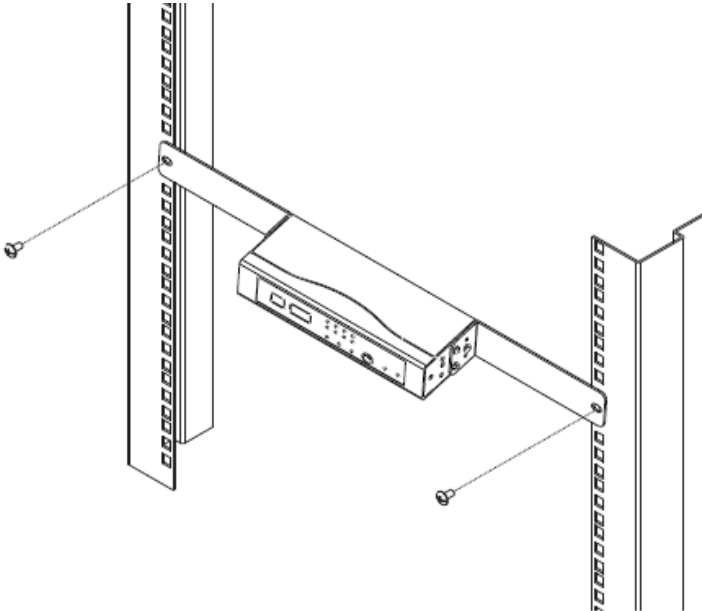


## 機架安裝 – 背板

1. 使用安裝配件內所附的3顆M3 x 8 Phillips hex head螺絲，以將機架固定片緊鎖於EC1000機體背板的兩側。

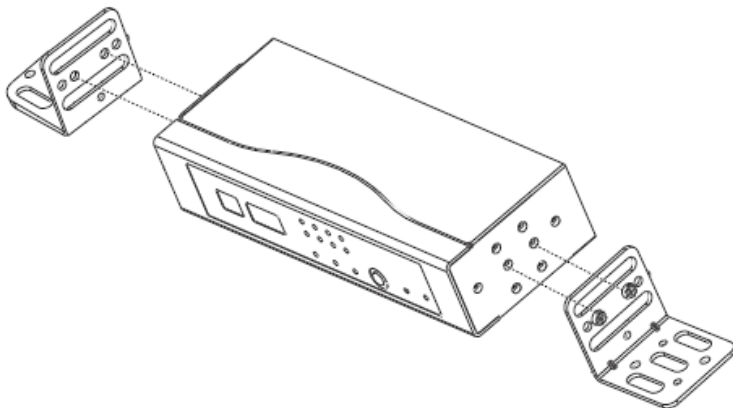


2. 將EC1000置於機架前方，並將機架固定片的孔對齊機架的孔。
3. 最後使用螺絲將機架固定片緊鎖於於機架上。

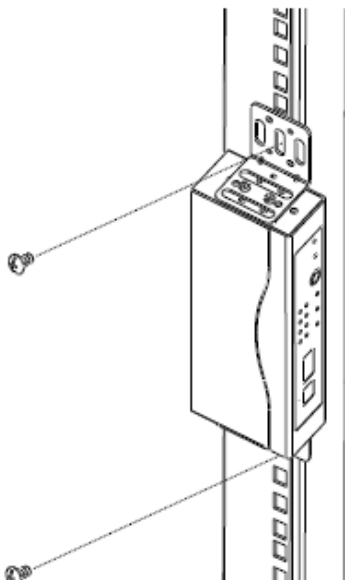


## 機架安裝 – 側邊

1. 使用安裝配件內所附的2顆M3 x 8 Phillips hex head螺絲，以將機架固定片緊鎖於EC1000兩側的中間處。



2. 將EC1000置於機架外側，再將機架固定片的孔對齊機架的孔。
3. 最後使用螺絲將機架固定片緊鎖於機架外側。



## 安裝方式

---

請參考(C)安裝系統圖（圖中編號即為安裝順序），並依照下列指示：

1. 將接地線其中一端連接至接地線連接埠，另一端則連至適當的接地裝置。

---

**注意：**切勿省略此步驟。正確的接地措施能預防突波或靜電對產品所造成的傷害。

---

2. 使用本包裝所附的RJ-45連接線，連接EC1000與節能PDU電源分配器。
3. 將連接區域網路的連接線插至網路連接埠中。
4. 搭配使用環境感測器時，請將感測器連接線插至EC1000環境感測器連接埠中。

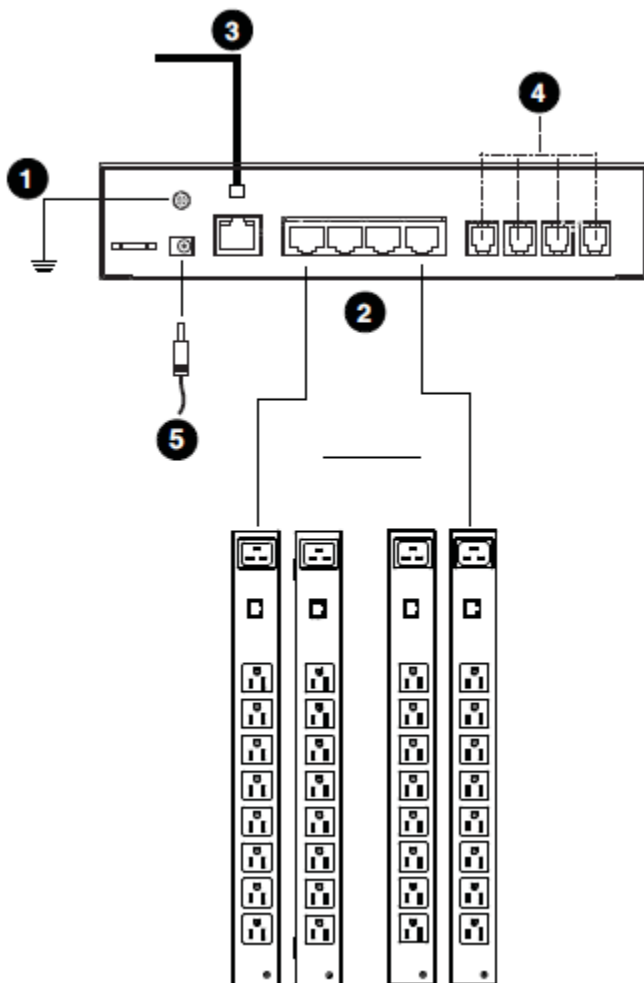
---

**注意：**環境感測器為選購配件。請參閱第 4 頁選購配件:感測器，及本章後續的感測器安裝說明以了解更多細節。

---

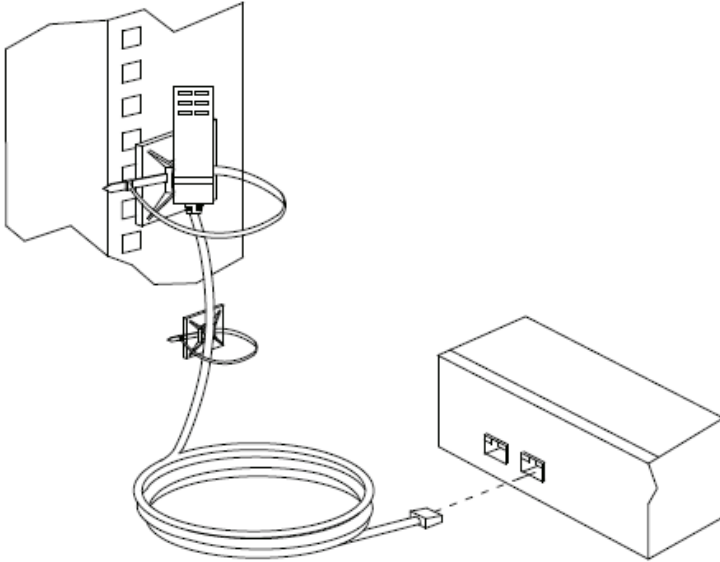
5. 將EC1000的電源電壓器連接至AC電源。

## 安裝連接線



## 固定感應器

請將感應器連接至EC1000節能盒背板上的感應器連接埠，並使用感應器固定器、束線帶及黏膠束線固定器，將其固定；如果你鼠用束線帶固定感測器，請將束線帶僅繞過感測器上的凹槽，如下圖所示：



- 注意:**
1. 上圖顯示的感應器僅供參考，EC1000的感應器看起來會略有不同。
  2. 依照感應器的類別型號，可能會或不會內附感測器固定器、束線帶及黏膠束線固定器。

本頁刻意留白

## 概述

EC1000能源盒於近端可透過前板顯示幕，顯示即時的能源、環境及IP資訊，以監控機架。本章將說明前板的操作及監控。

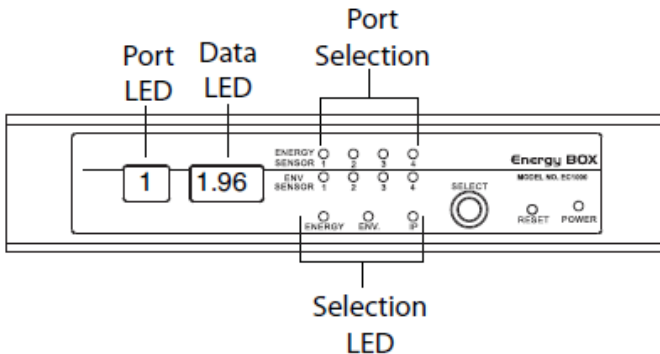
第四章瀏覽器操作則會介紹透過網路瀏覽器或ATEN的eco Sensors軟體的圖形化介面(GUI)藉由標準TCP/IP連線於遠端執行管理工作的細節。

## 前板操作

EC1000的前板顯示幕可透過選擇按鍵進行控制，選擇按鍵可循環地依序切換能源連接埠、環境連接埠及IP位址，並將選擇的項目相關資訊顯示於連接埠LED指示燈及資料LED顯示幕。

連接埠LED會顯示每個選擇類型 – 能源、環境或IP位址，您正在檢視的第幾連接埠(1~4)。

資料LED顯示幕則會顯示您正在檢視的連接埠之相關資訊，下頁表格將會說明每種選擇所顯示的不同資訊。



選擇 LED	連接埠 LED	資料LED顯 示幕	資料LED描述
能源	1~4	電流	<p>顯示連接到能源感測器連接埠1、2、3或4的節能PDU的電流。</p> <p>數據區間為0~20A</p> <p>當選擇了一個能源連接埠，EC1000會顯示該埠的即時資料，直到您手動切換至其他連接埠。</p>
環境	1~4	溫度 濕度 壓差	<p>顯示連接到環境感測器連接埠1、2、3或4的溫度、濕度及壓差資料。</p> <p>當選擇了環境感測器後，資料LED燈會於讀取及閃爍顯示資料的代表字母之間切換，然後顯示讀取資料，字母及資料區間為：</p> <p>(T) 溫度: -20~60° C</p> <p>(H) 濕度: 15~95</p> <p>(D) 壓差: -250~250*</p> <p>顯示環境資料後，EC1000會自動切回第一個能源感測連接埠。</p> <p>*由於受限於顯示位數僅有3位數，壓差資訊僅會顯示絕對值。</p>
IP	1	IP位址	<p>顯示EC1000的IP位址，切換四段數字以完整的顯示出IP位址。</p> <p>當IP位址顯示兩次後，EC1000將會自動地切回第一個能源感測連接埠。</p>

## 第四章

# 瀏覽器操作

## 概述

---

## 操作方式

---

NRGence EC1000節能盒提供三種存取及管理系統的方式，包括：瀏覽器、eco Sensors (EC1000節能盒管理軟體)及SNMP。

**注意：**本章的後續各章節將介紹瀏覽器操作方式，關於eco Sensors操作，請參閱個別eco Sensors使用說明書，eco Sensors軟體及使用說明書可自ATEN官網下載。

---

## 瀏覽器

EC1000節能盒可透過任何作業平台的網際網路瀏覽器進行存取及控制。請參閱第18頁瀏覽器操作及此章中各節說明，以取得更多說明。

## eco Sensors能源管理軟體

EC1000節能盒支援eco Sensors能源管理軟體。NRGence eco Sensors藉由直覺、易用的圖形用戶介面，提供使用者配置與監控裝置插座狀態，讓您輕鬆管理多組裝置，NRGence eco Sensors軟體及使用說明書可自ATEN網站上下載。

## SNMP

EC1000可支援任何第三方V1、V2、V3版本的SNMP網路管理系統。SNMP MIB(Management Information Database)網管資訊庫元件附於本包裝所含CD光碟。

## 瀏覽器操作

### 首次設定

一旦EC1000的連接線被接續完成後，下個動作是管理者必須設定網路參數值，並變更預設的超級管理者登入設定及新增使用者。

此最方便的方法即是使用瀏覽器透過網路登入。

- 注意:** 1. 由於此為您首次登入，您可使用預設的使用者名稱: **administrator**，及預設的密碼: **password**。基於安全的考量，您必須變成您自己獨有的使用者名稱及密碼(請參閱第20頁變更管理者登入以了解更多)。
2. 如欲從遠端登入網路，請參閱第55頁決定IP位址說明。

當您成功登入EC1000 後，插座存取/連接頁面將會出現:

The screenshot displays the EC1000 web interface. The top navigation bar includes 'Connections' and 'Configuration'. The main content area is titled 'Factory Sensor Status' and 'Environment Sensor Status'.

**Factory Sensor Status Table:**

Energy Sensor	Energy Sensor Name	Measurement	Max. Threshold
B11		Current	1.58 A
B12		Current	NA
B13		Current	NA
B14		Current	NA

**Environment Sensor Status Table:**

Energy Box Name	Measurement	Max. Threshold	Min. Threshold	
EC000	Supply current	3.89 A		
	Sensor 1	Temperature	24.00 °C	
		Humidity	54.00 %	
		Pressure	NA	
	Sensor 2	Temperature	22.00 °C	
		Humidity	50.00 %	
		Pressure	NA	
	Sensor 3	Temperature	23.20 °C	
		Humidity	50.00 %	
		Pressure	NA	
	Sensor 4	Temperature	23.00 °C	
		Humidity	50.00 %	
Pressure		NA		

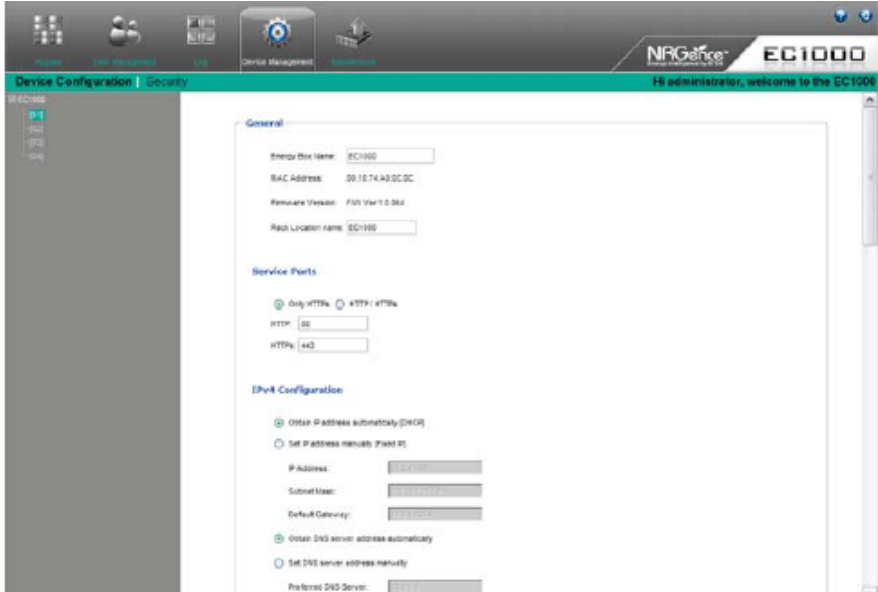
A 'Save' button is located at the bottom right of the table area.

**注意:** 操作細節說明於第24頁存取章節。

## 網路設定

如欲設定網路，請執行如下：

4. 點選Device Management (裝置管理員)。
4. 介面將會顯示裝置設定頁面。一個與下圖相似的畫面將會出現：



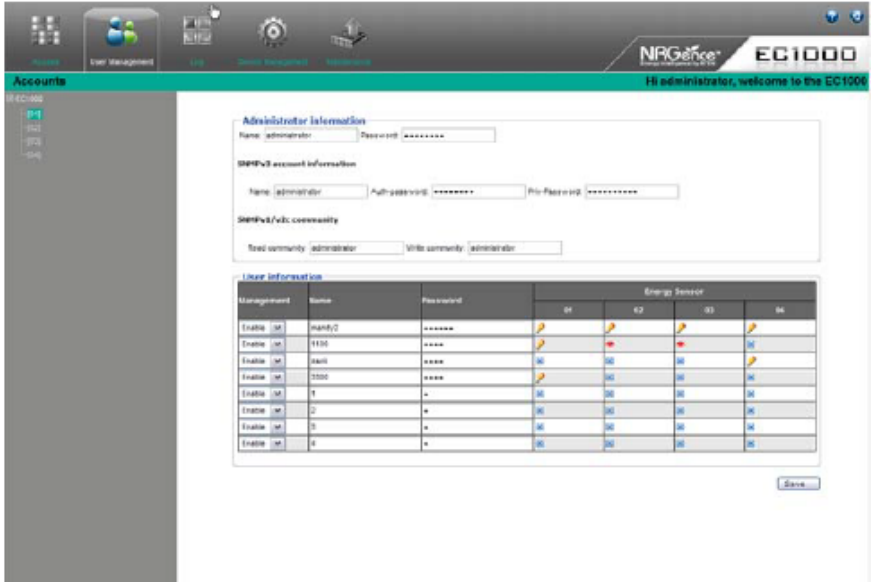
5. 請依照第31頁的裝置設定說明中所提供的資訊填入各欄位資料。

## 變更管理者登入

如欲變更超級管理者的預設使用者名稱與密碼，請執行如下：

1. 點選畫面上方的使用者管理員(User Management)。

使用者管理員頁面的左方列出了使用者清單，並於中央的大區塊上顯示其更細部的資訊。



2. 於管理者資訊區塊，重新設定獨有名稱及密碼，然後點選**Save**儲存(頁面下方)。

**注意:** 如果您忘記管理者的帳號及密碼，請將主機板的跳線短路以回復至預設管理者帳號，請參閱附錄第58頁管理者登入錯誤以了解更多。

---

## 登入

---

您可從任何安裝了網路瀏覽器的平台，連接EC1000。

**注意：** 瀏覽器必須支援SSL128位元加密。

---

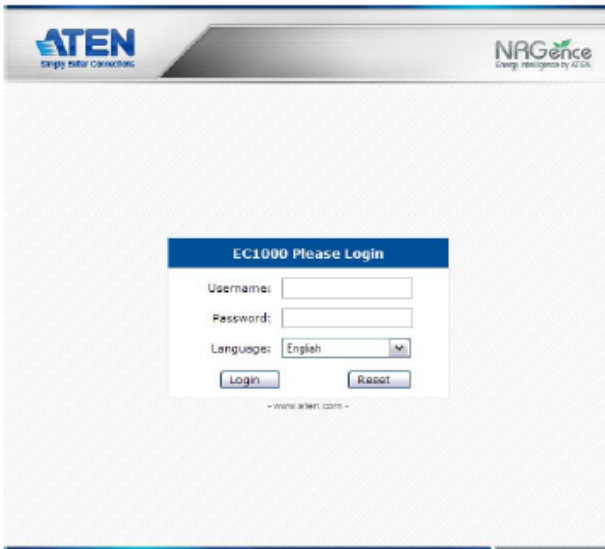
如欲存取EC1000，請執行如下：

1. 開啓瀏覽器，並於瀏覽器的位址列上輸入您要存取的EC1000的IP位址。

**注意：** 您可以自EC1000管理者取得IP位址。或參閱第55頁決定IP位址章節以了解更多。

---

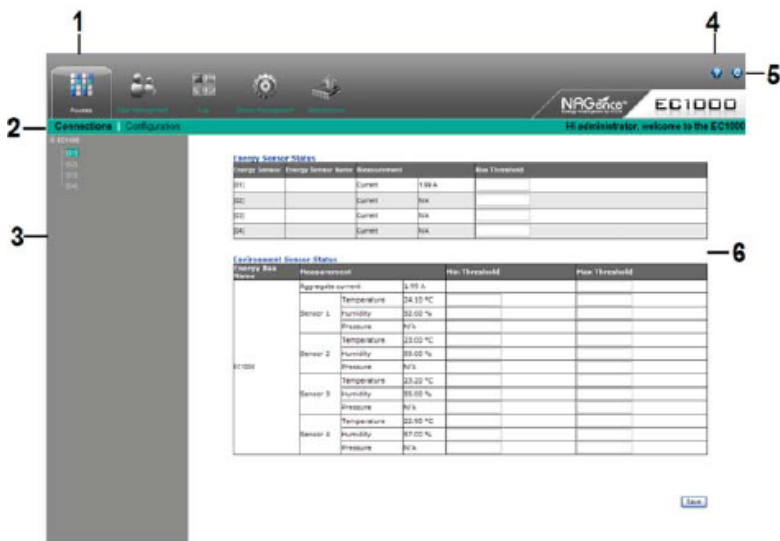
2. 安全警示對話方塊出現後，請接受認證，其為可被信賴的，一旦接受後，將會出現一個登入畫面：



3. 輸入有效的使用者名稱與密碼(EC1000管理者所設定) 然後選擇語言(選項包含：英文、繁體中文、簡體中文、日文、德文、義大利文、西班牙文、法文、俄文、韓文、葡萄牙文)。
4. 點選Login以進入瀏覽器主頁面。

# EC1000 主頁面

一旦您成功登入後，EC1000 主頁面將會連同插座存取頁面一起出現：



**注意：** 上圖所示的視窗乃顯示管理者的頁面內容，其依照每個使用者的類型及權限差異，元件並不會全部顯示在每個使用者的頁面上。

## 頁面元件

網頁頁面元件，說明如下表：

編號	項目	功能描述
1	選項列	此選項列包含EC1000的主要操作類別，依照使用者的類型出現於選項列上的項目會不同，該授權選項乃於帳號建立時所設定。
2	選單列	依照所選擇的選項列，選單列會顯示可操作的子選單，依照使用者的類型出現於選項列上的項目會不同，該授權選項乃於帳號建立時所設定。
3	側邊列	側邊列會顯示與所選擇之選項列及選單列相關的項目樹狀清單。
4	幫助	提供本裝置的設定及操作之線上協助。
5	登出	點選此圖示以登出並結束EC1000的連線。
6	互動式顯示區塊	主區為主工作區域，其會依照您所選擇的選項列、選單列及側邊列顯示對應的內容。

# 存取

## 連線

當您登入EC1000後，使用者介面將會隨著預設的插座存取頁面顯示，及連線選單。  
 能源感測器及環境感測器的狀態內容則會顯示於主區塊上。

The screenshot shows the EC1000 web interface. At the top, there are navigation icons for Access, Connections, Settings, and Reports. The main header includes the NRGForce logo and the text 'EC1000'. Below the header, there are tabs for 'Connections' and 'Configuration'. A sidebar on the left shows a tree view with 'EC1000' selected. The main content area displays two tables:

**Energy Sensor Status**

Energy Sensor Name	Energy Sensor Name	Measurement	Max Threshold
011		Current	3.01 A
012		Current	N/A
013		Current	N/A
014		Current	N/A

**Environment Sensor Status**

Energy Risk Name	Measurement	Max Threshold	Max Threshold
EC1000	Aggregate current	3.01 A	
	Sensor 1	Temperature	24.40 °C
		Humidity	24.00 %
		Pressure	N/A
	Sensor 2	Temperature	23.30 °C
		Humidity	26.00 %
		Pressure	N/A
	Sensor 3	Temperature	23.00 °C
		Humidity	26.00 %
		Pressure	N/A
	Sensor 4	Temperature	23.00 °C
		Humidity	27.00 %
		Pressure	N/A

A 'Save' button is located at the bottom right of the environment sensor status table.

## 能源感測器狀態

EC1000節能盒可支援監控四組節能PDU，能源感測器狀態區塊可讓您檢視電源狀態並為每組節能PDU裝置設定電源管理。

**Energy Sensor Status**

Energy Sensor	Energy Sensor Name	Measurement		Max Threshold
[01]		Current	1.56 A	<input type="text"/>
[02]		Current	N/A	<input type="text"/>
[03]		Current	N/A	<input type="text"/>
[04]		Current	N/A	<input type="text"/>

### ■ 能源感測器

此欄位會顯示節能PDU連接的能源感測埠編號。

### ■ 能源感測器名稱

此欄位顯示為節能PDU所設定的自訂名稱(請參閱第27頁設定)。

### ■ 量測

此欄位顯示即時讀取到的節能PDU的電源電流。

### ■ 臨界值設定

這些欄位可設定節能PDU的電流的最大、最小及波動臨界值；如果數值區間落於小於最小設定值，或超過最大設定值，將會觸發警示。

## 環境感測器狀態

EC1000節能盒可支援監控四組環境感測器\*，環境感測器狀態區塊可讓您檢視環境狀態，並設定每組環境感測器。

### Environment Sensor Status

Energy Box Name	Measurement		Min Threshold	Max Threshold
EC1000	Aggregate current		1.88 A	
	Sensor 1	Temperature	24.50 °C	
		Humidity	54.00 %	
		Pressure	N/A	
	Sensor 2	Temperature	23.30 °C	
		Humidity	57.00 %	
		Pressure	N/A	
	Sensor 3	Temperature	23.60 °C	
		Humidity	57.00 %	
		Pressure	N/A	
	Sensor 4	Temperature	23.30 °C	
		Humidity	58.00 %	
		Pressure	N/A	

### ■ 量測

此欄位顯示量測的類別(溫度、濕度及壓差)及即時讀取到的感測器狀態。

### ■ 臨界值設定

這些欄位可設定溫度、濕度及壓差的最大、最小及波動臨界值；如果數值區間落於小於最小設定值，或超過最大設定值，將會觸發警示。

---

**注意:** 感應器為選購配件，請參考第4頁選購配件:感測器。

---

## 設定

設定頁面可設定節能PDU的個別電源插座的名稱:

### Energy Sensor Configuration

Energy Sensor	Energy Sensor Name
[01]	<input type="text"/>
[02]	<input type="text"/>
[03]	<input type="text"/>
[04]	<input type="text"/>

每個欄位都可以有個特定的名稱，最多可以有15個字元或數字。

當您完成變更後，請點選Save儲存。

## 使用者管理員

當您選擇使用者管理員標籤後，將會出現顯示管理者資訊及使用者資訊於主區塊上的畫面。EC1000 可支援的帳號包含一組管理者及八組使用者帳號。

- 注意:**
1. 每組帳號可支援 2 組登入連線。
  2. EC1000 節能盒總共可支援 3 組同時登入連線。

**Administrator information**

Name:  Password:

**SNMPv3 account information**

Name:  Auth-password:  Priv-Password:

**SNMPv1/v2c community**

Read community:  Write community:

**User information**

Managerial	Name	Password	Energy Source			
			01	02	03	04
Enable <input type="checkbox"/>	0net	*****				
Enable <input type="checkbox"/>	1100	****				
Enable <input type="checkbox"/>	2900	****				
Enable <input type="checkbox"/>	3300	****				
Enable <input type="checkbox"/>	1	=				
Enable <input type="checkbox"/>	2	=				
Enable <input type="checkbox"/>	3	=				
Enable <input type="checkbox"/>	4	=				

### 管理者資訊

此區塊可設定管理者名稱及密碼以供瀏覽器登入、SNMP v3帳號及SNMP v1/v2c設定使用；只有管理者可以看到此區塊，如欲了解更多細節請參考第20頁變更管理者登入。

### 使用者資訊

如欲新增使用者，請執行如下：

1. 將管理欄位設定為開啓Enable。
2. 於名稱及密碼欄位中輸入帳號及密碼。
3. 於能源感測器欄位，為各個感測器設定使用權限。
4. 點選儲存以儲存設定。

**注意:** 名稱及密碼欄位必須皆輸入正確數值以開啓該帳號。請參閱第40頁帳號原則。

各欄位項目說明如下表：

欄位	說明
Management	管理欄位可讓您開啓或關閉使用者帳號： <ul style="list-style-type: none"> <li>◆ 開啓 – 儲存使用者帳號(請參閱第34頁使用者資訊)。</li> <li>◆ 關閉 – 關閉使用者帳號。</li> </ul>
Name	依照帳號原則設定，字元數可爲1~16個，請參閱第40頁帳號原則。
Password	依照帳號原則設定，字元數可爲1~16個，請參閱第40頁帳號原則。
Outlet	此欄位可讓您設定使用者的插座權限，請點選使用者/連接埠圖示以循環地選擇三個權限項目：
	<div style="display: flex; align-items: center;">            使用者對該插座有完整的存取權限。         </div>
	<div style="display: flex; align-items: center;">            使用者對該插座僅可以讀取。         </div>
	<div style="display: flex; align-items: center;">            使用者對該插座無存取權。         </div>
Save	點選此按鈕以儲存您的操作或變更。

## 日誌

---

EC1000節能盒會記錄下所有執行於架構上的活動，其同時間可儲存高達128組活動。日誌頁面提供強大的過濾功能及可讓您檢視及匯出日誌檔案資料的功能，並可讓您在特定事件發生時，收到通知的電子郵件。如果您需要同時記錄多於128筆日誌記錄，您可使用syslog伺服器(請參閱第36頁Syslog伺服器)。

### 系統日誌清單

- ◆ 於側邊列上點選裝置，以將裝置的日誌活動顯示在主區塊上的日誌活動清單上。
- ◆ 點選 **Refresh** 按鈕以更新顯示最新的活動紀錄。
- ◆ **Refresh** 按鈕右方的輸入方塊可讓您設定每頁顯示的活動筆數，您只要輸入選擇的數字。
- ◆ 主區塊右上方則顯示日誌檔案的總頁數及您目前所檢視的頁數。
- ◆ 日誌清單下方的圖示列，說明如下：
  - ◆ 清除：點選此圖示以清除日誌活動清單的內容。
  - ◆ 第一頁：點選此以至第一頁日誌活動清單。
  - ◆ 前一頁：點選此以至上一頁日誌活動清單。
  - ◆ 下一頁：點選此以至下一頁日誌活動清單。
  - ◆ 最後一頁：點選此以至最後一頁日誌活動清單。
  - ◆ 儲存日誌：點選此以將日誌活動清單儲存成Csv或Txt檔案。

## 裝置管理員

裝置管理員頁面可讓超級管理者、管理者及具有裝置管理權限的使用者設定及控制整體EC1000節能盒的操作。

### 裝置設定

此頁面顯示與被選擇裝置相關的資訊，說明如下：

#### 一般

#### General

Energy Box Name:

MAC Address: 00:10:74:A0:0C:0C

Firmware Version: F/W Ver:1.0.064

Rack Location name:

項目	意義
Energy BOX Name: (節能盒名稱)	此欄位可讓您為裝置指派一特定的名稱。只要刪除文字區塊上的文字，並輸入您想要的名稱即可，然後點選Save(位於頁面下方)以儲存新的名稱。
MAC Address: (MAC位址)	此項目會顯示EC1000節能盒裝置的MAC位址。
Firmware Version (韌體版本)	此項目顯示目前的韌體版本號，您可以參考該資訊以確定ATEN官方網站上是否有發行最新版本的韌體。
Rack Location Name (機架位置名稱)	此欄位可讓您為機架位置設定一個名稱以方便參考。

## 服務連接埠 (Service Port)

於安全考量上，如果使用了防火牆功能，管理者可以在此設定防火牆允許使用的存取連接埠，如果使用了預設以外的連接埠，使用者登入時必須要將埠號輸入為IP位址的一部分，如果設定了無效的連接埠號(或無連接埠號)，則將會出現找不到EC1000節能盒裝置的狀況。

### Service Ports

Only HTTPS
  HTTP / HTTPS

HTTP:

HTTPS:

針對各欄位的功能說明如下表:

欄位	說明
Only HTTPS:	選擇此按鈕以使用HTTPS服務連接埠連接。
HTTP/HTTPS	選擇此按鈕以使用HTTPS及HTTP服務連接埠連接。
HTTP:	使用瀏覽器登入時，必須輸入此連接埠號，其預設值為80。
HTTPS:	使用安全瀏覽器登入時，必須輸入此連接埠號，其預設值為443。

**注意:** 1. 服務連接埠號的有效值為1~65535。

2. 存取連接埠號不可設定為同樣的數值，您必須為每個設定不同數值。
3. 如果沒有使用防火牆功能(例如在內部網路的架構下)，由於此些數值將不會有作用，因此設定為何皆無關係。

## IPv4設定

裝置的IPv4的IP及DNS位址(指派IP位址的傳統方式) 可設定DHCP為動態指派，或設定為固定IP位址。

### IPv4 Configuration

Obtain IP address automatically [DHCP]

Set IP address manually [Fixed IP]

IP Address:

Subnet Mask:

Default Gateway:

Obtain DNS server address automatically

Set DNS server address manually

Preferred DNS Server:

Alternate DNS Server:

- ◆ 如欲設定為動態 IP 指派，請選擇"Obtain an IP address automatically"(自動取得 IP 位址)(此為預設方式)。
- ◆ 如欲指派一組固定 IP 位址，請選擇"Set IP address manually"(手動設定 IP 位址)，並為您的網路輸入適當的 IP 位址。
- ◆ 如欲自動指派 DNS 伺服器位址，請選擇"Obtain DNS Server address automatically"(自動取得 DNS Server 位址)。
- ◆ 如欲手動指派固定 DNS 伺服器位址，請選擇"Use the following DNS Server address"(使用如下 DNS Server 位址)並為您的網路輸入適當的主要及替代 DNS 伺服器位址。

- 
- 注意:**
1. 如果選擇自動取得 IP 位址，但當切換器等待從 DHCP 伺服器指派，超過一分鐘後仍未取得 IP 位址，其將自動回復為出廠預設 IP 位址(192.168.0.60)。
  2. 如果裝置處於使用 DHCP 指派網路位址的網路架構上，您必須確定其 IP 位址，請參閱第 55 頁決定 IP 位址以取得相關資訊。
  3. 輸入替代的 DNS 伺服器位址則是選擇性的。
-

## 活動通知

活動通知頁面區分三個部分: SMTP設定、SNMP Trap接收者及Syslog伺服器，各個內容分述如下:

### ◆ SMTP設定

#### Event Notification

##### SMTP Server

Enable report from the following SMTP Server

SMTP Server:

My server requires authentication

Account Name:

Password:

From:

To:

如欲讓EC1000 節能盒裝置透過SMTP伺服器傳送報告電子郵件給您，請執行如下:

1. 勾選 *Enable report from the following SMTP server* 核取方塊，然後輸入SMTP伺服器的電腦IP位址。
2. 如果您的伺服器需要授權，請勾選 *My server requires authentication* 核取方塊。
3. 然後於適當欄位上指定授權帳號名稱及密碼，並設定 *From* 欄位。

---

**注意:** From欄位上僅可以輸入一組email，且不可超過 64 位元。

---

4. 於To欄位中，輸入接收DHCP位址與活動報告的使用者電子郵件住址。

---

**注意:** 如果您想傳送報告給多組電子郵件，依照您的郵件伺服器定義可使用逗號或分號區隔。其總字元不可超過256個字元。

---

◆ **SNMP Trap接收者****SNMP Trap Receiver**

<input type="checkbox"/> Enable SNMP Trap	<input checked="" type="radio"/> SNMPv3	<input type="radio"/> SNMPv2c	<input type="radio"/> SNMPv1
Receiver IP 1:	<input type="text" value="0.0.0.0"/>		
Service Port 1:	<input type="text" value="162"/>		
Community 1:	<input type="text"/>		
User name 1:	<input type="text"/>		
Auth-password 1:	<input type="text"/>		
Priv-Password 1:	<input type="text"/>		
Receiver IP 2:	<input type="text" value="0.0.0.0"/>		
Service Port 2:	<input type="text" value="162"/>		
Community 2:	<input type="text"/>		
User name 2:	<input type="text"/>		
Auth-password 2:	<input type="text"/>		
Priv-Password 2:	<input type="text"/>		

最多可設定四組SNMP管理裝置，如果您想使用SNMP Trap通知，請執行如下：

1. 勾選Enable SNMP Trap。
2. 選擇欲使用的SNMP類別: SNMPv3、SNMPv2c、或SNMPv1。
3. 針對SNMPv3輸入SNMP Trap活動通知的電腦IP位址、使用者名稱、認證密碼、確認密碼及服務連接埠號，有效連接埠號為1~65535。預設連接埠號為162。
4. 針對SNMPv2c及SNMPv1輸入SNMP Trap活動通知的電腦IP位址、社群及服務連接埠號，有效連接埠號為1~65535。預設連接埠號為162

## Syslog伺服器

如欲記錄下所有執行於EC1000 節能盒上的所有活動，並將其寫入EC1000 節能盒的 Syslog伺服器，請執行如下：

### Syslog Server

Enable Syslog Server

Server IP:

0.0.0.0

Service Port:

514

1. 勾選Enable Syslog Server (開啓)。
2. 輸入Syslog伺服器的IP位址與連接埠號，其有效值為1~65535。預設的連接埠號為514。

## 日期/時間

日期/時間的對話方塊可讓管理者設定EC1000 節能盒的時間參數:

### Date Time

**Time Zone**

(GMT-12:00) Eniwetok Kwajalein

Daylight Savings Time

**Manual Input**

Date: 2012-03-21 (YYYY-MM-DD)

Time: 21:00:42 (HH:MM:SS)

Sync with PC

**Network Time**

Enable auto adjustment

AU | ntp1.cs.mt.OZ.AU

Preferred custom server IP: 0.0.0.0

Alternate time server:

AU | ntp1.cs.mt.OZ.AU

Alternate custom server IP: 0.0.0.0

Adjust time everyday

Adjust Time Now

請依照如下資訊設定參數。

### 時區

- ◆ 如欲建立 EC1000 節能盒所在的時區，請下拉時區選單並選擇最接近其所在地的城市。
- ◆ 如果您的國家或區域實行日光節約時間(夏日時期)，請選擇對應的核取方塊。

## 手動輸入

使用此區域手動設定EC1000 節能盒的日期及時間。

- ◆ 於日曆圖示以選擇日期。
- ◆ 於時間欄位上輸入時間，請使用 24 小時的 HH:MM:SS(時、分、秒)格式。

---

**注意：**此區只有在自動調整功能(於網路時間區塊)開啓時(沒有勾選)才能使用。

---

除了於日期及時間欄位上輸入指定的日期及時間外，您可以在**Sync with PC checkbox**上點選核取方塊，在此狀況，EC1000 節能盒將會從近端連接的電腦上取得日期及時間設定。

## 網路時間

如欲讓時間自動與網路時間伺服器同步化，請執行如下：

1. 點選**Enable auto adjustment**核取方塊。
2. 下拉時間伺服器選單以選擇偏好的時間伺服器。  
-或-  
勾選**Prefered custom server IP**核取方塊，並輸入您選擇的時間伺服器IP位址。
3. 如果您想設定次要時間伺服器，請勾選**Alternate time server**核取方塊，並重複第二步驟以完成次要時間伺服器設定。
4. 輸入同步化程序之間的天數選項。

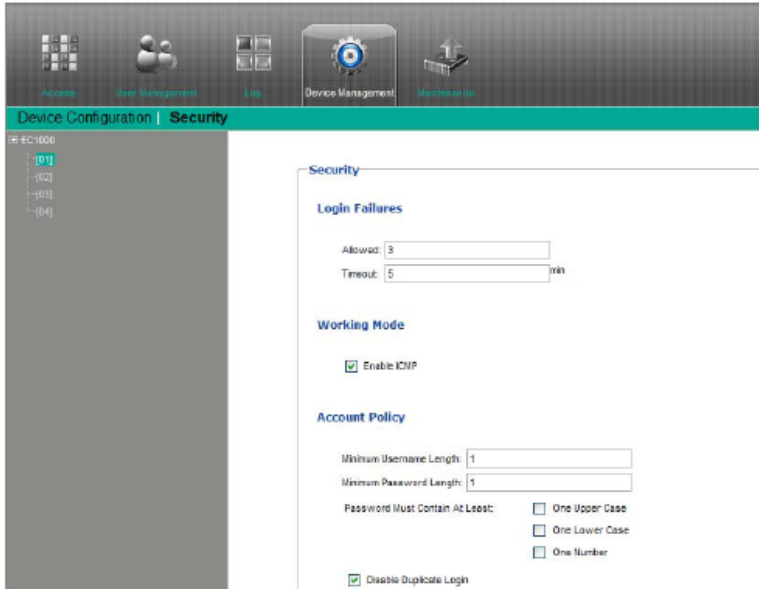
## 作業完成

當您完成此頁面的設定後，請點選**Save**。

當您儲存變更後，如果您想要立即同步化，請點選**Adjust Time Now** (現在調整時間)。

## 安全性

安全性頁面可提供控管EC1000 節能盒的存取功能。



### 登入錯誤

- ◆ **Allowed:** 可設定遠端電腦試圖連線時允許失敗次數。
- ◆ **Timeout:** 設定當登入失敗超過次數後，必須等候以再次登入的時間。

### 工作模式

- ◆ 如果 ICMP 功能開啓，則 EC1000 節能盒便可被偵測(Ping)到，如果其未被開啓，則該裝置將無法被偵測(Ping)到；其預設值為開啓 Enabled。

當您完成此頁的設定後，請點選Save儲存。

## 帳號原則

於帳號原則區塊中，超級管理者可以設定使用者帳號與密碼原則。

### Account Policy

Minimum Username Length:

Minimum Password Length:

Password Must Contain At Least:  One Upper Case  
 One Lower Case  
 One Number

Disable Duplicate Login

請勾選一組原則方式並於適當的欄位中輸入所需的資訊:

欄位	說明
使用者名稱最小長度	設定使用者名稱的最少字元數，可接受為1~16英文字元。
密碼最小長度	設定密碼長度的最少字元數，可接受為1~16英文字元。
密碼必須至少包含	勾選任一項目，以設定使用者密碼必須包含的項目。 <b>注意:</b> 此原則不會影響既有的使用者帳號，只有於此原則設定後新建立的帳號或是變更密碼的帳號才會受到影響。
關閉相同的登入	勾選此項目可以避免於同時間內使用相同帳號登入。

## 登入字串/IP與MAC過濾功能

### Login String/IP Filter/MAC Filter

Login String:

IP Filter Enable     Include     Exclude

MAC Filter Enable     Include     Exclude

#### ■ 登入字串

登入字串欄位可自訂登入字串(除了IP位址之外)，以讓使用者透過瀏覽器存取 ecoPDU時，必須輸入的額外字串，例如：

192.168.0.126/abcdefg

- ◆ 您可使用如下字元: 0-9 a-z A-Z ~ ! @ \$ \* ( ) \_ ' ,
- ◆ 如下字元不可使用:
  - ◆ & ^ { } ' ' < > | " % " : / ? # \ [Space] + - = [ ] ;
  - ◆ 複合(É Ç ñ ... etc.)

---

**注意:** 1. IP位址與字串之間必須有一個斜線符號(/)。

2. 如果此欄位中並沒有設定字串，則任何使用者皆可透過單獨的IP位址連接 EC1000 節能盒的登入頁面，此將會使您的安裝架構處於較不安全的狀態。
  3. 基於安全考量，我們建議您經常變更此字串。
-

## ■ IP與MAC過濾功能

如設定了過濾功能，其將會出現於IP及/或MAC過濾清單的欄位上。

IP與MAC Filter(位址過濾)功能透過試圖連接Power Over the NET™的電腦IP與MAC位址過濾，以控管該電腦存取權利。IP與MAC過濾分別最多可提供5組過濾設定。

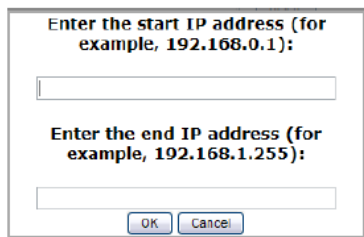
如欲開啓IP及/或MAC過濾，可分別於*IP Filter Enable*及/或*MAC Filter Enable*的核取方塊點選。

- ◆ 如果點選 *include*，則所有過濾設定區間內的位址將皆可存取，而非設定內的其他位址則會被拒絕存取。
- ◆ 如果點選 *exclude*，則所有過濾設定區間內的位址將皆被拒絕存取，而非設定內的其他位址則可允許存取。

## 新增過濾功能

如欲增加IP過濾功能:

1. 點選"Add"(新增)，將會出現一個類似如下的對話方塊:



The dialog box contains the following text and elements:

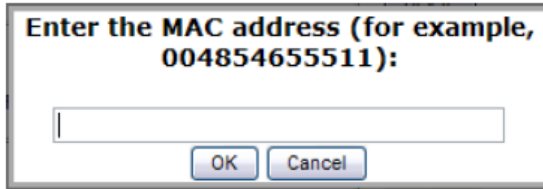
- Text: "Enter the start IP address (for example, 192.168.0.1):"
- Input field: A text box for entering the start IP address.
- Text: "Enter the end IP address (for example, 192.168.1.255):"
- Input field: A text box for entering the end IP address.
- Buttons: "OK" and "Cancel" buttons at the bottom.

2. 於對話方塊上輸入過濾的位址(例如192.168.0.200)，然後點選OK。
3. 如欲過濾單一IP，請於起始欄到結束欄皆輸入同樣的位址；如欲過濾一組連續的IP區段，請於起始欄輸入開始的IP位址，並於結束欄位上，輸入最後的IP位址。(例如192.168.0.225)。
4. 於輸入過濾的位址之後，點選"OK"。

請重複此步驟以設定您想過濾的IP位址。

如欲增加MAC過濾功能:

1. 點選"Add"(新增)，將會出現一個類似如下的對話方塊:



2. 於對話方塊上輸入過濾的MAC位址(例如01074670000)，然後點選OK。

請重複此步驟以設定您想過濾的MAC位址。

### IP過濾/MAC過濾衝突

如果IP過濾與MAC過濾功能設定有衝突時，例如一台電腦的IP位址於IP過濾功能中已被設定為允許，但是其MAC位址並不包含於MAC位址過濾功能中，則此台電腦將會被拒絕存取。

換句話說，如有任一個被鎖住，則該電腦便會被鎖住，不管其他過濾功能怎麼設定。

### 修改過濾功能

如欲修改過濾功能，請於IP及/或MAC過濾清單區塊上選擇該筆設定，再點選"Modify"，該修改功能的對話方塊與新增功能的對話方塊相似，當其出現時，您只要刪除舊有的位址資訊，並取代成新的即可。

### 刪除過濾功能

如欲刪除過濾功能，請IP及/或MAC過濾清單區塊上選擇該筆設定，然後點選"Delete"。

## 認證&授權

認證及授權頁面可讓您透過外部資源設定登入認證及授權管理。

### Authentication & Authorization

#### RADIUS Settings

Enable RADIUS

Preferred RADIUS Server IP:

Preferred RADIUS Service Port:

Alternate RADIUS Server IP:

Alternate RADIUS Service Port:

Timeout:  min

Retries:

Shared Secret (at least 8 characters):

#### Private Certificate

Private Key:

Certificate:

## RADIUS設定

如欲允許透過RADIUS伺服器授權EC1000 節能盒裝置，請執行如下：

1. 勾選"Enable"(啓動)。
2. 輸入主要與替代的RADIUS伺服器的IP位址及服務連接埠。主要伺服器的連接埠號為 1812，替代伺服器的連接埠號為 1645。

---

**注意：**請確認您在此輸入的連接埠號與RADIUS伺服器所使用的埠號相同。

---

3. 於Timeout列設定EC1000 節能盒於自動登出前等待RADIUS伺服器回覆的秒數。
4. 於Retries列設定RADIUS通信重試的次數。
5. 在Shared Security列上，輸入您欲作為Power Over the NET™切換器與RADIUS伺服器之間認證用的字串。
6. 於RADIUS伺服器上，為每個使用者設定存取權限如下：

su/xxxx

此處的xxxx代表於EC1000 節能盒上建立帳號時所指派的使用者名稱，使用者的存取權限與EC1000 節能盒上所指派的相同(請參閱第 28 頁使用者資訊)。

## 私人認證

當您透過安全的SSL連線登入時，會出現一個簽署認證以核對意欲登入該網站的使用者，爲了加強安全性，私人認證區塊可讓您使用自有的私人認證金鑰與簽署認證，取代預設的ATEN認證。

本裝置提供兩種方式可建立您的私人認證，包括建立自行簽署認證及取得CA簽署SSL伺服器認證，並可匯入第三方簽署的認證授權(CA)。

## 建立自行簽署認證

如果您想建立自行簽署的認證，可自網站上下載免費的工具 – openssl.exe。

## 取得CA簽署SSL伺服器認證

爲了更強的安全性，我們建議您使用第三方認證授權(CA)簽署的認證，如欲取得第三方簽署授權，請造訪CA(Certificate Authority)網站，申請SSL認證，收到CA傳送給您的認證之後，將其儲存在電腦中方便的地方。

## 匯入私人認證

如欲匯入私人認證，請執行：

1. 點選Private Key右方的Browse；尋找您的私人加密金鑰檔案存放的位置，並選擇該檔案。
2. 點選Certificate右方的Browse；尋找您的認證檔案存放的位置，並選擇該檔案。
3. 點選Upload以完成匯入程序。

---

**注意:** 1. 點選恢復預設以將裝置設定爲使用預設的ATEN認證。

2. 私人加密金鑰與簽署認證兩者必須同時匯入。
- 

當您完成此頁面的設定後，請點選Save。

## 維護功能

維護功能可讓您升級EC1000 節能盒的韌體，並備份及回復裝置的設定值；下載功能則可讓使用者下載獨立操作的Java Client應用程式以存取EC1000 節能盒。

### 韌體升級

當您點選維護功能標籤後，畫面將會開啓韌體升級選單頁面，其與下圖相似：

關於此區塊的項目，將描述如下表：

項目	說明
Check Main Firmware Version	如果您開啓Check Main Firmware Version，將會比對eco PUD的現有韌體及欲升級的韌體版本，如果現有版本高於升級版本，彈跳訊息將會出現以讓您選擇繼續或取消此操作。
Name	列出所有EC1000節能盒裝置，選取方塊則可提供選擇您欲進行任何升級的裝置。
F/W Version	顯示EC1000節能盒的韌體版本。
Filename	當新版韌體發行後，您可至本公司網站上下載至您電腦上方便的地方，請點選Browse按鈕以選擇已下載的升級檔案。
Upgrade	點選此按鈕以爲選擇的裝置更新韌體。

## ■ 韌體升級

如欲進行升級，請參考進行程序頁面上的畫面以執行如下：

1. 至本公司網站上下載最新版本的韌體至您電腦上方便的地方。
2. 點選“Browser”，以瀏覽並選擇新版韌體下載位置。
3. 點選Upgarde以開啓升級程序。
  - ◆ 如果您開啓Check Main Firmware Version，其將會比較現有的韌體版本將會與升級的版本，如果現有版本高於升級版本，彈跳訊息將會出現以讓您選擇繼續或取消此操作。
  - ◆ 如果您未開啓Check Main Firmware Version，則將不會確認其是否為較高的版本，而直接升級檔案。
  - ◆ 一旦升級程序成功地完成後，切換器將會重新開啓。
4. 請再次登入，並確認韌體版本為新的。

## ■ 韌體升級回復

當EC1000 節能盒的韌體升級程序失敗，裝置無法作用時，您可透過如下韌體升級回復程序以解決此問題：

1. 關閉裝置電源
2. 長按住重置開關(請參閱第8頁重置按鍵以了解更多)。
3. 當按住重置按鍵時，接回切換器的電源。

不論您試圖安裝的韌體版本為何，此將使切換器恢復至出廠時所安裝的韌體版本，一旦切換器可操作後，如果有需要，您便可嘗試再次升級韌體。

## 備份及回復

當您在網頁版本的選單列中點選Backup/Restore標籤時，將可讓您備份切換器的設定與使用者檔案資料。

The image shows a web interface for backup and restore settings. It is divided into two sections: 'Backup' and 'Restore'.  
In the 'Backup' section, there is a label 'Password:' followed by a text input field. To the right of this field is a button labeled 'Save'.  
In the 'Restore' section, there is a label 'Filename:' followed by a text input field and a button labeled 'Browse...'. Below this is a label 'Password:' followed by another text input field. To the right of the second input field is a button labeled 'Restore'.

### Backup (備份)

如欲備份裝置設定值，請執行如下：

1. 於密碼欄位中，輸入檔案的密碼。

---

**注意：** 設定密碼為選擇性的，如果您設定了密碼，請記下此組密碼，於使用該檔案回復設定值時必須需輸入此組密碼。

---

2. 點選Save儲存。
3. 當瀏覽器出現訊息方塊詢問對於該檔案的動作，請選擇儲存Save至磁碟，然後將其儲存在方便存取的位置。

### Restore (回復)

如欲回復之前的備份，請執行如下：

1. 點選Browse以尋找檔案，並選擇該檔案。

---

**注意：** 如果您重新命名檔案，您可以維持新名稱，不需要將其換回原始名稱。

---

2. 於密碼欄位中，輸入當初備份檔案建立時所設定的密碼。

---

**注意：** 如果您沒設定密碼，您不需要經過此步驟。

---

3. 選擇您想回復的多個選項。
4. 點選Restore。

當檔案回復程式後，將會出現一個訊息以通知您程序完成。

本頁刻意留白

## 安全指示

---

### 一般

- ◆ 請閱讀所有指示，並作為未來參考。
- ◆ 請依循標示於本裝置上的所有警告與指示。
- ◆ 請勿將本裝置置放於任何不穩定的平面上(推車、架子或是桌面等)，如果本裝置掉落將會造成嚴重的損壞。
- ◆ 請勿於接近水的地方使用本裝置。
- ◆ 請勿將本裝置置放於散熱器或是暖氣設備旁邊或其上方。
- ◆ 本裝置外殼配備槽孔與開洞可足以散熱及通風，但為確保操作無慮並避免過熱，請勿將開孔處阻塞或覆蓋住。
- ◆ 本裝置不可置放於軟的表面上(例如床鋪、沙發、毛毯等)，此會阻塞其風扇開孔，同樣地，除非已提供了適當的通風，否則本裝置不應被封裝起來。
- ◆ 請勿將任何液體灑在本裝置上。
- ◆ 於清潔之前，必須將本裝置電源從牆上的插座上拔除，請勿使用任何液狀或濕狀的擦拭劑，請使用濕布以作清潔。
- ◆ 本裝置不應該在任何非標籤上所指示的電源類型下操作，如果您不確定該電源類型是否可以使用，請聯絡您的購買的商家或當地的電力公司。
- ◆ 本裝置乃設計為配備 230V 相對相間的 IT 電源分配系統所使用。
- ◆ 為避免損害您的安裝架構，請將架構下所有裝置適當接地。
- ◆ 本裝置配備 3 叉接地型插頭，此為安全性目的，如果您無法將此插入插座上，請聯絡您的電工以替換您原有的插座，請勿試圖將接地型插頭功能去除，並請遵循您當地接線代碼。
- ◆ 請勿讓任何東西置放於電源線或連接線上，並將電源線與連接線的佈線路徑安排好避免被其絆倒。

- ◆ 如果您的裝置需要使用延長線，請確認所有使用該延長線的產品總電流量並沒有超過延長線的電流承載量，並請確認所有插至牆上插座的产品電流總量並沒有超過 **15 安培**。
- ◆ 請選用突波抑制器、調節器、不斷電系統(UPS)等配備，以幫助避免您的系統承受瞬間或突然增加及減少的電量。
- ◆ 請將系統的連接線與電源線妥善固定好，確保無任何東西壓在線纜上。
- ◆ 當連接或不連接電源至可插拔的電源時，請依照如下指示：
  - ◆ 於連接電源至電源前安裝好電源供應器
  - ◆ 於拔下電源線之前拔除電源供應器
  - ◆ 如果系統使用多個電源，請自所有電源拔下所有電源線以中斷系統電源
- ◆ 請勿將任何物體透過外殼的槽孔塞進機器裏，有可能會接觸到危險的電壓點或造成零件短路而導致火災或觸電的風險。
- ◆ 請勿嘗試自行修理本設備，請尋找合格的服務人員以取支援服務。
- ◆ 如果有以下情況發生，請將本架構的電源從牆上的插座上拔除並將其交予合格的服務人員修理。
  - ◆ 電源線及插座損壞或是磨損。
  - ◆ 液體灑溢於本裝置上。
  - ◆ 本裝置淋到雨或是浸到水。
  - ◆ 本裝置掉落或是外殼已經損害。
  - ◆ 本裝置功能出現明顯的變化，顯示其可能需要維修。
  - ◆ 依照操作指示後，本裝置無法正常操作。
- ◆ 僅針對操作指示中所涵蓋的控制功能進行調整，不適當的調整動作可能造成損害，以致於需要合格的人員更龐大的作業才能修復。
- ◆ 請勿將標示為 **Sensor** 感測器的 **RJ-11** 連接埠，連接至通訊網路上。

## 機架安裝

- ◆ 在機架上進行工作之前，請確保固定架構都安全地固定在機架上，並延伸至地板，且整個機架的重量可散佈在地板上。開始機架安裝之前，在單一機架上安裝前端及側邊的固定架構或是在聯合多個機架上安裝前端固定架構。
- ◆ 請從下而上裝載機架，且先裝載最重的東西。
- ◆ 從機架上延伸設備出來時，請確保機架平穩和穩定。
- ◆ 當按著設備滑軌釋放彈簧門及將設備滑入或滑出機架時，請當心，該滑動的軌道可能會夾到您的手指。
- ◆ 設備放到機架上後，請小心地拉動滑軌至鎖定位置，然後將設備滑入機架。
- ◆ 不要超載為機架供電的交流電支路；整體機架的承載量不要超過支路電量的百分之八十。
- ◆ 請確保所有用於機架上的配備，包括電源插座和其他電器連接器，都妥善接地。
- ◆ 請確保機架中的設備良好通風。
- ◆ 請確保機架周圍的操作溫度未超過製造商所定義的設備操作溫度。
- ◆ 當您維護機架上其他設備時，請勿不要踩踏或站在任何設備上。

## 技術支援

---

### 全球

- ◆ 線上技術支援 – 包含疑難排除、文件、軟體更新: <http://support.aten.com>
- ◆ 電話支援，請參閱第 iii 頁電話支援

### 北美

Email支援		<a href="mailto:support@aten-usa.com">support@aten-usa.com</a>
線上支援	疑難排除/文件軟體更新	<a href="http://www.aten-usa.com/support">http://www.aten-usa.com/support</a>
電話支援		1-888-999-ATEN分機4988

當您與聯絡我們時，請先準備下列資訊以方便讓我們可以快速的服務您:

- ◆ 產品型號、序號及其他任何購買資訊。
- ◆ 您的電腦架構，包含作業系統、版本資訊、擴充卡及軟體。
- ◆ 於該次錯誤發生時，任何顯示於螢幕上的錯誤訊息。
- ◆ 導致錯誤產生的操作順序。
- ◆ 任何您覺得有幫助的資訊。

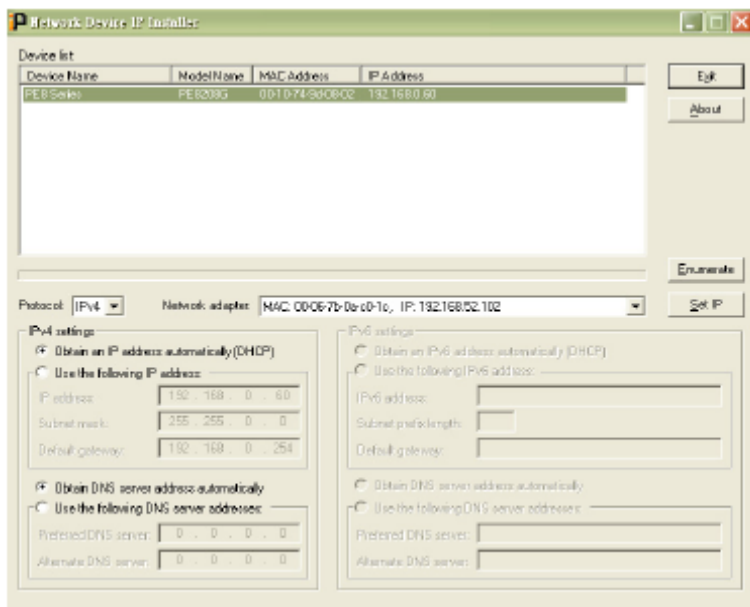
## 決定 IP 位址的方式

如果您是管理者，且為您首次登入，您必須先連接交換器指派IP位址以供使用者存取之用；EC1000 節能盒裝置提供三種方法，在每個狀況下，您的電腦皆必須與交換器於相同的網段上；當您連接並登入後，您可以為裝置指派固定的網路位址(請參閱第 33 頁IPv4 設定)。

### 方法一：

針對運行Windows的電腦，IP位址可以透過IP安裝器工具指派；本工具可以從本公司網站上的Download下載專區取得，請於Driver/SW目錄下，選擇裝置的型號；將此工具下載至您的電腦後，請執行如下：

1. 解壓縮IPInstaller.zip至您硬碟的路徑中。
2. 至您解壓縮IP安裝器程式的路徑，並執行IPInstaller.exe，將會出現一個與如下相似的對話方塊：



(接續下頁)

(接續上頁)

3. 於裝置清單中選擇切換器。

---

**注意:** 1. 如果清單上是空的，或您的裝置並沒有顯示於清單中，點選 *Enumerate* 以重新整理裝置清單。

2. 如果有超過一台以上的裝置於清單上，請使用MAC位址以挑選您要連接的裝置，您可以於EC1000 節能盒的產品底部找到其MAC位址。

---

4. 選擇自動取得IP位址 **Obtain an IP address automatically (DHCP)** 或是自訂IP位址 **Specify an IP address**，如果選擇後者，請輸入您網路對應的資訊於IP位址、子網路遮罩及閘道器欄位。

5. 點選 **Set IP**。

6. 當IP位址顯示於裝置清單後，點選 **Exit**，終止程式。

## 方法二:

1. 將您的電腦IP位址設定為 **192.168.0.XXX**。

此處的 **XXX** 代表除了 **60** 以外的任何數值。(192.168.0.60 為切換器的預設位址)

2. 於您瀏覽器的網址列上，輸入您欲連接的切換器裝置的預設IP位址 (**192.168.0.60**)。

3. 當您連接與登入後，指派一組符合其網段的固定IP位址予以裝置(請參閱第38頁IPv4設定)。

4. 當您登出後，請務必將您的電腦IP位址重設回原始的數值。

5. 一旦您登入，請至網路設定頁面設定暫時的IP環境(請參閱第38頁IPv4設定)。

## 方法三:

NRGence eco Sensors 能源管理軟體可讓您決定/指派IP為只以設定PDU裝置及監控設備的電源狀態，eco Sensors可自ATEN官網下載。

## 產品規格表

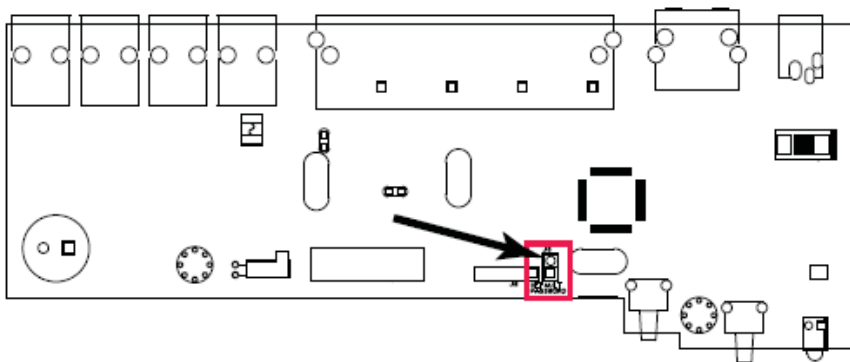
功能		EC1000
節能電源分配器連線		4
連接埠選擇		按鍵
介面	能源感測	4 x RJ-45 母頭
	環境感測	4 x RJ-11 母頭
	電源	1 x DC 插孔
	網路	1 x RJ-45 母頭
開關	重置	1 x 半嵌式按鍵
	選擇	1 x 選擇按鍵
LED 指示燈	PDU 狀態	4 (橘)
	感測器狀態	4 (綠)
	能源/環境/IP	3 (綠)
	選擇	1 位數 7 節顯示(橘)
	電流/感測/IP 位址	3 位數 7 節顯示(橘)
	電源	1 (藍)
	網路	10M/ 100Mbps 連線
監控區間		100–240V; 50/60Hz; 0A to 32A (per port) LED 顯示解析度 0.1A 準確度: $\pm 0.1A@0 \sim 1A$ , $\pm 1\%@ >1A$
耗電量		DC 5.3 V;
作業環境	操作溫度	0–50°C
	儲存溫度	-20–60°C
	濕度	0–80% RH, 無凝結
型體特性	外殼	金屬
	重量	0.59 公斤
	尺寸 (長 x 寬 x 高)	20.00 x 7.59 x 4.20 公分

## 管理者登入錯誤

---

如果您無法執行管理者登入(例如使用者名稱與密碼資訊被竄改了，或是忘記了)，您可以透過此程序以清除登入資訊。

1. 關閉EC1000節能盒電源，並將其外殼拆下。
2. 將跳線帽置於主機板上標示J6的地方。



3. 開啓EC1000節能盒。
  4. 當EC1000峰鳴6秒後，關閉裝置電源。
  5. 並將跳線帽從J6上移開。
  6. 將裝置外殼裝回，並重新開啓EC1000節能盒。
- 當您重新開啓後，您便可使用預設的名稱與密碼登入。

---

## 保固條件

---

宏正保固本產品自購買日期起一年期間內，於產品的材料及作工上並無瑕疵，如果本產品出現問題，請聯絡宏正的技術支援部門以修復或替換新的產品，本公司並不會退回款項；然如無原始的購買憑證，此回廠修復的需求將無法受理。

當將本產品送回原廠修復時，您必須將其裝於原始的包裝中，或是將其裝在與原始包裝有相同等級保護的包裝內以寄送出，包裝必須包含您購買的憑證，且需將RMA編號清楚地標示於包裝上。

如當工廠所提供標示於產品上的序列號碼被移除或修改了，則本保固將會變為無效。本保固並不包含表面的損壞，或因天災、意外、誤用、濫用或對產品任何部分進行修改所造成的損壞；本保固條件亦不包含因錯誤操作或維修、連線至不適當的設備或經非宏正人員試圖修復等所造成的損壞，本保固不包含該產品依原始狀態或是有缺失下轉售。

**在任何情況下，宏正所擔負的責任都將不超過本產品的支付價格，且宏正不應對使用本產品及其軟體與文件所產生的直接、間接、特別、偶然發生或隨之發生的損害負責，且宏正將不會擔負因資料損失、利潤損失、停工、信譽、設備或財產的損壞與替代、恢復的支出、或任何程式與資料重新生產等無限制的損失責任。**

宏正不會保證、明示、暗示或法定聲明其產品、文件內容與用途與所有搭配的軟體，及特別否認其對於特殊用途的品質、效能、適售性或適用性。

本公司同時保留修改或更新本設備、軟體或文件的權利，且無義務通知任何個人或個體修改或更新的內容。

如欲了解更進一步的延伸保固條件，請聯絡本公司的經銷商。