



Simply Better Connections

## AS104/AS106/AS108

### 4インチ/6.5インチ/8インチ シーリング・ラウドスピーカー ユーザーマニュアル

#### 本書 日本語マニュアルについて

この日本語マニュアルはATEN International Co., Ltdが作成している英語版ユーザーマニュアルを、日本国内のお客様が製品をご使用になる上での便宜を図るため、ATENジャパン株式会社にて機械翻訳ベースで作成したドキュメントです。用語・表現などは公開前に人為的な修正を加えておりますが、若干の表記ゆれなどが残っている可能性がございますので、ご理解願います。また、グローバル共通のマニュアルを翻訳したドキュメントであるため、日本国内でのお取り扱いがない機種が含まれている場合がありますことを、ご了承ください。

製品の取扱説明書としての整合性は英語版ユーザーマニュアルに準じますが、万が一内容に不備・誤りなどがございましたら、誠にお手数ですが、ATENジャパン株式会社までお問い合わせさせていただきますよう、お願い申し上げます。

## 適合性に関する宣言

---



### RoHS

本製品は『電気・電子機器に含まれる特定有害物質の使用制限に関する欧州議会及び理事会指令』、通称RoHS指令に準拠しております。

# ユーザー情報

---

## ユーザーの皆様へ

製造元は、このマニュアルに記載されているすべての情報・ドキュメント・仕様を、事前の通知なしに変更する場合があります。また、製造元は、本契約の内容に関して、明示的または黙示的に表明または保証を行わず、特定の目的のための商業性または適合性に関するいかなる保証も特に放棄します。このマニュアルに記載されている製造元のソフトウェアは、そのまま販売またはライセンスを受けています。購入後にプログラムに欠陥があることが判明した場合、購入者(メーカー、代理店、または販売店を除く)が、必要なすべてのサービス、修理、およびソフトウェアの欠陥に起因する付随的または派生的損害の全費用を負担します。

このシステムの製造業者は、この装置に対して許可されていない変更に起因する無線やTVへの干渉には責任を負いません。このような干渉の訂正は、ユーザーの責任です。

ユーザーが製品の操作前に電圧を正しく設定していない場合、製造業者は、このシステムの動作において被るいかなる損害に対しても責任を負いません。使用前に電圧設定が正しいか確認してください。

## 同梱品

---

すべてのアイテムが正常に動作しているか確認してください。問題が発生した場合は、販売店にお問い合わせください。

- ◆ 4インチ同軸シーリング・ラウドスピーカーAS104  
または6.5インチ同軸シーリング・ラウドスピーカーAS106  
または8インチ同軸シーリング・ラウドスピーカーAS108×2
- ◆ Euroblockコネクター×2
- ◆ 天井補強キット×2
- ◆ カットアウトテンプレート×2
- ◆ スピーカーグリル×2
- ◆ クイックスタートガイド×1

# 目次

---

適合性に関する宣言.....	i
ユーザー情報.....	ii
ユーザーの皆様へ.....	ii
同梱品.....	iii
目次.....	iv
本マニュアルについて.....	v
マニュアル表記について.....	vi
<b>第1章 はじめに.....</b>	<b>1</b>
概要.....	1
特長.....	2
セットアップの計画.....	2
システム要件.....	2
製品各部名称.....	3
ハードウェアの概要.....	3
<b>第2章 ハードウェアのセットアップ.....</b>	<b>5</b>
AS104/AS106/AS108の接続.....	5
<b>第3章 操作方法.....</b>	<b>10</b>
周波数応答チャート.....	10
極性.....	11
安全ケーブルアンカー.....	13
タップセレクターの調整.....	14
<b>付録.....</b>	<b>15</b>
安全にお使いいただくために.....	15
全般.....	15
仕様.....	17
AS104.....	17
AS106.....	18
AS108.....	19

## 本マニュアルについて

---

このユーザーマニュアルは、AS104/AS106/AS108を最大限に活用するためのドキュメントです。本書では、取り付け・セットアップ・操作の各方法について解説します。マニュアルは下記のとおり構成されています。

**第1章 はじめに:** 同軸シーリングスピーカーを紹介します。特長、機能概要、セットアップに関する注意事項、および製品各部名称について説明します。

**第2章 ハードウェアのセットアップ:** 製品を迅速かつ安全にセットアップする手順について説明します。

**第3章 操作方法:** 同軸シーリングスピーカーを使用したオーディオソース入力操作とその制限事項について説明します。

**付録:** 製品の仕様および関連する技術情報や操作方法について説明します。

---

### 注意:

- ◆ 製品本体や接続機器が破損しないように、必ず、本マニュアルに記載されている内容に従ってセットアップや操作を行ってください。
  - ◆ 本書の公開後に、製品に対する機能の追加・改良・削除によって、マニュアルの内容を更新する場合があります。最新のユーザーマニュアルについては、<http://www.aten.com/global/en/>にてご確認ください。
-

## マニュアル表記について

このマニュアルでは、次の規則を使用します。

[ ]            押すべきキーを示します。入力するキーを示します。例えば[Enter]はEnterキーを押します。複数のキーを同時に押す場合は、[Ctrl] + [Alt]のように表記してあります。

1.            番号が付けられている場合は、番号に従って操作します。

◆            ◆印は情報を示しますが、作業の手順ではありません。

>            矢印は操作の手順を示します。例えば、「スタート」>「実行」は、「スタート」メニューを開き、「実行」を選択する操作です。



重要な情報を示しています。

# 第1章 はじめに

## 概要

---

AS104 / AS106 / AS108は、それぞれ4インチ / 6.5インチ / 8インチの同軸2ウェイ天井埋込型スピーカーのペアで構成されており、高品位な音響性能を提供します。各スピーカーは、4、6.5、8インチ ウーファー、20mmドームツイーター、30W RMS、60Wピーク(8Ω)/60W RMS、120Wピーク(8Ω)/80W RMS、160Wピーク(8Ω)となります。100~20kHz/80~20kHz/65~20kHzの帯域幅と広いカバレッジ(受音面)の利点を生かし、一貫して優れた音質が確保されます。これにより、少ない数のスピーカーでもリスニングエリアをカバーすることができるため、システム導入時のコスト削減が期待できます。

このラウドスピーカーにはマッチングトランスが内蔵されており、70/100Vラインまたは8Ωで快適に動作するため、多様な用途や設置環境に柔軟に対応します。また、同軸ネオジム磁気ドライバーを採用することで位相のずれを最小限に抑え、異なる周波数帯の音波が互いに打ち消し合うことなく、自然に合成されるため、明瞭で一体感のある音質を実現します。エンクロージャーはUL94-V0準拠の難燃素材で構成されており、さらに亜鉛メッキ鋼製のバックカンを備えているため、防災・耐火性が求められる環境においても高い安全性を確保します。設置面では、天井開口用テンプレートが付属しており、後施工でも迅速かつ簡単に取り付け可能です。また、ドッグレッグ式マウントシステムにより、しっかりと固定できます。さらに、塗装可能なマグネット式グリルを採用しており、設置や清掃も容易で、どのような空間デザインにも違和感なく溶け込む外観を提供します。

AS104 / AS106 / AS108は、住宅用途から業務用音響システムまで幅広く対応できるスピーカーであり、講堂、スポーツ施設、および中小規模の商業空間など、明瞭で聞き取りやすい音響が求められる場所に最適です。さらに、ライフセーフティ(生命安全)要件を損なうことなく、高品質な音響ソリューションを提供します。

## 特長

---

- ◆ 高品質コンポーネントを採用した同軸設計：
  - 4インチ / 6.5インチ / 8インチ 高出力ドライバー(ラバーエッジ+高耐久ボイスコイル採用)
  - 20mmドームツイーター
- ◆ 100～20 kHz (AS104) / 80～20 kHz (AS106) / 65～20 kHz (AS108) の広帯域再生性能とワイドカバレッジ設計により、空間全体にわたって均一でフルレンジな音響カバーを実現。必要なスピーカー台数を削減し、システム全体のコスト効率を向上させます。
- ◆ 2-way仕様 - 8Ωのローインピーダンス・スピーカーまたは70V/100Vの分散型ラウドスピーカーシステムの一部として使用可能
- ◆ 難燃規格UL94-V0認定
- ◆ マグネットグリルは室内装飾に合わせて塗装可能
- ◆ マグネットグリル、ドッグレッグ型マウントシステム、カットアウトテンプレートにより施工が簡単

## セットアップの計画

---

### システム要件

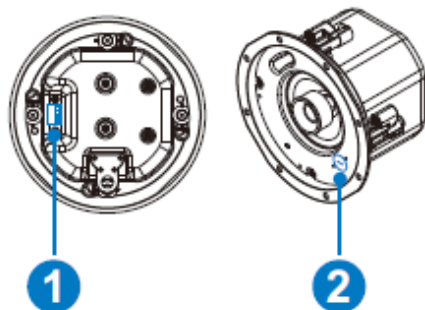
AS104/AS106/AS108の製品本体をセットアップする前に、下記のアイテムをご用意ください。

- ◆ アンプ×1
- ◆ オーディオ入力機器×1台以上

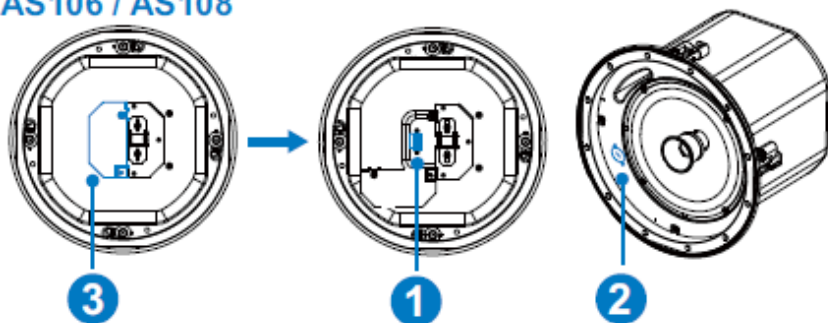
## 製品各部名称

### ハードウェアの概要

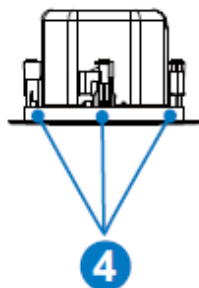
AS104



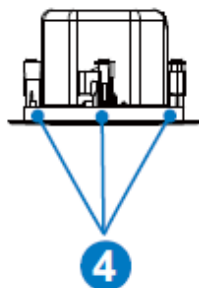
AS106 / AS108



AS104



AS106 / AS108



番号	名称	説明
1	ターミナルポート	5.08mm Euroblockコネクタを介してアンプまたは他のスピーカーに接続します。
2	タップセレクター	スピーカーのインピーダンスを調整します。
3	ターミナルカバー (AS106/AS108)	電線管を所定の位置に固定します。
4	回転式マウントタブ (ドッグレッグ型)	天井タイルにスピーカーを取り付けます。

## 第2章 ハードウェアのセットアップ



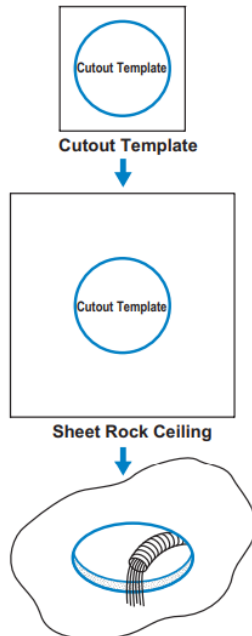
1. この機器の設置に関する安全上の注意(p.15)を参照してください。
2. 必要な機器すべての接続が終わるまで、AS104/AS106/AS108に電源を入れしないでください。

### AS104/AS106/AS108の接続

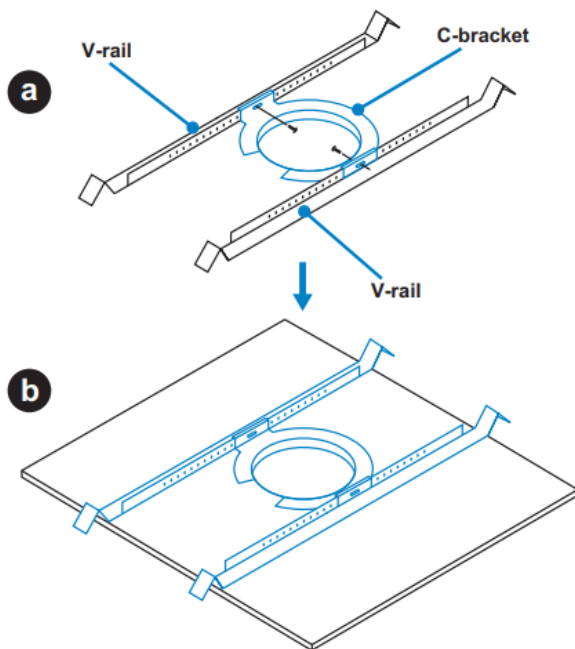
---

以下の手順に従って、AS104/AS106/AS108をアンプに接続してください。

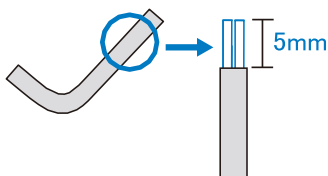
1. カットアウトテンプレートをガイドとして使用し、天井タイルで穴を切り出してください。



2. 天井タイルに設置したAS104/AS106/AS108スピーカーの安定性を高めるために、以下の作業を行ってください。
  - a) VレールにCブラケットを差し込んで、ネジで固定してください。
  - b) Vレールの両端を吊り天井に挿入してください。



3. ご自身で用意したスピーカーワイヤーの絶縁材を約5mm程度はがしてください。



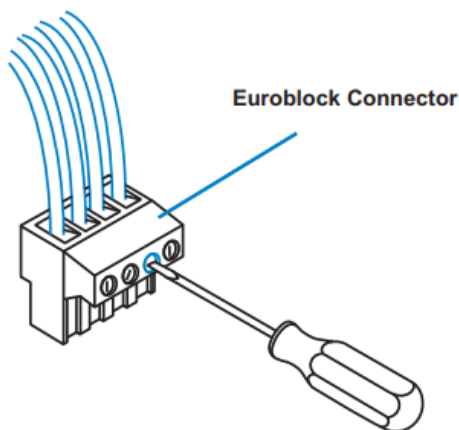
4. ワイヤーリードをEuroblockコネクターに挿入し、固定ネジをしっかりと締めてください。

**注意:**

- ◆ Euroblockコネクターを接続する際は、絶縁材まで挿入し、はさんで固定しないようにしてください。取り付けの線が細いほど音質に影響を与

えたり、抜けやすくなったりする可能性があります。

- ◆ 振動によるガタツキを避けるため、未使用の押さえネジは締め付けてください。



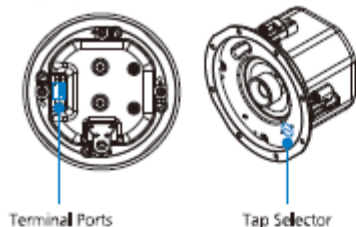
5. システムの種類に基づいて、対応する図を参照しながら AS104/AS106/AS108のターミナルポートを出力機器に接続してください。

---

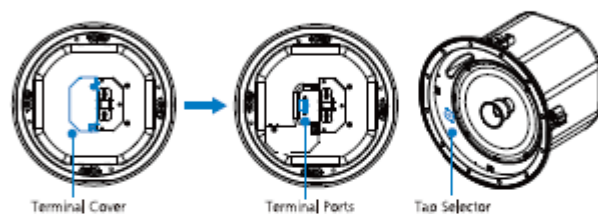
**注意:**

- ◆ AS106/AS108のターミナルポートを接続する場合は、ネジを緩めてターミナルカバーをスライドして開けてください。
  - ◆ スピーカーのタップセレクターを適切な位置に設定しているか確認してください。タップセレクターを調整する前に、お使いのパワーアンプの設定をご確認ください。
  - ◆ Low-Z出力の場合、スピーカーのタップセレクターを8Rの位置に設定しているか確認してください。
-

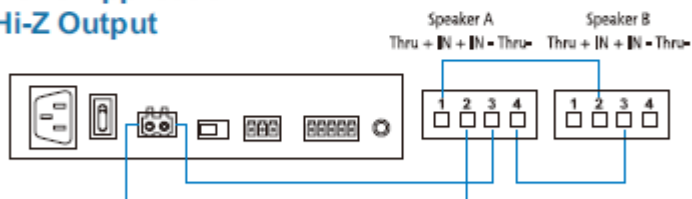
## AS104



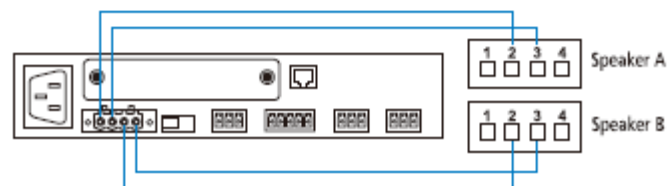
## AS106 / AS108



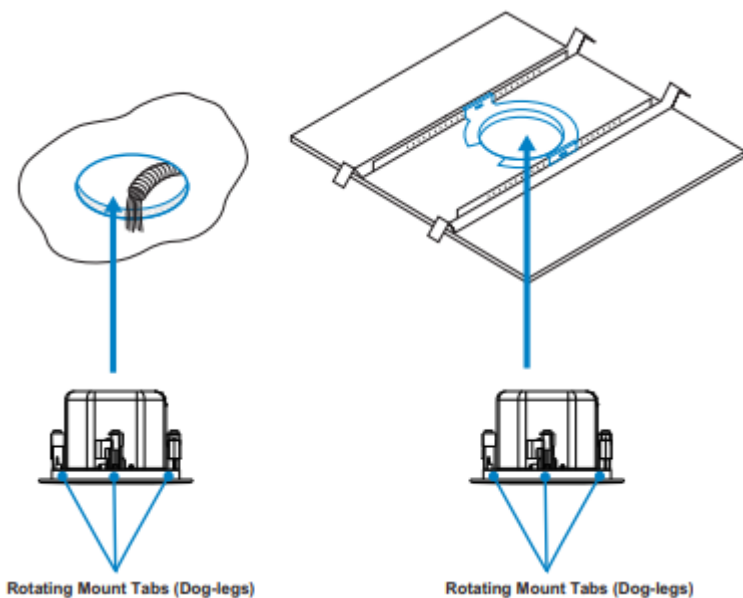
## Mono Application Hi-Z Output



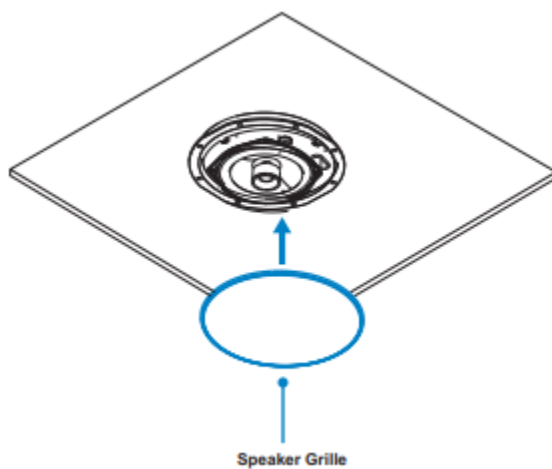
## Stereo Application Low-Z Output



6. 4つの回転式マウントタブ(ドッグレッグ)を天井タイルにしっかりと取り付けます。



7. AS104/AS106/AS108スピーカーにスピーカーグリルを取り付けてください。

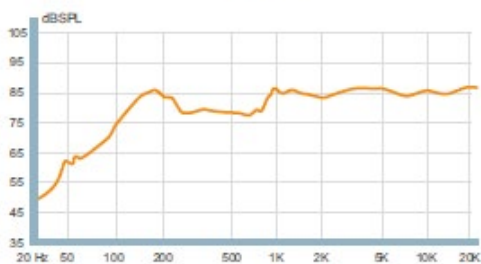


# 第3章 操作方法

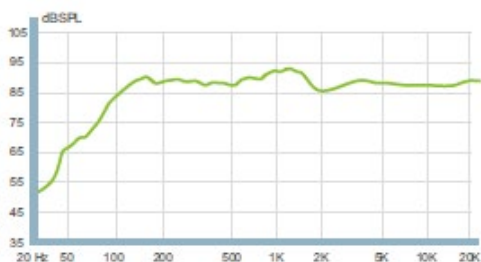
## 周波数応答チャート

---

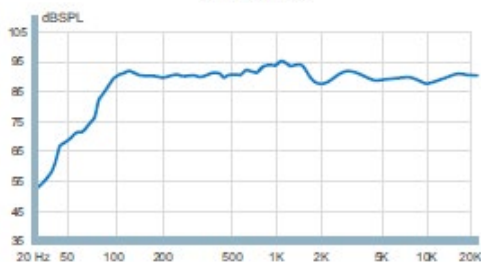
AS104  
SPL vs Freq



AS106  
SPL vs Freq



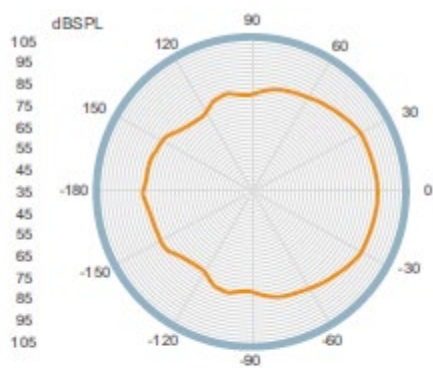
AS108  
SPL vs Freq



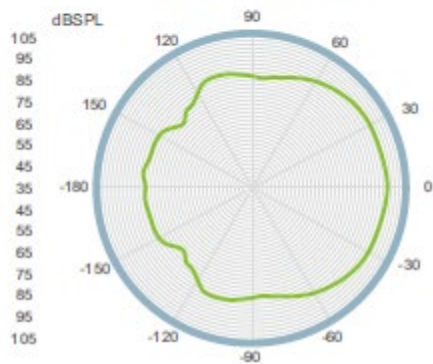
## 極性

---

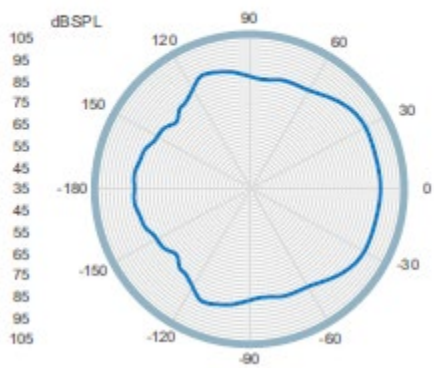
AS104  
SPL vs Angle (1KHz)



AS106  
SPL vs Angle (1KHz)



AS108  
SPL vs Angle (1KHz)

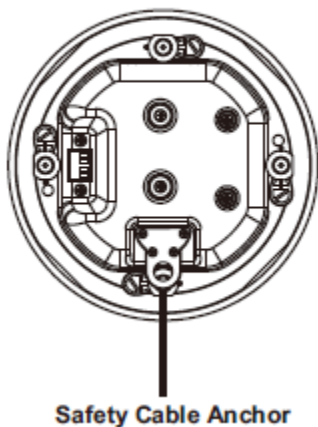


## 安全ケーブルアンカー

---

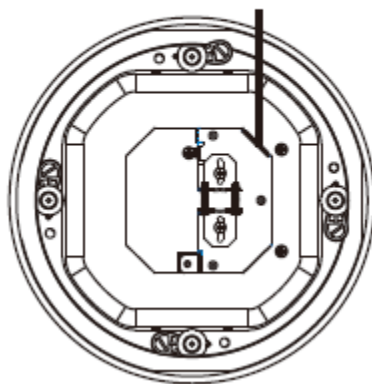
各スピーカーユニットの背面には、安全ケーブル用アンカーが備えられており、天井パネルが破損した場合に備えてスピーカーを確実に固定することができます。この手順は省略しないでください。ATENでは、スピーカーを必ず安全ケーブルアンカーを使用し、別の安全な固定箇所に確実に取り付けることを強く推奨しています。

### AS104



### AS106 / AS108

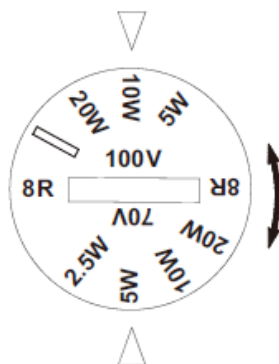
Safety Cable Anchor



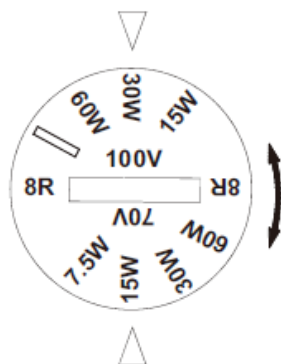
## タップセレクターの調整

タップセレクターは、製品本体のフロントバッフルにあります。このタップセレクターの調整は、スピーカーの電源を入れてスピーカーグリルを取り付ける前に行います。セレクターを時計回りに回して、分散システムのタップ設定を調整してください。

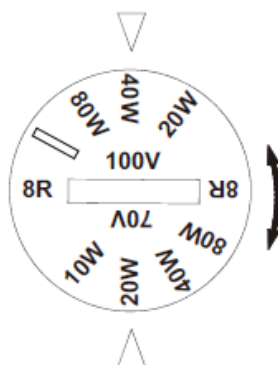
AS104



AS106



AS108



## 安全にお使いいただくために

---

### 全般

- ◆ 本製品は、屋内での使用に限ります。
- ◆ 製品パッケージに同梱のドキュメントは全てお読みください。またドキュメント類は全て保存してください。
- ◆ また、弊社ウェブサイトに掲載のオンラインユーザーマニュアルもご確認ください。
- ◆ 落下による事故・製品の破損を防ぐため、設置場所は不安定な面(台車、簡易的なスタンドやテーブルなど)を避けてください。装置が落下すると、深刻な損傷が生じます。
- ◆ 水に濡れるおそれのある場所で製品を使用しないでください。
- ◆ 製品は熱源の近く、または熱源の上で使用しないでください。
- ◆ 製品のケースには必要に応じて通気口が設けられています。通気口のある製品は、過熱を防いで安定して運用できるよう、開口部を塞いだり覆ったりしないでください。
- ◆ 製品をベッドやソファ、ラグなどの柔らかいものの上に置かないでください。開口部が塞がれ、適切な通気が確保できずに製品が過熱するおそれがあります。
- ◆ 製品にいかなる液体もかからないようにしてください。
- ◆ プラグ周りを清掃する際には、電源プラグをコンセントから抜いてください。液体やスプレー式のクリーナーは使用しないでください。また、お手入れには湿らせて固く絞った布を使用してください。
- ◆ 製品は、ラベル上のタイプに適合した電源に接続して使用してください。電源タイプがご不明な場合は、製品の販売店もしくは電気事業者にお問い合わせください。
- ◆ お使いの装置への損傷を避けるために、すべての装置を適切にアース接続してください。

- ◆ 電源コードやケーブルの上に物を置かないでください。電源ケーブルは、人が通行する場所を避けて設置してください。
- ◆ 映像ケーブル、ネットワークケーブル、電源ケーブルなどは丁寧に取り扱いください。ケーブルの上には何も置かないでください。
- ◆ 危険な電源ポイントへの接触やショートによって、発火したり感電したりするおそれがありますので、キャビネットの空きスロットなどにケーブルの余剰部分を押し込まないようにしてください。
- ◆ 装置をご自身で修理せず、ご不明な点がございましたら技術サポートまでご相談ください。すべての保守については、適格な保守担当者にお問い合わせください。
- ◆ 下記の現象が発生した場合、製品の電源ケーブルをコンセントからはずして技術サポートに修理を依頼してください。
  - ◆ 電源コードが破損した。
  - ◆ 装置の上に液体をこぼした。
  - ◆ 装置が雨や水に濡れた。
  - ◆ 装置を誤って落下させた、ないしはキャビネットが破損した。
  - ◆ 装置の動作に異変が見られる。(修理が必要です)
  - ◆ 製品マニュアルに従って操作しているにもかかわらず、正常に動作しない。
- ◆ 修理が必要となる故障が発生するおそれがありますので、製品マニュアルに従って操作してください。他のコントロールの不適切な調整は、修理する資格のある技術者による広範な作業を必要とする損傷をもたらす可能性があります。

# 仕様

## AS104

### システム仕様

ウーハー	4インチ ラバーサスペンション付きペーパーコーン
ツイーター	20mm PEIドームツイーター
周波数特性	100~20kHz (-10dB)
歪み率	<=5 %
定格出力	30 W RMS / 60Wピーク
感度	86dB SPL、@1m、1W、1kHz
トランスタップ	70 V (2.5 W、5 W、10 W、20 W) 100 V (*、5 W、10 W、20 W)

### 規格準拠

認証	CE、WEEE、RoHs
----	--------------

### コネクター

オーディオ入力	5.08mm Euroblockコネクター
---------	-----------------------

### 動作環境

動作温度	0~40°C
保管温度	-20~60°C
湿度	0~80%RH、結露なきこと

### 本体

重量	2.20 kg
ケース材料	UL94-V0ABS プラスチックバツフル 亜鉛めっきスチールバックカン
フェイスプレート サイズ (W×D×H)	218×218×130mm
色	ホワイトスピーカーグリル(塗装可能) ホワイトスピーカーバツフル
カットアウト径	182 mm
天井内クリアランス高	125 mm

## AS106

システム仕様	
ウーハー	6.5インチ ラバーサスペンション付きペーパーコーン
ツイーター	20mm PEIドームツイーター
周波数特性	80~20kHz(-10dB)
歪み率	<=5 %
定格出力	60 W RMS / 120Wピーク
感度	90dB SPL、@1m、1W、1kHz
トランスタップ	70 V (7.5 W、15 W、30 W、60 W) 100 V (*、15 W、30 W、60 W)
規格準拠	
認証	CE、WEEE、RoHS
コネクター	
オーディオ入力	5.08mm Euroblockコネクター
動作環境	
動作温度	0~40°C
保管温度	-20~60°C
湿度	0~80%RH、結露なきこと
本体	
重量	3.70 kg
ケース材料	UL94-V0ABS プラスチックバツフル 亜鉛めっきスチールバックカン
フェイスプレート サイズ (W×D×H)	257.2×257.2×197.5mm
色	ホワイトスピーカーグリル(塗装可能) ホワイトスピーカーバツフル
カットアウト径	221 mm
天井内クリアランス高	195 mm

## AS108

システム仕様	
ウーハー	8インチ ラバーサスペンション付きペーパーコーン
ツイーター	20mm PEIドームツイーター
周波数特性	65～20kHz(-10dB)
歪み率	<=5%
定格出力	80 W RMS / 160Wピーク
感度	90dB SPL、@1m、1W、1kHz
トランスタップ	70 V (10 W、20 W、40 W、80 W) 100 V (*、20 W、40 W、80 W)
規格準拠	
認証	CE、WEEE、RoHS
コネクタ	
オーディオ入力	5.08mm Euroblockコネクタ
動作環境	
動作温度	0～40℃
保管温度	-20～60℃
湿度	0～80% RH、結露なきこと
本体	
重量	5.70 kg
ケース材料	UL94-V0ABS プラスチックバツフル 亜鉛めっきスチールバックカン
フェイスプレート サイズ (W×D×H)	309 × 309 × 248mm
カットアウト径	271mm
天井内クリアランス高	243mm
色	ホワイトスピーカーグリル(塗装可能) ホワイトスピーカーバツフル
注意	※AS108は2台1組での販売となります。