



Simply Better Connections

## CE980 / CE990

USB DisplayPort/HDMI

光ファイバーKVMエクステンダー

(4K60p対応)

ユーザーマニュアル

### 本書 日本語マニュアルについて

この日本語マニュアルは、ATEN International Co., Ltd. が作成した英語版ユーザーマニュアルをもとに、ATEN ジャパン株式会社が機械翻訳をベースに作成したドキュメントです。

日本国内のお客様への便宜を図る目的で公開していますが、用語や表現は機械翻訳による、表記ゆれなどがございます。

本マニュアルには、グローバル共通となる英語版を翻訳したため、日本国内で取り扱いのない製品情報が含まれる場合があります。

製品の取り扱いや仕様などは日本国内の法規に抵触する内容を除き、基本的に英語版ユーザーマニュアルが準拠となります。正確性を要する場合は、本マニュアルは英語版を読む際の補助テキストとしてご利用ください。

なお、内容に不備や誤りなどがございましたら、お手数ですが ATEN ジャパン株式会社までお問い合わせくださいますようお願い申し上げます。

## 適合性に関する宣言

---

### 連邦通信委員会(FEDERAL COMMUNICATIONS COMMISSION INTERFERENCE STATEMENT)

本製品は、FCC(連邦通信委員会)規則のパート15に準拠したデジタル装置クラスAの制限事項を満たして設計され、検査されています。この制限事項は、商業目的の使用において、有害な障害が発生しないよう、基準に沿った保護を提供するためのものです。この操作マニュアルに従わずに使用した場合、本製品から発生するラジオ周波数により、他の通信機器に影響を与える可能性があります。また、本製品を一般住宅地域で使用した場合、有害な電波障害を引き起こす可能性もあります。その際には、ユーザーご自身の負担で、その障害を取り除いてください。

この機器は、FCC規則のパート15に準拠しています。動作は次の2つの条件を前提としています。(1)このデバイスが有害な干渉を引き起こさないこと、(2)このデバイスが、予想外の動作を引き起こす可能性のある干渉を含め、すべての干渉を受け入れなければならないこと。

### FCCによる注意事項

本コンプライアンスに対する責任者による明確な承認を得ていない変更または改良を行った場合は、ユーザーの本装置を操作する権利を無効とします。

### 警告

この装置を居住地域で使用すると、電波干渉を引き起こす可能性があります。

### 提案

FCCおよび CE規格に準拠するには、ユニットにシールド付きツイストペア(STP)ケーブルを使用する必要があります。



### カナダ産業省による宣言

クラスAの本デジタル装置はカナダのICES-003に準拠しています。

**CAN ICES-003 (A) / NMB-003 (A)**

## HDMI商標に関する宣言

HDMI、HDMI High-Definition Multimedia Interface、およびHDMIロゴは、HDMI Licensing Administrator,Inc.の商標または登録商標です。



## RoHS

本製品は『電気・電子機器に含まれる特定有害物質の使用制限に関する欧州議会及び理事会指令』、通称RoHS指令に準拠しています。

## ユーザー情報

---

### オンライン登録

ご購入の製品は、弊社のオンラインサポートセンターに登録をお願いいたします。

---

インターナショナル	<a href="http://eservice.aten.com">http://eservice.aten.com</a>
-----------	---

---

### 電話によるサポート

電話によるサポートをご希望の場合は、次の番号にお問い合わせください。

---

インターナショナル	886-2-8692-6959
中国	86-400-810-0-810
日本	81-3-5615-5811
韓国	82-2-467-6789
北米	1-888-999-ATEN ext 4988 1-949-428-1111

---

### ユーザーの皆様へ

製造元は、このマニュアルに記載されているすべての情報・ドキュメント・仕様を、事前の通知なしに変更する場合があります。製造業者は、本契約の内容に関して、明示的または黙示的に表明または保証を行わず、特定の目的のための商業性または適合性に関するいかなる保証も特に放棄します。このマニュアルに記載されている製造元のソフトウェアは、そのまま販売またはライセンスを受けています。購入後にプログラムに欠陥があることが判明した場合、購入者(メーカー、代理店、または販売店を除く)が、必要なすべてのサービス、修理、およびソフトウェアの欠陥に起因する付随的または派生的損害の全費用を負担します。

このシステムの製造元は、この装置に対して許可されていない変更に起因する無線やTVへの干渉には責任を負いません。このような干渉の訂正は、ユーザーの責任です。

動作前に正しい電圧設定を選択していない場合、製造元はこのシステムの動作において被るいかなる損害に対しても責任を負いません。使用前に電圧設定が正しいか確認してください。

## 製品情報

---

すべてのATEN製品について、また、制限なく接続できる方法については、弊社ウェブサイトアクセスするか、またはATEN販売代理店にお問い合わせください。所在地と電話番号の一覧については、弊社ウェブサイトアクセスして、ご確認ください。

---

インターナショナル
-----------

<a href="http://www.aten.com">http://www.aten.com</a>
---

---

## 同梱品

---

すべてのアイテムが存在し、動作可能かどうかご確認ください。問題が発生した場合は、購入元にお問い合わせください。

- CE980L/CE990L (ローカルユニット) × 1
- CE980R/CE990R (リモートユニット) × 1
- 電源アダプター × 2
- アダプター用電源ケーブル × 2
- DisplayPortケーブル × 1
- HDMIケーブル × 1
- マイクケーブル × 1
- スピーカーケーブル × 1
- USB Type-A→USB Type-Bケーブル × 1
- SFPモジュール × 2
- マウントキット × 2
- フットパッド (8pcs) × 1
- HDMIコンボポート用ケーブルホルダー × 3
- クイックスタートガイド × 1

# 目次

---

適合性に関する宣言.....	i
ユーザー情報.....	iii
オンライン登録.....	iii
電話によるサポート.....	iii
ユーザーの皆様へ.....	iii
製品情報.....	iv
同梱品.....	v
目次.....	vi
本マニュアルについて.....	viii
マニュアル表記について.....	ix
第1章 はじめに.....	1
概要.....	1
特長.....	2
システム要件.....	3
ローカル・リモートコンソール.....	3
コンピューター.....	3
ケーブル.....	3
製品各部名称.....	5
CE980L/CE990L フロント・リアパネル.....	5
CE980R/CE990R フロント・リアパネル.....	7
第2章 ハードウェアのセットアップ.....	9
本体の重ね置きとラックへの取り付け.....	9
重ね置き.....	9
ラックへのマウント.....	10

オプションのラックマウント方法 .....	11
<b>セットアップ .....</b>	<b>12</b>
製品本体の接地 .....	12
デバイスの接続 .....	13
<b>第3章 操作方法 .....</b>	<b>15</b>
<b>概要 .....</b>	<b>15</b>
LED表示 .....	15
USB制御モード .....	16
<b>付録 .....</b>	<b>17</b>
<b>安全にお使いいただくために .....</b>	<b>17</b>
全般 .....	17
ラックへのマウント .....	19
<b>技術サポート .....</b>	<b>20</b>
インターナショナル .....	20
北米 .....	20
<b>仕様 .....</b>	<b>21</b>
CE980 .....	21
CE990 .....	23
<b>RS-232ピンアサイン .....</b>	<b>25</b>
<b>ATEN保証ポリシー .....</b>	<b>26</b>

## 本マニュアルについて

---

このユーザーマニュアルは、CE980/CE990に関する情報や使用法について説明しており、取り付け・セットアップ・操作の方法について解説します。マニュアルは下記のとおり構成されています。

**第1章 はじめに:** CE980/CE990について説明します。製品の目的、機能、導入のメリットに加えて、製品本体の各部名称とその機能について解説します。

**第2章 ハードウェアのセットアップ:** CE980/CE990を迅速かつ安全に設置するのに必要な手順について説明します。

**第3章 操作:** CE980/CE990の操作に関わる基本的な概念について説明します。

**付録:** 製品仕様および関連する技術情報や操作方法について説明します。


---

### 注意:

- 製品本体や接続機器が破損しないように、必ず、本マニュアルの内容に従ってセットアップや操作を行ってください。
  - 本書の公開後に、製品に対する機能の追加・改良・削除によって、マニュアルの内容を更新する場合があります。最新のユーザーマニュアルについては、<http://www.aten.com/global/en/>にてご確認ください。
-

## マニュアル表記について

このマニュアルでは、次の規則を使用します。

- [ ] 入力するキーを示します。例えば[Enter]はEnterキーを押します。複数のキーを同時に押す場合は、[Ctrl] + [Alt]のように表記してあります。
  - 1. 番号が付けられている場合は、番号に従って操作してください。
  - ◆ ◆印は情報を示しますが、作業の手順ではありません。
  - > 矢印は操作の手順を示します。たとえば、「スタート」>「実行」は「スタート」メニューを開き、「実行」を選択する操作です。
-  重要な情報です。

# 第1章 はじめに

## 概要

---

ATEN USB DisplayPort/HDMI 光ファイバーKVMエクステンダー(4K60p対応)

CE980/CE990は、1本の光ファイバーケーブルで4K60p映像、KVM操作、および各種制御信号を伝送します。CE990は最大10km、CE980は最大300mまで延長が可能です。両モデルはHDR10に対応し、4K解像度(3840×2160 @ 60 Hz 4:4:4 / 4096×2160 @ 60 Hz 4:4:4)の表示において正確な色精度を維持します。

CE980/CE990のDisplayPort/HDMIコンボポートは、ローカルおよびリモートの両方のコンソールでHDMIまたはDisplayPort接続を選択できます。入力と出力のいずれにも対応しており、両端で異なるインターフェースを混在させてシステムを構築できます。

CE980/CE990は、キーボード/マウス制御、RS-232、USB 2.0データを光ファイバーで延長します。さらに、LPCM 7.1ch、Dolby TrueHD、Dolby Digital Plus、DTS-HD Master Audioなどのステレオオーディオおよびエンベデッドオーディオにも対応しています。操作制御切替機能により、自動/ローカルボタンまたは自動/リモートボタンを使用して、ローカルとリモートのコンソール間で操作権限を切り替えられます。必要に応じて操作したいユニット側が優先権を保持し、対向側の操作を停止することができます。

CE980/CE990は、高品質かつ長距離でのKVM操作延長を必要とする用途に適しています。主な利用分野としては、医療施設、ポストプロダクション、製造業などがあります。

## 特長

---

- DisplayPort/HDMIコンボコネクタ搭載 - DisplayPortとHDMIの2種類のインターフェースに対応
- 光ファイバーケーブルで各種信号を延長 (DisplayPort/HDMIビデオ、キーボード/マウス制御、ステレオ/エンベデッドオーディオ、RS-232制御、USB 2.0)
- 延長距離 - 最大300m (CE980) / 10km (CE990)
- 最大4096 × 2160 / 3840 × 2160 @ 60Hz (4:4:4) の4K60p映像をサポート。 HDCP 2.2/2.3準拠
- HDR10をサポートし、ビデオ品質を向上
- デュアルコンソール操作 - 制御権限モード (自動/ローカルおよび自動/リモート) を切り替えてローカル/リモートのシステムを操作可能
- USB 2.0ハブ - USBキーボード/マウス用の2ポートとUSB周辺機器用の2ポートを搭載
- ローカルとリモート間のEDID取得優先順位はホットキーで切り替え可能
- ワイド画面対応
- デュアル独立ステレオオーディオ - マイクとスピーカーをサポート
- LPCM 7.1CH、Dolby TrueHD、Dolby Digital Plus、DTS-HD Master Audioなどのロスレスデジタルオーディオフォーマットをサポート
- 多用途SFPモジュール - 2A-141G (CE980のマルチモードで300m) および2A-142G (CE990のシングルモードで10km) は、1本の光ファイバーケーブルで10Gbpsの伝送を提供
- Combo LockPro (HDMIケーブル抜け防止ホルダー) 2X-EA17対応 - HDMIケーブルを製品本体に固定し、コネクタが外れにくくなります。
- PCウェイクアップ機能 - リモートユニットのプッシュボタンを押すと、RS-232経由でWake on Ringを用いてローカル側のPCを起動できます。
- プラグアンドプレイ対応 - ソフトウェアやドライバーは不要
- ねじロック付きDCジャックで安定した安全な接続を保証
- 8KV/15KV ESD保護機能搭載
- ラックマウント対応
- ファームウェアアップグレード対応

# システム要件

---

## ローカル・リモートコンソール

- 解像度4K60p以下のDisplayPortまたはHDMIディスプレイ
- USBキーボード
- USBマウス
- RS-232デバイス(オプション)
- マイク、スピーカー(いずれもオプション)

## コンピューター

システムに接続する各コンピューターには以下のハードウェア環境が必要です。

- DisplayPortポートまたはHDMIポート
- キーボード・マウス用USBポート
- RS-232シリアルポート(オプション)
- マイク用ポート、スピーカー用ポート(いずれもオプション)

## ケーブル

- 信号の整合性を維持し、レイアウトの複雑さを軽減するため、本製品に付属の高品質ケーブルを使用することを推奨します。
- CE980のローカルユニット(CE980L)とリモートユニット(CE980R)を接続する光ファイバー ケーブル (LC、マルチモード)。

---

### **注意:**

IEC 11801 (OM3) 仕様に準拠したマルチモードファイバーの使用を推奨します。

---

- CE990のローカルユニット(CE990L)とリモートユニット(CE990R)を接続する光ファイバー ケーブル (LC、シングルモード)。

---

### **注意:**

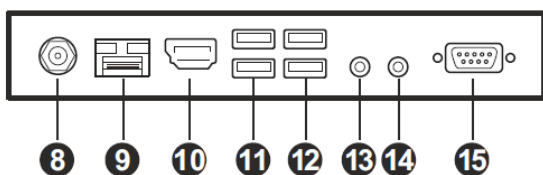
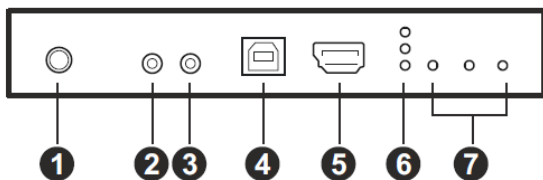
IEC 607932-50 B1.1またはITU-T G.652.B仕様に準拠したシングルモードファイバーの使用を推奨します。

- 
- CE980/CE990のハイエンドシリアルコントローラー機能を利用する場合は、適切なRS-232シリアルケーブルを購入する必要があります。
  - 最大ケーブル長は下表のとおりです。

接続	距離
コンピューターからローカルユニット(CE980L/CE990L)まで	5 m
ローカルユニット(CE980L/CE990L)からリモートユニット(CE980R/CE990R)まで	300 m(CE980) 10 km(CE990)
リモートユニット(CE980R/CE990R)からディスプレイまで	5 m

# 製品各部名称

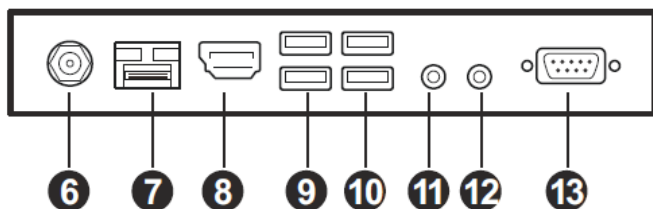
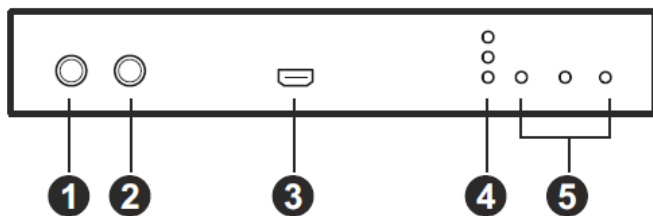
## CE980L/CE990L フロント・リアパネル



番号	名称	説明
1	自動/ローカルボタン (USB制御モード)	このボタンを押すと、USB制御モードを切り替えます。詳細はp.16「USB制御モード」を参照してください。
2	オーディオ入力ポート	製品に同梱されているマイク用ケーブルを使用し、ローカルコンピューターと接続します。
3	オーディオ出力ポート	製品に同梱されているスピーカー用ケーブルを使用し、ローカルコンピューターと接続します。
4	USB Type-Bポート	製品に同梱されているUSB Type-A→USB Type-Bケーブルで、ローカルコンピューターと接続します。
5	DisplayPort/HDMI入力 ポート	ローカルコンピューターに接続します。対応インターフェースに応じて、DisplayPortケーブルまたはHDMIケーブルを使用します。
6	USB制御モードLED	CE980L/CE990LのUSB制御モード(自動/ローカル/リモート)を表示します。詳細はp.16「USB制御モード」を参照してください。

番号	名称	説明
7	ステータスLED (DisplayPort/HDMI IN、 LINK、POWER)	CE980L/CE990LにおけるDisplayPort/HDMI、リンク、電源の各ステータスを表示します。詳細はp.15「LED表示」を参照してください。
8	電源ジャック	製品に同梱されている電源アダプターを接続します。
9	光出力ポート	<ul style="list-style-type: none"> <li>◆ 製品に同梱されているSFPモジュールを接続します。</li> <li>◆ 光ファイバーケーブルでCE980R/CE990Rと接続します。</li> </ul>
10	DisplayPort/HDMI出力 ポート	ディスプレイに接続します。DisplayPortディスプレイを使用する場合はDisplayPortケーブルを、また、HDMIディスプレイを使用する場合はHDMIケーブルを、それぞれ使用します。
11	USB Type-Aポート (USB周辺機器)	USB 2.0デバイスを接続します(最大2台)。 <b>注意:</b> USB制御モードを変更しても、USB Type-Aポート(USB周辺機器)のUSB制御は切り替わりません。
12	USB Type-Aポート (キーボード・マウス)	操作用のキーボードとマウスを接続します。 <b>注意:</b> 必ずアイコンの表示に従って、キーボードとマウスを接続してください。これらをUSB Type-Aポート(USB周辺機器用)に接続すると、USB制御モードを切り替えた際に制御が正しく切り替わらなくなります。
13	オーディオ入力ポート	マイク用ケーブル(ピンク)を接続します。
14	オーディオ出力ポート	スピーカー用ケーブル(グリーン)を接続します。
15	RS-232シリアルポート	RS-232シリアルケーブルでローカルコンピューターと接続します。

## CE980R/CE990R フロント・リアパネル



番号	名称	説明
1	自動/リモートボタン (USB制御モード)	このボタンを押すと、USB制御モードを切り替えます。詳細はp.16「USB制御モード」を参照してください。
2	PC起動ボタン	このボタンを押すと、ローカル側のコンピューターをリモートで起動します。
3	USB Micro-Bポート (F/W UPGRADE)	ファームウェアをアップグレードする際は、USB Micro-Bケーブルを接続します。この機能はATEN技術サポート用に予約されています。ユーザーがアップグレードを行う場合は、販売店にお問い合わせください。
4	USB制御モードLED	CE980R/CE990RのUSB制御モード(自動/リモート/ロック)を表示します。詳細はp.16「USB制御モード」を参照してください。
5	ステータスLED (DisplayPort/HDMI OUT、 LINK、POWER)	CE980R/CE990RにおけるDisplayPort/HDMI、リンク、電源の各ステータスを表示します。詳細はp.15「LED表示」を参照してください。
6	電源ジャック	製品に同梱されている電源アダプターを接続します。

番号	名称	説明
7	光出力ポート	<ul style="list-style-type: none"> <li>◆ 製品に同梱されているSFPモジュールを接続します。</li> <li>◆ 光ファイバーケーブルでCE980L/CE990Lと接続します。</li> </ul>
8	DisplayPort/HDMI出力ポート	ディスプレイに接続します。DisplayPortディスプレイを使用する場合はDisplayPortケーブルを、また、HDMIディスプレイを使用する場合はHDMIケーブルを、それぞれ使用します。
9	USB Type-Aポート (USB周辺機器)	USB 2.0デバイスを接続します(最大2台)。 <b>注意:</b> USB制御モードを変更しても、USB Type-Aポート(USB周辺機器)のUSB制御は切り替わりません。
10	USB Type-Aポート (キーボード・マウス)	操作用のキーボードとマウスを接続します。 <b>注意:</b> 必ずアイコンの表示に従って、キーボードとマウスを接続してください。これらをUSB Type-Aポート(USB周辺機器用)に接続すると、USB制御モードを切り替えた際に制御が正しく切り替わらなくなります。
11	オーディオ入力ポート	マイク用ケーブル(ピンク)を接続します。
12	オーディオ出力ポート	スピーカー用ケーブル(グリーン)を接続します。
13	RS-232シリアルポート	RS-232シリアルケーブルでハードウェア/ソフトウェアシリアル制御デバイスと接続します。

## 第2章 ハードウェアのセットアップ



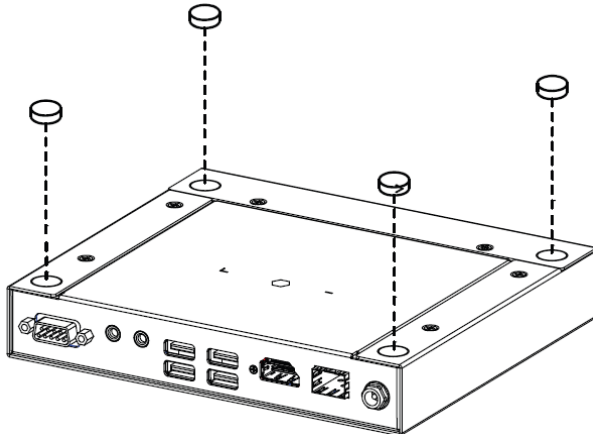
1. この装置の設置に関する重要な安全情報はp.17に記載されています。セットアップを行う前に内容を確認してください。
2. セットアップ対象となるすべてのデバイスの電源がオフになっているか確認してください。キーボードの電源オン機能があるコンピューターは、電源コードを抜く必要があります。

### 本体の重ね置きとラックへの取り付け

---

#### 重ね置き

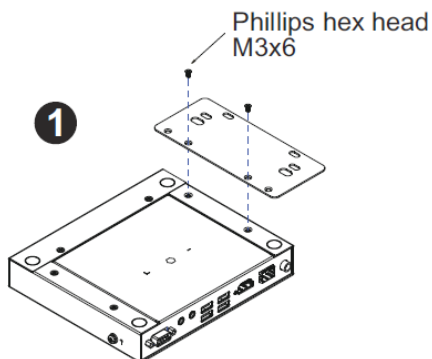
本体の重量と接続ケーブルの重量を安全に支えられる適切な水平面であれば、CE980/CE990はどこにでも設置できます。CE980/CE990を平置きしたり積み重ねたりする場合は、製品に付属しているフットパッドの底から剥離紙をはがし、下の図に示すように、本体底面の角に貼り付けます。



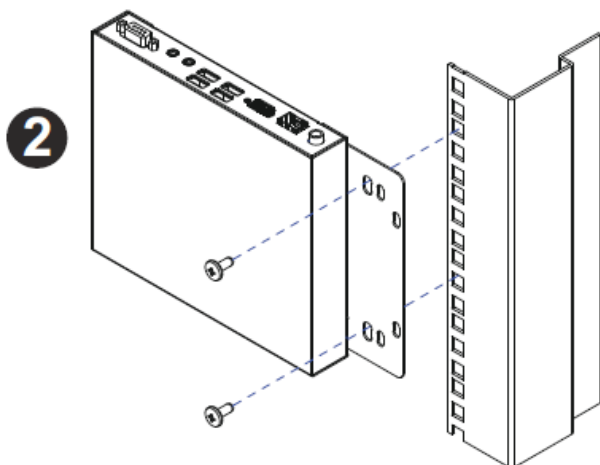
## ラックへのマウント

CE980/CE990は、利便性と柔軟性を考慮して、システムラックに取り付けることができます。ラックへの取り付け作業は、次の手順に従って行ってください。

1. 付属のマウントキットのネジを使用して、下の図に示すように、マウント用ブラケットをCE980/CE990本体の上部または下部に固定します。



2. 別途用意したM5プラスネジを使用して、マウント用ブラケットをラックの任意の位置に取り付けます。CE980/CE990は、フロントパネルまたはリアパネルを上に向けた状態でラックに取り付けることができます。



## **オプションのラックマウント方法**

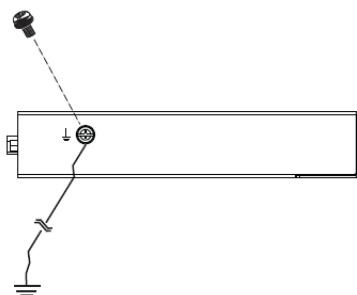
GE980/GE990は、オプションのラックマウントキットVE-RMK1Uを使用してシステムラックに1Uサイズで取り付けることができます。セットアップの詳細については、VE-RMK1Uセットアップガイドを参照してください。

# セットアップ

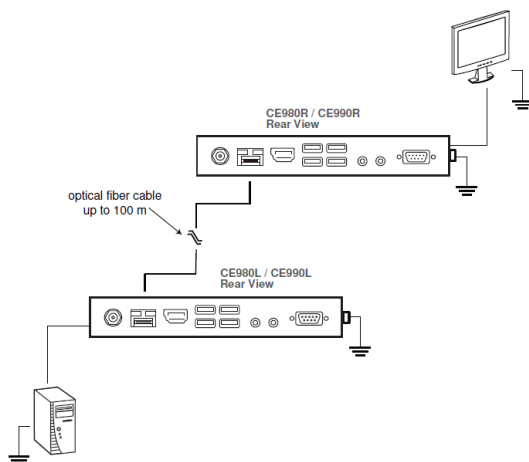
## 製品本体の接地

お使いのシステムの損傷を防ぐために、すべてのデバイスを適切にアース接続してください。

1. 接地線の一方の端をグラウンドターミナルに接続し、もう一方の端を適切な接地対象物に接続して、両方のユニットをアース接続します。

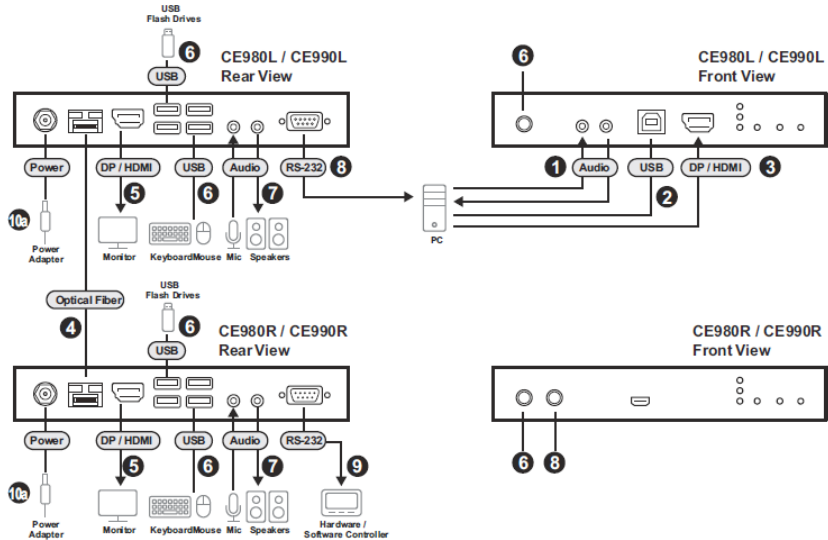


2. ローカルユニットに接続されているコンピューターとリモートユニットに接続されているディスプレイもアース接続します。



## デバイスの接続

セットアップを進める前に、接続するすべての機器の電源がオフになっているか確認し、以下の手順に従ってデバイスを安全に設置してください。



1. 付属のマイクケーブルの一方をCE980L/CE990Lのフロントパネルにあるオーディオ入力ジャックへ接続し、もう一方をローカルコンピューターに接続します。スピーカーは、付属のスピーカーケーブルを使用し、オーディオ出力ジャックに同様の手順で接続します。
2. 付属のUSBケーブルをCE980L/CE990LのUSB Type-Bポートに接続します。もう一方の端をローカルコンピューターのUSB Type-Aポートに接続します。
3. 付属のDisplayPort/HDMIケーブルをCE980L/CE990LのDisplayPort/HDMI入力ポートに接続します。もう一方の端をローカルコンピューターに接続します。
4. 光ファイバーを接続する前に、付属のSFPモジュールを光入力ポートと光出力ポートに取り付けます。光ファイバーケーブルの一方をCE980L/CE990L

の光出力ポートに接続し、もう一方をCE980R/CE990Rの光入力ポートに接続します。

5. CE980L/CE990LおよびCE980R/CE990Rの映像出力ポートにディスプレイを接続します(各ユニット1台ずつ)。
6. USB周辺機器(マウス、キーボード、フラッシュドライブなど)を、CE980L/CE990LおよびCE980R/CE990RのUSB Type-Aポートに接続します。USBキーボード/マウスの制御モードを切り替える場合は、CE980L/CE990Lの自動/ローカルボタン、またはCE980R/CE990Rの自動/リモートボタンを使用します。詳細は p.16「USB制御モード」を参照してください。詳細については、p.16「USB制御モード」を参照してください。
7. マイクとスピーカーを、CE980L/CE990LおよびCE980R/CE990Rのそれぞれのオーディオジャックに接続します。
8. PC起動ボタンを使用する場合は、CE980L/CE990LのRS-232シリアルポートとローカルコンピューターをRS-232シリアルケーブルで接続します。
9. シリアルデバイスを使用してローカルコンピューターを制御する場合は、手順8に示すように、CE980L/CE990LのRS-232シリアルポートをローカルコンピューターに接続し、ハードウェア/ソフトウェアコントローラーをCE980R/CE990RのRS-232シリアルポートに接続します。

---

**注意:**

RS-232シリアルポートは双方向伝送をサポートします。

---

10. 次の手順でローカルユニットとリモートユニットに電源アダプターを接続します。
  - a) 付属の電源アダプターの1つを電源に接続し、アダプターの電源ケーブルをCE980L/CE990Lの電源ジャックに接続します。
  - b) 2つ目の電源アダプターを電源に接続し、アダプターの電源ケーブルをCE980R/CE990Rの電源ジャックに接続します。

# 第3章 操作方法

## 概要

この章では、CE980/CE990のLED表示について説明します。

### LED表示

CE980/CE990のローカルユニットとリモートユニットには、動作ステータスを示すフロントパネルLEDがあります。各LEDの詳細は下表のとおりです。

LED	表示	説明
電源	グリーン点灯	本体に電源が供給されています。
リンク	オレンジ点灯	ローカルユニットとリモートユニット間における接続は安定しています。
	消灯	ローカルユニットとリモートユニット間で通信できていません。
	オレンジ点滅	光ファイバー信号伝送は不安定です。
HDMI出力 (CE980R / CE990Rのみ)	オレンジ点灯	ビデオ表示は正常で、HDCP信号(著作権保護機能)で保護されています。
	オレンジ点滅	ビデオ表示は正常ですが、HDCP信号がありません。
	消灯	送信機から映像信号が来ていません
DisplayPort/ HDMI入力 (CE980L/ CE990Lのみ)	オレンジ点灯	ビデオ表示は正常で、HDCPで保護されています。
	オレンジ点滅	ビデオ表示は正常ですが、HDCPで保護されていません。
	消灯	PCから映像信号が来ていません

## USB制御モード

USBキーボード/マウスポートの制御を別のモードに切り替えるには、プッシュボタンを操作します。自動とローカルのUSB制御モードを切り替える場合は、自動/ローカルボタンを使用します(CE980L/CE990Lの「自動/ローカルボタン(USB制御モード)」を参照(p.5))。自動とリモートのUSB制御モードを切り替える場合は、自動/リモートボタンを使用します(CE980R/CE990Rの「自動/リモートボタン(USB制御モード)」を参照(p.7))。LEDの状態と各モードの動作については、下表を参照してください。

### 注意:

USB制御モードを変更すると、USB Type-Aポート(キーボード/マウス)のUSB制御のみが切り替わります。

USB制御モード	説明
自動	LEDがオレンジに点灯している場合、ユニットは自動モードです。このモードでは、先に操作した側がUSB制御を取得します。ローカルユニットとリモートユニットで同時にキーボードとマウスを操作した場合は、ローカルユニットが優先してUSB制御を保持します。
ローカル (CE980L/CE990Lのみ)	LEDがオレンジに点灯している場合、ユニットはローカルモードです。このモードでは、USB操作権限を保持するのはCE980L/CE990Lのみです。ロックLEDもオレンジに点灯し、リモートユニットは操作権限は無くなり、USB制御は無効になります。
リモート	LEDがオレンジに点灯している場合、ユニットはリモートモードです。このモードでは、USB制御を保持するのはCE980R/CE990Rのみです。リモートユニットが操作権限を所有しますが、再度自動/ローカルボタンを押すと、ローカルユニットが操作権限を強制的に引き継ぎます。
ロック (CE980R/CE990Rのみ)	LEDがオレンジに点灯している場合、ユニットはロックモードです。このモードでは、操作権限を保持するのはローカルユニットのみです。CE980R/CE990R(リモートユニット)にはUSB制御がなく、リモート側から制御は無効にすることはできません。

## 安全にお使いいただくために

---

### 全般

- 本製品は、屋内での使用に限ります。
- 製品に同梱のすべてのドキュメントに目を通してください。またドキュメント類は、後で見返せるようにすべて保存してください。
- デバイスに記載されている警告や指示に従ってください。
- デバイスを不安定な面（カート、簡易スタンド、テーブルなど）に置かないでください。デバイスが落下すると、深刻な損傷が生じます。
- デバイスを水の近くで使用しないでください。
- デバイスを冷却装置や加熱機器の近く、またはその上に置かないでください。
- 排熱機構のないデバイスを、組み込みエンクロージャーに置かないでください。
- デバイスにいかなる種類の液体もこぼさないでください。
- 本体のお手入れの際には、デバイスのプラグを壁のコンセントから抜いてください。液体やスプレー式のクリーナーは使用しないでください。お手入れには、湿らせて固く絞った布を使用してください。
- デバイスは、マーキングラベルに示されたタイプの電源で動作させる必要があります。利用可能な電源の種類がご不明な場合は、販売店もしくは最寄りの電力会社にお問い合わせください。
- システムへの損傷を避けるために、すべてのデバイスを適切に接地することが重要です。
- 電源コードやケーブルの上に物を置かないでください。電源コードやケーブルを踏んだり、これらにつまずいたりしないよう、配線してください。
- 映像・ネットワーク・電源用のケーブルは、丁寧に取り扱いってください。ケーブルの上には何も置かないでください。
- 本体の端子に物を押し込まないでください。危険な電圧ポイントへの接触や、

部品のショート、また、火災や電氣的な衝撃の危険性があります。

- 装置をご自身で修理せず、ご不明な点がございましたら技術サポートまでご相談ください。保守については、適格な保守担当者にお問い合わせください。
- 下記の現象が発生した場合、デバイスのプラグを壁のコンセントから抜いて、技術サポートに修理を依頼してください。
  - 電源コードやプラグが損傷したり擦り切れたりしている。
  - デバイ스에液体がこぼれた。
  - デバイスが雨や水に濡れた。
  - デバイスが落下した、またはキャビネットが破損している。
  - デバイスの動作に異変が見られる。(修理が必要です)
  - 製品マニュアルに従って操作しているにもかかわらず、正常に動作しない。
- 修理が必要となる故障が発生するおそれがありますので、必ず製品マニュアルに従って操作してください。マニュアルに記載されていない方法で調整を行うと、修理資格のある技術者による広範な作業を必要とするおそれがあります。

## ラックへのマウント

- ラックでの作業を行う前に、スタビライザーがラックと床に固定されていることと、ラックの重心が安定していることを確認してください。
- ラックへの機器搭載は、必ず下から上に向かって行ってください。また、最も重いアイテムを下から搭載してください。
- デバイスを拡張する前にラックが水平で安定していることを確認してください。
- ラックに供給する電源が過負荷にならないようご注意ください。ラック全体の電源負荷は最大でも80%を越えないように設定する必要があります。
- ラックにマウントされたデバイスは、電源タップも含め、すべて正しく接地されていることを確認してください。
- ラックからの排熱やラックへの通気が十分に行えるようにしてください。
- 本製品で定められている保管温度の範囲内で使用できるように、ラックが設置されている場所の室温を調節してください。
- ラックに設置されているデバイスが動作している際に、デバイスを踏んだりデバイスにより登ったりしないでください。

## 技術サポート

---

### インターナショナル

- ・ オンラインでの技術サポート(トラブルシューティング、マニュアル、およびソフトウェアアップデートを含む)の場合 : <http://eservice.aten.com>
- ・ 電話によるサポートについては、p.iiiを参照してください。

### 北米

Eメールサポート		<a href="mailto:support@aten-usa.com">support@aten-usa.com</a>
オンライン テクニカルサポート	トラブルシューティング ドキュメント ソフトウェア更新	<a href="http://www.aten-usa.com/support">http://www.aten-usa.com/support</a>
電話によるサポート		1-888-999-ATEN ext 4988

お問い合わせいただく際には、あらかじめ以下の情報をご用意ください。

- ・ 製品型番、シリアル番号、購入日
- ・ オペレーティング・システム、リビジョン・レベル、拡張カード、およびソフトウェアを含むコンピューター構成
- ・ エラー発生時に表示されるメッセージ
- ・ エラーに至るまでの操作の順序
- ・ 他にも役立つと思われる情報

# 仕様

## CE980

機能	GE980L	CL980R
<b>コネクタ</b>		
コンソールポート	USB Type-A メス×4(White) DisplayPort/HDMI メス×1 (Black) ステレオミニジャック メス×1 (Green) ステレオミニジャック メス×1 (Pink)  <b>注意:</b> キーボードとマウス用 USB Type-Aポートと、その 他USB 2.0周辺機器用 USB Type-A ポートを、各2ポ ート搭載しています。	USB Type-A メス×4(White) DisplayPort/HDMI メス×1 (Black) ステレオミニジャック メス×1 (Green) ステレオミニジャック メス×1 (Pink)  <b>注意:</b> キーボードとマウス用 USB Type-Aポートと、その他 のUSB 2.0周辺機器用USB Type-A ポートを、各2ポート搭 載しています。
KVMポート	USB Type-B メス×1(White) DisplayPort/HDMI メス×1 (Black) ステレオミニジャック メス×1 (Green) ステレオミニジャック メス×1 (Pink)	N/A
RS-232	DB-9ピン メス×1(Black)	DB-9ピン オス×1(Black)
電源	DC電源ジャック×1(Black)	
ユニット間接続	双方向SFP+(LC)×1	
<b>ビデオ</b>		
最大解像度	最大4096×2160 @ 60Hz(4:4:4)/ 3840×2160 @ 60Hz(4:4:4)	
<b>LED</b>		
コンソール状態	3(Orange)	
ビデオ入力	1(Orange)	N/A
ビデオ出力	N/A	1(Orange)
リンク	1(Orange)	
電源	1(Green)	

機能	CE980L	CL980R
<b>スイッチ</b>		
操作モード選択	プッシュボタン × 1	
PCウェイクアップ	N/A	プッシュボタン × 1
<b>光ファイバー</b>		
操作距離	300 m(マルチモードファイバー使用) <sup>※1</sup>	
データ伝送速度	10 Gbps(シングルモードファイバー)	
消費電力	DC12V:11.89W	DC12V:9.49W
<b>動作環境</b>		
動作温度	0～40℃	
保管温度	-20～60℃	
湿度	0～80%RH、結露なきこと	
<b>本体</b>		
ケース材料	メタル	
重量	0.84 kg	0.85 kg
サイズ(W×D×H)	178.2×156.2×28.8 mm	

**注意:**

※1. 操作距離は概算値です。延長距離はメーカー環境での検証に基づくものです。最大延長距離は、ファイバーの種類、バンド幅、コネクタの接合具合、信号のロス、モード/波長分散や環境要因などによって変化します。

※2. IEC 11801 (OM3) 仕様に準拠したマルチモードファイバーの使用を推奨します。

※3. 本製品は、IEC-60825、FDA 21 CFR 1040.10、およびFDA 21 CFR 1040.11の各安全規制に適合したクラス1 レーザー製品です。

## CE990

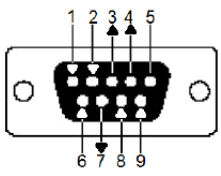
機能	CE990L	CE990R
<b>コネクタ</b>		
コンソールポート	USB Type-A メス × 4 (White) DisplayPort/HDMI メス × 1 (Black) ステレオミニジャック メス × 1 (Green) ステレオミニジャック メス × 1 (Pink)  <b>注意:</b> キーボードとマウス用 USB Type-Aポートと、その他のUSB 2.0周辺機器用 USB Type-A ポートを、各2ポート搭載しています。	USB Type-A メス × 4 (White) DisplayPort/HDMI メス × 1 (Black) ステレオミニジャック メス × 1 (Green) ステレオミニジャック メス × 1 (Pink)  <b>注意:</b> キーボードとマウス用 USB Type-Aポートと、その他のUSB 2.0周辺機器用USB Type-A ポートを、各2ポート搭載しています。
KVMポート	USB Type-B メス × 1 (White) DisplayPort/HDMI メス × 1 (Black) ステレオミニジャック メス × 1 (Green) ステレオミニジャック メス × 1 (Pink)	N/A
RS-232	DB-9ピン メス × 1 (Black)	DB-9ピン オス × 1 (Black)
電源	DC電源ジャック × 1 (Black)	
ユニット間接続	双方向SFP+(LC) × 1	
<b>ビデオ</b>		
最大解像度	最大4096 × 2160 @ 60Hz (4:4:4) / 3840 × 2160 @ 60Hz (4:4:4)	
<b>LED</b>		
コンソール状態	3 (Orange)	
ビデオ入力	1 (Orange)	N/A
ビデオ出力	N/A	1 (Orange)
リンク	1 (Orange)	
電源	1 (Green)	

機能	CE990L	CE990R
<b>スイッチ</b>		
操作モード選択	プッシュボタン × 1	
PCウェイクアップ	N/A	プッシュボタン × 1
<b>光ファイバー</b>		
操作距離	10 km(シングルモードファイバー使用) <sup>※1</sup>	
データ伝送速度	10 Gbps(シングルモードファイバー)	
消費電力	DC12V:11.89W	DC12V:9.49W
<b>動作環境</b>		
動作温度	0～40℃	
保管温度	-20～60℃	
湿度	0～80%RH、結露なきこと	
<b>本体</b>		
ケース材料	メタル	
重量	0.84 kg	0.85 kg
サイズ(W×D×H)	178.2×156.2×28.8 mm	
注意:		
※1. 操作距離は概算値です。延長距離はメーカー環境での検証に基づくものです。最大延長距離は、ファイバーの種類、バンド幅、コネクターの接合具合、信号のロス、モード/波長分散や環境要因などによって変化します。		
※2. IEC 607932-50 B1.1またはITU-T G.652.B仕様に準拠したシングルモードファイバーの使用を推奨します。		
※3. 本製品は、IEC-60825、FDA 21 CFR 1040.10、およびFDA 21 CFR 1040.11の各安全規制に適合したクラス1 レーザー製品です。		

## RS-232ピンアサイン

ローカルユニットおよびリモートユニットのリアパネルにあるシリアルターミナル接続用RS-232ポートのピンアサインは下表のとおりです。

ピン	アサイン	
1	CD	キャリア検出
2	RXD	受信データ
3	TXD	送信データ
4	DTR	データ端末レディ
5	GND	信号用接地
6	DSR	データセットレディ
7	RTS	送信要求
8	CTS	送信許可
9	RI	被呼表示



DB-9 オス

## ローカルユニットのRS-232ポート

ローカルユニットのRS-232ポートは、シリアル制御の際にコンピューターとの接続に使用します。このポートのピンアサインは下表のとおりです。

ピン	アサイン	
1	CD	キャリア検出
2	TXD	送信データ
3	RXD	受信データ
4	DTR	端末準備可
5	GND	信号用接地
6	DSR	データセットレディ
7	CTS	送信許可
8	RTS	送信要求
9	RI	被呼表示



DB-9 メス

## ATEN保証ポリシー

---

保証方針は、製品カテゴリーや購入地域によって異なる場合があります。詳細については、ATENの公式ウェブサイトアクセスし、購入した国・地域を選択してからサポートセンターに移動するか、最寄りのATEN営業所にお問い合わせください。

© 著作権2025ATEN®International Co., Ltd.

リリース:2025-06-25

ATENおよびATENロゴは、ATEN International Co., Ltd.の登録商標です。無断転載を禁じます。その他すべてのブランド名および商標は、それぞれの所有者の登録商標です。