

CE624/CE924

日本語版ユーザーマニュアル



CE624



CE924

本ドキュメントについて

本書は ATEN ジャパン株式会社において、CE624/CE924 取り扱いの便宜を図るため、英語版ユーザーマニュアルをローカライズしたドキュメントです。

製品情報、仕様はソフトウェア・ハードウェアを含め、予告無く変更されることがあり、本日本語版ユーザーマニュアルの内容は、必ずしも最新の内容でない場合があります。また製品の不要輻射仕様、各種安全規格、含有物質についての表示も便宜的に翻訳して記載していますが、本書はその内容について保証するものではありません。

製品をお使いになるときは、英語版ユーザーマニュアルにも目を通し、その取扱方法に従い、正しく運用を行ってください。詳細な製品仕様については英語版ユーザーマニュアルの他、製品をお買い上げになった販売店または弊社テクニカルサポート窓口までお問い合わせください。

ATEN ジャパン株式会社

技術部

TEL :03-5615-5811

MAIL :support@atenjapan.jp

2021年2月4日

ユーザーの皆様へ

本マニュアルに記載された全ての情報、ドキュメンテーション、および製品仕様は、製造元である ATEN International により、予告無く変更されることがあります。製造元 ATEN International は、製品および本ドキュメントに関して、品質・機能・商品性および特定の目的に対する適合性について、法定上の、明示的または黙示的であるかを問わず、いかなる保証もいたしません。

弊社製品は一般的なコンピューターのメインフレームおよびインターフェースの操作・運用・管理を目的として設計・製造されております。高度な動作信頼性と安全性が求められる用途、例えば軍事使用、大規模輸送システムや交通インフラの制御、原子力発電所、セキュリティシステム、放送システム、医療システム等における可用性への要求を必ずしも満たすものではございません。

キーボード、マウス、モニター、コンピューター等、弊社製品に接続されるクライアントデバイスは、それぞれベンダの独自技術によって開発・製造されております。そのため、これらの異なるデバイスを接続した結果、予期できない機器同士の相性問題が発生する可能性があります。また、機器の併用により、それぞれオリジナルで持つ機能を全て発揮できない可能性があります。異なる環境・異なる機器の組み合わせにより、機能面での使用制限が必要になる可能性があります。

本製品および付属のソフトウェア、ドキュメントの使用によって発生した装置の破損・データの損失等の損害に関して、直接的・間接的・特殊な事例・付帯的または必然的であるかを問わず、弊社の損害賠償責任は本製品の代金相当額を超えないものとします。

製品をお使いになる際には、製品仕様に沿った適切な環境、特に電源仕様についてはご注意のうえ、正しくお使いください。

ATEN ジャパン製品保証規定

弊社の規定する標準製品保証は、定められた期間内に発生した製品の不具合に対して、すべてを無条件で保証するものではありません。製品保証を受けるためには、この『製品保証規定』およびユーザーマニュアルをお読みになり、記載された使用法および使用上の各種注意をお守りください。

また製品保証期間内であっても、次に挙げる例に該当する場合は製品保証の適用外となり、有償による修理対応といたしますのでご注意ください。

- ◆ 使用上の誤りによるもの
- ◆ 製品ご購入後の輸送中に発生した事故等によるもの
- ◆ ユーザーの手による修理または故意の改造が加えられたもの
- ◆ 購入日の証明ができず、製品に貼付されている銘板のシリアルナンバーも確認できないもの
- ◆ 車両、船舶、鉄道、航空機などに搭載されたもの
- ◆ 火災、地震、水害、落雷、その他天変地異、公害、戦争、テロリズム等の予期しない災害によって故障、破損したもの
- ◆ 日本国外で使用されたもの
- ◆ 日本国外で購入されたもの

【製品保証手順】

弊社の製品保証規定に従いユーザーが保証を申請する場合は、大変お手数ですが、以下の手順に従って弊社宛に連絡を行ってください。

(1) 不具合の確認

製品に不具合の疑いが発見された場合は、購入した販売店または弊社サポート窓口にご連絡の上、製品の状態を確認してください。この際、不具合の確認のため動作検証のご協力をお願いすることがあります。

(2) 本規定に基づく製品保証のご依頼

(1)に従い確認した結果、製品に不具合が認められた場合は、本規定に基づき製品保証対応を行います。製品保証対応のご依頼をされる場合は、RMA 申請フォームの必要項目にご記入の上、『お客様の製品購入日が証明できる書類』を用意して、購入した販売店までご連絡ください。販売店が不明な場合は、弊社までお問い合わせください。

(3) 製品の発送

不具合製品の発送は宅配便などの送付状の控えが残る方法で送付してください。

【製品保証期間】

製品保証期間は通常製品/液晶ディスプレイ搭載製品で異なります。詳細は下記をご覧ください。

①通常製品	製品納品日～30日	初期不良、新品交換※1
	31日～3年間	無償修理
	3年以上	有償修理※2
②型番 CL からはじまる LCD 搭載製品のみ	製品納品日～30日	初期不良、新品交換※1
	31日～2年間	無償修理
	3年目以降	有償修理※2

※1…製品購入日から30日以内に確認された不具合は初期不良とし、新品交換を行います。初期不良の場合の送料は往復弊社にて負担いたします。

※2…有償修理の金額は別途製品を購入された販売店までお問い合わせください。

※ケーブル類、その他レールキット等のアクセサリ類は初期不良の際の新品交換のみ、承ります。

※EOL (生産終了)が確定した製品については、初期不良であっても無償修理対応とさせていただきます。また EOL 製品の修理に関して、上記無償修理期間中であっても、部材調達の都合等により修理不可になる可能性がございます。そのような場合には、機能同等品による良品交換のご対応となる可能性がございます。また、EOL 製品の型番や、修理可否、後継機種については、随時情報更新を行っておりますので、弊社 Web ページにて最新情報をご確認ください。

※製品保証期間の延長や故障時の代替品などの保証オプションについては、弊社 Web ページをご確認ください。

【補足】

- ・本規定は ATEN 製品に限り適用します。
- ・ケーブル類は初期不良対応に準じます。
- ・初期不良による新品交換の場合は、ATEN より発送した代替品の到着後、5 営業日以内に不具合品を弊社宛に返却してください。返却の予定期日が守られない場合は弊社から督促を行いますが、それにも係わらず不具合品が返却されない場合は、代替機相当代金を販売代理店経由でご請求いたします。
- ・ラベルの汚損や剥がれなどにより製品のシリアルナンバーが確認できない場合は、すべて有償修理とさせていただきます。

【免責事項】

1. 弊社製品は映像関連システムやコンピューターのメインフレームおよびインターフェースの操作・運用・管理を目的として設計・製造されております。しかし、使用環境等によってはその機能が制限されることがあります。弊社では、ご購入前に弊社製品をお試しいただける「評価機貸出サービス」を、無償でご提供しております。評価機貸出サービスに関するお問い合わせは、弊社代理店または弊社 Web サイト(<https://www.aten.com/jp/ja/>)内の「お問い合わせ」フォームをご利用ください。
2. キーボード、マウス、モニター、コンピューター等、弊社製品に接続されるクライアントデバイスは、それぞれベンダの独自技術によって開発・製造されております。そのため、これらの異なるデバイスを接続した結果、予期できない機器同士の相性問題が発生する可能性があります。また、機器の併用により、それぞれオリジナルで持つ機能を全て発揮できない可能性があります。異なる環境・異なる機器の組み合わせにより、機能面での使用制限が必要になる可能性があります。
3. 他社製品のKVMスイッチ、キーボード・マウスコンバーター、キーボード・マウスエミュレーター、KVM エクステンダー等との組み合わせはサポート対象外となりますが、お客様で自己検証の上であれば、使用を制限するものではありません。
4. 製品に対する保証は、日本国内で使用されている場合のみ対象とさせていただきます。
5. 製品やサービスについてご不明な点がある場合は、弊社技術部門までお問い合わせください。

製品についてのお問い合わせ

製品の仕様や使い方についてのお問い合わせは、下記窓口または製品をお買い上げになった販売店までご連絡ください。

購入前のお問い合わせ	ATEN ジャパン株式会社 営業部 TEL:03-5615-5810 MAIL:sales@atenjapan.jp
購入後のお問い合わせ	ATEN ジャパン株式会社 技術部 TEL :03-5615-5811 MAIL :support@atenjapan.jp

目次

ユーザーの皆様へ	i
ATEN ジャパン製品保証規定	ii
製品についてのお問い合わせ	v
EMC に関する情報.....	3
RoHS.....	3
安全にお使い頂くために.....	4
全般	4
ラックマウント	6
同梱品.....	7
CE624.....	7
CE924.....	7
本マニュアルについて.....	9
マニュアル表記について.....	10
第1章 はじめに.....	11
概要.....	11
特長.....	13
システム要件.....	14
コンソール.....	14
コンピューター	14
ケーブル	14
製品各部名称	16
CE624L(ローカルユニット) フロント・リアパネル.....	16
CE624R(リモートユニット) フロント・リアパネル	18
CE924L(ローカルユニット) フロント・リアパネル.....	20
CE924R(リモートユニット) フロント・リアパネル.....	22
第2章 セットアップ方法.....	24
卓上設置とラックへの取付.....	24
卓上設置.....	24
ラックへのマウント.....	25
セットアップ.....	26
製品の接地.....	26
CE624 のセットアップ	28

CE924 のセットアップ	31
第 3 章 操作方法.....	34
概要.....	34
LED 表示	34
ロングリーチモード.....	35
付録.....	36
製品仕様.....	36
CE624.....	36
CE924.....	40

EMC に関する情報

FCC(連邦通信委員会)電波干渉声明

本製品は、FCC(米国連邦通信委員会)規則の Part15 に準拠したデジタル装置 Class A の制限事項を満たして設計され、検査されています。この制限事項は、商業目的の使用において、有害な障害が発生しないよう、基準に沿った保護を提供する為のものです。この操作マニュアルに従わずに使用した場合、本製品から発生するラジオ周波数により、他の通信機器に影響を与える可能性があります。また、本製品を一般住宅地域で使用した場合、有害な電波障害を引き起こす可能性もあります。その際には、ユーザーご自身の負担で、その障害を取り除いてください。

本製品は、FCC(米国連邦通信委員会)規則の Part15 のデジタル装置 Class A の規定に準拠しています。動作は次の2つの条件を前提としています。(1)本製品による有害な干渉が発生しない。(2)本製品は、予想外の動作を引き起こす可能性のある干渉を含め、受信した干渉を全て受け入れる。

FCC による注意:本コンプライアンスに対する責任者による明確な承認を得ていない変更または改良を行った場合は、ユーザーの本装置を操作する権利を無効とします。

警告:本製品を居住地域で使用した場合、電波干渉を引き起こす可能性があります。

推奨事項:FCC および CE の制限事項に準拠するには、必ず STP ケーブルをご使用ください。

RoHS

本製品は『電気・電子機器に含まれる特定有害物質の使用制限に関する欧州議会及び理事会指令』、通称 RoHS 指令に準拠しております。



安全にお使い頂くために

全般

- ◆ 製品に同梱されるドキュメントは全てお読みください。またドキュメント類は全て保存してください。また、弊社 Web サイトに掲載のオンラインユーザーマニュアルもご確認ください。
- ◆ 製品に関する注意・説明に従って取り扱ってください。
- ◆ 本製品は、屋内での使用に限ります。
- ◆ 落下による事故・製品の破損を防ぐため、設置場所は不安定な面(台車、簡易的なスタンドやテーブル等)を避けるようにしてください。
- ◆ 製品が水に濡れるおそれのあるような場所で使用しないでください。
- ◆ 製品は熱源の近く、またはその熱源の上などで使用しないでください。
- ◆ 製品のケースには必要に応じて通気口が設けられています。通気口のある製品は、安定した運用を行うため、また製品の過熱を防ぐために、開口部を塞いだり覆ったりしないでください。
- ◆ 製品をベッドやソファ、ラグなどの柔らかいものの上に置かないでください。開口部が塞がれ、適切な通気が確保できずに製品が過熱するおそれがあります。
- ◆ 製品にいかなる液体もかからないようにしてください。
- ◆ 電源プラグを電源コンセントから抜く場合は、乾いた雑巾でプラグ周りのホコリを掃除してください。液体やスプレー式のクリーナーは使用しないでください。
- ◆ 製品はラベルに記載されたタイプの電源に接続して運用してください。電源タイプについて不明な場合は、購入された販売店もしくは電気事業者にお問い合わせください。
- ◆ お使いの装置への損傷を避けるためにも、すべての装置を適切に接地するようにしてください。
- ◆ 電源コードやケーブルの上に物を置かないでください。人が通行するような場所を避けて電源コードを設置してください。
- ◆ システムケーブルや電源ケーブルは丁寧に取り扱いってください。これらのケーブル類の上には何も置かないようにしてください。
- ◆ 危険な電源ポイントへの接触やショートによって、発火したり感電したりするおそれがありますので、キャビネットの空きスロット等に押し込まないようにしてください。
- ◆ 装置をご自身で修理せず、ご不明な点がございましたら技術サポートまでご相談ください。
- ◆ 下記の現象が発生した場合、コンセントからはずして技術サポートに修理を依頼してください。
 - 電源コードが破損した。
 - 装置の上に液体をこぼした。
 - 装置が雨や水にぬれた。

- 装置を誤って落下させた、ないしはキャビネットが破損した。
 - 装置の動作に異変が見られる。(修理が必要です)
 - 製品マニュアルに従って操作しているにもかかわらず、正常に動作しない。
- ◆ 修理が必要となる故障が発生するおそれがありますので、製品マニュアルに従って操作してください。

ラックマウント

- ◆ ラックでの作業を始める前に、スタビライザーがラックに固定され床に接していること、また、ラック全体が安定した場所に置かれていることを確認してください。作業する前に、シングルラックにフロントとサイドのスタビライザーを取り付けるか、結合された複数のラックにフロントスタビライザーを取り付けてください。
- ◆ ラックには下から上に向かって、一番重いアイテムから順番に取り付けてください。
- ◆ デバイスを拡張する前にラックが水平で安定していることを確認してください。
- ◆ ラックに供給する AC 電源の分岐回路が過剰供給にならないようご注意ください。ラック全体の電源負荷は分岐回路の 80%を越えないように設定する必要があります。
- ◆ ラックにマウントされたデバイスは、電源タップも含め、すべて正しく接地されていることを確認してください。
- ◆ ラックへの通気を十分に確保してください。
- ◆ 本製品で定められている保管温度を超えないように、ラックが設置されている場所の室温を調節してください。
- ◆ ラックに設置されているデバイスが動作している際に、デバイスを踏んだりデバイスによじ登ったりしないでください。

同梱品

CE624/CE924 製品パッケージには下記のアイテムが同梱されています。

CE624

- ◆ CE624L USB DVIデュアルディスプレイ HDBaseT 2.0 KVMエクステンダー (1080p@100m)
(ローカルユニット) ×1
- ◆ CE624R USB DVI デュアルディスプレイ HDBaseT 2.0 KVM エクステンダー
(1080p@100m) (リモートユニット) ×1
- ◆ DVI-D ケーブル(1.8m) ×2
- ◆ USB ケーブル(1.8m) ×1
- ◆ オーディオケーブル(グリーン、1.8m) ×1
- ◆ オーディオケーブル(ピンク、1.8m) ×1
- ◆ 電源アダプター ×2
- ◆ フットパッド ×8
- ◆ マウントキット ×2
- ◆ 多言語版クイックスタートガイド* ×1

CE924

- ◆ CE924L USB DisplayPort KVM エクステンダー(デュアルディスプレイ&HDBaseT 2.0 対応)
(ローカルユニット) ×1
- ◆ CE924R USB DisplayPort KVM エクステンダー(デュアルディスプレイ&HDBaseT 2.0 対応)
(リモートユニット) ×1
- ◆ DisplayPort ケーブル ×2
- ◆ マイクフォンケーブル ×1
- ◆ スピーカーケーブル ×1
- ◆ USB Type-A→Type-B ケーブル ×1
- ◆ 電源アダプター ×2
- ◆ ラックマウントキット ×2
- ◆ 多言語版クイックスタートガイド* ×1

上記のアイテムがそろっているかご確認ください。万が一、欠品または破損品があった場合はお買い上げになった販売店までご連絡ください。

本ユーザーマニュアルをよくお読みいただき、正しい使用法により、本製品および接続する機器を安全にお使いください。

* 本マニュアルの公開後に、製品仕様が追加される場合があります。最新版は弊社 Web サイトにアクセスしてご確認ください。

本マニュアルについて

このユーザーマニュアルは、CE624/CE924 に関する情報や使用法について説明しており、取り付け・セットアップ方法、操作方法のすべてを提供します。マニュアルは下記のとおり構成されています。

第1章 はじめに:CE624/CE924 を紹介します。特長、機能概要、および製品各部名称について説明します。

第2章 セットアップ方法:CE624/CE924 を素早くかつ安全にセットアップする手順について説明します。

第3章 操作方法:CE624/CE924 の機能概要および操作方法について説明します。

付録 製品の仕様および関連する技術情報や操作方法について説明します。

マニュアル表記について

[] 入力するキーを示します。例えば[Enter]はエンターキーを押します。複数のキーを同時に押す場合は、[Ctrl] + [Alt]のように表記してあります。

1. 番号が付けられている場合は、番号に従って操作を行ってください。

◆ ◆印は情報を示しますが、作業の手順を意味するものではありません。

→ 矢印は操作の手順を示します。例えばStart → Runはスタートメニューを開き、Run を選択することを意味します。



重要な情報を示しています。

※本マニュアルに記載されている商品名・会社名等は、各社の商標ならびに登録商標です。

第1章 はじめに

概要

CE624 USB DVI デュアルディスプレイ HDBaseT 2.0 KVM エクステンダーと CE924 USB DisplayPort KVM エクステンダー(デュアルディスプレイ&HDBaseT 2.0 対応)は、HDBaseT のテクノロジーによって、デュアルリンク DVI(CE624)/DisplayPort (CE924)と USB2.0 の信号を延長できる製品です。Cat 6/6a ケーブル 1 本で、DVI ディスプレイ(CE624)/DisplayPort ディスプレイ(CE924) 2 台と USB2.0 の各信号をソースデバイスから最大 100m 延長することができます。CE624/CE924 はユニット間で任意の USB デバイスを延長設置させることができる USB コネクタを搭載しています。USB 機能は周辺機器の共有だけでなく、タッチパネル操作やファイル転送にも対応しています。CE624/CE924 は、交通管制センターや医療施設、ショッピングモール、また、工業用倉庫、ワークステーションの延長設置など、コンピューターへのリモートアクセスを必要とする用途に最適な製品です。また、コンピューター間におけるファイルやフォルダーの同期にも適しています。

CE624/CE924 を使用すると、リモートコンソール(USB キーボード・USB マウス・モニター)からコンピューターシステムにアクセスすることができます。このため、コンソールは便利な場所に置きながら、コンピューターシステムは、例えば、埃などが多い工場現場や建設現場の過酷な環境から離れた安全な場所に置くということが実現できます。このような要件であれば、CE624/CE924 は、どのような場所にもでもセットアップすることができます。本製品によって、ユーザーは、かなり離れた場所にシステム機器を設置することができます。

CE624/CE924 はコンソールをユーザーが操作するのに最も便利な場所に置いておくのと同様に、システムユニットは安全な場所に置いておくことができるので、管理やセキュリティの面でも非常に利便性が高い製品です。これは機密性の高いデータシステムを管理するのに理想的です。

CE624/CE924 は以下の点で従来の機種よりも改良が加えられています。 1) 高価でかさばる標準 DVI/DisplayPort ケーブルを使用する代わりに、手頃で取り回しがよく、利便性と信頼性のあるデータ通信接続が可能な Cat 6/6a ケーブルを使用。 2) DVI ポート(CE624)/DisplayPort ポート(CE924)を 2 箇所搭載。 3) HDBaseT 2.0 テクノロジーを使用。

HDBaseT テクノロジーには、解像度 1080p で KVM システムを最大 150m 延長できる「ロングリーチモード」、リモートユニット側で HDBaseT の接続状況を示す「信号検出 LED」、そして、「非圧縮 2ch PCM デジタルオーディオ通信」が含まれます。

セットアップはローカルユニットをコンピューターに接続し、ローカルユニットから最長 100m の Cat 6/6a ケーブルを使用してリモートユニットを接続して、最後にリモートユニットに対してリモートコンソールを接続するだけなので、とても簡単です。

特長

- ◆ コンピューターから離れた場所に、コンソール(DVI(CE624)/DisplayPort(CE924)のディスプレイ2台・USBキーボード/マウス)を設置可能
- ◆ HDBaseT 2.0 テクノロジー対応
 - 1本のCat6/6aケーブルまたはATEN製Cat6ケーブル2L-2910を介して、ビデオ、オーディオ、USB、RS-232Cの各信号を延長送信可能
 - ビットエラーの検知および修正により、高画質ビデオ送信時の信号の耐干渉性を強化
 - 検出したHDBaseT信号伝送ステータスをリモートユニットにてLED表示
- ◆ 1本のHDBaseT向けツイストペアケーブルでAV信号と制御信号を伝送
 - HDBaseTスタンダードモード:最大解像度4K@100m(Cat6/6a/2L-2910)(シングルディスプレイ使用時のみ。デュアルディスプレイ使用時は最大解像度1080p)
 - HDBaseTロングリーチモード:最大解像度1080p@150m(シングルディスプレイ使用時のみ。デュアルディスプレイ使用時は最大解像度720p)
- ◆ レシーバー側は4ポートUSB 2.0 Full Speedハブを搭載 - USB 2.0対応周辺機器を最大4台接続可能
- ◆ 2ch PCステレオオーディオ対応 - 高品質な音声送信を実現
- ◆ プッシュボタンまたはホットキーを使用したRS-232Cチャンネル経由のPCウェイクアップ機能に対応
- ◆ 8KV/15KV 静電放電防止機能(接触電圧8KV、空中電圧15KV)搭載
- ◆ HDCP 準拠

注意: 本製品のUSB伝送速度は、最大30Mbpsです。

システム要件

コンソール

- ◆ 接続するコンピューターの最高解像度に対応した DVI-D 対応モニター2 台(CE624 のみ)
- ◆ 接続するコンピューターの最高解像度に対応した DisplayPort 対応モニター2 台(CE924 のみ)
- ◆ USB キーボード
- ◆ USB マウス

コンピューター

システムに接続する各コンピューターには以下のハードウェア環境が必要です。

- ◆ DVI-D/DVI-I ポート 2 箇所(CE624 のみ)
- ◆ DisplayPort ポート 2 箇所(CE924 のみ)
- ◆ マウスとキーボード用の USB ポート 2 箇所
- ◆ RS-232C シリアルポート(オプション)
- ◆ マイクおよびスピーカーポート(オプション)

ケーブル

- ◆ 信号の整合性を最適にし、配置を簡単にするために、本製品に同梱されている高品質の専用 DVI ケーブル(CE624)/DisplayPort ケーブル(CE924)の使用を推奨します。
- ◆ 長距離延長の環境下でも、より良い画質で出力できるよう、ユニット間の接続には HDBaseT アライアンスによって認定されたケーブル(例: ATEN 製ケーブル 2L-2910)の使用を推奨します。本製品に適した Cat 6/6a ケーブルに関する情報および HDBaseT デバイスのセットアップ方法に関する詳細は、弊社 Web サイトに公開されているドキュメント「HDBaseT 製品施工時の注意点」をご参照ください。

ケーブル最長延長距離

◆ CE624

接続	最長延長距離
コンピューターからローカルユニット(CE624L)まで	1.8m
ローカルユニット(CE624L)からリモートユニット(CE624R)まで	100m
リモートユニット(CE624R)からモニターまで	5m

◆ CE924

接続	最長延長距離
コンピューターからローカルユニット(CE924L)まで	1.8m
ローカルユニット(CE924L)からリモートユニット(CE924R)まで	100m
リモートユニット(CE924R)からモニターまで	1.8m

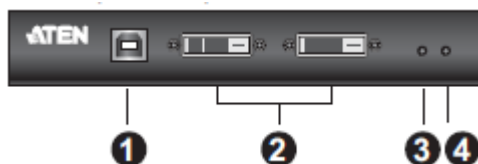
ケーブルの延長距離と最大解像度

型番	入力ポート/ 出力ポート	延長距離	
		(シングルディスプレイの場合)	(デュアルディスプレイの場合)
CE624	DVI ポート 1	1920×1200 @100m	1080p @100m
	DVI ポート 2	N/A	1080p @100m
CE924	DisplayPort1	4K×2K @100m	1080p @100m
	DisplayPort2	N/A	1080p @100m

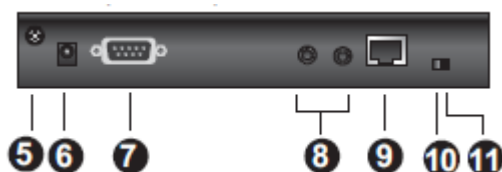
製品各部名称

CE624L(ローカルユニット) フロント・リアパネル

フロントパネル



リアパネル



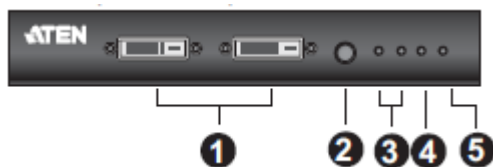
No.	名称	説明
1	USB Type-B ポート	コンピューターまたは USB ハブの USB ケーブルを接続します。
2	DVI-D 入力ポート	コンピューターの DVI ケーブル(2 本)を接続します。
3	リンク LED	ローカルとリモートのユニット間における伝送が安定していることを表します。詳細は p.34 を参照してください。
4	電源 LED	ユニットが給電されていることを表します。詳細は p.34 を参照してください。
5	グラウンドターミナル	この部分を使ってユニットを接地することによって、電力サージや静電気による破損を防ぎます。
6	電源ジャック	DC 電源アダプターのケーブル部分を接続します。
7	RS-232C シリアルポート	設定用シリアルターミナルとの接続に使用する RS-232C シリアルポートです。
8	オーディオポート	グリーンポートはスピーカー用で、ピンクポートはマイク用です。
9	HDBaseT 出力ポート	ローカルユニットとリモートユニットをつなぐ Cat 6/6a ケーブルを接続します。
10	ロングリーチモード スイッチ	このスイッチを ON にすると、ロングリーチモードを有効にします。詳細は p.35 を参照してください。

(表は次のページに続きます)

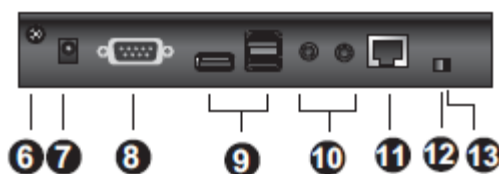
No.	名称	説明
11	ファームウェア アップグレード スイッチ	このスイッチを ON にすると、ファームウェアアップグレードモードを有効にします。 注意: ファームウェアアップグレードモードは技術サポート用に予約されています。機器のファームウェアをアップグレードされる際には、ATEN カスタマーサポートまでお問い合わせください。

CE624R(リモートユニット) フロント・リアパネル

フロントパネル



リアパネル



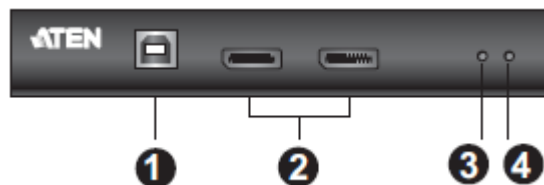
No.	名称	説明
1	DVI-D 出力ポート	DVI モニターを接続します。
2	PC 起動ボタン	リモートコンソール側からローカル側のコンピューターを起動したい場合に、このボタンを押してください。
3	ビデオ出力 1&2 LED	ユニット間におけるビデオの出力動作と状態を表します。詳細は p.34 を参照してください。
4	リンク LED	ローカルとリモートのユニット間における伝送が安定していることを表します。詳細は p.34 を参照してください。
5	電源 LED	ユニットが給電されていることを表します。詳細は p.34 を参照してください。
6	グラウンドターミナル	この部分を使ってユニットを接地することによって、電力サージや静電気による破損を防ぎます。
7	電源ジャック	DC 電源アダプターのケーブル部分を接続します。
8	RS-232C シリアルポート	設定用シリアルターミナルとの接続に使用する RS-232C シリアルポートです。
9	USB Type-A ポート	リモートコンソールのキーボード/マウスまたは USB2.0 デバイスを接続します。
10	オーディオポート	グリーンのポートはスピーカー用で、ピンクのポートはマイク用です。
11	HDBaseT 入力ポート	ローカルユニットとリモートユニットをつなぐ Cat 6/6a ケーブルを接続します。

(表は次のページに続きます)

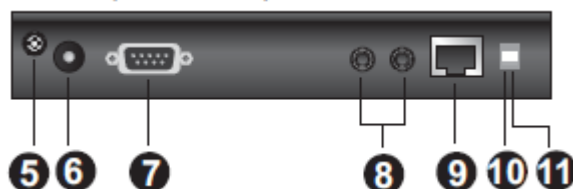
No.	名称	説明
12	ロングリーチモード スイッチ	このスイッチを ON にすると、ロングリーチモードを有効にします。詳細は p.35 を参照してください。
13	ファームウェアアップ グレードスイッチ	このスイッチを ON にすると、ファームウェアアップグレードモードを有効にします。 注意: ファームウェアアップグレードモードは技術サポート用に予約されています。機器のファームウェアをアップグレードされる際には、ATEN カスタマーサポートまでお問い合わせください。

CE924L(ローカルユニット) フロント・リアパネル

フロントパネル



リアパネル



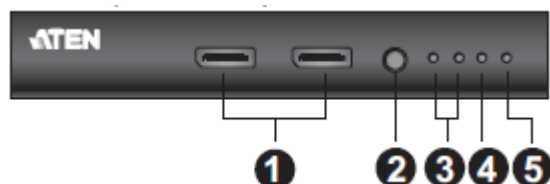
No.	名称	説明
1	USB Type-B ポート	コンピューターまたは USB ハブの USB ケーブルを接続します。
2	DisplayPort 入力ポート	コンピューターの DisplayPort ケーブル(2 本)を接続します。
3	リンク LED	ローカルとリモートのユニット間における伝送が安定していることを表します。詳細は p.34 を参照してください。
4	電源 LED	ユニットが給電されていることを表します。詳細は p.34 を参照してください。
5	グラウンドターミナル	この部分を使ってユニットを接地することによって、電力サージや静電気による破損を防ぎます。
6	電源ジャック	DC 電源アダプターのケーブル部分を接続します。
7	RS-232C シリアルポート	設定用シリアルターミナルとの接続に使用する RS-232C シリアルポートです。
8	オーディオポート	グリーンポートはスピーカー用で、ピンクポートはマイク用です。
9	HDBaseT 出力ポート	ローカルユニットとリモートユニットをつなぐ Cat 6/6a ケーブルを接続します。
10	ロングリーチモードスイッチ	このスイッチを ON にすると、ロングリーチモードを有効にします。詳細は p.35 を参照してください。

(表は次のページに続きます)

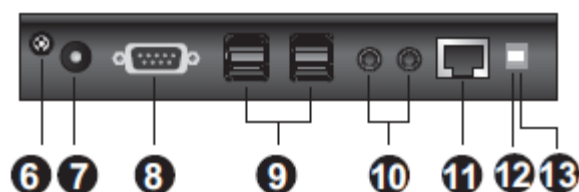
No.	名称	説明
11	ファームウェア アップグレード スイッチ	このスイッチを ON にすると、ファームウェアアップグレードモードを有効にします。 注意: ファームウェアアップグレードモードは技術サポート用に予約されています。機器のファームウェアをアップグレードされる際には、ATEN カスタマーサポートまでお問い合わせください。

CE924R(リモートユニット) フロント・リアパネル

フロントパネル



リアパネル



No.	名称	説明
1	DisplayPort 出力ポート	DisplayPort モニターを接続します。
2	PC 起動ボタン	リモートコンソール側からローカル側のコンピューターを起動したい場合に、このボタンを押してください。
3	ビデオ出力 1&2 LED	ユニット間におけるビデオの出力動作と状態を表します。詳細は p.34 を参照してください。
4	リンク LED	ローカルとリモートのユニット間における伝送が安定していることを表します。詳細は p.34 を参照してください。
5	電源 LED	ユニットが給電されていることを表します。詳細は p.34 を参照してください。
6	グラウンドターミナル	この部分を使ってユニットを接地することによって、電力サージや静電気による破損を防ぎます。
7	電源ジャック	DC 電源アダプターのケーブル部分を接続します。
8	RS-232C シリアルポート	設定用シリアルターミナルとの接続に使用する RS-232C シリアルポートです。
9	USB Type-A ポート	リモートコンソールのキーボード/マウスまたは USB2.0 デバイスを接続します。
10	オーディオポート	グリーンポートはスピーカー用で、ピンクポートはマイク用です。
11	HDBaseT 入力ポート	ローカルユニットとリモートユニットをつなぐ Cat 6/6a ケーブルを接続します。

(表は次のページに続きます)

No.	名称	説明
12	ロングリーチモード スイッチ	このスイッチを ON にすると、ロングリーチモードを有効にします。詳細は p.35 を参照してください。
13	ファームウェア アップグレード スイッチ	このスイッチを ON にすると、ファームウェアアップグレードモードを有効にします。 注意: ファームウェアアップグレードモードは技術サポート用に予約されています。機器のファームウェアをアップグレードされる際には、ATEN カスタマーサポートまでお問い合わせください。

第2章 セットアップ方法



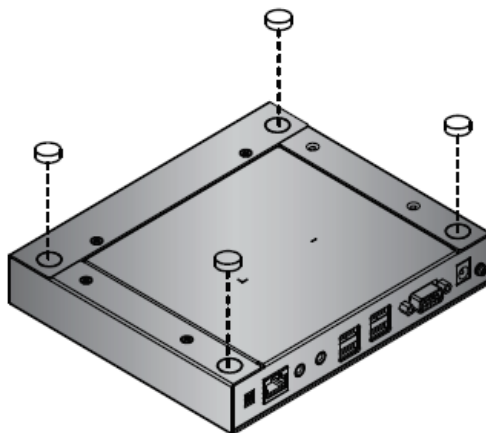
1. 機器の設置に際し重要な情報を p.4 に記載しています。作業の前に、必ず目を通してください。
2. 今から接続する装置すべての電源がオフになっていることを確認してください。コンピューターにキーボード起動機能がついている場合は、ここから電源ケーブルも抜いてください。

卓上設置とラックへの取付

卓上設置

CE624/CE924 は、製品本体および接続ケーブルの総重量に耐えうる安定した水平な場所であれば、どんな場所にも設置することができます。製品本体を設置する、または複数のユニットを重ね置きするには、製品同梱のゴム製フットパッドの裏面の剥離紙をはがしてから、下図のように本体底面の四隅に貼り付けてください。

注意: 本セクションでは CE924 の図を用いて説明していますが、CE624 も同様の方法でセットアップすることができます。



ラックへのマウント

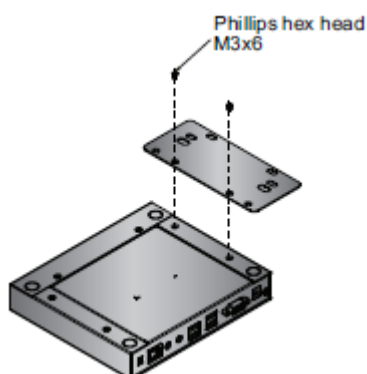
CE624/CE924 をラックにマウントする場合は、ラックマウントキット「VE-RMK1U」をお使いください。このオプション品に関する詳細は、下記のサイトにアクセスして、ご確認ください。

<https://www.aten.com/jp/ja/products/>

CE624/CE924 は使用時の利便性や柔軟性を考慮して、システムラックへのマウントに対応しています。本製品をラックへ取り付けるには、下記の手順に従ってください。

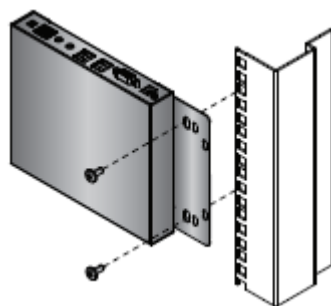
注意: 本セクションでは CE924 の図を用いて説明していますが、CE624 も同様の方法でセットアップすることができます。

1. ラックマウントキットに同梱されているネジを使用して、下図のように本製品の底面（左右問わず）にマウント用の金具を取り付けてください。



2. 手順 1 で取り付けした金具をラックの適当な場所にネジ止めしてください。

注意: ラックにマウントするためのネジは同梱されていません。お使いのラックに適したネジを別途ご用意ください。



セットアップ

製品の接地

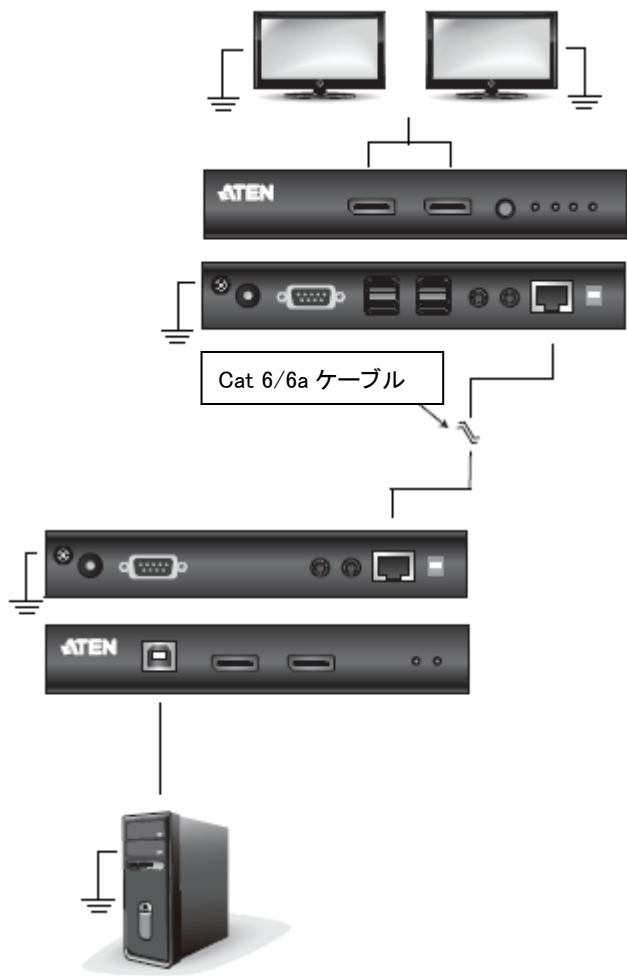
ご使用の機器への破損を防ぐために、ご使用する機器をすべて適切に接地してください。

注意: 本セクションでは CE924 の図を用いて説明していますが、CE624 も同様の方法でセットアップすることができます。

1. 接地線 2 本を使用して、接地線の一端を製品のグラウンドターミナルに、もう一端を適切な接地物にそれぞれ接続して、各ユニットの接地を行ってください。



2. ローカルユニットに接続されているコンピューター、およびリモートユニットに接続されているモニター 2 台もそれぞれ正しく接地してください。



CE624 のセットアップ

USB DVI デュアルディスプレイ HDBaseT 2.0 KVM エクステンダー CE624 のセットアップに必要な作業は、ケーブルを接続するだけです。接続するデバイスの電源がすべて切られていることを確認してください。そうしたら、p.30 にある接続図を参考にしながら、下記の手順でセットアップを行ってください。

1. CE624 のローカル、リモートの各ユニットが、適切な方法で接地されていることを確認してください。

注意: この手順は省略しないでください。適切な接地を行うことで電圧変化や静電気による機器の破損防止に一定の効果があります。

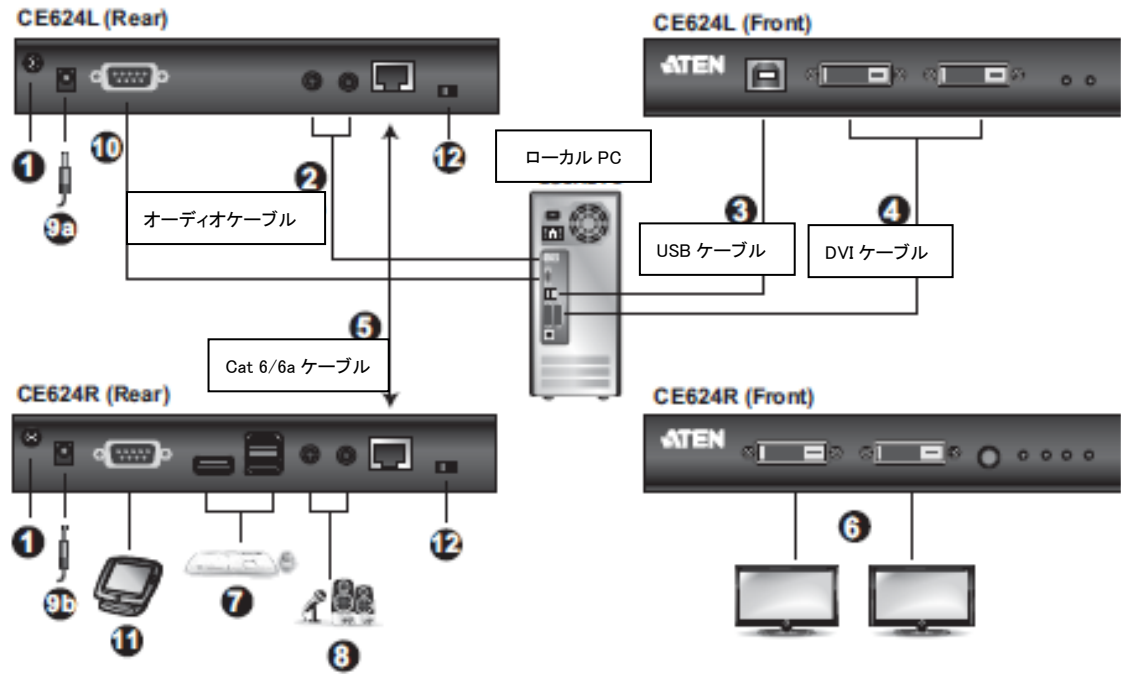
2. 製品パッケージに同梱されているマイクとスピーカーの各ケーブルを、それぞれ CE624L リアパネルにあるマイク/スピーカーポートに接続してください。また、この反対側にあるプラグを、ローカルコンピューターのマイク/スピーカーポートに接続してください。
3. 製品パッケージに同梱されている USB ケーブルの USB Type-B コネクタをローカルユニット (CE624L) フロントパネルにある USB Type-B ポートに、また、このケーブルの反対側にある USB Type-A コネクタをローカルコンピューターの USB Type-A ポートに、それぞれ接続してください。
4. 製品パッケージに同梱されている DVI ケーブルの DVI-D コネクタを、ローカルユニット (CE624L) フロントパネルにある DVI-D 入力ポートに接続してください。また、この反対側にある DVI-D コネクタを、ローカルコンピューターの DVI ポートに接続してください。このケーブルは 2 本同梱されているので、もう 1 本も、もう片方の DVI ポートに対して同様に接続してください。
5. Cat 6/6a ケーブルをローカルユニット (CE624L) リアパネルにある HDBaseT 出力ポートに接続してください。また、この Cat 6/6a ケーブルの反対側の端をリモートユニット (CE624R) リアパネルにある HDBaseT 入力ポートに接続してください。

注意: HDBaseT 接続には、ATEN 製 Cat6 ケーブル 2L-2910 の使用を推奨します。

6. DVI ケーブル (2 本) を使用して、リモートユニット (CE624R) フロントパネルにある DVI-D 出力ポートにモニターを接続してください。

7. リモート USB デバイス(マウス、キーボードなど)のケーブルを、リモートユニット(CE624R)リアパネルにある USB Type-A ポートに接続してください。
8. マイクとスピーカーのケーブルを、それぞれリモートユニット(CE624R)リアパネルにあるマイクポートとスピーカーポートに接続してください。
9.
 - a) (製品パッケージに同梱の)電源アダプターのうち 1 つのプラグ部分を電源コンセントに接続してから、そのアダプターのケーブル部分をローカルユニット(CE624L)リアパネルにある電源ジャックに接続してください。
 - b) もう 1 つの電源アダプターも同様に、プラグ部分を電源コンセントに接続してから、そのアダプターのケーブル部分をリモートユニット(CE624R)リアパネルにある電源ジャックに接続してください。
10. シリアル機器を制御したり、コンピューターの起動機能を使用したりする場合は、コンピューターとローカルユニット(CE624L)リアパネルにある RS-232C シリアルポートを接続してください。
11. ローカルユニット(CE624L)に接続されたコンピューターをリモート制御する場合は、コントロールシステム(例:VK2100)とリモートユニット(CE624R)リアパネルにある RS-232C シリアルポートを接続してください。
12. ビデオ(解像度 1080p)、RS-232C、USB の各信号を最大 150m 延長するには、CE624 のローカル/リモートの各ユニットのリア側にあるロングリーチスイッチを ON に設定してください(シングルディスプレイの場合のみ)。

接続図



CE924 のセットアップ

USB DisplayPort KVM エクステンダー CE924 のセットアップに必要な作業は、ケーブルを接続するだけです。接続するデバイスの電源がすべて切られていることを確認してください。そうしたら、p.33 にある接続図を参考にしながら、下記の手順でセットアップを行ってください。

1. CE924 のローカル、リモートの各ユニットが、適切な方法で接地されていることを確認してください。

注意: この手順は省略しないでください。適切な接地を行うことで電圧変化や静電気による機器の破損防止に一定の効果があります。

2. 製品パッケージに同梱されているマイクとスピーカーの各ケーブルを、それぞれ CE924L リアパネルにあるマイク/スピーカーポートに接続してください。また、この反対側にあるプラグを、ローカルコンピューターのマイク/スピーカーポートに接続してください。
3. 製品パッケージに同梱されている USB ケーブルの USB Type-B コネクタをローカルユニット (CE924L) フロントパネルにある USB Type-B ポートに、また、このケーブルの反対側にある USB Type-A コネクタをローカルコンピューターの USB Type-A ポートに、それぞれ接続してください。
4. 製品パッケージに同梱されている DisplayPort ケーブルの DisplayPort コネクタを、ローカルユニット (CE924L) フロントパネルにある DisplayPort 入力ポートに接続してください。また、この反対側にある DisplayPort コネクタを、ローカルコンピューターの DisplayPort ポートに接続してください。このケーブルは 2 本同梱されているので、もう 1 本も、もう片方の DisplayPort ポートに対して同様に接続してください。
5. Cat 6/6a ケーブルをローカルユニット (CE924L) リアパネルにある HDBaseT 出力ポートに接続してください。また、この Cat 6/6a ケーブルの反対側の端をリモートユニット (CE924R) リアパネルにある HDBaseT 入力ポートに接続してください。

注意: HDBaseT 接続には、ATEN 製 Cat6 ケーブル 2L-2910 の使用を推奨します。

6. DisplayPort ケーブル (2 本) を使用して、リモートユニット (CE924R) フロントパネルにある DisplayPort 出力ポートにモニターを接続してください。
7. リモート USB デバイス (マウス、キーボードなど) のケーブルを、リモートユニット (CE924R) リア

パネルにある USB Type-A ポートに接続してください。

8. マイクとスピーカーのケーブルを、それぞれリモートユニット(CE924R)リアパネルにあるマイクポートとスピーカーポートに接続してください。

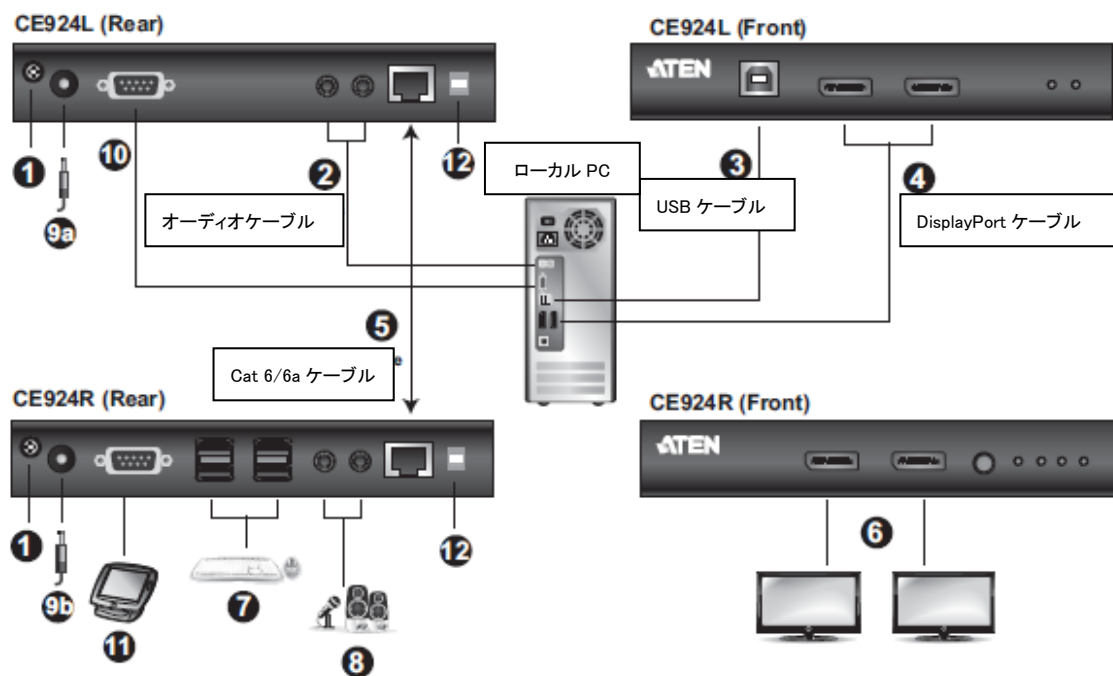
9.
 - a) (製品パッケージに同梱の)電源アダプターのうち 1 つのプラグ部分を電源コンセントに接続してから、そのアダプターのケーブル部分をローカルユニット(CE924L)リアパネルにある電源ジャックに接続してください。
 - b) もう 1 つの電源アダプターも同様に、プラグ部分を電源コンセントに接続してから、そのアダプターのケーブル部分をリモートユニット(CE924R)リアパネルにある電源ジャックに接続してください。

10. シリアル機器を制御したり、コンピューターの起動機能を使用したりする場合は、コンピューターとローカルユニット(CE924L)リアパネルにある RS-232C シリアルポートを接続してください。

11. ローカルユニット(CE924L)に接続されたコンピューターをリモート制御する場合は、コントロールシステム(例:VK2100)とリモートユニット(CE924R)リアパネルにある RS-232C シリアルポートを接続してください。

12. ビデオ(解像度 1080p)、RS-232C、USB の各信号を最大 150m 延長するには、CE924 のローカル/リモートの各ユニットのリア側にあるロングリーチスイッチを ON に設定してください(シングルディスプレイの場合のみ)。

接続図



第3章 操作方法

概要

本章では、LED 表示ランプがどのように動作するか、また、HDBaseT のロングリーチモードをどのように使用するのかについて説明します。

LED 表示

CE624/CE924 のローカルおよびリモートユニットのフロントパネルには LED ランプがあり、下表のように動作状況を表示します。

LED	動作状況
電源	グリーンに点灯している場合は、ユニットが給電されていることを表します。
リンク	<ul style="list-style-type: none">◆ オレンジに点灯している場合は、ローカルとリモートユニットの接続が正常であることを表しています。◆ 消灯している場合は、接続に不具合があることを表しています。◆ オレンジに点滅している場合は、HDBaseT 伝送信号が不安定であることを表しています。
ビデオ出力 1/2 (CE624R/CE924R のみ)	<ul style="list-style-type: none">◆ オレンジに点滅している場合は、HDCP なしの通常のビデオ動作であることを表しています。◆ オレンジに点灯している場合は、HDCP ありの通常のビデオ動作であることを表しています。◆ 消灯している場合は、ビデオが動作していないことを表しています。

ロングリーチモード

CE624/CE924 のリア側にあるロングリーチモードスイッチは、シングルディスプレイの場合は最大 1080p、デュアルディスプレイの場合は最大 720p の解像度を、それぞれ 150m まで延長できる機能を提供します。この機能を使用する場合は、ローカルユニットまたはリモートユニットどちらかのリアパネルにあるロングリーチスイッチを ON に設定してください。

注意: 本セクションでは CE924 の図を用いて説明していますが、CE624 も同様の方法でセットアップすることができます。



付録

製品仕様

CE624

機能	CE624L	CE624R
コンピューター接続数		
ダイレクト	1	-
コンソール接続数		
リモート	-	1
コンピューター側対応 インターフェース	キーボード/マウス:USB	-
コンソール側対応 インターフェース	-	キーボード/マウス:USB
コネクタ		
KVM ポート	キーボード/マウス:USB タイプ B メス×1 モニター:DVI-D メス×2 スピーカー:ステレオミニジャック×1 マイクロフォン:ステレオミニジャック×1	-
コンソールポート	-	キーボード:USB タイプ A メス×1 マウス:USB タイプ A メス×1 モニター:DVI-D メス×2 スピーカー:ステレオミニジャック×1 マイクロフォン:ステレオミニジャック×1 USB デバイス:USB タイプ A メス×1

(表は次のページに続きます)

機能	CE624L	CE624R
RS-232	DB-9 ピン メス×1	DB-9 ピン オス×1
電源	ロック式 DC 電源ジャック×1	ロック式 DC 電源ジャック×1
サブ/メイン	RJ-45×1	RJ-45×1
スイッチ		
ロングリーチモードスイッチ	スライドスイッチ×1	スライドスイッチ×1
ファームウェアアップグレード	スライドスイッチ×1	スライドスイッチ×1
プッシュボタン		
ウェイクアップボタン	-	プッシュボタン×1
LED		
電源	グリーン×1	グリーン×1
リンク	オレンジ×1	オレンジ×1
ビデオ出力	-	オレンジ×2
解像度	<p>カテゴリ 6/6a ケーブル使用時: デュアルディスプレイの場合は最大 1080p(100m)、シングルディスプレイの場合は最大 1,920×1,200(100m)</p> <p>カテゴリ 5e ケーブル使用時: デュアルディスプレイの場合は最大 1080p(90m)、シングルディスプレイの場合は最大 1,920×1,200(90m)</p>	<p>カテゴリ 6/6a ケーブル使用時: デュアルディスプレイの場合は最大 1080p(100m)、シングルディスプレイの場合は 1,920×1,200(100m)</p> <p>カテゴリ 5e ケーブル使用時: デュアルディスプレイの場合は最大 1080p(90m)、シングルディスプレイの場合は最大 1,920×1,200(90m)</p>

(表は次のページに続きます)

機能	CE624L	CE624R
最大延長距離(解像度)	《スタンダードモード》 カテゴリ 6/6a ケーブル使用時: デュアルディスプレイの場合は 100m(1080p)、シングルディス プレイの場合は 100m (1,920 × 1,200) カテゴリ 5e ケーブル使用時:デ ュアルディスプレイの場合は 90m(1080p)、シングルディス プレイの場合は 90m (1,920 × 1,200) 《ロングリーチモード》 カテゴリ 6/6a ケーブル使用時: デュアルディスプレイの場合は 150m(720p)、シングルディス プレイの場合は 150m(1080p) カテゴリ 5e ケーブル使用時:デ ュアルディスプレイの場合は 150m(720p)、シングルディス プレイの場合は 150m(1080p)	《スタンダードモード》 カテゴリ 6/6a ケーブル使用時: デュアルディスプレイの場合は 100m(1080p)、シングルディス プレイの場合は 100m (1,920 × 1,200) カテゴリ 5e ケーブル使用時:デ ュアルディスプレイの場合は 90m (1080p)、シングルディスプレ イの場合は 90m(1,920×1,200) 《ロングリーチモード》 カテゴリ 6/6a ケーブル使用時: デュアルディスプレイの場合は 150m(720p)、シングルディス プレイの場合は 150m(1080p) カテゴリ 5e ケーブル使用時:デ ュアルディスプレイの場 合は 150m(720p)、シングルディス プレイの場合は 150m(1080p)
電源入力		
電源アダプター	入力:AC100V～240V 50/60Hz 出力:DC5V 4A	入力:AC100V～240V 50/60Hz 出力:DC5V 4A
消費電力	DC5V:4.93W	DC5V:7.2W
動作環境		
動作温度	0～40℃	0～40℃
保管温度	-20～60℃	-20～60℃
湿度	0～80% RH、結露なきこと	0～80% RH、結露なきこと
ケース		
ケース材料	メタル	メタル
重量	0.80 kg	0.81 kg
サイズ(W×D×H)	175×160×29 mm	175×160×29 mm

(表は次のページに続きます)

機能	CE624L	CE624R
同梱品	(CE624 の同梱品) DVI-D ケーブル(1.8m)×2 USB ケーブル(1.8m)×1 オーディオケーブル(グリーン、 1.8m)×1 オーディオケーブル(ピンク、 1.8m)×1 電源アダプター×2 フットパッド×8 マウントキット×2 クイックスタートガイド×1	(CE624 の同梱品) DVI-D ケーブル(1.8m)×2 USB ケーブル(1.8m)×1 オーディオケーブル(グリーン、 1.8m)×1 オーディオケーブル(ピンク、 1.8m)×1 電源アダプター×2 フットパッド×8 マウントキット×2 クイックスタートガイド×1

CE924

機能	CE924L	CE924R
コネクタ		
KVM ポート	DisplayPort メス×2 (Black) USB Type-B メス×1 (White) ステレオミニジャック メス×1 (Green) ステレオミニジャック メス×1 (Pink)	-
コンソールポート	-	DisplayPort メス×2 (Black) USB Type-A メス×4 (White) ステレオミニジャック メス×1 (Green) ステレオミニジャック メス×1 (Pink)
RS-232C	DB-9 ピン メス×1 (Black)	
電源	ロック式 DC 電源ジャック×1	
ユニット間	RJ-45 メス×1 (Black)	
LED		
電源	1 (Green)	
リンク	1 (Orange)	
ビデオ出力	-	2 (Orange)
スイッチ		
ロングリーチモードスイッチ	スライドスイッチ×1	
ファームウェアアップグレード	スライドスイッチ×1	
プッシュボタン		
ウェイクアップボタン	-	プッシュボタン×1

(表は次のページに続きます)

機能	CE924L	CE924R
ビデオ	シングルディスプレイ:最大 4K@100m (Cat6/6a/ATEN Cat 6 2L-2910) 1080p@100m (Cat6/6a) デュアルディスプレイ:最大 1080p@100m (Cat6/6a) *4K 対応:4096×2160 / 3840×2160@30Hz (4:4:4)	
電源入力		
消費電力	DC12V:7.03W	DC12V:9.92W
動作環境		
動作温度	0～40℃	
保管温度	-20～60℃	
湿度	0～80% RH、結露なきこと	
ケース		
ケース材料	メタル	
重量	0.82 kg	0.85 kg
サイズ(W×D×H)	174.2×154.1×28.8 mm	174.2×155.7×28.8 mm
同梱品	DisplayPort ケーブル×2 マイクロフォンケーブル×1 スピーカーケーブル×1 USB Type-A→Type-B ケーブル×1 電源アダプター×2 ラックマウントキット×2 クイックスタートガイド×1	
注意	DisplayPort は 4K×2K @30Hz の解像度に対応していますが、4K×2K @60Hz の解像度や MST モードには対応していません。	