

UCE3250

日本語版ユーザーマニュアル



本ドキュメントについて

本書は ATEN ジャパン株式会社において、UCE3250 取り扱いの便宜を図るため、英語版ユーザーマニュアルをローカライズしたドキュメントです。

製品情報、仕様はソフトウェア・ハードウェアを含め、予告無く変更されることがあり、本日本語版ユーザーマニュアルの内容は、必ずしも最新の内容でない場合があります。また製品の不要輻射仕様、各種安全規格、含有物質についての表示も便宜的に翻訳して記載していますが、本書はその内容について保証するものではありません。

製品をお使いになるときは、英語版ユーザーマニュアルにも目を通し、その取扱方法に従い、正しく運用を行ってください。詳細な製品仕様については英語版ユーザーマニュアルの他、製品をお買い上げになった販売店または弊社テクニカルサポート窓口までお問い合わせください。

ATEN ジャパン株式会社

技術部

TEL :03-5615-5811

MAIL :support@atenjapan.jp

2018 年 7 月 12 日

ユーザーの皆様へ

本マニュアルに記載された全ての情報、ドキュメンテーション、および製品仕様は、製造元である ATEN International により、予告無く変更されることがあります。製造元 ATEN International は、製品および本ドキュメントに関して、品質・機能・商品性および特定の目的に対する適合性について、法定上の、明示的または黙示的であるかを問わず、いかなる保証もいたしません。

弊社製品は一般的なコンピューターのメインフレームおよびインターフェースの操作・運用・管理を目的として設計・製造されております。高度な動作信頼性と安全性が求められる用途、例えば軍事使用、大規模輸送システムや交通インフラの制御、原子力発電所、セキュリティシステム、放送システム、医療システム等における可用性への要求を必ずしも満たすものではございません。

キーボード、マウス、モニター、コンピューター等、弊社製品に接続されるクライアントデバイスは、それぞれベンダの独自技術によって開発・製造されております。そのため、これらの異なるデバイスを接続した結果、予期できない機器同士の相性問題が発生する可能性があります。また、機器の併用により、それぞれオリジナルで持つ機能を全て発揮できない可能性があります。異なる環境・異なる機器の組み合わせにより、機能面での使用制限が必要になる可能性があります。

本製品および付属のソフトウェア、ドキュメントの使用によって発生した装置の破損・データの損失等の損害に関して、直接的・間接的・特殊な事例・付帯的または必然的であるかを問わず、弊社の損害賠償責任は本製品の代金相当額を超えないものとします。

製品をお使いになる際には、製品仕様に沿った適切な環境、特に電源仕様についてはご注意のうえ、正しくお使いください。

ATEN ジャパン製品保証規定

弊社の規定する標準製品保証は、定められた期間内に発生した製品の不具合に対して、すべてを無条件で保証するものではありません。製品保証を受けるためには、この『製品保証規定』およびユーザーマニュアルをお読みになり、記載された使用法および使用上の各種注意をお守りください。

また製品保証期間内であっても、次に挙げる例に該当する場合は製品保証の適用外となり、有償による修理対応といたしますのでご注意ください。

- ◆ 使用上の誤りによるもの
- ◆ 製品ご購入後の輸送中に発生した事故等によるもの
- ◆ ユーザーの手による修理または故意の改造が加えられたもの
- ◆ 購入日の証明ができず、製品に貼付されている銘板のシリアルナンバーも確認できないもの
- ◆ 車両、船舶、鉄道、航空機などに搭載されたもの
- ◆ 火災、地震、水害、落雷、その他天変地異、公害、戦争、テロリズム等の予期しない災害によって故障、破損したもの
- ◆ 日本国外で使用されたもの
- ◆ 日本国外で購入されたもの

【製品保証手順】

弊社の製品保証規定に従いユーザーが保証を申請する場合は、大変お手数ですが、以下の手順に従って弊社宛に連絡を行ってください。

(1) 不具合の確認

製品に不具合の疑いが発見された場合は、購入した販売店または弊社サポート窓口にご連絡の上、製品の状態を確認してください。この際、不具合の確認のため動作検証のご協力をお願いすることがあります。

(2) 本規定に基づく製品保証のご依頼

(1)に従い確認した結果、製品に不具合が認められた場合は、本規定に基づき製品保証対応を行います。製品保証対応のご依頼をされる場合は、RMA 申請フォームの必要項目にご記入の上、『お客様の製品購入日が証明できる書類』を用意して、購入した販売店までご連絡ください。販売店が不明な場合は、弊社までお問い合わせください。

(3) 製品の発送

不具合製品の発送は宅配便などの送付状の控えが残る方法で送付してください。

【製品保証期間】

製品保証期間は通常製品/液晶ディスプレイ搭載製品で異なります。詳細は下記をご覧ください。

①通常製品	製品納品日～30日	初期不良、新品交換※1
	31日～3年間	無償修理
	3年以上	有償修理※2
②型番 CL からはじまる LCD 搭載製品のみ	製品納品日～30日	初期不良、新品交換※1
	31日～2年間	無償修理
	3年目以降	有償修理※2

※1…製品購入日から30日以内に確認された不具合は初期不良とし、新品交換を行います。初期不良の場合の送料は往復弊社にて負担いたします。

※2…有償修理の金額は別途製品を購入された販売店までお問い合わせください。

※ケーブル類、その他レールキット等のアクセサリ類は初期不良の際の新品交換のみ、承ります。

※EOL (生産終了)が確定した製品については、初期不良であっても無償修理対応とさせていただきます。また EOL 製品の修理に関して、上記無償修理期間中であっても、部材調達の都合等により修理不可になる可能性がございます。そのような場合には、機能同等品による良品交換のご対応となる可能性がございます。また、EOL 製品の型番や、修理可否、後継機種については、随時情報更新を行っておりますので、弊社 Web ページにて最新情報をご確認ください。

※製品保証期間の延長や故障時の代替品などの保証オプションについては、弊社 Web ページをご確認ください。

【補足】

- ・本規定は ATEN 製品に限り適用します。
- ・ケーブル類は初期不良対応に準じます。
- ・初期不良による新品交換の場合は、ATEN より発送した代替品の到着後、5 営業日以内に不具合品を弊社宛に返却してください。返却の予定期日が守られない場合は弊社から督促を行います。それにも関わらず不具合品が返却されない場合は、代替機相当金を販売代理店経由でご請求いたします。
- ・ラベルの汚損や剥がれなどにより製品のシリアルナンバーが確認できない場合は、すべて有償修理とさせていただきます。

【免責事項】

1. 弊社製品は映像関連システムやコンピューターのメインフレームおよびインターフェースの操作・運用・管理を目的として設計・製造されております。しかし、使用環境等によってはその機能が制限されることがあります。弊社では、ご購入前に弊社製品をお試しいただける「評価機貸出サービス」を、無償でご提供しております。評価機貸出サービスに関するお問い合わせは、弊社代理店または弊社 Web サイト(<https://www.aten.com/jp/ja/>)内の「お問い合わせ」フォームをご利用ください。
2. キーボード、マウス、モニター、コンピューター等、弊社製品に接続されるクライアントデバイスは、それぞれベンダの独自技術によって開発・製造されております。そのため、これらの異なるデバイスを接続した結果、予期できない機器同士の相性問題が発生する可能性があります。また、機器の併用により、それぞれオリジナルで持つ機能を全て発揮できない可能性があります。異なる環境・異なる機器の組み合わせにより、機能面での使用制限が必要になる可能性があります。
3. 他社製品のKVMスイッチ、キーボード・マウスコンバーター、キーボード・マウスエミュレーター、KVM エクステンダー等との組み合わせはサポート対象外となりますが、お客様で自己検証の上であれば、使用を制限するものではありません。
4. 製品に対しての保証は、日本国内で使用されている場合のみ対象とさせていただきます。
5. 製品やサービスについてご不明な点がある場合は、弊社技術部門までお問い合わせください。

製品についてのお問い合わせ

製品の仕様や使い方についてのお問い合わせは、下記窓口または製品をお買い上げになった販売店までご連絡ください。

購入前のお問い合わせ	ATEN ジャパン株式会社 営業部 TEL:03-5615-5810 MAIL:sales@atenjapan.jp
購入後のお問い合わせ	ATEN ジャパン株式会社 技術部 TEL :03-5615-5811 MAIL :support@atenjapan.jp

目次

ユーザーの皆様へ	i
ATEN ジャパン製品保証規定	ii
製品についてのお問い合わせ	v
EMC 情報	2
RoHS.....	3
安全性.....	3
同梱品.....	4
マニュアル表記について.....	5
はじめに.....	6
概要	6
特長	6
対応 OS	7
製品各部名称	8
ハードウェアのセットアップ	9
セットアップ方法.....	9
壁へのマウント.....	10
製品仕様.....	11

EMC 情報

FCC(連邦通信委員会)電波干渉声明：

この装置は FCC(米国連邦通信委員会)規則の Part 15 に従い、デジタル装置 Class B の制限事項を満たして設計され、検査されています。この制限事項は、本装置が一般家庭内で取り付けられたときに、有害な電波干渉が発生するのを防ぐために設定されています。本装置に対する変更または改良を行った場合は、ユーザーの本装置を操作する権利を無効とします。また、本装置は高周波エネルギーを使用し、発生させることがあります。この操作マニュアルに従わずに本装置を取り付け、使用した場合、電波通信に有害な障害を起すことがあります。但し、定められた取り付け方法に従えば、必ず電波障害が起こらないと保証するものでもありません。本装置がラジオまたはテレビの電波受信に有害な障害となっているかどうかは、本装置の電源を入れたり、消したりして、確認してください。また、以下のひとつまたは複数の方法に従って、電波障害の状況を改善されることを推奨いたします。

- ◆ 受信アンテナの向きを変えるか、位置を変えてください。
- ◆ 本装置と受信機の距離を離してください。
- ◆ 受信機が接続されているコンセントと異なる電気回路に本装置のコンセントを差し込んでください。
- ◆ 販売店または、十分な経験を有するラジオ/テレビの技術者にお問い合わせください。

FCC による注意:本コンプライアンスに対する責任者による明確な承認を得ていない変更または改良を行った場合は、ユーザーの本装置を操作する権利を無効とします。

本製品は、FCC(米国連邦通信委員会)規則の Part 15 に準拠しています。動作は次の2つの条件を前提としています。

1. 本製品による有害な干渉が発生しない。
2. 本製品は、予想外の動作を引き起こす可能性のある干渉を含め、受信した干渉をすべて受け入れる。

提案:FCC および CE 規格を確実に順守するために、STP ケーブルを使用するようにしてください。

RoHS

本製品は『電気・電子機器に含まれる特定有害物質の使用制限に関する欧州議会及び理事会指令』、通称 RoHS 指令に準拠しております。



安全性

本製品は情報技術装置として分類されます。

同梱品

UCE3250 製品パッケージには下記のアイテムが同梱されています。

- ◆ UCE3250L 4ポートUSB2.0 カテゴリ5 エクステンダー(最大 50m 延長) (ローカルユニット)
×1
- ◆ UCE3250R 4ポートUSB2.0 カテゴリ5 エクステンダー(最大 50m 延長) (リモートユニット)
×1
- ◆ USB タイプ A オス→USB タイプ B オス ケーブル ×1
- ◆ 電源アダプター ×1
- ◆ クイックスタートガイド* ×1

上記のアイテムがそろっているかご確認ください。万が一、欠品または破損品があった場合はお買い上げになった販売店までご連絡ください。

本ユーザーマニュアルをよくお読みいただき、正しい使用方法により、本製品および接続する機器を安全にお使いください。

* 本マニュアルの公開後に、製品仕様が追加される場合があります。最新版は弊社 Web サイトにアクセスしてご確認ください。

マニュアル表記について

[] 入力するキーを示します。例えば[Enter]はエンターキーを押します。複数のキーを同時に押す場合は、[Ctrl] + [Alt]のように表記してあります。

1. 番号が付けられている場合は、番号に従って操作を行ってください。

◆ ◆印は情報を示しますが、作業の手順を意味するものではありません。

→ 矢印は操作の手順を示します。例えばStart → Runはスタートメニューを開き、Runを選択することを意味します。



重要な情報を示しています。

※本マニュアルに記載されている商品名・会社名等は、各社の商標ならびに登録商標です。

はじめに

概要

UCE3250 は、ローカルとリモートの 2 つのユニットを対にして USB ハブおよび USB 延長器として機能する 4 ポート USB 2.0 カテゴリ 5 エクステンダーです。カテゴリ 5/5e/6 ケーブルを使用して USB デバイスの通信距離を最大 50m まで延長することができます。

本製品は、互換性に優れた信号パッケージを通してデータ伝送を行い、長距離延長でも信号の整合性を確保します。また、リモートユニットからは、フラッシュメモリ、キーボード、マウス、Web カメラ、スキャナー、プリンターなど多種多様なデバイスに対して、電力供給を十分に行えます。

筐体に耐久性のあるメタル素材を採用している本製品は、高速処理かつ柔軟性がある高品質 USB エクステンダーとして産業用途に最適なソリューションです。さらに、コンパクトなサイズと壁マウント可能なデザインによって省スペースな設置環境を実現します。

特長

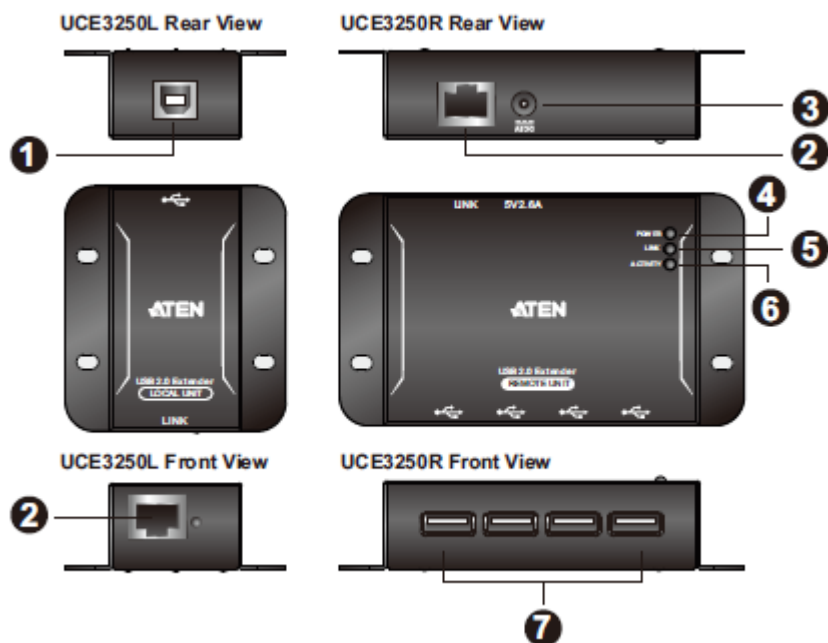
- ◆ 最大データ転送速度 480 Gbps 対応の高速 USB2.0 準拠
- ◆ カテゴリ 5/5e/6 ケーブルを使用して USB デバイスの通信距離を最大 50m まで延長可能
- ◆ 各種 USB 周辺機器を最大 4 台接続可能 - フラッシュドライブ、キーボード、マウス、Web カメラ、スキャナー、プリンターなど
- ◆ メタル素材のウォールマウント可能なデザインによって産業用途に柔軟に対応
- ◆ Windows、OS X、Linux 対応
- ◆ ホットプラグ対応

対応 OS

UCE3250 は下記の OS に対応しています。

OS		バージョン
Windows		Vista、XP、7、8、8.1、10
Linux	RedHat	6.0 以降
	SuSE	8.2 以降
Mac		OS 9 以降

製品各部名称

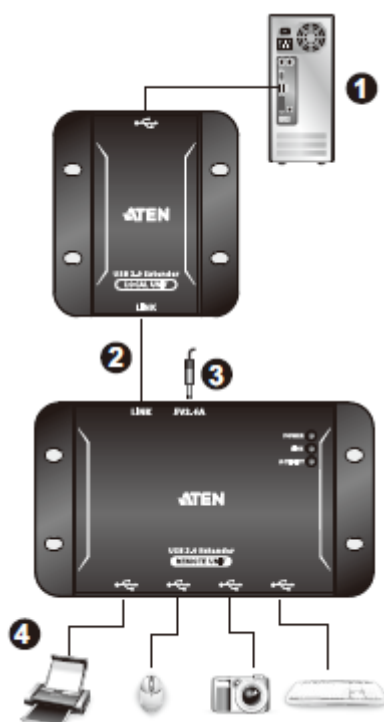


No.	名称	説明
1	USB タイプ B ポート	UCE3250L とコンピュータをつなぐ USB タイプ A オス→USB タイプ B オスケーブルを接続します。
2	リンクポート	UCE3250L と UCE3250R の間でデータを送受信するカテゴリ 5/5e/6 ケーブルを接続します。
3	電源ジャック	電源アダプターを接続します。
4	電源 LED	製品本体に電源が供給されている場合は、レッドに点灯します。
5	リンク LED	UCE3250L と UCE3250R の間における USB 接続が正常である場合は、グリーンに点灯します。
6	アクティビティ LED	UCE3250L と UCE3250R の間でデータ伝送が行われている場合は、イエローに点滅します。
7	USB タイプ A ポート	コンピュータからアクセスする USB 周辺機器を USB ケーブルでこのポートに接続します。

ハードウェアのセットアップ

セットアップ方法

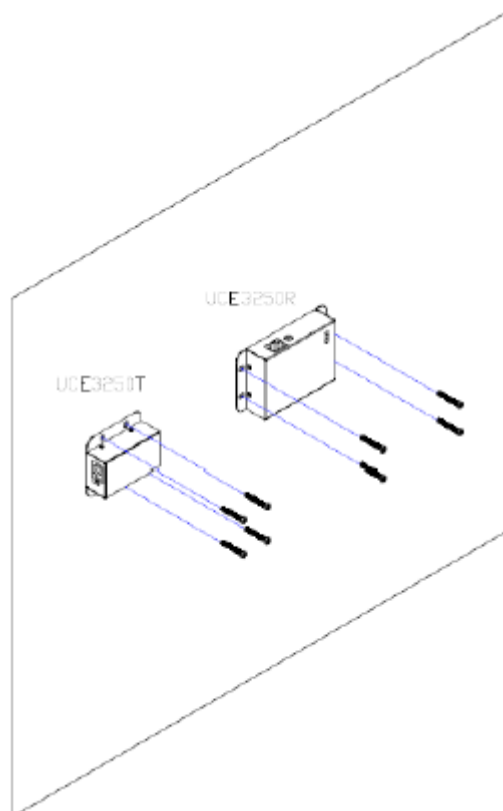
次の接続図や手順を参考にしながら、お使いの UCE3250 を安全な方法でセットアップしてください。



1. 製品パッケージに同梱されている USB タイプ A オス→USB タイプ B オス ケーブルを使って、コンピューターを UCE3250L の USB タイプ B ポートに接続してください。
2. UCE3250L と UCE3250R それぞれにあるリンクポート同士をカテゴリ 5/5e/6 ケーブルで接続してください。
3. 製品パッケージに同梱されている電源アダプターのプラグ部分を AC 電源に接続したら、このアダプターのケーブル部分を UCE3250R の電源ジャックに接続してください。
4. USB2.0 周辺機器(最大 4 台)を USB ケーブルで UCE3250R の USB タイプ A ポートに接続してください。

壁へのマウント

UCE3250 は下図のように壁面に取り付けることも可能です。



製品仕様

機能	UCE3250L	UCE3250R
コネクタ		
USB ポート	USB タイプ B メス ×1	USB タイプ A メス ×4
リンク	RJ-45 メス ×1	RJ-45 メス ×1
電源	N/A	DC 電源ジャック ×1
USB 仕様	2.0 / 1.1 ハイ / フル / ロースピード	2.0 / 1.1 ハイ / フル / ロースピード
USB 接続数	N/A	4
電源仕様	バスパワー	セルフパワー、DC5V: 13W
動作環境		
動作温度	0～50℃	0～50℃
保管温度	-20～70℃	-20～70℃
湿度	0～80% RH、結露なきこと	0～80% RH、結露なきこと
ケース		
ケース材料	メタル	メタル
重量	0.09 kg	0.16 kg
サイズ(W×D×H)	67.0×60.2×23.7mm	63.3×110.4×24.1mm
同梱品	USB タイプ A オス → USB タイプ B オス ケーブル×1 電源アダプター×1 クイックスタートガイド×1	