

# US7220

## 日本語版ユーザーマニュアル



### 本ドキュメントについて

本書は ATEN ジャパン株式会社において、US7220 取り扱いの便宜を図るため、英語版ユーザーマニュアルをローカライズしたドキュメントです。

製品情報、仕様はソフトウェア・ハードウェアを含め、予告無く改変されることがあり、本日本語版ユーザーマニュアルの内容は、必ずしも最新の内容でない場合があります。また製品の不要輻射仕様、各種安全規格、含有物質についての表示も便宜的に翻訳して記載していますが、本書はその内容について保証するものではありません。

製品をお使いになるときは、英語版ユーザーマニュアルにも目を通し、その取扱方法に従い、正しく運用を行ってください。詳細な製品仕様については英語版ユーザーマニュアルの他、製品をお買い上げになった販売店または弊社テクニカルサポート窓口までお問い合わせください。

ATEN ジャパン株式会社

技術部

TEL :03-5615-5811

MAIL :support@atenjapan.jp

2017 年 3 月 7 日

## ユーザーの皆様へ

---

本マニュアルに記載された全ての情報、ドキュメンテーション、および製品仕様は、製造元である ATEN International により、予告無く変更されることがあります。製造元 ATEN International は、製品および本ドキュメントに関して、品質・機能・商品性および特定の目的に対する適合性について、法定上の、明示的または黙示的であるかを問わず、いかなる保証もいたしません。

弊社製品は一般的なコンピューターのメインフレームおよびインターフェースの操作・運用・管理を目的として設計・製造されております。高度な動作信頼性と安全性が求められる用途、例えば軍事使用、大規模輸送システムや交通インフラの制御、原子力発電所、セキュリティシステム、放送システム、医療システム等における可用性への要求を必ずしも満たすものではございません。

キーボード、マウス、モニター、コンピューター等、弊社製品に接続されるクライアントデバイスは、それぞれベンダの独自技術によって開発・製造されております。そのため、これらの異なるデバイスを接続した結果、予期できない機器同士の相性問題が発生する可能性があります。また、機器の併用により、それぞれオリジナルで持つ機能を全て発揮できない可能性があります。異なる環境・異なる機器の組み合わせにより、機能面での使用制限が必要になる可能性があります。

本製品および付属のソフトウェア、ドキュメントの使用によって発生した装置の破損・データの損失等の損害に関して、直接的・間接的・特殊な事例・付帯的または必然的であるかを問わず、弊社の損害賠償責任は本製品の代金相当額を超えないものとします。

製品をお使いになる際には、製品仕様に沿った適切な環境、特に電源仕様についてはご注意のうえ、正しくお使いください。

# ATEN ジャパン製品保証規定

---

弊社の規定する標準製品保証は、定められた期間内に発生した製品の不具合に対して、すべてを無条件で保証するものではありません。製品保証を受けるためには、この『製品保証規定』およびユーザーマニュアルをお読みになり、記載された使用法および使用上の各種注意をお守りください。

また製品保証期間内であっても、次に挙げる例に該当する場合は製品保証の適用外となり、有償による修理対応といたしますのでご注意ください。

- ◆ 使用上の誤りによるもの
- ◆ 製品ご購入後の輸送中に発生した事故等によるもの
- ◆ ユーザーの手による修理または故意の改造が加えられたもの
- ◆ 購入日の証明ができず、製品に貼付されている銘板のシリアルナンバーも確認できないもの
- ◆ 車両、船舶、鉄道、航空機などに搭載されたもの
- ◆ 火災、地震、水害、落雷、その他天変地異、公害、戦争、テロリズム等の予期しない災害によって故障、破損したもの
- ◆ 日本国外で使用されたもの
- ◆ 日本国外で購入されたもの

## 【製品保証手順】

弊社の製品保証規定に従いユーザーが保証を申請する場合は、大変お手数ですが、以下の手順に従って弊社宛に連絡を行ってください。

### (1) 不具合の確認

製品に不具合の疑いが発見された場合は、購入した販売店または弊社サポート窓口にご連絡の上、製品の状態を確認してください。この際、不具合の確認のため動作検証のご協力をお願いすることがあります。

### (2) 本規定に基づく製品保証のご依頼

(1)に従い確認した結果、製品に不具合が認められた場合は、本規定に基づき製品保証対応を行います。製品保証対応のご依頼をされる場合は、RMA 申請フォームの必要項目にご記入の上、『お客様の製品購入日が証明できる書類』を用意して、購入した販売店までご連絡ください。販売店が不明な場合は、弊社までお問い合わせください。

### (3) 製品の発送

不具合製品の発送は宅配便などの送付状の控えが残る方法で送付してください。

### 【製品保証期間】

製品保証期間は通常製品/液晶ディスプレイ搭載製品で異なります。詳細は下記をご覧ください。

①通常製品	製品納品日～30日	初期不良、新品交換※1
	31日～3年間	無償修理
	3年以上	有償修理※2
②液晶ディスプレイ搭載製品	製品納品日～30日	初期不良、新品交換※1
	31日～2年間	無償修理
	2年以上	有償修理※2

※1…製品購入日から30日以内に確認された不具合は初期不良とし、新品交換を行います。初期不良の場合の送料は往復弊社にて負担いたします。

※2…有償修理の金額は別途製品を購入された販売店までお問い合わせください。

※ケーブル類、その他レールキット等のアクセサリ類は初期不良の際の新品交換のみ、承ります。

※EOL (生産終了)が確定した製品については、初期不良であっても無償修理対応とさせていただきます。また EOL 製品の修理に関して、上記無償修理期間中であっても、部材調達の都合等により修理不可になる可能性がございます。そのような場合には、機能同等品による良品交換のご対応となる可能性がございます。また、EOL 製品の型番や、修理可否、後継機種については、随時情報更新を行っておりますので、弊社 Web ページにて最新情報をご確認ください。

※製品保証期間の延長や故障時の代替品などの保証オプションについては、弊社 Web ページをご確認ください。

### 【補足】

- 本規定は ATEN 製品に限り適用します。
- ケーブル類は初期不良対応に準じます。
- 初期不良による新品交換の場合は、ATEN より発送した代替品の到着後、5 営業日以内に不具合品を弊社宛に返却してください。返却の予定期日が守られない場合は弊社から督促を行いますが、それにも係わらず不具合品が返却されない場合は、代替機相当代金を販売代理店経由でご請求いたします。
- ラベルの汚損や剥がれなどにより製品のシリアルナンバーが確認できない場合は、すべて有償修理とさせていただきます。

## 【免責事項】

1. 弊社製品は映像関連システムやコンピューターのメインフレームおよびインターフェースの操作・運用・管理を目的として設計・製造されております。しかし、使用環境等によってはその機能が制限されることがあります。弊社では、ご購入前に弊社製品をお試しいただける「評価機貸出サービス」を、無償でご提供しております。評価機貸出サービスに関するお問い合わせは、弊社代理店または弊社 Web サイト(<http://www.aten.com/jp/ja/>)内の「ご購入前のお問い合わせ」フォームをご利用ください。
2. キーボード、マウス、モニター、コンピューター等、弊社製品に接続されるクライアントデバイスは、それぞれベンダの独自技術によって開発・製造されております。そのため、これらの異なるデバイスを接続した結果、予期できない機器同士の相性問題が発生する可能性があります。また、機器の併用により、それぞれオリジナルで持つ機能を全て発揮できない可能性があります。異なる環境・異なる機器の組み合わせにより、機能面での使用制限が必要になる可能性があります。
3. 他社製品のKVMスイッチ、キーボード・マウスコンバーター、キーボード・マウスエミュレーター、KVM エクステンダー等との組み合わせはサポート対象外となりますが、お客様で自己検証の上であれば、使用を制限するものではありません。
4. 製品に対しての保証は、日本国内で使用されている場合のみ対象とさせていただきます。
5. 製品やサービスについてご不明な点がある場合は、弊社技術部門までお問い合わせください。

## 製品についてのお問い合わせ

---

製品の仕様や使い方についてのお問い合わせは、下記窓口または製品をお買い上げになった販売店までご連絡ください。

購入前のお問い合わせ	ATEN ジャパン株式会社 営業部 TEL:03-5615-5810 MAIL:sales@atenjapan.jp
購入後のお問い合わせ	ATEN ジャパン株式会社 技術部 TEL :03-5615-5811 MAIL :support@atenjapan.jp

# 目次

---

ユーザーの皆様へ .....	i
ATEN ジャパン製品保証規定 .....	ii
製品についてのお問い合わせ .....	v
EMC 情報 .....	2
RoHS.....	3
安全性.....	3
安全にお使い頂くために.....	4
全般 .....	4
同梱品.....	6
本マニュアルについて.....	7
マニュアル表記について.....	8
第1章 はじめに.....	9
概要.....	9
特長.....	10
システム要件.....	11
互換性のあるハードウェア.....	11
OS.....	11
製品各部名称 .....	12
フロントパネル .....	12
リアパネル.....	13
第2章 セットアップ方法.....	15
概要.....	15
ケーブルの接続.....	16
接続図 .....	17
第3章 操作方法.....	18
概要.....	18
付録.....	19
製品仕様.....	19

## EMC 情報

---

### FCC(連邦通信委員会)電波干渉声明：

この装置はFCC(米国連邦通信委員会)規則のPart 15に従い、デジタル装置 Class B の制限事項を満たして設計され、検査されています。この制限事項は、本装置が一般家庭内で取り付けられたときに、有害な電波干渉が発生するのを防ぐために設定されています。本装置に対する変更または改良を行った場合は、ユーザーの本装置を操作する権利を無効とします。また、本装置は高周波エネルギーを使用し、発生させることがあります。この操作マニュアルに従わずに本装置を取り付け、使用した場合、電波通信に有害な障害を起すことがあります。但し、定められた取り付け方法に従えば、必ず電波障害が起こらないと保証するものでもありません。本装置がラジオまたはテレビの電波受信に有害な障害となっているかどうかは、本装置の電源を入れたり、消したりして、確認してください。また、以下のひとつまたは複数の方法に従って、電波障害の状況を改善されることを推奨いたします。

- ◆ 受信アンテナの向きを変えるか、位置を変えてください。
- ◆ 本装置と受信機の距離を離してください。
- ◆ 受信機が接続されているコンセントと異なる電気回路に本装置のコンセントを差し込んでください。
- ◆ 販売店または、十分な経験を有するラジオ/テレビの技術者にお問い合わせください。

**FCC による注意:**本コンプライアンスに対する責任者による明確な承認を得ていない変更または改良を行った場合は、ユーザーの本装置を操作する権利を無効とします。

本製品は、FCC(米国連邦通信委員会)規則のPart 15に準拠しています。動作は次の2つの条件を前提としています。

1. 本製品による有害な干渉を発生しない。
2. 本製品は、予想外の動作を引き起こす可能性のある干渉を含め、受信した干渉をすべて受け入れる。



## RoHS

---

本製品は『電気・電子機器に含まれる特定有害物質の使用制限に関する欧州議会及び理事会指令』、通称 RoHS 指令に準拠しております。

## 安全性

---

本製品は情報技術装置として分類されます。

## 安全にお使い頂くために

---

### 全般

- ◆ 本製品は、屋内での使用に限ります。
- ◆ 製品に同梱されるドキュメントは全てお読みください。またドキュメント類は全て保存してください。また、弊社 Web サイトに掲載のオンラインユーザーマニュアルもご確認ください。
- ◆ 製品に関する注意・説明に従って取り扱ってください。
- ◆ 落下による事故・製品の破損を防ぐため、設置場所は不安定な面(台車、簡易的なスタンドやテーブル等)を避けるようにしてください。
- ◆ 製品が水に濡れるおそれのあるような場所で使用しないでください。
- ◆ 製品は熱源の近く、またはその熱源の上などで使用しないでください。
- ◆ 製品のケースには必要に応じて通気口が設けられています。通気口のある製品は、安定した運用を行うため、また製品の過熱を防ぐために、開口部を塞いだり覆ったりしないでください。
- ◆ 製品をベッドやソファ、ラグなどの柔らかいものの上に置かないでください。開口部が塞がれ、適切な通気が確保できずに製品が過熱するおそれがあります。
- ◆ 製品にいかなる液体もかからないようにしてください。
- ◆ 電源プラグを電源コンセントから抜く場合は、乾いた雑巾でプラグ周りのホコリを掃除してください。液体やスプレー式のクリーナーは使用しないでください。
- ◆ 製品はラベルに記載されたタイプの電源に接続して運用してください。電源タイプについて不明な場合は、購入された販売店もしくは電気事業者にお問い合わせください。
- ◆ お使いの装置への損傷を避けるためにも、すべての装置を適切に接地するようにしてください。
- ◆ 電源コンセントの形状が異なり、製品付属の電源アダプターを接続できない場合には電気事業者にお問い合わせで適切に処置してください。アース極を無理に使用できない状態にしないでください。使用される国/地域の電源形状に従ってください。
- ◆ 電源コードやケーブルの上に物を置かないでください。人が通行するような場所を避けて電源コードを設置してください。
- ◆ 電源の延長コードや電源タップを使用する場合は、合計容量とコードまたはタップの仕様が適合していることを確認してください。電源コンセントにつながれている製品全ての合計アンペア数は 15 アンペアを超えないようにしてください。
- ◆ 突然の供給電力不安定や電力過剰・電力不足からお使いのシステムを守るために、サージサプレッサー、ラインコンディショナー、または無停電電源装置(UPS)をご使用ください。
- ◆ システムケーブルや電源ケーブルは丁寧に取り扱いってください。これらのケーブル類の上には

何も置かないようにしてください。

- ◆ 危険な電源ポイントへの接触やショートによって、発火したり感電したりするおそれがありますので、キャビネットの空きスロット等に押し込まないようにしてください。
- ◆ 装置をご自身で修理せず、ご不明な点がございましたら技術サポートまでご相談ください。
- ◆ 下記の現象が発生した場合、コンセントからはずして技術サポートに修理を依頼してください。
  - 電源コードが破損した。
  - 装置の上に液体をこぼした。
  - 装置が雨や水にぬれた。
  - 装置を誤って落下させた、ないしはキャビネットが破損した。
  - 装置の動作に異変が見られる。(修理が必要です)
  - 製品マニュアルに従って操作しているにもかかわらず、正常に動作しない。
- ◆ 修理が必要となる故障が発生するおそれがありますので、製品マニュアルに従って操作してください。
- ◆ 電気回路が過負荷状態に陥らないようにしてください。電気機器を回路に接続する前に、電源の上限を把握しておき、これを超えないように注意してください。回路の電気仕様を常に見直して、危険な条件を生じさせていないかどうか、また、すでに危険な条件がそろっていないかどうかを確認してください。電気回路の過負荷は火災や機器破損の原因となります。

## 同梱品

---

US7220 製品パッケージには下記のアイテムが同梱されています。

- ◆ US7220 2ポート Thunderbolt 2 シェアリングスイッチ ×1
- ◆ Thunderbolt 2 ケーブル(1m) ×1
- ◆ 電源アダプター ×1
- ◆ 縦置用スタンド ×1
- ◆ 多言語版クイックスタートガイド\* ×1

上記のアイテムがそろっているかご確認ください。万が一、欠品または破損品があった場合はお買い上げになった販売店までご連絡ください。

本ユーザーマニュアルをよくお読みいただき、正しい使用方法により、本製品および接続する機器を安全にお使いください。

---

\* 本マニュアルの公開後に、製品仕様が追加される場合があります。最新版は弊社 Web サイトにアクセスしてご確認ください。

---

## 本マニュアルについて

---

このユーザーマニュアルは、US7220 に関する情報や使用法について説明しており、取り付け・セットアップ方法、操作方法のすべてを提供します。マニュアルは下記のとおり構成されています。

**第1章 はじめに:**US7220 を紹介します。特長、機能概要、および製品各部名称について説明します。

**第2章 セットアップ方法:**US7220 のセットアップの手順について説明します。

**第3章 操作方法:**US7220 の操作方法について説明します。

**付録** 製品の仕様および関連する技術情報や操作方法について説明します。

## マニュアル表記について

---

[     ]                    入力するキーを示します。例えば[Enter]はエンターキーを押します。複数のキーを同時に押す場合は、[Ctrl] + [Alt]のように表記してあります。

1.                            番号が付けられている場合は、番号に従って操作を行ってください。

◆                            ◆印は情報を示しますが、作業の手順を意味するものではありません。

→                            矢印は操作の手順を示します。例えばStart → Runはスタートメニューを開き、Runを選択することを意味します。



重要な情報を示しています。

※本マニュアルに記載されている商品名・会社名等は、各社の商標ならびに登録商標です。

# 第1章 はじめに

## 概要

---

US7220 は、周辺機器と Thunderbolt 機器を 2 台の Mac で共有して切り替える 2 ポート Thunderbolt 2 シェアリングスイッチです。ケーブル 1 本で Thunderbolt 機器、モニター 2 台、および USB 周辺機器が 2 台の Mac の間で共有できます。

US7220 は、2 台の Thunderbolt 2 対応コンピューター間で超高速データ転送速度 20 Gbps にて周辺機器を共有させることができます。周辺機器の他に、キーボードやマウス、モニターもボタン 1 つで共有し、切り替えられるため、KVM シェアリングスイッチとしても使用できます。Thunderbolt の特性を活かして、さらに最大 4 台の Thunderbolt 対応機器をダイジーチェーン接続できるため、Thunderbolt 対応モニターやビデオキャプチャデバイスに加え、USB ドライブ、プリンター、HD カメラ、キーボード、マウス等、最大 11 台の周辺機器を US7220 に接続することができます。

US7220 は、ノートパソコンを使用した高解像度、デュアルディスプレイ環境を必要とする場合や、4K マルチメディア環境における作業を効率化するのに役立つ製品です。

## 特長

---

- ◆ 周辺機器と Thunderbolt 機器を 2 台の Mac で共有・切替
- ◆ 最大データ転送速度 20 Gbps 対応の Thunderbolt 2 準拠
- ◆ Thunderbolt ケーブル\*を使用して、周辺機器を最大 11 台接続可能
- ◆ Thunderbolt ホスト 2 台が接続可能な Thunderbolt ポートを 2 ポート搭載
- ◆ 1 ポートの Thunderbolt ポートには Thunderbolt デバイス 1 台とそこからダイジーチェーン接続で最大 5 台の周辺機器を接続可能
- ◆ ギガビットイーサネット(GbE)ポート搭載
- ◆ HDMI ポートに HDMI 対応ディスプレイを接続可能
- ◆ 最大データ転送速度 5 Gbps 対応の USB 3.1 Gen 1 ポートを 3 ポート搭載
- ◆ 最大データ転送速度 480 Mbps 対応の USB 2.0 ポートを 2 ポート搭載
- ◆ Dolby および DTS パススルーの HD オーディオ対応 (MINI TOSLINK)、2.1ch オーディオ対応 (3.5mm オーディオケーブル)
- ◆ アナログ/デジタルオーディオ ライン入力ラインおよびライン出力
- ◆ 4K(UHD)解像度対応の HDMI 1.4b 準拠
- ◆ 4K(UHD)解像度対応の DisplayPort 1.2 準拠
- ◆ ストレージデバイス用 eSATA ポート搭載

---

**注意:** 別途、Thunderbolt ケーブルの追加購入が必要となります。

---

## システム要件

---

US7220 をセットアップするには、下記のデバイスが必要となります。

### 互換性のあるハードウェア

- ◆ MacBook Pro (Retina、13 インチ、Late 2012) 以降
- ◆ MacBook Pro (Retina、15 インチ、Mid 2012) 以降
- ◆ MacBook Pro (13 インチ、Early 2011) 以降
- ◆ MacBook Pro (15 インチ、Early 2011) 以降
- ◆ MacBook Air (11 インチ、Mid 2011) 以降
- ◆ MacBook Air (13 インチ、Mid 2011) 以降
- ◆ Mac mini (Mid 2011) 以降
- ◆ iMac (Mid 2011) 以降
- ◆ Mac Pro (Late 2013)
- ◆ Mac Pro (Late 2016)\*
- ◆ Thunderbolt 2 に対応したコンピューター\*\*
- ◆ HDMI タイプ A 出力コネクタを搭載したコンピューターまたは A/V 入力機器

- 
- 注意:**
1. Thunderbolt 3 に対応したコンピューターの場合、US7220 に接続するには Thunderbolt 3 (USB-C)→Thunderbolt 変換アダプターが必要となります。
  2. Thunderbolt 2 に対応したコンピューターと、接続モニターで 4K 解像度のコンテンツを表示するには、Thunderbolt と HDMI の両方の出力が 4K 解像度に対応していなければなりません。ある状況では、HDMI 出力側は 4K 解像度に対応しているものの、Thunderbolt 出力側は対応していないということがあるかもしれませんので、両方の出力を確認してください。
- 

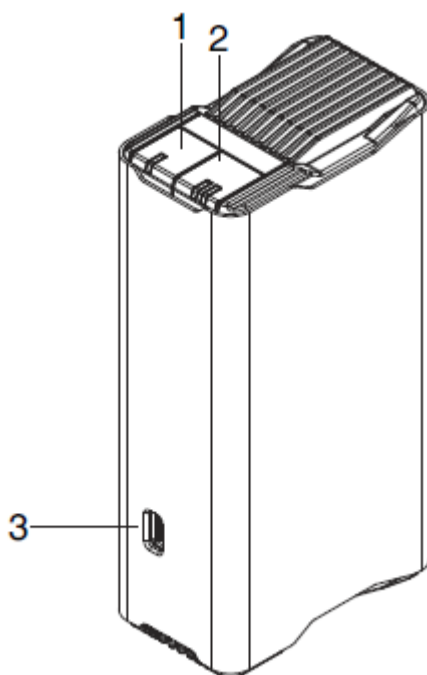
### OS

- ◆ Windows 10
- ◆ Windows 7 (ドライバーのインストールが必要)\*
- ◆ Mac iOS 10.9

## 製品各部名称

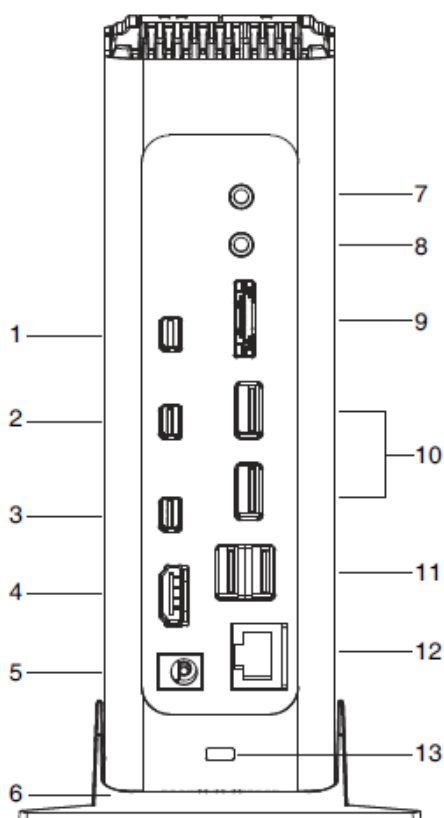
---

### フロントパネル



No.	名称	説明
1	ポート選択ボタン(1)	すべての接続機器のアクセスや制御を、Thunderbolt ポート 1 に接続されているコンピューターへと切り替えます。
2	ポート選択ボタン(2)	すべての接続機器のアクセスや制御を、Thunderbolt ポート 2 に接続されているコンピューターへと切り替えます。
3	USB 3.1 Gen 1 ポート	USB 3.0/2.0/1.1 周辺機器を接続するポートです。

## リアパネル



No.	名称	説明
1	Thunderbolt 2 ポート(1)	2 台ある Thunderbolt 対応のコンピューターのうち、1 台目のコンピューターをこのポートに接続します。
2	Thunderbolt 2 ポート(2)	2 台ある Thunderbolt 対応のコンピューターのうち、2 台目のコンピューターをこのポートに接続します。
3	Thunderbolt 2 デジーチェーンポート	Thunderbolt 2 対応のデバイスを接続するポートです。このポートから Thunderbolt 2 デバイスを 5 台追加してデジーチェーン接続することができます。
4	HDMI 出力ポート	HDMI ディスプレイのケーブルを接続するポートです。
5	電源ジャック	電源アダプターのケーブル部分を接続するポートです。
6	縦置用スタンド	製品本体を縦に置いて使用する際に、安定させるためのスタンドです。

(表は次のページに続きます)

No.	名称	説明
7	デジタルライン出力 (スピーカー)	デジタルオーディオスピーカーのケーブルを接続するポートです。
8	デジタルライン入力 (マイクロフォン)	マイクロフォンのケーブルを接続するポートです。
9	eSATA ポート	eSATA コネクタを搭載したストレージデバイスのケーブルを接続するポートです。
10	USB 3.1 Gen 1 ポート	USB 3.0/2.0/1.1 周辺機器を接続するポートです(2 箇所)。
11	USB 2.0 ポート	USB 2.0 周辺機器を接続するポートです(2 箇所)。
12	ギガビットイーサネットポート	LAN につながっているイーサネットケーブルを接続するポートです。
13	ケンジントンロック	コンピューターロックのケーブルをこのポートに接続して、盗難防止のセキュリティ機能を追加します。

## 第2章 セットアップ方法



1. 機器の設置に際し、p.4「安全にお使い頂くために」をご確認ください。
2. 今から接続する装置すべての電源がオフになっていることを確認してください。コンピューターにキーボード起動機能がついている場合は、ここから電源ケーブルも抜いてください。

### 概要

デバイスをセットアップする前に、下記をご一読いただくことで、シングルビューとマルチビューのセットアップが機器構成に対して、どのような影響を与えるのかについて理解することができます。下表は、シングルビューとマルチビューのセットアップにおける、ディスプレイ接続の概念を表しています。例えば、1行目は、シングルビューで mini DisplayPort をセットアップした場合、HDMI や Thunderbolt モニターを接続することができず、Thunderbolt デバイスをダイジーチェーン接続することもできないことを表しています。

モニター	Mini Display Port	HDMI	Thunderbolt	Thunderbolt でダイジーチェーン接続されたデバイス
シングルビュー	✓	-	-	0
	-	✓	-	5
	-	-	✓	4
マルチビュー	-	✓	✓	4

## ケーブルの接続

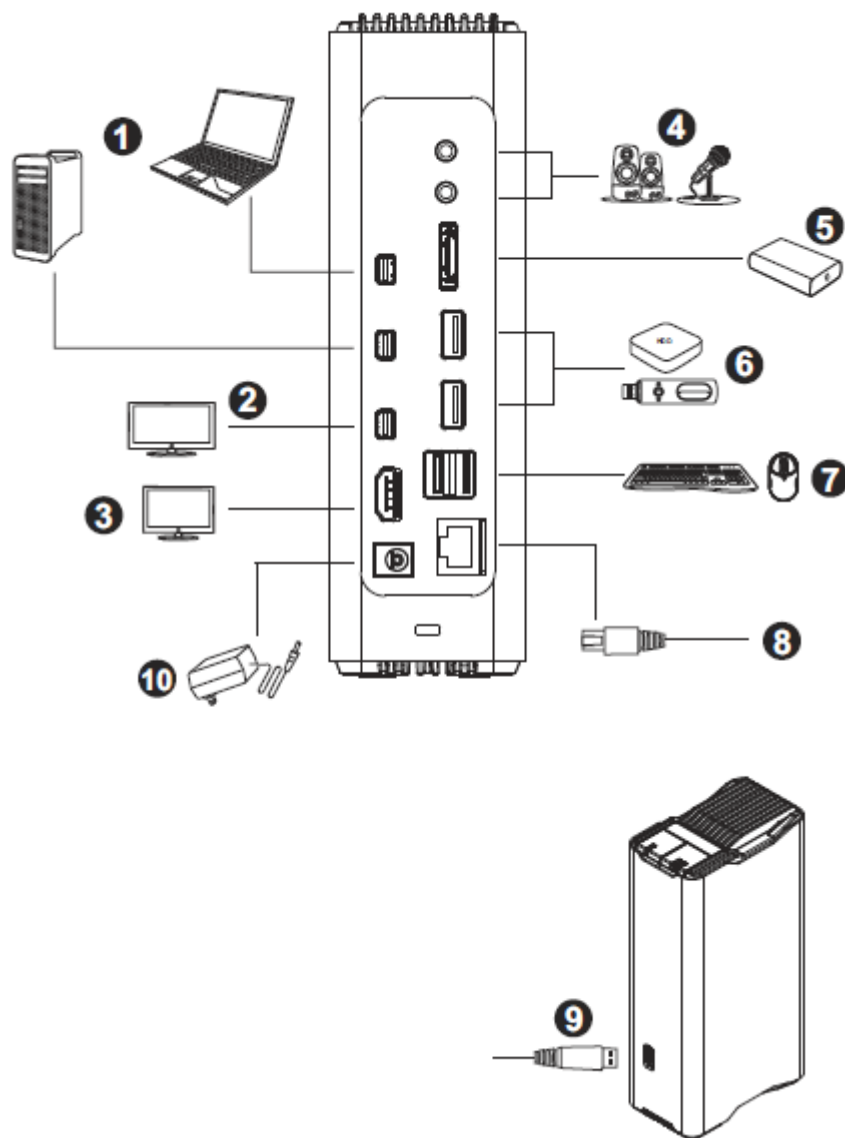
---

US7220 のセットアップは、必要なケーブルを適切に接続するだけです。次のページにある接続図(図内における番号は手順に対応)を参考にしながら、下記の手順に従って作業を行ってください。

1. Thunderbolt ケーブル(1 本は製品パッケージに同梱)を使って、Thunderbolt 対応の Mac や PC を US7220 の Thunderbolt 2 ポートに接続してください。Mac や PC のホストの電源を OFF にすると、省電力機能によって US7220 が自動的にシャットダウンされます。
2. Thunderbolt (または mini DisplayPort\*) モニターを US7220 の Thunderbolt 2 デイジーチェーンポートに接続してください。この Thunderbolt 2 デイジーチェーンポートを介して最大 4 台のデバイスをデイジーチェーン接続で追加することができます。
3. HDMI モニターを US7220 の HDMI ポートに接続してください。このとき、HDMI モニターは追加ディスプレイ\*を自動的に検出します。
4. ミニ光デジタル(ミニ TOSLINK)または 3.5mm アナログオーディオケーブルを使って、ライン出力ポートに外付けスピーカーを、また、ライン入力ポートにマイクロフォンをそれぞれ接続してください。ライン入力、ライン出力の各ポートは、より高い品質で再生できるように光信号に対応しています\*\*。
5. eSATA ケーブルを使って、外部ストレージデバイスを eSATA ポートに接続してください。
6. USB 3.0/2.0/1.1 デバイスを USB 3.1 Gen 1 ポートに接続してください。
7. キーボードとマウス(または、その他の USB 2.0/1.1 デバイス)を USB 2.0 ポートに接続してください。
8. カテゴリ 5e/6 ケーブルをイーサネットポートに接続してください。
9. USB 3.0/2.0/1.1 デバイスをフロント側の USB ポートに接続してください。
10. AC 電源アダプターのケーブル部分を US7220 の電源ジャックに接続してから、このアダプターのプラグ部分を AC 電源に接続してください。

- 
- 注意:**
1. mini DisplayPort モニターが Thunderbolt 2 デイジーチェーンポートに接続している場合、HDMI ポートに接続されたモニターは機能しません。US7220 がサポートするは mini DisplayPort モニターか HDMI モニターのいずれかであって、同時に両方を使用することはできませんので、ご注意ください。
  2. オーディオのライン入力/ライン出力ポートは、アクティブスピーカーやミニサウンドシステムのような、光またはセルフパワーのサウンドデバイスにのみ対応しています。パッシブヘッドフォンを使用する場合は、デジタルヘッドフォンアンプをご使用ください。
-

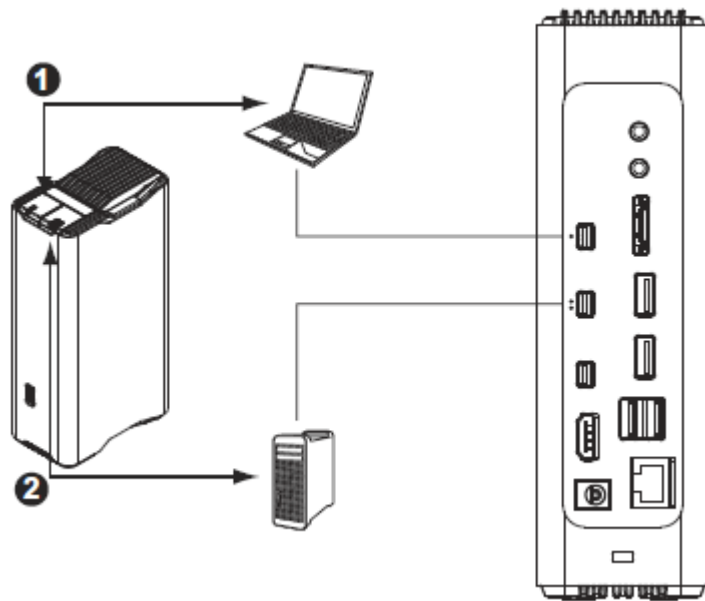
# 接続図



# 第3章 操作方法

## 概要

US7220 は製品上部に 2 箇所あるポート選択ボタンを使って操作します。ポート選択ボタン(1)を押すと、すべてのデバイスの接続を、Thunderbolt 2 ポート(1)に接続しているコンピューターへと切り替えます。また、これと同様に、ポート選択ボタン(2)を押すと、すべてのデバイスの接続を、Thunderbolt 2 ポート(2)に接続しているコンピューターへと切り替えます\*。



**注意:** コンピューターの切替操作は、必ず、接続周辺機器とコンピューター間でファイル転送処理が終わったことを確認してから行うようにしてください。ファイル転送中に切替操作を行うと、データを失うほか、機器の破損のおそれがあります。

# 付録

## 製品仕様

コンピューター接続数	2
デバイス接続数	ダイレクト接続: 1 デージーチェーン接続: 最大 5
<b>コネクタ</b>	
コンピューター	Thunderbolt 2 メス×2
デバイス	デージーチェーン接続用: Thunderbolt 2 メス×1 USB 3.1: USB3.1 Gen 1 Type A メス×3 USB2.0: USB2.0 Type A メス×2 E-SATA: E-SATA メス×1
LAN ポート	ギガビットイーサネット (GbE) メス×1
オーディオ入力	ミニステレオ / MINI TOSLINK ジャック メス×1
オーディオ出力	ミニステレオ / MINI TOSLINK ジャック メス×1
電源ジャック	DC 電源ジャック×1
ビデオ出力	HDMI メス×1 Thunderbolt / Mini DisplayPort メス×1※
ポート選択	プッシュボタン×2
<b>LED</b>	
選択	ホワイト×2
<b>電源入力</b>	
電源アダプター	0AD8-8012-70MG 入力: AC100~240V 50/60Hz 出力: DC12V 7.5A
<b>電源</b>	
消費電力	90W

(表は次のページに続きます)

<b>解像度</b>	モニター1 台使用時:
	Mini DisplayPort / Thunderbolt - 3,840×2,160@60Hz <sup>※</sup>
	HDMI - 3,840×2,160@30Hz
	モニター2 台使用時:
	Thunderbolt - 3,840×2,160@60Hz
	HDMI - 3,840×2,160@30Hz
<b>動作環境</b>	
動作温度	0～40℃
保管温度	-20～60℃
湿度	0～80% RH、結露無きこと
<b>ケース</b>	
ケース材料	アルミ
重量	0.78 kg ( 1.72 lb )
サイズ(W×D×H)	57×98×192 mm
<b>同梱品</b>	Thunderbolt 2 ケーブル(1m)×1
	電源アダプター×1
	縦置用スタンド×1
	クイックスタートガイド×1
<b>注意</b>	※ US7220 は HDMI と DisplayPort の同時使用には対応していません。どちらか一方のみ使用可能です。