

VE601

日本語版ユーザーマニュアル



本ドキュメントについて

本書は ATEN ジャパン株式会社において、VE601 取り扱いの便宜を図るため、英語版ユーザーマニュアルをローカライズしたドキュメントです。

製品情報、仕様はソフトウェア・ハードウェアを含め、予告無く改変されることがあり、本日本語版ユーザーマニュアルの内容は、必ずしも最新の内容でない場合があります。また製品の不要輻射仕様、各種安全規格、含有物質についての表示も便宜的に翻訳して記載していますが、本書はその内容について保証するものではありません。

製品をお使いになるときは、英語版ユーザーマニュアルにも目を通し、その取扱方法に従い、正しく運用を行ってください。詳細な製品仕様については英語版ユーザーマニュアルの他、製品をお買い上げになった販売店または弊社テクニカルサポート窓口までお問い合わせください。

ATEN ジャパン株式会社

技術部

TEL :03-5615-5811

MAIL :support@atenjapan.jp

2015 年 10 月 30 日

ユーザーの皆様へ

本マニュアルに記載された全ての情報、ドキュメンテーション、および製品仕様は、製造元である ATEN International により、予告無く変更されることがあります。製造元 ATEN International は、製品および本ドキュメントに関して、品質・機能・商品性および特定の目的に対する適合性について、法定上の、明示的または黙示的であるかを問わず、いかなる保証もいたしません。

弊社製品は一般的なコンピューターのメインフレームおよびインターフェースの操作・運用・管理を目的として設計・製造されております。高度な動作信頼性と安全性が求められる用途、例えば軍事使用、大規模輸送システムや交通インフラの制御、原子力発電所、セキュリティシステム、放送システム、医療システム等における可用性への要求を必ずしも満たすものではございません。

キーボード、マウス、モニター、コンピューター等、弊社製品に接続されるクライアントデバイスは、それぞれベンダの独自技術によって開発・製造されております。そのため、これらの異なるデバイスを接続した結果、予期できない機器同士の相性問題が発生する可能性があります。また、機器の併用により、それぞれオリジナルで持つ機能を全て発揮できない可能性があります。異なる環境・異なる機器の組み合わせにより、機能面での使用制限が必要になる可能性があります。

本製品および付属のソフトウェア、ドキュメントの使用によって発生した装置の破損・データの損失等の損害に関して、直接的・間接的・特殊な事例・付帯的または必然的であるかを問わず、弊社の損害賠償責任は本製品の代金相当額を超えないものとします。

製品をお使いになる際には、製品仕様に沿った適切な環境、特に電源仕様についてはご注意のうえ、正しくお使いください。

ATEN ジャパン製品保証規定

弊社の規定する標準製品保証は、定められた期間内に発生した製品の不具合に対して、すべてを無条件で保証するものではありません。製品保証を受けるためには、この『製品保証規定』およびユーザーマニュアルをお読みになり、記載された使用法および使用上の各種注意をお守りください。

また製品保証期間内であっても、次に挙げる例に該当する場合は製品保証の適用外となり、有償による修理対応といたしますのでご注意ください。

- ◆ 使用上の誤りによるもの
- ◆ 製品ご購入後の輸送中に発生した事故等によるもの
- ◆ ユーザーの手による修理または故意の改造が加えられたもの
- ◆ 購入日の証明ができず、製品に貼付されている銘板のシリアルナンバーも確認できないもの
- ◆ 車両、船舶、鉄道、航空機などに搭載されたもの
- ◆ 火災、地震、水害、落雷、その他天変地異、公害、戦争、テロリズム等の予期しない災害によって故障、破損したもの
- ◆ 日本国外で使用されたもの
- ◆ 日本国外で購入されたもの

【製品保証手順】

弊社の製品保証規定に従いユーザーが保証を申請する場合は、大変お手数ですが、以下の手順に従って弊社宛に連絡を行ってください。

(1) 不具合の確認

製品に不具合の疑いが発見された場合は、購入した販売店または弊社サポート窓口にご連絡の上、製品の状態を確認してください。この際、不具合の確認のため動作検証のご協力をお願いすることがあります。

(2) 本規定に基づく製品保証のご依頼

(1)に従い確認した結果、製品に不具合が認められた場合は、本規定に基づき製品保証対応を行います。製品保証対応のご依頼をされる場合は、RMA 申請フォームの必要項目にご記入の上、『お客様の製品購入日が証明できる書類』を用意して、購入した販売店までご連絡ください。販売店が不明な場合は、弊社までお問い合わせください。

(3) 製品の発送

不具合製品の発送は宅配便などの送付状の控えが残る方法で送付してください。

【製品保証期間】

製品保証期間は通常製品/液晶ディスプレイ搭載製品で異なります。詳細は下記をご覧ください。

①通常製品	製品納品日～30日	初期不良、新品交換※1
	31日～3年間	無償修理
	3年以上	有償修理※2
②型番 CL から始まる LCD 搭載製品のみ	製品納品日～30日	初期不良、新品交換※1
	31日～2年間	無償修理
	3年目以降	有償修理※2

※1…製品購入日から 30 日以内に確認された不具合は初期不良とし、新品交換を行います。初期不良の場合の送料は往復弊社にて負担いたします。

※2…有償修理の金額は別途製品を購入された販売店までお問い合わせください。

※ケーブル類、その他ケーブル等のアクセサリ類は初期不良の際の新品交換のみ、承ります。

※EOL (生産終了)が確定した製品については、初期不良であっても無償修理対応とさせていただきます。また EOL 製品の修理に関して、上記無償修理期間中であっても、部材調達の都合等により修理不可になる可能性がございます。そのような場合には、機能同等品による良品交換のご対応となる可能性がございます。また、EOL 製品の型番や、修理可否、後継機種については、随時情報更新を行っておりますので、弊社 Web ページにて最新情報をご確認ください。

※製品保証期間の延長や故障時の代替品などの保証オプションについては、弊社 Web ページをご確認ください。

【補足】

- ・本規定は ATEN 製品に限り適用します。
- ・ケーブル類は初期不良対応に準じます。
- ・初期不良による新品交換の場合は、ATEN より発送した代替品の到着後、5 営業日以内に不具合品を弊社宛に返却してください。返却の予定期日が守られない場合は弊社から督促を行います。また、それにも関わらず不具合品が返却されない場合は、代替機相当金を販売代理店経由でご請求いたします。
- ・ラベルの汚損や剥がれなどにより製品のシリアルナンバーが確認できない場合は、すべて有償修理とさせていただきます。

【免責事項】

1. 弊社製品は映像関連システムやコンピューターのメインフレームおよびインターフェースの操作・運用・管理を目的として設計・製造されております。しかし、使用環境等によってはその機能が制限されることがあります。弊社では、ご購入前に弊社製品をお試しいただける「評価機貸出サービス」を、無償でご提供しております。評価機貸出サービスに関するお問い合わせは、弊社代理店または弊社 Web サイト(<http://www.aten.com/jp/ja/>)内の「お問い合わせ」フォームをご利用ください。
2. キーボード、マウス、モニター、コンピューター等、弊社製品に接続されるクライアントデバイスは、それぞれベンダの独自技術によって開発・製造されております。そのため、これらの異なるデバイスを接続した結果、予期できない機器同士の相性問題が発生する可能性があります。また、機器の併用により、それぞれオリジナルで持つ機能を全て発揮できない可能性があります。異なる環境・異なる機器の組み合わせにより、機能面での使用制限が必要になる可能性があります。
3. 他社製品のKVMスイッチ、キーボード・マウスコンバーター、キーボード・マウスエミュレーター、KVM エクステンダー等との組み合わせはサポート対象外となりますが、お客様で自己検証の上であれば、使用を制限するものではありません。
4. 製品に対しての保証は、日本国内で使用されている場合のみ対象とさせていただきます。
5. 製品やサービスについてご不明な点がある場合は、弊社技術部門までお問い合わせください。

製品についてのお問い合わせ

製品の仕様や使い方についてのお問い合わせは、下記窓口または製品をお買い上げになった販売店までご連絡ください。

購入前のお問い合わせ	ATEN ジャパン株式会社 営業部 TEL:03-5615-5810 MAIL:sales@atenjapan.jp
購入後のお問い合わせ	ATEN ジャパン株式会社 技術部 TEL :03-5615-5811 MAIL :support@atenjapan.jp

目次

ユーザーの皆様へ	i
ATEN ジャパン製品保証規定	ii
製品についてのお問い合わせ	v
EMC 情報	2
RoHS.....	2
SJ/T 11364-2006	3
安全にお使い頂くために.....	4
全般	4
同梱品.....	6
VE601.....	6
VE601T.....	6
VE601R.....	6
本マニュアルについて.....	7
マニュアル表記について.....	8
第1章 はじめに.....	9
概要.....	9
特長.....	10
システム要件.....	11
ディスプレイ.....	11
ソースデバイス.....	11
ケーブル	11
製品各部名称.....	12
第2章 セットアップ方法.....	14
セットアップ.....	14
接続図.....	15
RS-232 チャネル伝送.....	16
第3章 操作方法.....	17
LED ランプの表示.....	17
VE601T(トランスミッター)/VE601R(レシーバー) 共通.....	17
付録.....	18
製品仕様.....	18

EMC 情報

FCC(連邦通信委員会)電波干渉声明

本製品は、FCC(米国連邦通信委員会)規則の Part15 に準拠したデジタル装置 Class A の制限事項を満たして設計され、検査されています。この制限事項は、商業目的の使用において、有害な障害が発生しないよう、基準に沿った保護を提供する為のものであります。この操作マニュアルに従わずに使用した場合、本製品から発生するラジオ周波数により、他の通信機器に影響を与える可能性があります。また、本製品を一般住宅地域で使用した場合、有害な電波障害を引き起こす可能性もあります。その際には、ユーザーご自身の負担で、その障害を取り除いてください。

FCC による注意:本コンプライアンスに対する責任者による明確な承認を得ていない変更または改良を行った場合は、ユーザーの本装置を操作する権利を無効とします。

CE による注意:本製品は Class A に準拠した製品です。本製品をご家庭で使用した場合、電波干渉を引き起こす可能性があります。その際は、ユーザーご自身にて、適切な処置を行ってください。

推奨事項:FCC および CE の制限事項に準拠するには、必ず STP ケーブルをご使用ください。

RoHS

本製品は『電気・電子機器に含まれる特定有害物質の使用制限に関する欧州議会及び理事会指令』、通称 RoHS 指令に準拠しております。

SJ/T 11364-2006

The following contains information that relates to China.

部件名称	有毒有害物质或元素					
	铅	汞	镉	六价铬	多溴联苯	多溴二苯醚
电器部件	●	○	○	○	○	○
机构部件	○	○	○	○	○	○

- : 表示该有毒有害物质在该部件所有均质材料中的含量均在SJ/T 11363-2006规定的限量要求之下。
- : 表示符合欧盟的豁免条款, 但该有毒有害物质至少在该部件的某一均质材料中的含量超出SJ/T 11363-2006的限量要求。
- ×: 表示该有毒有害物质至少在该部件的某一均质材料中的含量超出SJ/T 11363-2006的限量要求。



安全にお使い頂くために

全般

- ◆ 製品に同梱されるドキュメントは全てお読みください。またドキュメント類は全て保存してください。また、弊社 Web サイトに掲載のオンラインユーザーマニュアルもご確認ください。
- ◆ 製品に関する注意・説明に従って取り扱ってください。
- ◆ 本製品は屋内でのみお使いいただけます。
- ◆ 落下による事故・製品の破損を防ぐため、設置場所は不安定な面(台車、簡易的なスタンドやテーブル等)を避けるようにしてください。
- ◆ 製品が水に濡れるおそれのあるような場所で使用しないでください。
- ◆ 製品は熱源の近く、またはその熱源の上などで使用しないでください。
- ◆ 製品のケースには必要に応じて通気口が設けられています。通気口のある製品は、安定した運用を行うため、また製品の過熱を防ぐために、開口部を塞いだり覆ったりしないでください。
- ◆ 製品をベッドやソファ、ラグなどの柔らかいものの上に置かないでください。開口部が塞がれ、適切な通気が確保できずに製品が過熱するおそれがあります。
- ◆ 製品にいかなる液体もかからないようにしてください。
- ◆ 電源プラグを電源コンセントから抜く場合は、乾いた雑巾でプラグ周りのホコリを掃除してください。液体やスプレー式のクリーナーは使用しないでください。
- ◆ 製品はラベルに記載されたタイプの電源に接続して運用してください。電源タイプについて不明な場合は、購入された販売店もしくは電気事業者にお問い合わせください。
- ◆ お使いの装置への損傷を避けるためにも、すべての装置を適切に接地するようにしてください。
- ◆ 電源コンセントの形状が異なり、製品付属の電源アダプターを接続できない場合には電気事業者にお問い合わせで適切に処置してください。アース極を無理に使用できない状態にしないでください。使用される国/地域の電源形状に従ってください。
- ◆ 電源コードやケーブルの上に物を置かないでください。人が通行するような場所避けて電源コードを設置してください。
- ◆ 電源の延長コードや電源タップを使用する場合は、合計容量とコードまたはタップの仕様が適合していることを確認してください。電源コンセントにつながれている製品全ての合計アンペア数は 15 アンペアを超えないようにしてください。
- ◆ 突然の供給電力不安定や電力過剰・電力不足からお使いのシステムを守るために、サージサプレッサー、ラインコンディショナー、または無停電電源装置(UPS)をご使用ください。
- ◆ システムケーブルや電源ケーブルは丁寧に取り扱いってください。これらのケーブル類の上には何も置かないようにしてください。

- ◆ 危険な電源ポイントへの接触やショートによって、発火したり感電したりするおそれがありますので、キャビネットの空きスロット等に押し込まないようにしてください。
- ◆ 装置をご自身で修理せず、ご不明な点がございましたら技術サポートまでご相談ください。
- ◆ 下記の現象が発生した場合、コンセントからはずして技術サポートに修理を依頼してください。
 - 電源コードが破損した。
 - 装置の上に液体をこぼした。
 - 装置が雨や水にぬれた。
 - 装置を誤って落下させた、ないしはキャビネットが破損した。
 - 装置の動作に異変が見られる。(修理が必要です)
 - 製品マニュアルに従って操作しているにもかかわらず、正常に動作しない。
- ◆ 修理が必要となる故障が発生するおそれがありますので、製品マニュアルに従って操作してください。
- ◆ 本製品をスタッキングする場合、ラックにロックする場合、フレームにネジ止めする場合やその他類似の方法で設置を行う場合には、製品を確実に固定するための安全装置が追加が必要になることがあります。
- ◆ 本製品は固定させて使用するよう設計されているため、通常の動作中には動かさないようにしてください。
- ◆ カテゴリ 5e/6 ケーブルは、電気ケーブル、変圧器、照明器具といった電波障害の発生源となりうる物から、できるだけ遠ざけて配線するようにしてください。また、これらのケーブルは、電線用導管に接続したり、電灯設備の上に置いたりしないようにしてください。

同梱品

VE601

- ◆ VE601T/VE601R DVI ツイストペアケーブル エクステンダー (シングルリンク対応) ×1
- ◆ 電源アダプター ×2
- ◆ クイックスタートガイド* ×1

VE601T

- ◆ VE601T DVI ツイストペアケーブル トランスミッター (シングルリンク対応) ×1
- ◆ 電源アダプター ×1
- ◆ クイックスタートガイド* ×1

VE601R

- ◆ VE601R DVI ツイストペアケーブル レシーバー (シングルリンク対応) ×1
- ◆ 電源アダプター ×1
- ◆ クイックスタートガイド* ×1

上記のアイテムがそろっているかご確認ください。万が一、欠品または破損品があった場合はお買い上げになった販売店までご連絡ください。

本ユーザーマニュアルをよくお読みいただき、正しい使用方法により、本製品および接続する機器を安全にお使いください。

* 本マニュアルの公開後に、製品仕様が追加される場合があります。最新版は弊社 Web サイトにアクセスしてご確認ください。

本マニュアルについて

このユーザーマニュアルは、VE601 に関する情報や使用法について説明しており、取り付け・セットアップ方法、操作方法のすべてを提供します。マニュアルは下記のように構成されています。

第1章 はじめに:VE601 を紹介します。特長、機能概要および製品各部名称について説明します。

第2章 セットアップ方法:VE601 のセットアップ手順について説明します。

第3章 基本操作:VE601 の基本的な操作方法について説明します。

付録 製品の仕様および関連する技術情報や操作方法について説明します。

マニュアル表記について

[]

入力するキーを示します。例えば[Enter]はエンターキーを押します。複数のキーを同時に押す場合は、[Ctrl + Alt]のように表記してあります。またホットキー操作のようにキーを連続して押す場合は、[Ctrl] , [Alt] , [Shift]のようにコンマ(,)を挟んで表記してあります。

1. 番号が付けられている場合は、番号に従って操作を行ってください。



◆印は情報を示しますが、作業の手順を意味するものではありません。



矢印は操作の手順を示します。例えば Start → Run はスタートメニューを開き、Run を選択することを意味します。



重要な情報を示しています。

※本マニュアルに記載されている商品名・会社名等は、各社の商標ならびに登録商標です。

第1章 はじめに

概要

VE601 は、1 系統の解像度 1080p の DVI 信号を 1 本のカテゴリ 6a ケーブルで最大 70m 延長できる DVI ツイストペアケーブルエクステンダーです。ATEN と HDBaseT のテクノロジーを組み合わせることで、最大 40m 離れた場所で解像度が 1,920×1,200 の画面の共有が実現されますので、プロ向け A/V システムに対して、シンプルで柔軟性が高く、かつコストパフォーマンスの高いソリューションを提供します。

VE601 は、医療施設や軍事施設等、ビデオ信号を干渉から保護する必要性が高い場所での導入に最適な製品です。筐体はコンパクトで軽量、ウォールマウントにも対応しているため、設置場所を選びません。また、電源アダプターが抜けるのを防止するロック式電源ジャックを採用しています。

特長

- ◆ ツイストペアケーブル 1 本で長距離伝送可能な HDBaseT(Class B) 準拠
- ◆ アンチジャミング - HDBaseT 技術を使用して、高品質ビデオ送信の際の電波干渉を低減
- ◆ 解像度(延長距離) - カテゴリ 6a ケーブル使用時は 1080p(70m)、カテゴリ 5e/6 ケーブル使用時は 1080p(60m)
- ◆ ロック式電源ジャック - 電源アダプターの抜けを防止
- ◆ ウォールマウント用ブラケット一体化デザイン
- ◆ ワイド画面のフォーマットに対応 - よくある新型ワイド画面のフォーマットに対応
- ◆ DVI→HDMI 変換に対応 - VE601T→VE801R または VE801T→VE601R(オーディオ変換には非対応)
- ◆ HDCP 準拠 - コンテンツ保護されたメディアの表示や他の HDCP 対応機器との連携を保証
- ◆ EDID エキスパート機能 - 最適な EDID 設定を選択することで、スムーズな起動、高品質な表示、および画面間における最大解像度の使用を実現可能
- ◆ ESD 保護 - 8KV/15KV 静電放電防止機能搭載 (接触電圧 8KV、空中電圧 15KV)
- ◆ デバイス制御用のシリアルリモートコントローラーを接続できる双方向通信 RS-232 シリアルポート搭載
- ◆ 双方向性 IR チャンネル対応(ただし、IR 通信は一度につき 1 方向のみ対応)
- ◆ ローカルとリモートのユニット間はカテゴリ 6a ケーブルで接続 - 最新のオフィスビルの配線を利用することで、ケーブルのかさを減らしながら、より速く、より信頼性の高いデータ接続を実現
- ◆ ソフトウェア不要 - ソフトウェアの設定に費やす時間の短縮に加えて、互換性やセットアップにまつわる問題を回避
- ◆ 簡単にセットアップできるラックマウントキットを同梱
- ◆ ラックマウント対応

注意: * STP ケーブルのご使用を推奨します。
 * DVI→HDMI 変換時のみ。モニターの HDCP のバージョンに依存します。

システム要件

ディスプレイ

- ◆ 使用する最高解像度に対応可能な DVI ディスプレイ

ソースデバイス

ソースデバイスには以下のハードウェア環境が必要です。

- ◆ DVI ポートを搭載したソースデバイス

ケーブル

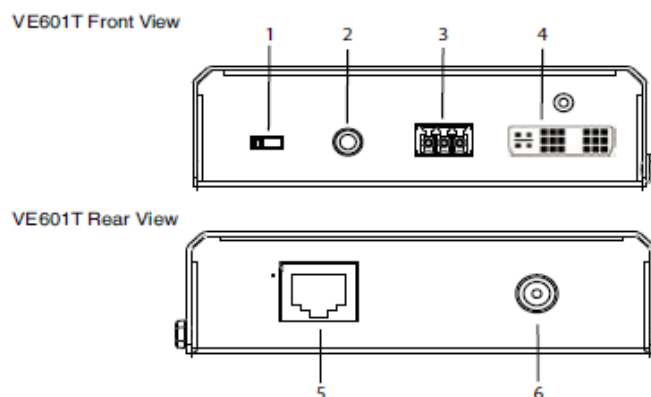
- ◆ 信号の減衰を防ぐため、VE601T と VE601R を接続するケーブルは、正しく圧着処理されたカテゴリ 6 以上の高品質のツイストペアケーブルをご使用ください。映像の解像度が高くなるほど、信号が減衰しやすくなるため、STP ケーブルのご使用を推奨します。

最大ケーブル長

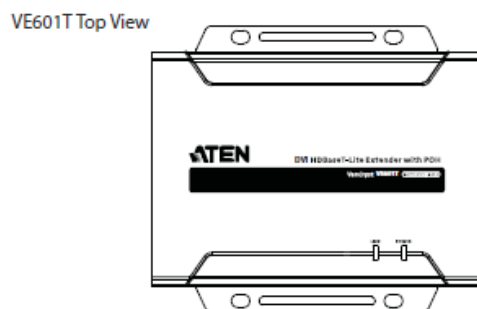
接続	最大ケーブル長
コンピューターからトランスミッター(VE601T)まで	1.8m
トランスミッター(VE601T)からレシーバー(VE601R)まで	70m*
レシーバー(VE601R)からディスプレイまで	1.8m

注意: カテゴリ 6a 以上のケーブルを使用した場合の最大ケーブル長は 70m です。

製品各部名称

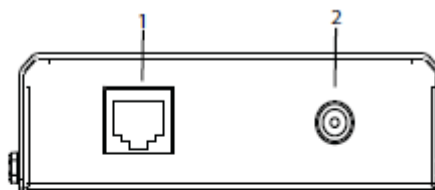


No.	名称	説明
1	ファームウェアアップグレードスイッチ	これは弊社の技術サポート用のスイッチです。通常は「OFF」の位置に合わせてご利用ください。ご自身で本製品のファームウェアをアップグレードされる場合は、弊社の販売代理店までお問い合わせください。
2	IR ポート	IR トランスミッターを接続するポートです。
3	RS-232 ポート	コンピューターやコントロールシステムといった RS-232 メインコントローラーを接続するポートです。
4	DVI 入力ポート	DVI ケーブルで、このポートとビデオ入力機器の DVI 出力ポートを接続します。
5	HDBaseT 出力ポート	レシーバーユニットに接続するカテゴリ 6 ケーブル接続するポートです。
6	ロック式電源ジャック	電源アダプターのケーブル部分を接続するポートです。

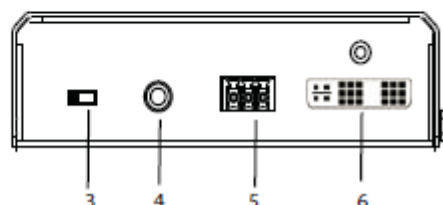


操作に関する詳細は、第 3 章をご参照ください。

VE601R Front View

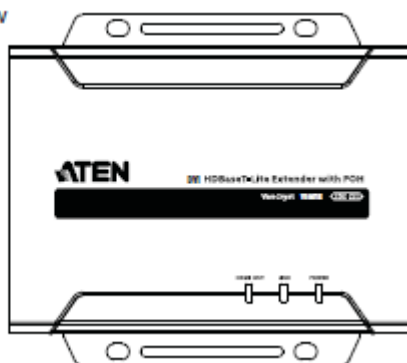


VE601R Rear View



No.	名称	説明
1	HDBaseT 入力ポート	トランスミッターユニットに接続するカテゴリ 6 ケーブルを接続するポートです。
2	ロック式電源ジャック	電源アダプターのケーブル部分を接続するポートです。
3	ファームウェアアップグレードスイッチ	これは弊社の技術サポート用のスイッチです。通常は「OFF」の位置に合わせてご利用ください。ご自身で本製品のファームウェアをアップグレードされる場合は、弊社の販売代理店までお問い合わせください。
4	IR ポート	IR レシーバーを接続するポートです。
5	RS-232 ポート	タッチパネルやバーコードスキャナーといった RS-232 シリアル機器/周辺機器を接続するポートです。
6	DVI 出力ポート	DVI ディスプレイを接続するポートです。

VE601R Top View



操作に関する詳細は、第 3 章をご参照ください。

第2章

セットアップ方法



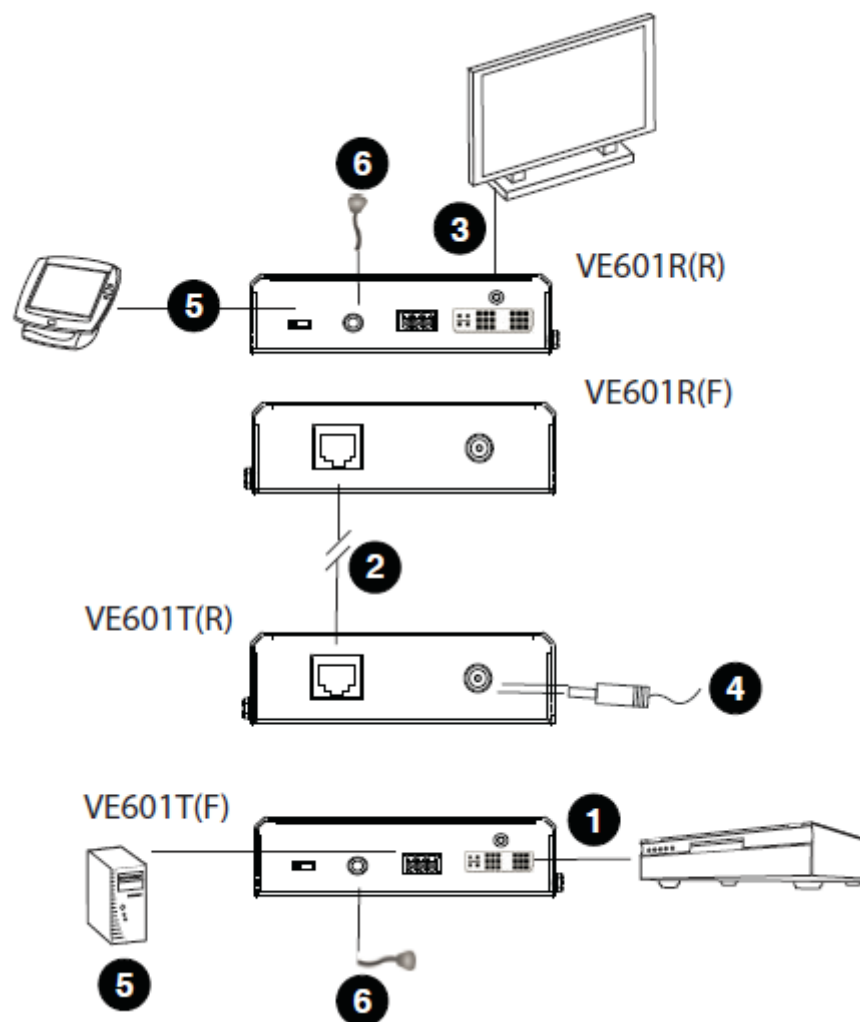
1. 機器の設置に際し重要な情報を p.4 に記載しています。作業の前に、必ず目を通してください。
2. 今から接続する装置すべての電源がオフになっていることを確認してください。コンピューターにキーボード起動機能がついている場合は、ここから電源ケーブルも抜いてください。

セットアップ

VE601 のセットアップに必要な作業は、ケーブルを接続するだけです。接続するデバイスの電源がすべて切られていることを確認してください。そして、次ページにある接続図を参考にしながら、下記の手順でセットアップを行ってください。

1. DVI ケーブルを使って、トランスミッター(VE601T)の DVI 入力ポートとビデオ入力機器の DVI 出力ポートを接続してください。
2. カテゴリ 6 以上のツイストペアケーブルの片方の端を、トランスミッター(VE601T)の HDBaseT 出力ポートに接続してください。また、もう片方の端はレシーバー(VE601R)の HDBaseT 入力ポートに接続してください。
3. DVI ケーブルを使って、レシーバー(VE601R)の DVI 出力ポートとディスプレイの DVI 入力ポートを接続してください。
4. トランスミッター(VE601T)の電源ジャックに電源アダプターのケーブルを接続してから、電源アダプターを電源に接続してください。
(オプション) 必要であれば、レシーバー(VE601R)にも同様に電源アダプターを接続してください。
5. (オプション) シリアルコマンドを使う場合は、コンピューターまたはコントローラーシステムを VE601T のターミナルブロックに接続してください。
6. (オプション) IR トランスミッター/IR レシーバーを VE601T/VE601R の IR ポートに接続してください。

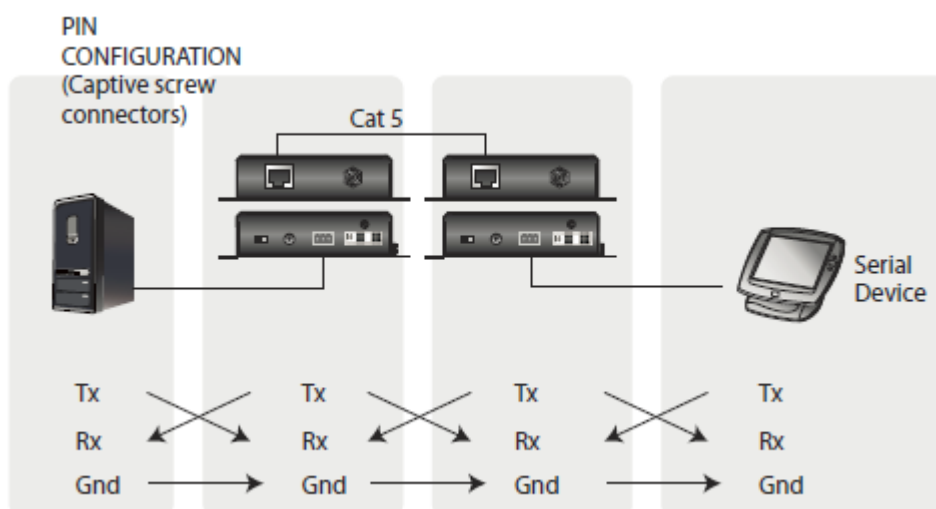
接続図



RS-232 チャンネル伝送

VE601 には、タッチパネルやバーコードスキャナーといった RS-232 シリアル機器/周辺機器を接続して使用することができます。RS-232 信号伝送フローは下図の例に示すとおりです。

入力機器 (Tx) から出力される RS-232 信号は、VE601T (Rx) へ伝送され、VE601R (Tx) を介して、シリアルポートを有するディスプレイ (Rx) へ伝送されます。



第3章 操作方法

LED ランプの表示

VE601 のトランスミッターとレシーバーのフロントパネルにある LED ランプは下表のように操作状況を表示します。

VE601T(トランスミッター)/VE601R(レシーバー) 共通

LED	説明
電源(グリーン)	点灯している場合、ユニットが給電されていることを表します。
リンク(オレンジ)	<ul style="list-style-type: none">◆ 点灯している場合、トランスミッターとレシーバーの接続が正常であることを表します。◆ 消灯している場合、または不規則な点滅をしている場合、トランスミッターとレシーバーの接続に不具合があることを表します。
DVI 出力*	<ul style="list-style-type: none">◆ 点滅している場合、HDCP によるコピーガードがない信号が DVI 表示として出力されていることを表します。◆ 点灯している場合、HDCP によるコンテンツ保護がかけられた信号が DVI 表示として出力されていることを表します。◆ 消灯している場合、ソース側またはディスプレイ側のどちらかのケーブルが外れていたり、電源 OFF 等になっていたりして、ビデオがアクティブでないことを表します。

注意: DVI 出力 LED は VE601R にのみ搭載されています。

付録

製品仕様

Function	VE601R	VE601T
デバイス接続数	-	1
ビデオ入力		
インターフェース	-	DVI-D メス×1
インピーダンス	-	100 Ω
最大距離	-	ソースデバイスとの最大距離 1.8 m
ビデオ出力		
インターフェース	DVI-D メス×1	-
インピーダンス	100 Ω	-
最大距離	ディスプレイとの最大距離:1.8 m	-
コネクタ		
ユニット間	RJ-45×1	RJ-45×1
ビデオ		
解像度/距離	カテゴリ 6a ケーブル使用時: 最大 1,920 × 1,200(40m) 、1080p(70m)、 カテゴリ 5e/6 ケーブル使用時: 最大 1,920 × 1,200(35m) 、1080p(60m)	カテゴリ 6a ケーブル使用時: 最大 1,920 × 1,200(40m) 、1080p(70m)、 カテゴリ 5e/6 ケーブル使用時: 最大 1,920 × 1,200(35m) 、1080p(60m)
最大データ伝送速度	10.2 Gbps	10.2 Gbps
最大ピクセルクロック	340 MHz	340 MHz
規格準拠	DVI、HDCP※	DVI、HDCP※
最大距離	カテゴリ 6a ケーブル使用時: 70m(1080p) カテゴリ 5e/6 ケーブル使用時: 60m(1080p)	カテゴリ 6a ケーブル使用時: 70m(1080p) カテゴリ 5e/6 ケーブル使用時: 60m(1080p)

(表は次のページに続きます)

Function	VE601R	VE601T
LED		
ビデオ	ビデオ出力:オレンジ×1 (点灯:HDCP 対応、点滅:HDCP 非対応)※	-
リンク	オレンジ×1	オレンジ×1
電源	グリーン×1	グリーン×1
電源入力		
電源アダプター	型番:0AD8-0F05-26EG または 0AD8-0F05-26MG 入力:AC 100~240V 50/60Hz 出力:DC5V 2.6A	型番:0AD8-0F05-26EG または 0AD8-0F05-26MG 入力:AC 100~240V 50/60Hz 出力:DC5V 2.6A
電源		
コネクター	ロック式 DC 電源ジャック×1	ロック式 DC 電源ジャック×1
消費電力	4.23 W	1.85 W
動作環境		
動作温度	0~50° C	0~50° C
保管温度	-20~60° C	-20~60° C
湿度	0~80% RH、結露なきこと	0~80% RH、結露なきこと
ケース		
ケース材料	メタル	メタル
重量	0.25 kg (0.55 lb)	0.25 kg (0.55 lb)
サイズ(W×D×H)	103×87×30 mm	103×87×30 mm
同梱品	(VE601 の同梱品) 電源アダプター×2 クイックスタートガイド×1	(VE601 の同梱品) 電源アダプター×2 クイックスタートガイド×1
対応製品		
対応ケーブル	《カテゴリ 6 STP ケーブル》 2L-NS06 シリーズ	《カテゴリ 6 STP ケーブル》 2L-NS06 シリーズ
注意	※ DVI→HDMI 変換時のみ。モニターの HDCP のバージョンに依存します。	※ DVI→HDMI 変換時のみ。モニターの HDCP のバージョンに依存します。