



CE624 / CE924

USB DVI / DisplayPort 듀얼 뷰

HDBaseT 2.0 KVM 연장기

사용 설명서

규정 준수 성명문

연방 통신 위원회 간섭 성명문

이 장비는 FCC 규칙 Part 15에 따라 Class A 디지털 서비스 제한 준수 테스트를 완료했습니다. 이 제한은 장비가 주거 설비에서 유해한 간섭으로부터 합리적인 보호 제공을 위해 고안되었습니다. 이 장비를 변경 또는 개조하는 것은 사용자의 장비 운영 권한을 무효화할 수 있습니다. 이 장비는 무선 주파수 에너지를 발생, 사용 및 방출합니다. 지침에 따라 설치 및 사용되지 않는 경우, 무선 통신에 심각한 간섭을 초래할 수 있습니다. 그러나, 특정 설비에서 간섭이 발생하지 않음이 보장되지 않습니다.

이 장치는 FCC 규칙 Part15를 준수합니다. 작동 시에는 다음의 두 조건이 적용됩니다: (1) 이 장치는 유해한 간섭을 일으키지 않을 수 있으며, 또한 (2) 이 장치는 원하지 않는 작동을 유발할 수 있는 간섭을 포함한 모든 수신된 간섭을 수용해야 합니다.

FCC 주의

준수 책임이 있는 당사자가 명시적으로 허가하지 않은 변경이나 개조는 사용자의 장비 작동 권한을 무효로 할 수 있습니다.

경고

주거 환경에서 장비를 작동할 경우 주파수 간섭을 일으킬 수 있습니다.

Achtung

Der Gebrauch dieses Geräts in Wohnumgebung kann Funkstörungen verursachen.

권장

FCC & CE 표준 준수를 위해 장치와 함께 차폐 연선(STP) 케이블을 사용해야 합니다.



KCC 성명문

유선 제품용 / A급 기기 (업무용 방송 통신 기기)

이 기기는 업무용 (A급) 전자파적합기기로서 판매자 또는 사용자는 이 점을 주의하시기 바라며, 가정 외의 지역에서 사용하는 것을 목적으로 합니다.

캐나다 산업부 성명서

이 Class A 디지털 장비는 캐나다 ICES-003을 준수합니다.

CAN ICES-003 (A) / NMB-003 (A)

RoHS

이 제품은 RoHS를 준수합니다.

사용자 정보

온라인 등록

ATEN 온라인 지원 센터에 제품을 등록하십시오:

국제	http://eservice.aten.com
----	---

유선 지원

유선 지원은 아래의 번호를 참조하십시오:

국제	886-2-8692-6959
한국	82-2-467-6789
중국	86-400-810-0-810
일본	81-3-5615-5811
북미	1-888-999-ATEN ext 4988 1-949-428-1111

사용자 주의사항

이 설명서에 포함된 모든 정보, 문서, 사양은 제조사의 사전 공지 없이 변경될 수 있습니다. 제조사는 이 문서의 내용에 관하여 명시적으로나 암묵적으로 대리나 보증을 하지 않으며 특히 어떠한 특정 목적에 관하여 상업성 또는 적합성에 관련하여 어떠한 보증을 하지 않습니다. 본 설명서 상 제조사의 모든 소프트웨어는 현재 상태로 판매되거나 라이선스가 부여됩니다. 구매 후 프로그램에서 결함이 발견되면, 구매자(제조사, 배급사 또는 대리점이 아닌)는 소프트웨어 결함으로 유발되는 모든 필요한 정비, 복구 및 기타 부수적이거나 결과적인 전체 손해 금액을 부담합니다.

이 시스템의 제조사는 이 장치에 행해진 비 허가 개조로 인해 유발된 모든 라디오 및/또는 TV 간섭에 대해 책임을 지지 않습니다. 이와 같은 간섭을 정정할 책임은 사용자에게 있습니다.

작동 전 올바른 작동 전압이 설정되지 않은 경우 제조사는 시스템 작동에서 유발되는 어떠한 피해에도 책임이 없습니다. 사용 전 전압 설정이 맞는지 반드시 확인하십시오.

제품 정보

모든 ATEN 제품의 정보 및 제한 없는 연결을 위해 도움이 될 정보는 ATEN 웹사이트 방문 또는 ATEN 공인 대리점에 문의하십시오. 대리점 위치 및 유선 번호 목록은 ATEN 웹 사이트를 방문하십시오:

국제	http://www.aten.com
북미	http://www.aten-usa.com

패키지 구성품

모든 구성품이 패키지에 있으며 상태가 정상인지 확인하십시오. 문제가 발견된 경우 대리점에 문의하십시오.

CE624 USB DVI 듀얼 뷰 HDBaseT™ 2.0 KVM 연장기 (1920 x 1200 @100m):

- ◆ CE624L USB DVI 듀얼 뷰 HDBaseT 2.0 KVM 연장기 (로컬 장치) 1개
- ◆ CE624R USB DVI 듀얼 뷰 HDBaseT 2.0 KVM 연장기 (원격 장치) 1개
- ◆ DVI 케이블 (1.8m) 2개
- ◆ USB Type-A – USB Type-B 케이블 (1.8m) 1개
- ◆ 마이크 케이블 (1.8m) 1개
- ◆ 스피커 케이블 (1.8m) 1개
- ◆ 전원 아답터 2개
- ◆ 마운트 키트 2개
- ◆ 고무 패드 8개
- ◆ 사용자 설명서 1개

CE924 USB DisplayPort 듀얼 뷰 HDBaseT 2.0 KVM 연장기 (4K@100m for 싱글 뷰):

- ◆ CE924L USB DisplayPort 듀얼 뷰 HDBaseT 2.0 KVM 연장기 (로컬 장치) 1개
- ◆ CE924R USB DisplayPort 듀얼 뷰 HDBaseT 2.0 KVM 연장기 (원격 장치) 1개
- ◆ DisplayPort 케이블 (1.5m) 2개
- ◆ USB Type-A – USB Type-B 케이블 (1.8m) 1개
- ◆ 마이크 케이블 (1.8m) 1개
- ◆ 스피커 케이블 (1.8m) 1개
- ◆ 전원 아답터 2개
- ◆ 마운트 키트 2개
- ◆ 고무 패드 8개
- ◆ 사용자 설명서 1개

목차

규정 준수 성명문	ii
사용자 정보	iv
온라인 등록	iv
유선 지원	iv
사용자 주의사항	iv
제품 정보	v
패키지 구성품	vi
CE624 USB DVI 듀얼 뷰 HDBaseT 2.0 KVM 연장기	vi
CE924 USB DisplayPort 듀얼 뷰 HDBaseT 2.0 KVM 연장기	vi
목차	vii
이 설명서에 관하여	ix
규칙	x
Chapter 1. 소개	
개요	1
특징	3
요구사항	4
콘솔	4
컴퓨터	4
케이블	4
최대 케이블 거리	5
케이블 거리별 최대 해상도	5
컴포넌트	6
CE624L (로컬 장치) 전면부 및 후면부	6
CE624R (원격 장치) 전면부 및 후면부	8
CE924L (로컬 장치) 후면부 및 후면부	10
CE924R (원격 장치) 후면부 및 후면부	8
Chapter 2. 하드웨어 설치	
쌓기 및 랙 마운트	15
쌓기	15
랙 마운트	16
설치	17
접지	17
CE624 설치	19
설치 다이어그램	20
CE924 설치	21
설치 다이어그램	22
Chapter 3. 작동	
사진 조정	23
LED 디스플레이	23
롱 리치 모드	23

부록

안전 지침	25
일반	23
마운트	25
기술 지원	26
국제	26
북미	26
사양	27
ATEN 표준 보증 정책	30

이 설명서에 관하여

이 설명서는 시스템의 최대 활용을 돕기 위해 제공됩니다. 이 설명서는 시스템의 설치, 환경 구성, 작동의 모든 사항을 다룹니다. 이 설명서에서 제공하는 정보 개요는 아래와 같습니다.

Chapter 1, 소개에서는 CE624 / CE924을 소개합니다. 목적, 기능 및 장점 제시 및 패널 컴포넌트를 설명합니다.

Chapter 2, 하드웨어 설치에서는 CE624 / CE924을 빠르고 안전하게 설정하는데 필요한 절차를 설명합니다.

Chapter 3, 작동에서는 CE624 / CE924 작동에 관한 기본적인 개념을 설명합니다.

부록은 CE624 / CE924의 사양 및 기타 기술 정보를 제공합니다.

주의:

- ◆ 이 설명서를 주의깊게 읽고 장치 또는 연결된 장치의 손상 예방을 위해 설치 및 작동 절차를 주의하여 따르십시오.
 - ◆ 설명서 발행 이후 제품 기능이 추가/개선/제거되어 업데이트 되었을 수 있습니다. 최신 버전 사용자 설명서는 <https://www.aten.com/global/en>를 방문하십시오.
-

규칙

이 설명서에서는 다음의 규칙을 사용합니다:

Monospaced 입력해야 하는 텍스트를 나타냅니다.

[] 눌러야 하는 키를 나타냅니다. 예를 들어 [Enter]는 엔터 키를 누르는 것을 의미합니다. 만약 키를 함께 눌러야 할 경우 [Ctrl+Alt]처럼 괄호 속 두 개 키 사이에 더하기 부호가 표시됩니다.

1. 번호가 매겨진 목록은 절차의 순차적인 단계를 나타냅니다.

◆ 총알 모양은 정보를 제공하며 순차적인 단계를 의미하지는 않습니다.

→ 다음에 나올 사항의 옵션을 선택하는 것을 나타냅니다(예: 메뉴에서 또는 대화창에서 등). 예를 들어 Start → Run는 Start는 Start 메뉴를 열고 그 다음으로 Run을 선택하는 것을 의미합니다.

▲ 중요한 정보를 의미합니다.

Chapter 1

소개

개요

CE624는 HDBaseT™ 기술을 지원하는 듀얼 DVI (CE624) / DisplayPort (CE924) 및 USB 연장 기입입니다. 단일 Cat 5e/ 6/6a 케이블을 사용하여 2대 DVI (CE624) / DisplayPort (CE924) 디스플레이 및 USB 2.0 신호를 소스에서 최대 300 ft (100 m)까지 연장합니다. CE624 / CE924는 USB 커넥터를 장착하여 장치 간 USB 장치를 연장할 수 있습니다. USB 기능으로 주변기기 공유를 지원하지만 터치 패널 제어 및 파일 전송도 가능합니다. 교통 센터, 의료 시설, 쇼핑몰, 산업용 키오스크 및 휴대용 및 데스크탑 컴퓨터 간 파일 및 폴더 동기화에 이상적입니다.

CE624 / CE924는 원격 콘솔 (USB 키보드, 모니터, 마우스)에서 컴퓨터에 액세스할 수 있습니다. 원격 콘솔에서 컴퓨터에 액세스가 가능하기 때문에 이용이 편리한 곳에 콘솔을 배치하고, 공장 바닥의 먼지 또는 공사장의 거친 환경에서 떨어진 안전한 장소에 장비를 배치하려는 경우 사용에 적합합니다. 따라서 사용자는 시스템 장비를 원거리에 배치할 수 있습니다.

CE624 / CE924는 제어 및 보안 목적으로 사용에 유용하여 시스템 장비를 안전한 곳에 보관 및 액세스 하기 가장 편리한 장소에 콘솔을 둘 수 있습니다. 따라서 높은 수준의 기밀 데이터 시스템을 관리에 이상적입니다.

CE624 / CE924는 이전 모델에서 다음의 사항을 개선했습니다. 1) 부피가 크고 비싼 일반적인 DVI / 디스플레이 포트 케이블 대신 더욱 깔끔하고 편리하며 신뢰성 있는 연결을 제공하는 합리적인 가격의 Cat 5e/6a 케이블을 사용하였습니다; 2) 듀얼 DVI (CE624) / DisplayPort (CE924) 포트 기능을 지원합니다; 3) HDBaseT 기술을 장착했습니다.

HDBaseT 2.0 기술은 KVM 설비를 최대 150m @1080p까지 연장, 원격 장치의 HDBaseT™ 연결 상태를 표시하는 신호 감지 LED, 비압축 2-채널 PCM 디지털 오디오 전송 기능을 포함합니다.

설치는 간단히 컴퓨터 시스템 박스를 연결하고, Cat 5e 케이블을 최대 100m 길이로 원격 장치에 가져간 다음, 원격 콘솔을 원격 장치에 연결하면 됩니다.

주의: 제품 페이지에서 호환 가능한 케이블을 참조하십시오.

특징

- ◆ 로컬 및 원격 장치 연결을 위해 단일 Cat 6/6a 또는 ATEN 맞춤형 HDBaseT 케이블¹ 사용
- ◆ 원격 콘솔에서 컴퓨터 또는 KVM 설비에 듀얼 디스플레이 DVI (CE624) / DisplayPort(CE924) 액세스 허용
- ◆ 우수한 비디오 품질 – 최대 100m에서 최대 1920 x 1200 @ 60 Hz (Cat 6), 1080p @ 60 Hz
- ◆ HDBaseT™ 2.0 연결 기술
 - ◆ 단일 Cat 6/6a 또는 ATEN 맞춤형 HDBaseT 케이블을 통해 비디오, 오디오, USB 및 RS-232 신호 연장¹
- ◆ 2-채널 PCM 디지털 오디오
- ◆ HDCP 호환 가능
- ◆ 와이드 스크린 형식 지원
- ◆ RS-232 시리얼 포트 – 시리얼 터미널, 또는 터치 스크린 및 바코드 스캐너와 같은 시리얼 장치에 연결
- ◆ USB 2.0 – 깨끗한 USB 2.0 신호 및 플러그 앤 플레이 지원 (소프트웨어 또는 드라이버 불필요)²
- ◆ 최대 150m @ 1080P 전송을 위한 롱 리치 모드 지원
- ◆ 내장 8KV/15KV ESD 보호 (접촉 전압 8KV; 에어 전압 15KV)
- ◆ EDID Expert – 매끄러운 구동과 최상의 디스플레이 화질을 위한 최적의 EDID 설정 선택
- ◆ 푸쉬 버튼으로 PC WakeUp 기능 지원
- ◆ 플러그 앤 플레이 – 소프트웨어 설치 불필요
- ◆ 쉬운 설치 랙 마운트 키트
- ◆ 펌웨어 업그레이드 가능

주의: 1. 제품 페이지에서 호환 가능한 케이블 섹션을 참조하십시오.

2. CE624 / CE924는 연결된 USB 장치에 최대 USB 전송 속도 30 Mbps를 지원합니다.

요구사항

콘솔

- ◆ 설비 내 모니터에서 사용할 최고 해상도 사용이 가능한 DVI-D 모니터 2대 (CE624만 해당).
- ◆ 설비 내 모니터에서 사용할 최고 해상도 사용이 가능한 DisplayPort 모니터 2대 (CE924만 해당).
- ◆ USB 키보드
- ◆ USB 마우스

컴퓨터

시스템에 연결하는 각 컴퓨터에 다음의 장치를 설치해야 합니다:

- ◆ DVI-D / DVI-I 포트 2개 (CE624만 해당)
- ◆ DisplayPort 포트 2개 (CE924만 해당)
- ◆ 마우스 및 키보드용 USB 포트 2개
- ◆ RS-232 시리얼 포트 (선택사항)
- ◆ 마이크 및 스피커 포트 (선택사항)

케이블

- ◆ 최적의 신호 무결점성과 레이아웃 복잡성 감소를 위해 패키지 구성품에 제공된 고품질 커스텀 DVI 케이블 (CE624만 해당) 또는 DisplayPort 케이블 (CE924만 해당) 사용을 강력 권장합니다.
- ◆ 장거리에서의 품질 향상을 위해, HDBaseT 인증 케이블 (예: ATEN 맞춤형 HDBaseT 케이블*)을 장치간 연결에 사용하기를 권장합니다. Cat 6/6a 케이블 및 HDBaseT 장치 설치에 관한 자세한 사항은, *ATEN HDBaseT 설치 가이드*를 참조하십시오.

주의: 제품 페이지의 호환 가능한 케이블 섹션을 참조하십시오.

최대 케이블 거리

◆ CE624

연결	거리
컴퓨터에서 로컬 장치로 (CE624L)	1.8 m
로컬 장치(CE624L)에서 원격 장치(CE624R)로	100 m
원격 장치(CE624R)에서 모니터로	5 m

◆ CE924

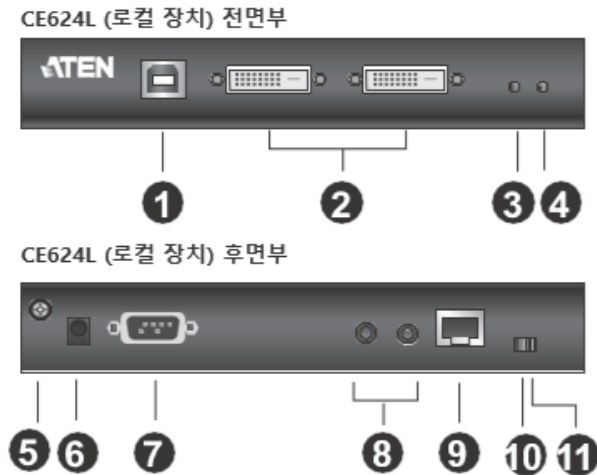
연결	거리
컴퓨터에서 로컬 장치로 (CE624L)	1.8 m
로컬 장치(CE624L)에서 원격 장치(CE624R)로	100 m
원격 장치(CE624R)에서 모니터로	1.8 m

케이블 거리별 최대 해상도

모델	입력 포트 / 출력 포트	싱글 뷰 거리	듀얼 뷰 거리
CE624	DVI 포트 1	1920 x 1200 @ 100 m	1080p @ 100 m
	DVI 포트 2	N/A	1080p @ 100 m
CE924	DisplayPort 1	4Kx2K @ 100 M	1080p @ 100 m
	DisplayPort 2	N/A	1080p @ 100 m

컴포넌트

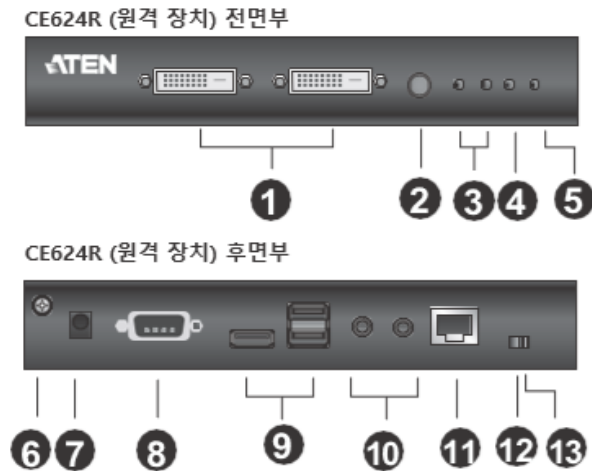
CE624L (로컬 장치) 전면부 및 후면부



순번	컴포넌트	설명
1	USB Type-B 입력	컴퓨터 또는 USB 허브의 USB 케이블을 여기에 연결하십시오.
2	DVI-D 입력 포트	컴퓨터에서 이 포트에 2개 DVI 케이블을 연결하십시오.
3	링크 LED	로컬 및 원격 장치에서 전송이 안정적임을 표시합니다. 자세한 정보는 23페이지를 참조하십시오.
4	전원 LED	장치 전원 수신을 표시합니다. 자세한 정보는 23페이지를 참조하십시오.
5	접지 터미널	장치를 접지하여 전원 서지 또는 정전기로부터 장치를 보호합니다.
6	전원 잭	전원 어댑터의 케이블을 여기에 연결하십시오.
7	RS-232 시리얼 포트	컴퓨터의 RS-232 케이블을 이 포트에 연결하십시오.
8	오디오 포트	이 미니 스테레오 포트는 스피커 (녹색) 및 마이크 (분홍)용입니다.
9	HDBaseT 출력 포트	Cat 6/6a 또는 로컬 및 원격 장치를 연결하는 ATEN 맞춤형 HDBaseT 케이블*을 여기에 연결하십시오. 주의: 제품 페이지에서 호환 가능한 케이블을 참조하십시오.
10	롱 리치 모드 스위치	스วิต치를 ON에 위치시켜 롱 리치 모드를 활성화 하십시오. 23페이지 롱 리치 모드를 참조하십시오.

순번	컴포넌트	설명
11	F/W 업그레이드 스위치	이 스위치를 사용하여 펌웨어 업그레이드 모드를 켜십시오. 주의: 펌웨어 업그레이드 모드는 기술 지원용 스위치입니다. 장치 펌웨어를 직접 업그레이드 하려는 경우, ATEN 고객 지원에 문의하십시오.

CE624R (원격 장치) 전면부 및 후면부

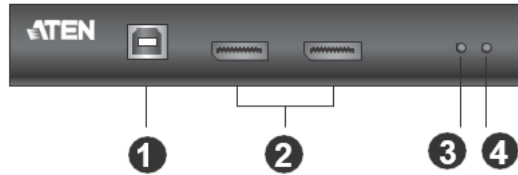


순번	컴포넌트	설명
1	DVI-D 출력 포트	DVI 모니터를 각 DVI 포트에 연결하십시오.
2	Wakeup PC 푸시 버튼	원격 콘솔의 위치에서 로컬 측면의 컴퓨터에 시동을 걸 경우 이 푸시 버튼을 누르십시오.
3	비디오 출력 1 & 2 LED	장치 사이의 비디오 출력 작동 및 상태를 표시합니다. 자세한 정보는 23페이지를 참조하십시오.
4	링크 LED	로컬 및 원격 장치에서 전송이 안정적임을 표시합니다. 자세한 정보는 23페이지를 참조하십시오.
5	전원 LED	장치 전원 수신을 표시합니다. 자세한 정보는 23페이지를 참조하십시오.
6	접지 터미널	장치를 접지하여 전원 서지 또는 정전기로부터 장치를 보호합니다.
7	전원 잭	전원 아답터의 케이블을 여기에 연결하십시오.
8	RS-232 시리얼 포트	이 RS-232 시리얼 포트는 구성용 시리얼 포트에 연결하는 용도입니다.
9	USB Type-A 입력	원격 콘솔의 키보드 및 마우스 또는 USB 2.0 장치를 이 3개 USB 포트에 연결하십시오.
10	오디오 포트	이 미니 스테레오 포트는 스피커 (녹색) 및 마이크 (분홍)용입니다.
11	HDBaseT 출력 포트	Cat 6/6a 또는 로컬 및 원격 장치를 연결하는 ATEN 맞춤형 HDBaseT 케이블*을 여기에 연결하십시오. 주의: 제품 페이지에서 호환 가능한 케이블을 참조하십시오.
12	롱 리치 모드 스위치	스위치를 ON에 위치시켜 롱 리치 모드를 활성화 하십시오. 23페이지 롱 리치 모드를 참조하십시오.

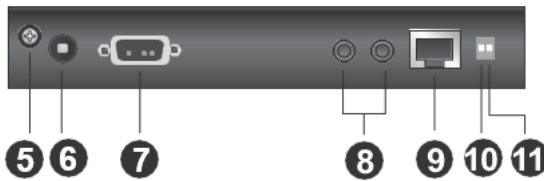
순번	컴포넌트	설명
13	F/W 업그레이드 스위치	이 스위치를 사용하여 펌웨어 업그레이드 모드를 켜십시오. 주의: 펌웨어 업그레이드 모드는 기술 지원용 스위치입니다. 장치 펌웨어를 직접 업그레이드 하려는 경우, ATEN 고객 지원에 문의하십시오.

CE624L (로컬 장치) 전면부 및 후면부

CE924L (원격 장치) 전면부



CE924L (원격 장치) 후면부

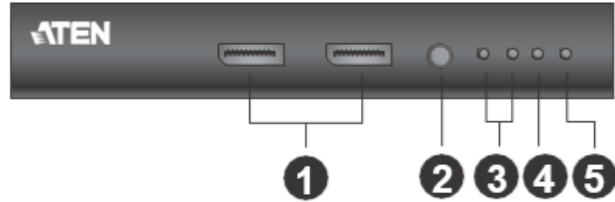


순번	컴포넌트	설명
1	USB Type-B 입력	컴퓨터 또는 USB 허브의 USB 케이블을 여기에 연결하십시오.
2	DisplayPort 입력 포트	컴퓨터의 2개 DisplayPort 케이블을 여기 2개 DisplayPort 포트에 연결하십시오.
3	링크 LED	로컬 및 원격 장치에서 전송이 안정적임을 표시합니다. 자세한 정보는 23페이지를 참조하십시오.
4	전원 LED	장치 전원 수신을 표시합니다. 자세한 정보는 23페이지를 참조하십시오.
5	접지 터미널	장치를 접지하여 전원 서지 또는 정전기로부터 장치를 보호합니다.
6	전원 잭	전원 어댑터의 케이블을 여기에 연결하십시오.
7	RS-232 시리얼 포트	컴퓨터의 RS-232 케이블을 이 포트에 연결하십시오.
8	오디오 포트	이 미니 스테레오 포트는 스피커 (녹색) 및 마이크 (분홍)용입니다.
9	HDBaseT 출력 포트	Cat 6/6a 또는 로컬 및 원격 장치를 연결하는 ATEN 맞춤형 HDBaseT 케이블*을 여기에 연결하십시오. 주의: 제품 페이지에서 호환 가능한 케이블을 참조하십시오.
10	롱 리치 모드 스위치	스위치를 ON에 위치시켜 롱 리치 모드를 활성화 하십시오. 23페이지 롱 리치 모드를 참조하십시오.

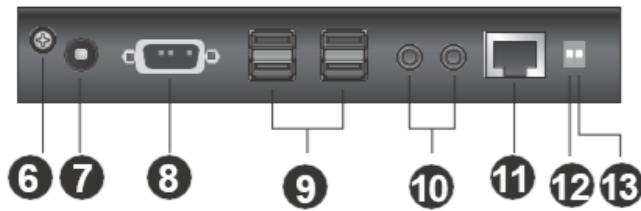
순번	컴포넌트	설명
11	F/W 업그레이드 스위치	이 스위치를 사용하여 펌웨어 업그레이드 모드를 켜십시오. 주의: 펌웨어 업그레이드 모드는 기술 지원용 스위치입니다. 장치 펌웨어를 직접 업그레이드 하려는 경우, ATEN 고객 지원에 문의하십시오.

CE624R (원격 장치) 전면부 및 후면부

CE924R (원격 장치) 전면부



CE924R (원격 장치) 후면부



순번	컴포넌트	설명
1	DisplayPort 입력 포트	컴퓨터의 2개 DisplayPort 케이블을 여기 2개 DisplayPort 포트에 연결하십시오.
2	wakeup PC 푸시 버튼	원격 콘솔의 위치에서 로컬 측면의 컴퓨터에 시동을 걸 경우 이 푸시 버튼을 누르십시오.
3	비디오 출력 1 & 2 LED	장치 사이의 비디오 출력 작동 및 상태를 표시합니다. 자세한 정보는 23페이지를 참조하십시오.
4	링크 LED	로컬 및 원격 장치에서 전송이 안정적임을 표시합니다. 자세한 정보는 23페이지를 참조하십시오.
5	전원 LED	장치 전원 수신을 표시합니다. 자세한 정보는 23페이지를 참조하십시오.
6	접지 터미널	장치를 접지하여 전원 서지 또는 정전기로부터 장치를 보호합니다.
7	전원 잭	전원 어댑터의 케이블을 여기에 연결하십시오.
8	RS-232 시리얼 포트	이 RS-232 시리얼 포트는 구성용 시리얼 포트에 연결하는 용도입니다.
9	USB Type-A 포트	원격 콘솔의 키보드 및 마우스 또는 USB 2.0 장치를 여기 4개 USB 포트에 연결하십시오.
10	오디오 포트	이 미니 스테레오 포트는 스피커 (녹색) 및 마이크 (분홍)용입니다.

순번	컴포넌트	설명
11	HDBaseT 입력 포트	Cat 6/6a 또는 로컬 및 원격 장치를 연결하는 ATEN 맞춤형 HDBaseT 케이블*을 여기에 연결하십시오. 주의: 제품 페이지에서 호환 가능한 케이블을 참조하십시오.
12	롱 리치 모드 스위치	스วิต치를 ON에 위치시켜 롱 리치 모드를 활성화 하십시오. 23페이지 <i>롱 리치 모드</i> 를 참조하십시오.
13	F/W 업그레이드 스위치	이 스위치를 ON 위치로 이동하여 펌웨어 업그레이드 모드를 켜십시오. 주의: 펌웨어 업그레이드 모드는 기술 지원용 스위치입니다. 장치 펌웨어를 직접 업그레이드 하려는 경우, ATEN 고객 지원에 문의하십시오.

이 페이지는 빈 페이지입니다.

Chapter 2

하드웨어 설치



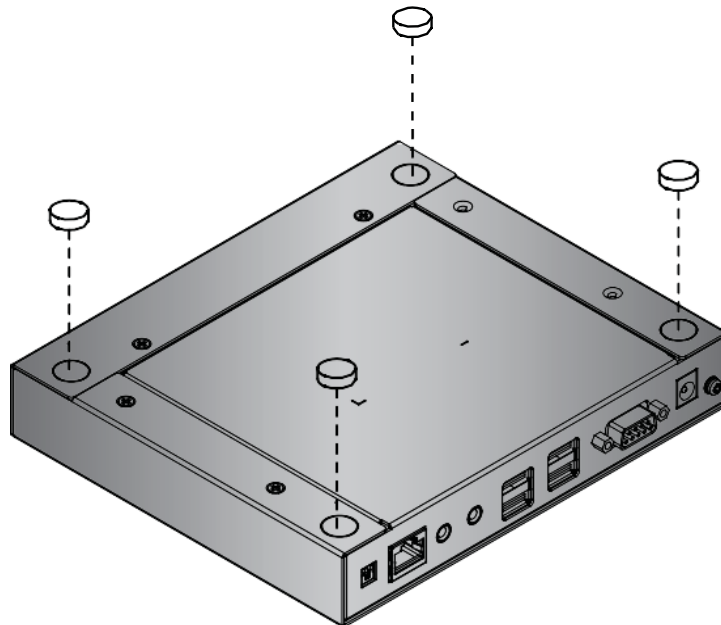
1. 25페이지에는 이 장치의 배치에 관련한 중요한 안전 정보가 제공되어 있습니다. 다음으로 넘어가기 전 미리 확인하십시오.
2. 연결하려는 모든 장치의 전원이 꺼져 있는지 확인하십시오. 키보드로 전원 켜기 기능이 있는 컴퓨터의 전원 코드는 반드시 분리해야 합니다.

쌓기 및 랙 마운트

쌓기

CE624 / CE924은 연결된 케이블의 무게 및 무게를 안전하게 지지할 수 있는 모든 수평면에 배치할 수 있습니다. CE624 / CE924을 설치 또는 쌓아 올리려면, 이 패키지에 제공된 고무 받침대 하단의 뒷면을 제거하고, 아래 그림과 같이 스위치의 하단 패널 모서리에 부착하십시오:

주의: 아래 그림의 예시는 CE924이며, CE624 연결 절차와 동일합니다.



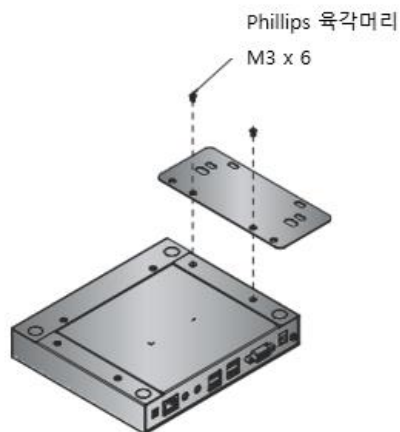
랙 마운트

VE-RMK 1U 랙 마운트 키트를 사용하여 CE624/ CE924를 랙마운트 하십시오. 이 액세서리에 관한 추가 정보는 <http://www.aten.com/global/en/>에서 참조하십시오.

편의성 및 유연성을 위해, CE624 / CE924은 시스템 랙에 장착할 수 있습니다. 장치를 랙 마운트 하려면 다음을 수행하십시오:

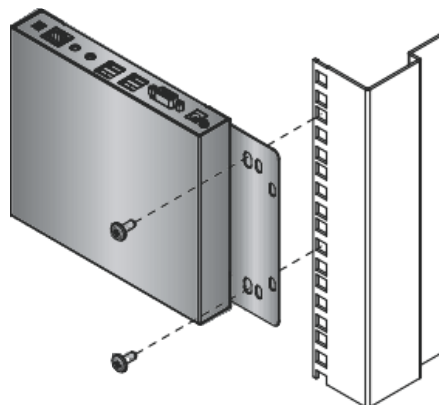
주의: 아래 그림의 예시는 CE924이며, CE624 연결 절차와 동일합니다.

1. 마운트 키트에 제공된 나사로 아래 그림과 같이 마운트 브라켓을 장치 상단 또는 하단에 고정 하십시오.



2. 브라켓을 랙의 편한 위치에 고정하십시오.

주의: 랙 나사는 제공되지 않습니다. M5 x 12 Phillips Type I 십자형 오목 나사 사용을 권장합니다.



설치

접지

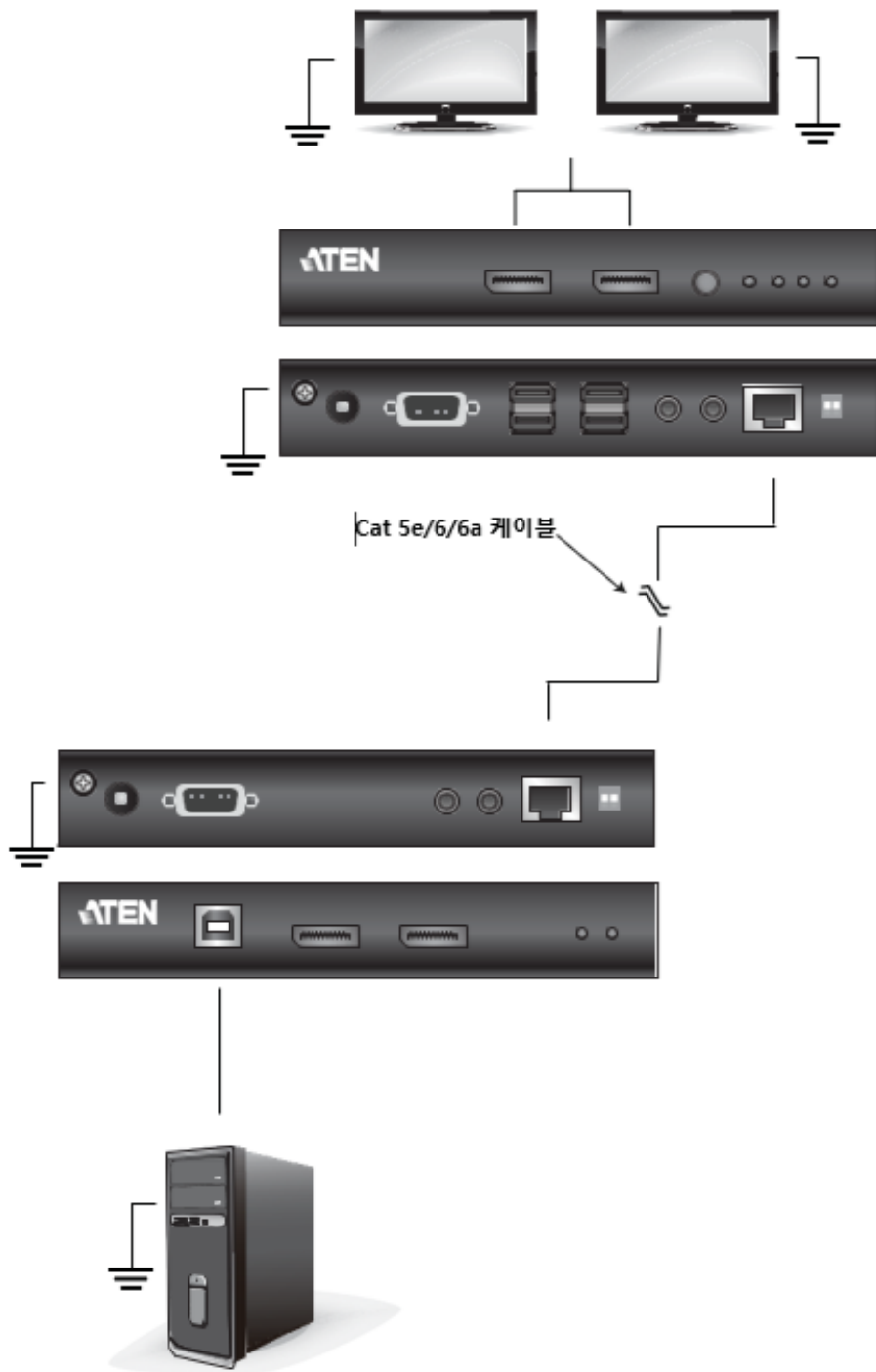
설치 손상을 방지를 위해 모든 장치를 알맞게 접지하는 것이 중요합니다.

주의: 아래 그림의 예시는 CE924이며, CE624 연결 절차와 동일합니다.

1. 접지 와이어를 사용하여 접지 선의 한 쪽 끝을 접지 터미널에 연결하고, 다른 한쪽 끝을 적절한 접지 물체에 연결하여 두 장치를 접지하십시오.



2. 로컬 장치에 연결하는 컴퓨터와 원격 장치에 연결하는 2개 모니터 모두 접지되어 있는지 확인하십시오.



CE624 설치

CE624 USB DVI 듀얼 뷰 HDBaseT 2.0 KVM 연장기 시스템 설치는 간단히 케이블을 연결하기만 하면 됩니다. 연결할 모든 장비의 전원이 꺼져있는지 확인하십시오. 다음 페이지의 설치 다이어그램을 참조하여 다음을 수행하십시오:

1. CE624 장치를 알맞게 접지했는지 확인하십시오.

주의: 이 단계를 건너뛰지 마십시오. 올바른 접지는 장치를 전원 서지 또는 정전기로부터 보호합니다.

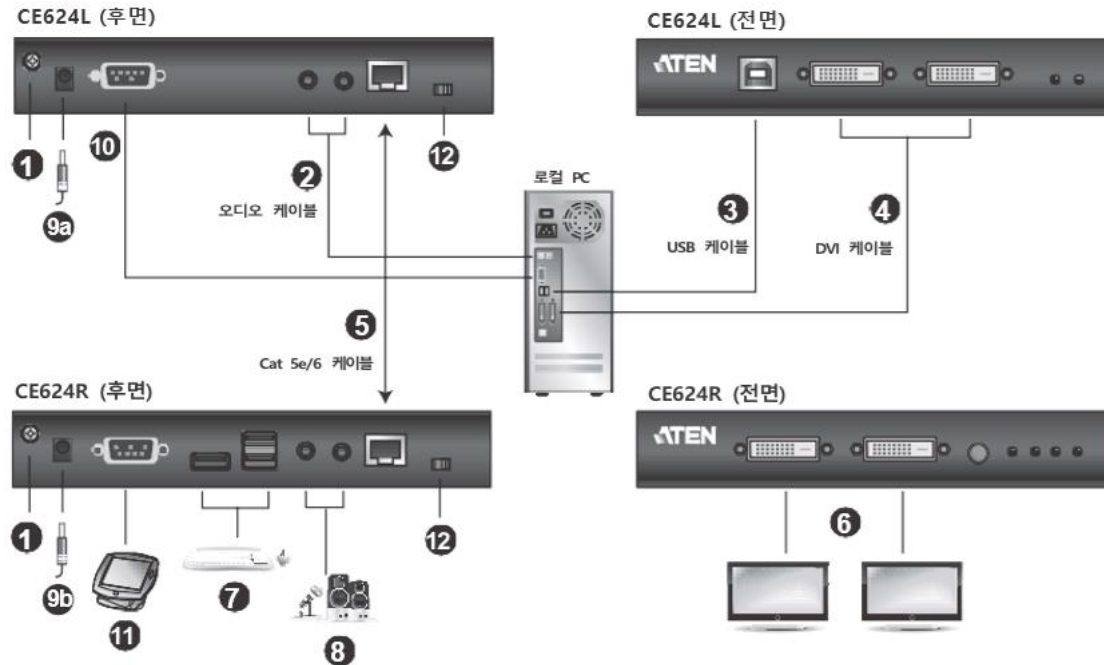
2. 제공된 분홍색 및 녹색 오디오 잭 케이블 세트의 오디오 커넥터를 CE624L의 후면 패널에 있는 오디오 포트에 연결하십시오. 케이블 다른쪽 끝을 로컬 컴퓨터의 마이크/스피커에 연결하십시오.
3. 제공된 USB Type-A – Type-B 케이블의 USB 커넥터를 CE624L의 전면 패널에 있는 USB Type-B 포트에 연결하십시오. 케이블의 다른쪽 끝을 로컬 컴퓨터의 USB Type-A 포트에 연결하십시오.
4. 제공된 DVI 케이블의 2개 DVI 커넥터 모두를 CE624L의 전면 패널에 있는 DVI-D 입력 패널에 연결하십시오. 케이블의 다른쪽 끝을 로컬 컴퓨터의 DVI 포트에 연결하십시오.
5. Cat 6/6a 또는 ATEN 맞춤형 HDBaseT 케이블*의 한쪽 끝을 CE624L 후면 패널에 있는 HDBaseT 출력 포트에 연결하십시오. Cat 6/6a 또는 ATEN 맞춤형 HDBaseT 케이블의 다른쪽 끝을 CE624R의 후면 패널에 있는 HDBaseT 입력 포트에 연결하십시오.

주의: HDBaseT 연결용으로 ATEN의 맞춤형 HDBaseT 케이블 사용을 권장합니다. 제품 페이지에서 호환 가능한 케이블을 참조하십시오.

6. 2개 DVI 케이블을 사용하여 CE624R의 전면 패널에 있는 DVI-D 출력 포트를 모니터에 연결하십시오.
7. USB 장치 (마우스, 키보드 등)의 USB 커넥터를 CE624R의 후면 패널에 있는 각 USB Type-A 포트에 연결하십시오.
8. 마이크 및 스피커의 오디오 커넥터를 CE624R의 후면 패널에 있는 각 오디오 포트에 연결하십시오.

9. (a) 제공된 전원 아답터를 전원 소스에 연결한 다음, 아답터의 전원 케이블을 CE624L의 후면 패널에 있는 전원 잭에 연결하십시오.
- (b) 보조 전원 아답터를 전원 소스에 연결한 다음 CE624R의 후면 패널에 있는 전원 잭에 연결하십시오.
10. 시리얼 장치 제어 및/또는 WakeUp PC 기능 사용을 위해, 컴퓨터를 CE624L의 후면 패널에 있는 RS-232 시리얼 포트에 연결하십시오.
11. CE624L에 연결된 PC의 원격 제어를 위해, 제어 시스템 (예: VK2100)을 CE624R의 후면 패널에 있는 RS-232 시리얼 포트에 연결하십시오.
12. RS-232 및 USB 신호를 해상도 1080p에서 최대 150m로 비디오를 연장하려면, CE624L 및 CE624R의 후면 패널에 있는 롱 리치 스위치를 ON으로 설정하십시오 (싱글 뷰만 해당)

설치 다이어그램



CE924 설치

CE624 USB DisplayPort 듀얼 뷰 HDBaseT 2.0 KVM 연장기 시스템 설치하는 간단히 케이블을 연결하기만 하면 됩니다. 연결할 모든 장비의 전원이 꺼져있는지 확인하십시오. 다음 페이지의 설치 다이어그램을 참조하여 다음을 수행하십시오:

1. CE924 장치를 알맞게 접지했는지 확인하십시오.

주의: 이 단계를 건너뛰지 마십시오. 올바른 접지는 장치를 전원 서지 또는 정전기로부터 보호합니다.

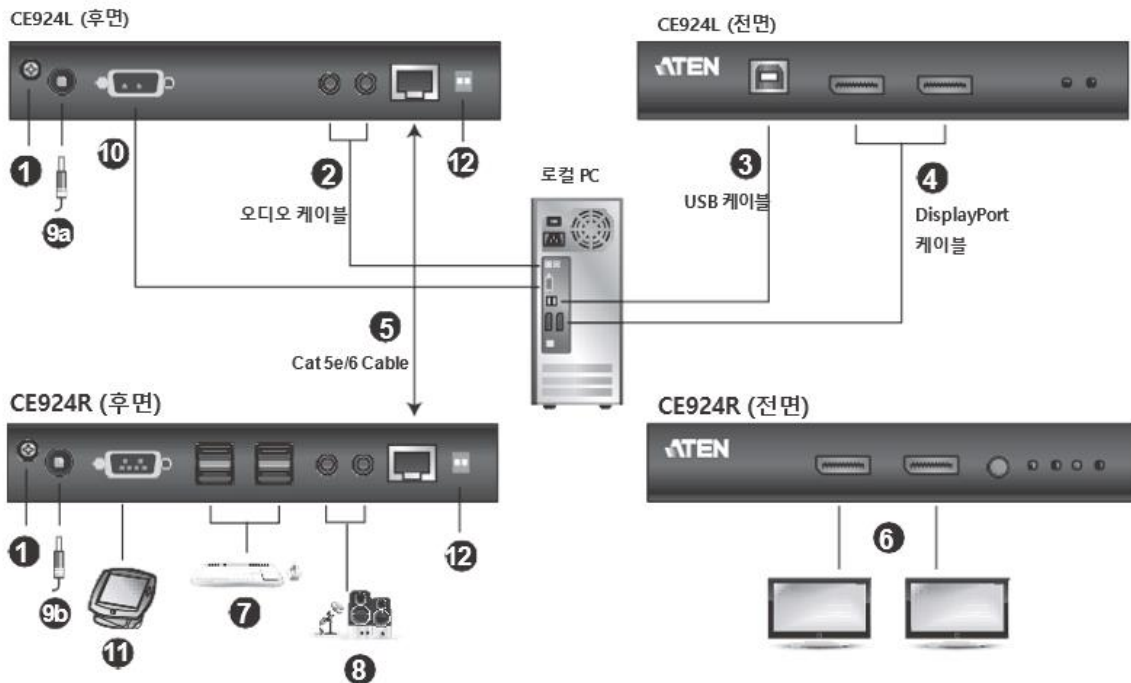
2. 제공된 분홍색 및 녹색 오디오 잭 케이블 세트의 오디오 커넥터를 CE924L의 후면 패널에 있는 오디오 포트에 연결하십시오. 케이블 다른쪽 끝을 로컬 컴퓨터의 마이크/스피커에 연결하십시오.
3. 제공된 USB Type-A – Type-B 케이블의 USB 커넥터를 CE924L의 전면 패널에 있는 USB Type-B 포트에 연결하십시오. 케이블의 다른쪽 끝을 로컬 컴퓨터의 USB Type-A 포트에 연결하십시오.
4. 제공된 DisplayPort 케이블의 2개 DisplayPort 커넥터 모두를 CE624L의 전면 패널에 있는 DisplayPort 입력 포트에 연결하십시오. 케이블의 다른쪽 끝을 로컬 컴퓨터의 DisplayPort 포트에 연결하십시오.
5. Cat 6/6a 또는 ATEN 맞춤형 HDBaseT 케이블*의 한쪽 끝을 CE924L 후면 패널에 있는 HDBaseT 출력 포트에 연결하십시오. Cat 6/6a 또는 ATEN 맞춤형 HDBaseT 케이블의 다른쪽 끝을 CE924R의 후면 패널에 있는 HDBaseT 입력 포트에 연결하십시오.

주의: HDBaseT 연결용으로 ATEN의 맞춤형 HDBaseT 케이블 사용을 권장합니다. 제품 페이지에서 호환 가능한 케이블을 참조하십시오.

6. 2개 DisplayPort 케이블을 사용하여 CE924R의 전면 패널에 있는 DisplayPort 출력 포트를 모니터에 연결하십시오.
7. USB 장치 (마우스, 키보드 등)의 USB 커넥터를 CE924R의 후면 패널에 있는 각 USB Type-A 포트에 연결하십시오.
8. 마이크 및 스피커의 오디오 커넥터를 CE924R의 후면 패널에 있는 각 오디오 포트에 연결하십시오.

9. (a) 제공된 전원 아답터를 전원 소스에 연결한 다음, 아답터의 전원 케이블을 CE924L의 후면 패널에 있는 전원 잭에 연결하십시오.
- (b) 보조 전원 아답터를 전원 소스에 연결한 다음 CE924R의 후면 패널에 있는 전원 잭에 연결하십시오.
10. 시리얼 장치 제어 및/또는 WakeUp PC 기능 사용을 위해, 컴퓨터를 CE924L의 후면 패널에 있는 RS-232 시리얼 포트에 연결하십시오.
11. CE624L에 연결된 PC의 원격 제어를 위해, 제어 시스템 (예: VK2100)을 CE924R의 후면 패널에 있는 RS-232 시리얼 포트에 연결하십시오.
12. RS-232 및 USB 신호를 해상도 1080p에서 최대 150m로 비디오를 연장하려면, CE924L 및 CE924R의 후면 패널에 있는 롱 리치 스위치를 ON으로 설정하십시오 (싱글 뷰만 해당)

설치 다이어그램



Chapter 3

작동

개요

작동에서는 LED 디스플레이 조명 작동 방법 및 HDBaseT 롱 리치 모드 작동 방법에 관하여 설명합니다.

LED 디스플레이

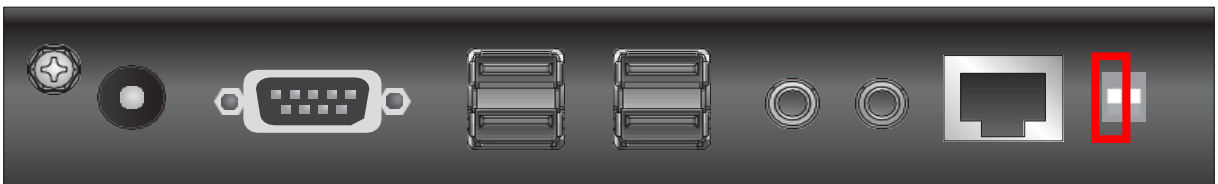
CE620 로컬 및 원격 장치에는 전면 LED가 있으며 아래 표와 같은 작동 상태를 표시합니다:

LED	설명
전원	지속적으로 불 (녹색)이 들어오면 로컬 장치가 전원을 수신하고 있음을 의미합니다.
USB (녹색)	<ul style="list-style-type: none">지속적인 불 (오렌지색)이 들어오면 로컬 및 원격 장치로의 연결이 원활함을 의미합니다.불이 꺼지면 연결에 문제가 있음을 의미합니다.불 (오렌지색)이 깜빡이면 HDBaseT 전송 신호가 불안정 하다는 것을 의미합니다 (CE620R만 해당)
비디오 출력 1/2 (CE624R / CE924R만 해당))	<ul style="list-style-type: none">불이 깜빡이면 (오렌지 색) HDCP 없이 일반 비디오 작동을 나타냅니다.지속적인 불 (오렌지 색) HDCP로 일반 비디오 출력을 나타냅니다.불이 꺼지면 비디오 작동이 없음을 의미합니다.

롱 리치 모드

롱 리치 모드 스위치는 CE624 / CE924 후면에 있으며 해상도 최대 싱글 뷰 1080p 또는 듀얼 뷰 720p로 최대 150m 롱 리치 모드 연결성을 제공합니다. 이 기능을 사용하려면, 로컬 또는 원격 장치 후면에서 Long Reach 스위치를 ON으로 켜십시오.

주의: 아래 그림에서 사용된 장치는 CE924이며 CE624 연결 절차는 동일합니다.



이 페이지는 빈 페이지입니다.

안전지침

일반

- ◆ 이 제품은 실내 사용 전용입니다.
- ◆ 사용 지침을 모두 읽으시고 참조용으로 보관하십시오.
- ◆ 장치에 표시된 모든 경고 및 주의사항을 따르십시오.
- ◆ 장치를 불안정한 지지면 (카트, 스탠드, 탁자 등)에 두지 마십시오. 장치를 떨어트리면 심각한 손상이 초래됩니다.
- ◆ 물 근처에서 장치를 사용하지 마십시오.
- ◆ 장치를 라디에이터 또는 히터 가까이 또는 위에 두지 마십시오.
- ◆ 장치 캐비닛에는 환기가 충분히 되도록 슬롯과 구멍이 있습니다. 안정적인 작동 및 과열을 방지하기 위해서 이 구멍을 절대 막거나 덮지 마십시오.
- ◆ 장치는 통풍구가 막힐 위험이 있는 폭신한 지지면(침대, 소파, 카펫 등)에 절대 두면 안됩니다. 마찬가지로, 장치가 충분히 환기되지 않는 불박이장에도 두면 안됩니다.
- ◆ 장치에 액체류를 절대 흘리지 마십시오.
- ◆ 청소 전 벽면 콘센트에서 장치 콘센트를 분리하십시오. 액체 또는 스프레이형 클리너를 사용하지 마십시오. 젖은 헝겊을 사용하여 청소하십시오.
- ◆ 장치는 표시 라벨에 쓰인 전원 유형에 따라 작동해야 합니다. 사용 가능한 전원 유형을 잘 모르는 경우 대리점이나 지역 전력 회사에 문의하십시오.
- ◆ 설비 손상을 예방하기 위해 모든 장치를 접지하는 것을 잊지 말아야 합니다.
- ◆ 케이블과 전원 코드를 주의해서 배선하십시오. 케이블 위에 물건을 올려 놓지 마십시오.
- ◆ 전원 코드와 케이블을 정리하여 밟거나 걸려 넘어지지 않도록 주의하십시오.
- ◆ 캐비닛 슬롯에 어떤 물체도 넣지 마십시오. 물체가 위험한 전압 위치를 건드릴 수 있으며 전류가 흘러 화재나 전기 쇼크가 올 수 있습니다
- ◆ 장치를 절대 스스로 수리하려 하지 마십시오. 모든 수리는 자격을 갖춘 수리 기사에게 문의하십시오.

- ◆ 다음의 상태가 발생하면, 벽면 콘센트에서 플러그를 뽑고 자격을 갖춘 서비스 직원에게 문의하여 수리 받으십시오.
 - ◆ 전원 코드나 플러그가 손상 또는 마모된 경우.
 - ◆ 장치에 액체류를 쏟은 경우.
 - ◆ 장치가 비나 물에 젖은 경우.
 - ◆ 장치를 떨어트렸거나 캐비닛이 망가진 경우.
 - ◆ 장치가 성능에 현저한 이상이 있으며 수리가 필요한 경우.
 - ◆ 지침을 따라 작동해도 장치가 정상적으로 작동하지 않는 경우.
- ◆ 작동 지침에서 다루는 제어만 조절하십시오. 적합하지 않은 조절이나 기타 제어는 장치에 손상을 가할 수 있으며 이는 전문 기술자에게 수리에 많은 작업량이 요구됩니다.

마운트

- ◆ 랙 위에 작업하기 전에 안전 장치가 랙에서 바닥까지 안전하게 설치되었는지 확인하시고, 바닥에 기댄 랙의 총 중량을 확인하십시오. 앞면과 옆면 안전 장치를 랙 하나에 설치하거나, 랙 위에 작업하기 전에 여러 개의 랙이 겹친 곳에 앞면 안전 장치를 설치하십시오.
- ◆ 항상 랙 아래에서 위로 물건을 놓으십시오. 그리고 맨 처음 랙에 가장 무거운 물건을 올려 놓으십시오.
- ◆ 랙에 장치를 설치하기 전에 랙이 평평하고 안정적인지 확인하십시오.
- ◆ 장치 레일을 눌렀을 때, 빗장을 풀고 랙에 장치를 밀어 넣거나 뺄 때 주의하십시오. 슬라이드 레일에 손가락을 다칠 수 있습니다.
- ◆ 장치를 랙에 삽입한 후에 조심스럽게 레일을 고정 위치까지 늘립니다. 그리고 나서 장치를 랙에 밀어 넣습니다.
- ◆ 랙에 전원을 제공하는 AC 전원 분류 회로에 과부하를 일으키지 마십시오. 총 랙 부하는 분류 회로 용량의 80%를 초과해서는 안 됩니다.
- ◆ 랙에 있는 장치 모두 (전원 스트립 및 다른 전기 커넥터 포함) 적절하게 접지되어 있는지 확인하십시오.
- ◆ 랙 안에 적절한 공기 순환이 이루어지도록 하십시오.
- ◆ 랙 환경의 작동 공기 온도가 제조사가 명시한 최대 공기 온도를 초과하지 않도록 하십시오.
- ◆ 랙 내 다른 장치 수리 중일 때 어떤 장치든지 뺏거나 기대지 마십시오.

기술 지원

국제

- ◆ 온라인 기술 지원 – 문제해결, 서류 및 소프트웨어 업데이트: <http://eservice.aten.com>
- ◆ 유선 지원은 iv 페이지의 *유선 지원*을 참조하십시오:

북미

이메일 지원	support@aten-usa.com	
온라인 기술 지원	문제해결 서류 소프트웨어 업데이트	http://eservice.aten.com
유선 지원	1-888-999-ATEN ext 4988	

문의 전 다음 정보를 미리 준비하십시오:

- ◆ 제품 모델 번호, 시리얼 번호, 구입일자
- ◆ 운영 체계, 개정 레벨, 확장 카드 및 소프트웨어를 포함하는 컴퓨터 사양
- ◆ 오류 발생 시 표시된 오류 메시지
- ◆ 오류가 발생한 작동 순서
- ◆ 기타 도움이 될 만한 정보

사양

기능		CE624L	CE624R
커넥터	DVI In	2 x DVI-D Female (Black)	N/A
	DVI Out	N/A	2 x DVI-D Female (Black)
	USB	1 x USB Type B Female (White)	3 x USB Type A Female (White)
	전원	1 x DC Jack with Locking	
	스피커	1 x Mini Stereo Jack Female (Green)	
	마이크	1 x Mini Stereo Jack Female (Pink)	
	장치 대 장치	1 x RJ-45 Female (Black)	
	RS-232	1 x DB-9 Female (Black)	1 x DB-9 Male (Black)
스위치	Wakeup PC	N/A	1 x Pushbutton
	펌웨어 업그레이드 / 롱 리치	2 x 2-Segment Switch	2 x 2-Segment Switch
LED	전원	1 (Green)	1 (Green)
	링크	1 (Orange)	1 (Orange)
	비디오 출력 1	N/A	1 (Orange)
	비디오 출력 2	N/A	1 (Orange)
USB	전송률	USB 2.0 (Up to 30 Mbps)	
비디오	Single-view: Up to 1600 x 1200 & 1920 x 1200 @ 90 m (Cat 5e) / 100 m (Cat 6/6a); 1080p @ 100 m Dual-view: Up to 1080p @ 100 m		
전력 소비	DC5V:4.93W:23BTU/h		DC5V:7.20W:49BTU/h
	주의: ♦ Watt 측정 단위는 장치의 외부 부하가 없는 일반 전력 소비를 의미합니다. ♦ BTU/h 단위 측정은 완전 과부하 시 장치의 전력 소비를 의미합니다.		
환경	사용 온도	0-40° C	
	보관 온도	-20-60° C	
	습도	비응축 상태에서 0-80% RH	
제품 외관	소재	금속	
	무게	0.80 kg (1.76 lb)	0.81 kg (1.78 lb)
	치수 (L x W x H)	17.42 x 15.94 x 2.88 cm (6.86 x 6.28 x 1.13 in)	17.42 x 15.94 x 2.88 cm (6.86 x 6.28 x 1.13 in)

기능		CE924L	CE924R
커넥터	DisplayPort In	2 x DisplayPort Female (Black)	N/A
	DisplayPort Out	N/A	2 x DisplayPort Female (Black)
	USB	1 x USB Type-B Female (White)	4 x USB Type A Female (White)
	전원	1 x DC Jack with Locking	
	스피커	1 x Mini Stereo Jack Female (Green)	
	마이크	1 x Mini Stereo Jack Female (Pink)	
	장치 대 장치	1 x RJ-45 Female (Black)	
	RS-232	1 x DB-9 Female (Black)	1 x DB-9 Male (Black)
스위치	Wakeup PC	N/A	1 x Pushbutton
	롱 리치 모드 스위치	1 x Slide Switch	1 x Slide Switch
	펌웨어 업그레이드 스위치	1 x Slide Switch	1 x Slide Switch
LED	전원	1 (Green)	1 (Green)
	링크	1 (Orange)	1 (Orange)
	비디오 출력 1	N/A	1 (Orange)
	비디오 출력 2	N/A	1 (Orange)
USB	전송률	USB 2.0 (Up to 30 Mbps)	
비디오		Single-view: Up to 4K @ 90 m (Cat 5e) / 100 m (Cat 6/6a/ATEN 2L-2910 Cat 6) 1080p @ 100 m (Cat 5e/6/6a) Dual-view: Up to 1080p @ 100 m 4K supported: 4096 x 2160 / 3840 x 2160 @ 30Hz (4:4:4)	
전력 소비		DC12V:7.03W;33BTU/h	DV12V:9.92W;69BTU/h
		주의: ♦Watt 측정 단위는 장치의 외부 부하가 없는 일반 전력 소비를 의미합니다. ♦BTU/h 단위 측정은 완전 과부하 시 장치의 전력 소비를 의미합니다.	
환경	사용 온도	0-40° C	
	보관 온도	-20-60° C	
	습도	비응축 상태에서 0-80% RH	
제품 외관	소재	금속	
	무게	0.82 kg (1.81 lb)	0.85 kg (1.87 lb)
	치수 (L x W x H)	17.42 x 15.41 x 2.88 cm (6.86 x 6.07 x 1.13 in)	17.42 x 15.57 x 2.88 cm (6.86 x 6.13 x 1.13 in)

주의: CE924는 해상도 최대 4Kx2K @30Hz DisplayPort만 지원하며, MST 모드를 지원하지 않습니다.

ATEN 보증 정책

보증 정책은 제품 카테고리 및 구매 지역에 따라 다를 수 있습니다. 자세한 내용은 ATEN 공식 웹사이트를 방문하여 구매 국가/지역을 선택한 후, 지원 센터로 이동하거나 추가 지원에 대해 지역 ATEN 대리점에 문의하십시오.

© Copyright 2023 ATEN® International Co., Ltd.

Released: 2025-04-21

ATEN and the ATEN logo are registered trademarks of ATEN International Co., Ltd. All rights reserved.

All other brand names and trademarks are the registered property of their respective owners.