

8x8 HDMI 매트릭스 스위치

VM0808H

사용자 설명서



FCC 정보

이 장비는 FCC Class A 장비입니다. 국내 환경에서 이 제품은 사용자가 적절한 조치를 취할 필요가 있는 주파수 간섭을 일으킬 수 있습니다.

이 장비는 FCC Class A 디지털 장비로서 FCC 규정 제 15장에 준한 기준에 부합하기 위해 테스트를 받아왔고 그 조건을 갖추었습니다. 기준에 맞추어 장비가 상업 환경에서 동작할 때 유해한 간섭에 대해 적절히 장비를 보호 하도록 디자인 되어 있습니다. 이 장비는 라디오 주파수 에너지를 생성, 사용하고 방출할 수 있습니다. 만약 본 제품을 설명서를 따라 설치하지 않거나 사용하지 않는다면 라디오 통신에 방해가 되는 간섭을 일으킬 수도 있습니다. 주거 지역 내에서 이 장비의 동작은 사용자가 비용을 부담하여 간섭을 처리해야 할 필요가 있을 만한 유해한 주파수 간섭을 일으키기 쉽습니다.

RoHS

이 제품은 RoHS에 대응합니다.

SJ/T 11364-2006

다음 내용은 중국과 관련된 정보입니다.

部件名称	有毒有害物质或元素					
	铅	汞	镉	六价铬	多溴联苯	多溴二苯醚
电器部件	●	○	○	○	○	○
机构部件	○	○	○	○	○	○

- : 表示该有毒有害物质在该部件所有均质材料中的含量均在SJ/T 11363-2006规定的限量要求之下。
- : 表示符合欧盟的豁免条款, 但该有毒有害物质至少在该部件的某一均质材料中的含量超出SJ/T 11363-2006的限量要求。
- ×: 表示该有毒有害物质至少在该部件的某一均质材料中的含量超出SJ/T 11363-2006的限量要求。



사용자 정보

온라인 등록

제품을 온라인 지원 센터에 등록하십시오.

인터넷서널	http://support.aten.com
북미 지역	http://www.aten-usa.com/product_registration

전화 연결 지원

전화 연결 지원을 원하신다면 아래 번호로 연락해 주십시오.

인터넷서널	886-2-8692-6959
중국	86-10-5160-0110
일본	81-3-5323-7178
한국	82-2-467-6789
북미 지역	1-888-999-ATEN ext 4988
영국	44-8-4481-58923

사용자 주의 사항

이 설명서에 포함된 모든 정보와 문서, 그리고 특이사항은 제조사에서 사전에 공지 없이 바뀔 수 있습니다. 제조사는 일부 명시적, 함축적인 표현이나 특정 시장성과 적합성에 관한 보증을 포함하고 있지 않습니다. 이 설명서 내에 설명한 제조사의 소프트웨어는 구입하였거나 사용을 허가 받았습니다. 프로그램 구입 후 결함이 입증되면 바이어(제조사가 아닌 중간판매상이나 딜러)는 필요한 서비스, 수리 및 소프트웨어가 가진 어떤 결함에 의해 발생할 수 있는 우발적이거나 중대한 피해에 대한 전체 가격을 산정해야 합니다.

이 제품의 제조사는 이 제품에 허가되지 않은 변경을 하여 발생하는 라디오 혹은 TV 주파수 간섭에 대한 책임이 없습니다. 이러한 주파수 간섭 현상을 처리하는 것은 사용자의 책임입니다.

만약 정확한 동작을 위한 전압 설정이 되지 않았다면 제조사는 이 제품의 동작 중에 발생할 어떠한 피해에도 책임이 없습니다. **사용 전에 전압 설정이 정확한지 확인해 주십시오.**

패키지 구성품

VM0808H 패키지는 다음과 같이 구성되어 있습니다.

- ✧ 1 VM0808H 8x8 HDMI Matrix Switch
- ✧ 1 파워 코드
- ✧ 1 IR 리모콘
- ✧ 1 IR 수신기
- ✧ 1 선반 설치 키트
- ✧ 1 사용자 설치 가이드*

패키지 내에 모든 구성품이 있는지, 구성품 상태가 정상인지 확인하십시오.

빠진 물품이 있거나 배송 중 파손된 경우 판매자에게 연락하십시오.

이 설명서를 읽으신 후 설치 중에 연결된 다른 장비에 피해가 없도록 주의해서 설치 및 동작 순서에 맞게 설치하십시오.

* 본 설명서가 인쇄된 후에 VM0808H의 기능이 변경될 수 있습니다. 회사 웹사이트에 방문하셔서 최신 버전의 설명서를 받으시기 바랍니다.

목차

FCC 정보	ii
RoHS	ii
안전 정보	ii
SJ/T 11364-2006	ii
사용자 정보	iii
온라인 등록	iii
전화 서비스	iii
사용자 주의사항	iii
제품 구성	iv
목차	v
매뉴얼에 대하여	viii
기호 설명	ix
제품 정보	ix
1. 제품 소개(Introduction)	
개요	1
제품 특성	2
요구 사양	3
Source Devices	3
Display Devices	3
Cables	3
소스 기기 작동 시스템	4
제품 구성 정보	5
정면도	5
후면도	6
IR 리모콘	7
2. 하드웨어 설치(Hardware Setup)	
선반 설치	9
바닥 선 설치	11
케이블 연결	12
제품 설치도	13
3. 로컬 작동 법(Local Operation)	
개요	15
전면 패널 작동법	15
기본 조작 가이드	15
메뉴 구성	16
비밀번호 입력(Enter Password)	17
본문(Main Page)	18
프로파일(Profiles)	18
비디오 선택(Video In Selection)	18
IP 포트 설정(Set IP Port)	19
IP 주소(IP Address)	19
서브넷 마스크(Subnet Mask)	20
게이트웨이(Gateway)	20
IP 설정 초기화(Default IP Settings)	21
저장 및 재시작/나가기(Save and Reset / Exit)	21
시리얼 포트 설정(Set Serial Port)	22
시리얼 설정 초기화(Default Serial Settings)	22
전송 속도(Baud Rate)	23
작동 모드(Operation Mode)	24
파워 온 디텍션(POD:Power on Detection)	24
EDID	25
보안 모드(Security Mode)	26
비밀번호 설정>Password Settings)	26

프로파일 저장/불러오기(Save / Load Profile).....	28
IR 리모콘 작동법(IR Remote Control Operation).....	29
Output 디스플레이의 Input 소스 변경.....	29
각각의 Output 디스플레이의 전원 on/off.....	29
모든 Output 디스플레이의 전원 on/off.....	30
4. 원격 작동법(Remote Operation)	
개요(Overview).....	31
로그-인(Logging In).....	31
접속 관련 자료(Connections Page).....	32
툴바(Toolbar).....	33
접속 설정법(Configuring Connections).....	34
등급별 색(Status Colors).....	34
접속 프로파일 저장/불러오기(Save / Load Connection Profiles).....	35
뷰잉 포트 정보(Viewing Port Information).....	35
설정(Setup).....	36
IP 설정(IP Setup).....	36
시리얼 설정(Serial Setup).....	37
포트 명(Port Name).....	38
펌웨어(Firmware).....	39
프로파일 선택(Profile Selection).....	40
프로파일 선택의 추가/삭제(Add/Delete Selection Profile).....	40
프로파일 선택 명(Profile Selection Name).....	41
사용자 관리(User Management).....	42
사용자 추가(Add User).....	43
사용자 편집(Edit User).....	43
특권(Privileges).....	44
5. RS-232 명령법(RS-232 Commands)	
시리얼 제어 프로토콜 입력(Serial Control Protocol Commands).....	45
시리얼 포트 설정법(Configuring the Serial Port).....	45
스위치 포트 입력(Switch Port Commands):.....	45
EDID 입력(EDID Commands):.....	48
음소거 입력 (Mute Commands).....	49
프로파일 저장/불러오기 입력(Save / Load Profile Commands):.....	50
파워-온-디텍션 입력(Power On Detection Commands).....	51
부록 (Appendix)	
제품 안전 설명서.....	53
일반 안전.....	53
선반 설치.....	55
기술 서비스.....	56
국제용.....	56
북미용.....	56
제품 사양(Specifications).....	57
제한적 보증서(Limited Warranty).....	58

매뉴얼에 대하여>About this Manual

이 매뉴얼은 구매하신 VM0808H 시스템에 대한 대부분의 정보를 공급합니다. 사용자의 편의를 위해 제품 설치, 환경 설정 및 구동을 다방면으로 설명하였습니다. 제품 정보의 개요부분에 명시된 각각의 목차 내용은 아래와 같습니다.

Chapter 1, 제품 소개(Introduction)에서는 사용자의 VM0808H 시스템의 목적, 특성 및 장점에 대해 설명하며, 정면 및 후면 패널의 구성에 대해 서술하였습니다.

Chapter 2, 하드웨어 설치(Hardware Setup)은 VM0808H의 설치 방법에 대해 기술하였습니다. 설치에 필요한 순서를 소개합니다.

Chapter 3, 로컬 작동법(Local Operation)은 정면 패널의 LCD 디스플레이, 튜너 다이얼(조율기) 사용, 누름 버튼 및 IR 리모콘을 통해 로컬 VM0808H의 기본 작동 개념을 설명합니다.

Chapter 4, 원격 조정법(Remote Operation)은 VM0808H 브라우저의 그래픽 사용자 인터페이스(GUI), 원격 설정 방법 및 VM0808H 작동법에 대해 자세히 설명합니다.

Chapter 5, RS-232 프로토콜 입력/명령(RS-232 Protocol Commands) 은 추가 소스 기기들이 송/수신기 기능을 할 수 있도록 제어하는, RS-232 시리얼 제어 프로토콜 명령어에 대한 자세한 목록을 나열하였습니다.

부록(An Appendix)은 VM0808H 제품 사양과 기타 기술적 정보를 제공합니다.

규정

본 설명서는 다음과 같은 규정을 따릅니다.

Monospaced 입력해야 하는 글자를 가리킵니다.

[] 눌러야 하는 키들을 가리킵니다. 예를 들면 [Enter]는 키보드의 Enter 키를 누르라는 의미입니다. 키를 조합할 필요가 있는 경우 괄호 안에서 키 사이에 + 표시를 합니다: [Ctrl+Alt].

1. 번호가 매겨진 목록은 순차적인 진행과정을 나타냅니다.

◆ 다이아몬드 표시 리스트는 정보를 제공하지만 순차적인 과정과는 관련이 없습니다.

→ 메뉴나 대화 상자에서 다음에 선택하는 옵션을 말합니다. 예를 들어 시작 → 실행은 시작 메뉴를 고르고 나서 실행을 선택하라는 의미입니다.



중요 정보를 가리킵니다.

제품 정보

모든 ALTUSEN 제품군의 정보를 위하여 그리고 사용자가 제한 없이 ALTUSEN 웹사이트나 승인된 ALTUSEN 판매자를 방문할 수 있도록 해드립니다. 지역 목록과 전화번호를 찾으시려면 ALTUSEN 웹사이트를 방문하십시오.

국제 지역	http://www.aten.com
북미 지역	http://www.aten-usa.com

This Page Intentionally Left Blank

1 장 소개

개요

ATEN VanCryst VM0808H 8x8 HDMI Matrix Switch는 모든 8개의 HDMI 비디오 소스를 8개의 HDMI 디스플레이로 전송하고, 이를 여러 방면으로의 쉽고 효과적으로 보여주기에 가장 적합한 기기입니다.

VM0808H 매트릭스 스위치는 각자 가능한 어레이(Array)의 독립적 Input/output 제어를 제공하는 동안, 8개의 HDMI 기기 소스를 교차접속(cross connect)으로 8개의 HDMI 디스플레이로 동시에 전송합니다. VM0808H는 탁월한 유연성과 모든 HDMI 멀티-디스플레이 설치를 위한 제어 기능을 사용자에게 제공합니다.

편리한 설정과 작동은 모든 웹 브라우저에서 사용되는 그래픽 사용자 인터페이스(GUI)를 통해 이뤄지며, LCD 디스플레이 정면 패널의 튜너 다이얼(tuner dial), 누름 버튼, IR 리모콘 또는 고성능 RS-232 시리얼 제어장치를 통해서도 쉬운 설정과 제품 작동이 가능합니다.

VM0808H 기기는 일반 TCP/IP 연결, 또는 이와 동등한 네트워크 체제를 이용해도 쉽게 원격 조정이 가능합니다.

게다가, 완벽한 통합 시스템을 구축하기 위해서 필요한 RS-232 제어기기는 VM0808H에 내장된 RS-232 시리얼 포트에 우회하여 연결하면, 이 기기는 고성능 컨트롤러, PC 및 가전기기/ 홈 씨어터 소프트웨어를 함께 사용할 수 있게 합니다.

쉬운 작동법, 간단한 설정, 다이내믹한 화면 및 편리한 제어 성능을 지닌 VM0808H야말로 멀티-디스플레이 설정에 필요한 모든 것을 갖춘, HDMI의 유일한 솔루션입니다.

기능

- ◆ 8개의 어떠한 HDMI 소스를 8개의 디스플레이로 연결이 가능함
- ◆ 장거리 전송 - 최장 20미터까지 연장 가능(24AWG HDMI 케이블 이용시)
- ◆ HDMI (3D, Deep Color) 및 HDCP 호환 가능
- ◆ 로컬 동작:
 - ◆ 전면 패널 LCD 디스플레이
 - ◆ 튜너 다이얼 및 푸시버튼
 - ◆ IR 원격 컨트롤
 - ◆ 시리얼 컨트롤러
- ◆ 원격 동작:
 - ◆ 브라우저 그래픽 사용자 인터페이스 (GUI)
- ◆ 고해상도 비디오 지원 - HDTV 해상도 480p, 720p, 1080i 그리고 1080p (1920x1080),VGA, SVGA, SXGA, UXGA 그리고 WUXGA (1920 x 1200)
- ◆ Dolby True HD 와 DTS HD 마스터 오디오 지원
- ◆ 1080p 디스플레이를 위해, 최대 2.25기가 바이트의 전파 수신 속도를 제공
- ◆ Power on Detection - 만약 HDMI 소스 전원이 꺼졌을 경우, VM0808H는 자동으로 전원이 켜있는 소스로 전환 됨
- ◆ 펌웨어 업그레이드 가능
- ◆ Rack 마운트 가능

요구사항

다음 장치들은 VM0808H 설비를 위해 필요합니다.

소스 장치

- ◆ HDMI 타입 A 출력 커넥터(들)

주의: DVI 소스 장치를 연결 시, DVI /HDMI 어댑터가 필요합니다.

디스플레이 장치

- ◆ HDMI 타입 A 입력 커넥터가 있는 디스플레이 장치 또는 리시버

케이블

- ◆ 1개의 HDMI 케이블은 각 소스마다 연결됩니다.
- ◆ 1개의 HDMI 케이블은 각 디스플레이마다 연결됩니다.

주의: 케이블은 제품 내용물에 포함되지 않습니다. 사용자는 오디오 및 비디오 디스플레이의 품질을 고려하여 적당한 길이의 고품질 케이블을 구입할 것을 강력히 권장합니다. 제품 판매자에게 문의하여, 적합한 케이블을 구매하시길 바랍니다

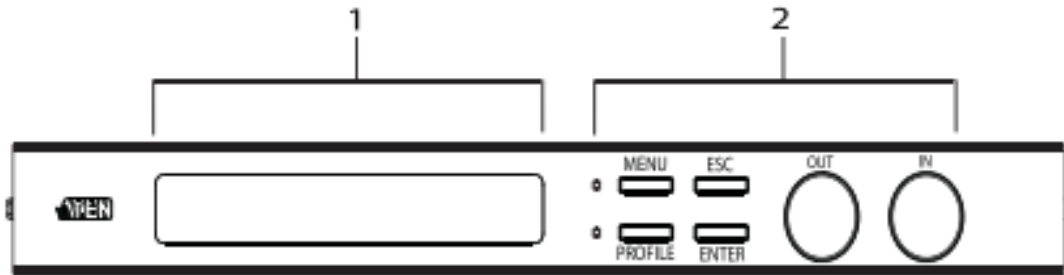
소스 장치 운영 체제

지원되는 운영 체제는 아래 테이블과 같습니다.

운영 체제		버전
Windows		2000 이상
Linux	RedHat	6.0 이상
	SuSE	8.2 이상
	Mandriva (Mandrake)	9.0 이상
UNIX	AIX	4.3 이상
	FreeBSD	3.51 이상
	Sun	Solaris 8 이상
Novell	Netware	5.0 이상
Mac		OS 9 이상
DOS		6.2 이상

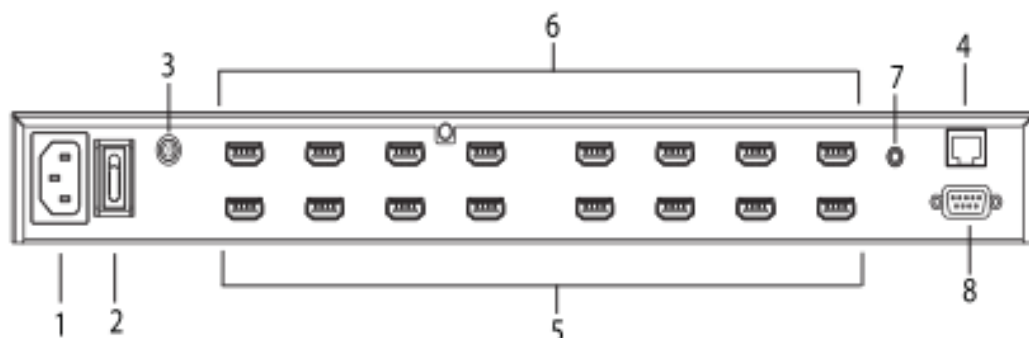
구성

전면



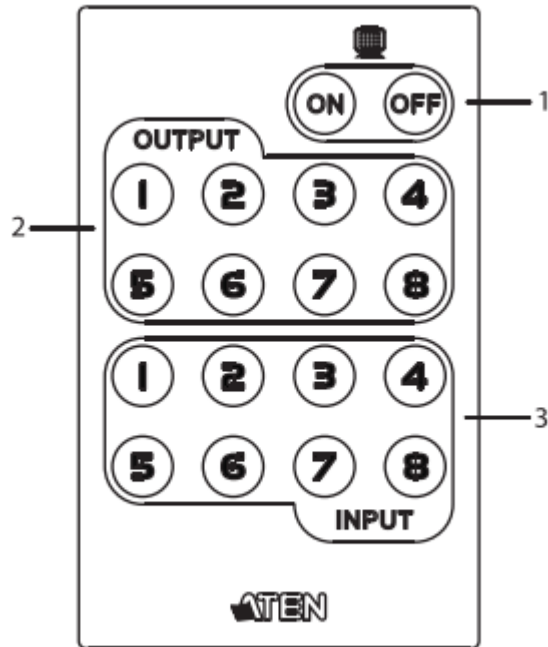
번호	구성	설명
1	LED 디스플레이	LCD 디스플레이는 VM0808H 설정 및 동작에 관한 다양한 옵션을 보여줍니다. 전체 세부 사항은 15페이지 전면 패널 동작을 참조하십시오.
2	전면 패널 푸시버튼	<p>VM0808H 설정 및 동작을 위해 푸시버튼을 사용하여 LCD 디스플레이를 탐색합니다.</p> <ul style="list-style-type: none"> ◆ MENU - 누르면 메인 메뉴를 실행합니다. ◆ PROFILE - 누르면 비디오 소스의 프로파일 선택 목록 사이에서 전환 시켜 줍니다. ◆ ESC - 누르면 현재 선택을 취소합니다. ◆ ENTER - 누르면 현재 선택을 확인합니다. ◆ 튜너 조율기 - LCD 디스플레이에서 모드의 IN & OUT 및 위, 아래, 좌, 우로 조작합니다. <p>주의: MENU 및 PROFILE 전면 패널 버튼은 내장된 LED로 선택되었음을 확인 할 수 있습니다.</p>

후면



번호	구성	설명
1	전원 소켓	표준 3핀 AC 전원 소켓입니다. AC 소스의 전원 코드를 여기에 연결하십시오.
2	전원 스위치	장치의 전원을 on/off 하는 표준 라커 스위치입니다.
3	접지 터미널	접지 선을 여기에 연결합니다. 세부 사항은 11페이지를 참조하십시오.
4	이더넷 포트	VM0808H의 브라우저 GUI에 접속하기 위해서 사용자의 네트워크가 여기에 연결 되어 있어야 합니다. 사용하는 케이블은 사용자의 LAN 선이며, 여기에 연결 하십시오. 12pg의” 케이블 연결”을 참조하세요.
5	HDMI 입력 포트	사용자의 HDMI 소스 기기로부터 연결된 케이블을 이 포트에 연결 하십시오.
6	HDMI 출력 포트	사용자의 HDMI 디스플레이 기기로부터 연결된 케이블을 이 포트에 연결 하십시오.
7	외부 IR 수신기 포트	IR 수신 기기를 사용자의 제품과 연결을 위한 3.5mm 미니 스테레오 잭을 여기에 연결 하십시오.
8	RS-232 시리얼 포트	이 원격 제어용 포트는 입력 소스 선택과 고성능 RS-232 시스템 제어용입니다.

IR 리모컨



번호	구성	설명
1	전원 ON/OFF	ON/OFF 버튼을 이용하여 출력 디스플레이에 연결된 각각의 포트, 혹은 모든 포트의 전원을 키거나 끌 수 있습니다. (29pg의 IR 리모컨 작동법'을 참조하세요.)
2	출력 누름 버튼 1-8	출력 디스플레이의 입력 소스를 포트별로 전환해 줍니다. (29pg의 IR 리모컨 작동법을 참조하세요.)
8	입력 누름 버튼 1-8	입력 소스의 1-8 포트를 출력 디스플레이의 입력 소스로 전환해 줍니다. (29pg의 IR 리모컨 작동법을 참조하세요.)

This Page Intentionally Left Blank

2장 하드웨어 설정

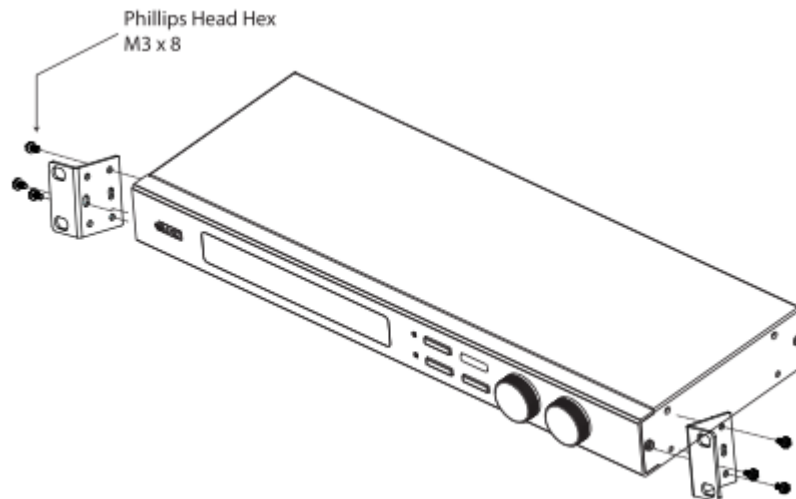


1. 53페이지에는 이 장치의 배치에 관련된 중요한 안전 정보가 제공됩니다. 다음으로 넘어가기 전에 미리 확인하십시오.
2. 연결하려는 모든 장치의 전원이 꺼져 있는지 확인하십시오. 키보드에 Power On 기능이 있는 컴퓨터의 전원 코드는 반드시 분리해야 합니다.

랙 마운팅

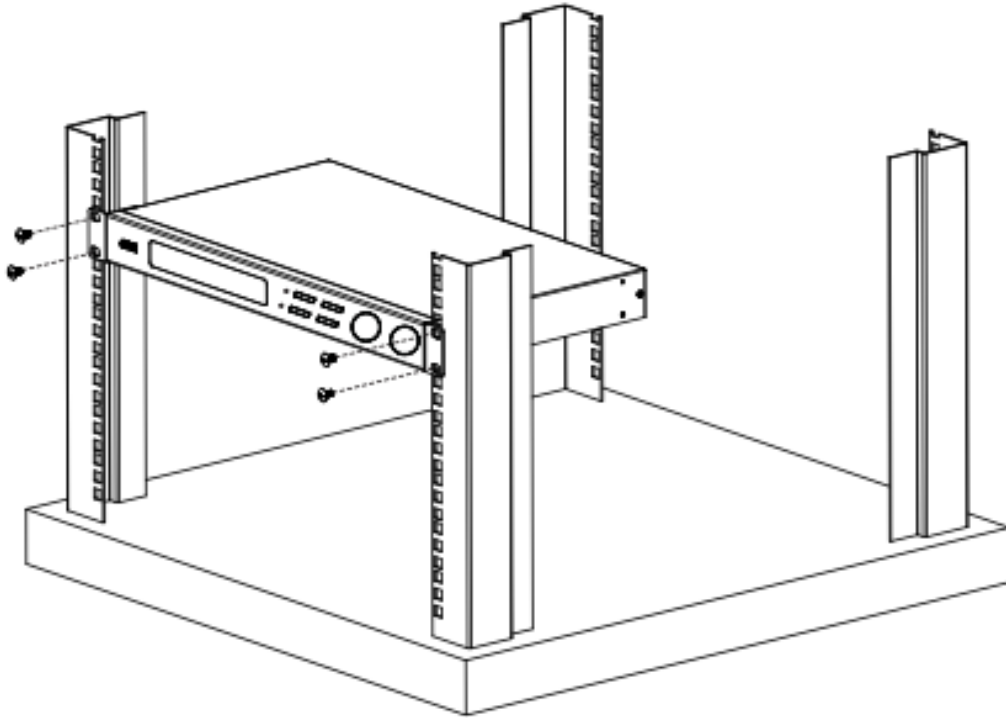
VM0808H는 19인치 (1U) 시스템 선반에 설치할 수 있습니다. 정면 패널 누름 버튼의 설정 및 작동의 용이성을 위해, 해당 기기를 아래의 그림처럼 선반 앞쪽에 설치하시길 바랍니다:

1. 선반 설치 키트에 포함된 M3 x 8 Phillips head hex 나사를 기기의 앞쪽에 브래킷과 함께 고정시킵니다.



(다음 페이지에 계속)

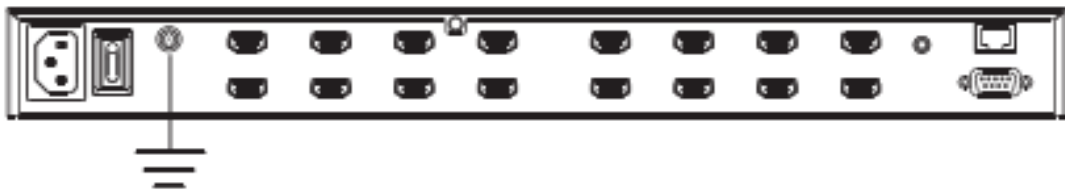
2. 해당 기기를 선반 앞쪽에 고정하시고, 선반의 구멍과 브래킷 구멍을 일직선으로 맞춥니다.
3. 브래킷을 선반에 나사로 고정시킵니다.



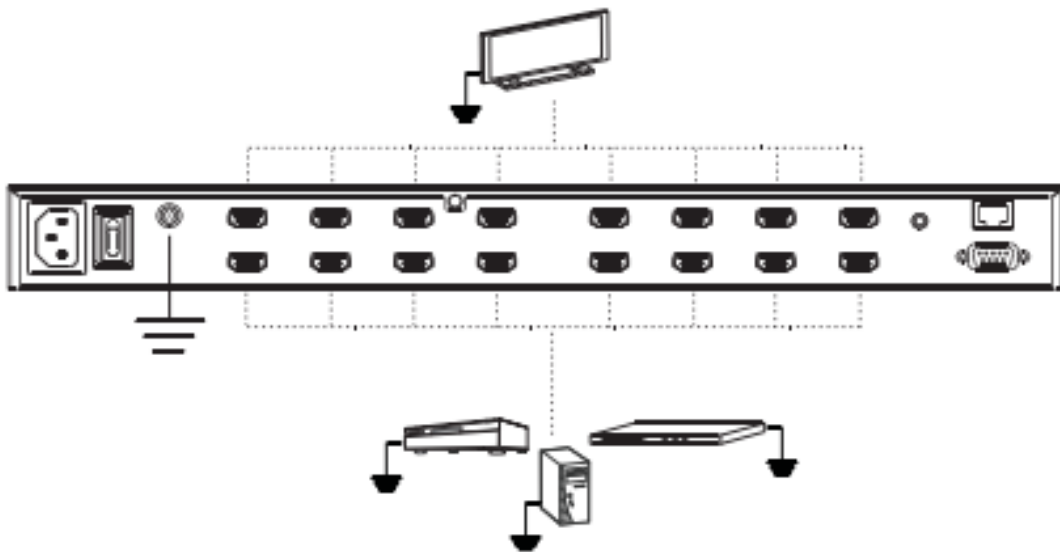
접지 터미널

사용자가 설치하는 동안 손상 위험으로부터 보호하기 위해서 모든 기기들은 적절한 바닥에 두고 설치하십시오.

1. 그라운드 접지선 끝을 VM0808H의 그라운드 터미널에 연결하고, 다른 한쪽 끝을 바닥에 설치된 기기에 연결하십시오.



2. VM0808H를 설치할 때 모든 기기들은 바닥에 놓고 설치 하십시오.



케이블 연결

VM0808H의 설치에 적합한 케이블을 연결하는 것만으로 설치가 간단히 이뤄집니다. 다음 페이지에 나오는 설치 도면과 아래의 순서를 따라 쉽게 설치하실 수 있습니다:

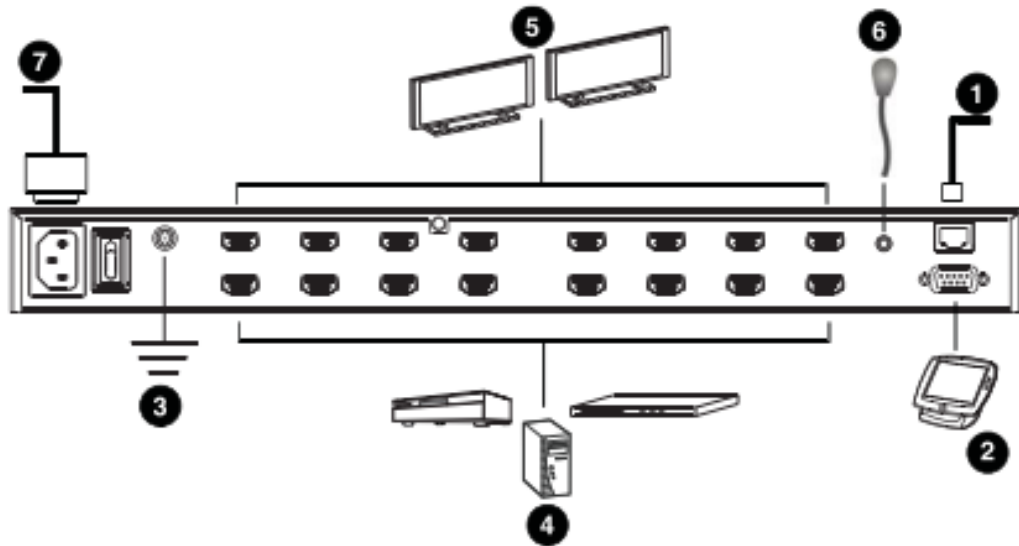
1. 만약 사용자께서 원격 작동 기능을 사용하신다면, Cat-5e 케이블을 LAN 포트에서 VM0808H의 이더넷(Ethernet)포트로 연결하십시오.
2. 사용자께서 시리얼 제어 기능을 이용하신다면, 이에 맞는 RS-232 시리얼 케이블을 컴퓨터에 연결하거나, 시리얼 컨트롤러를 VM0808H의 RS-232포트(암단자)에 연결하십시오.
3. 그라운드링 접지선 끝을 VM0808H의 그라운드링 터미널에 연결하고, 다른 한쪽 끝을 바닥에 설치된 기기에 연결하십시오.

주의 : 여기에 나와 있는 순서를 건너뛰지 마십시오. 정확한 접지는 급격한 전압 변화 및 정전기로 발생 할 수 있는 손상을 미연에 방지합니다.

4. 최대 8개의 HDMI 비디오 소스를 HDMI Input포트에 연결할 수 있습니다.
5. 최대 8개의 HDMI 디스플레이 기기를 HDMI Output 포트에 연결할 수 있습니다.
6. IR 수신기를 외부 IR 수신기 Input 포트에 연결할 수 있습니다.
7. 패키지에 동봉 되어있던 전원 코드를 VM0808H의 3-prong AC소켓에 꽂고, AC 전원 플러그에 연결하십시오.
8. VM0808H의 전원을 켜시면 모든 기기의 설치가 완료됩니다.

(다음페이지에 계속)

설치 다이어그램



This Page Intentionally Left Blank

3장 로컬 운영

개요

VM0808H는 기기 정면 패널의 튜너 조율기, 누름 버튼 및 IR 리모콘, 그리고 그래픽 사용자 인터페이스(GUI)의 웹 브라우저에 연결된 규격 TCP/IP를 이용, 또는 RS-232 시리얼 컨트롤러를 이용하여 기기 설정 및 작동이 가능합니다. 정면 패널을 이용한 작동법을 이 챕터에서 다룰 예정이며, 그 외의 IP 작동법은 챕터 4, RS-232 시리얼 컨트롤러를 이용한 기기 작동법은 챕터 5에서 다룰 예정입니다.

정면 패널 작동법

VM0808H의 정면 패널 기능은 누름버튼, 튜너 조율기 및 LCD 디스플레이 패널로, 이 기능들을 통해 보다 편리한 제품 설정 및 구동이 가능합니다.

이 기능으로 원하는 디스플레이, IP포트 설정, 시리얼 포트 설정, 파워-온-디텍션 설정 및 EDID모드, 보안 설정 및 연결된 프로파일의 불러오기/저장을 선택 할 수 있습니다.

기본 조작 가이드

VM0808H의 정면 패널 디스플레이를 이용한 제품 구동은 쉽고 편리합니다. 아래의 정면 패널 버튼 및 조율기 기능을 알아두면 더욱 편리하게 제품을 조작 할 수 있습니다:

- MENU 버튼은 Menu 옵션 페이지로 넘어갑니다: 옵션 목록은 IP 포트 설정(Set IP Port), 시리얼 포트 설정(Set Serial Port), 작동 모드(Operation Mode), 보안 모드(Security Mode), 및 프로파일 저장/불러오기(Save/Load Profile)가 있습니다.
- PROFILE 버튼으로 프로파일 선택 목록(Profile Selection list)에 추가된 파일을 변경할 수 있습니다. (자세한 내용은 40pg “프로파일 선택”을 참조하십시오.)
- ESC 버튼은 전 단계로 돌아가거나, Main 페이지, 또는 해당 모드로부터 나올 때 사용됩니다.
- ENTER 또는 튜너 조율기를 누르면 해당 선택 옵션/모드를 선택하여 구동 시킬 수 있습니다.
- 튜너 조율기로 해당 메뉴/모드에서 IN과 OUT을 선택하려면, 조율기를 앞 또는 뒤로 돌려주시면 선택이 가능합니다.

메뉴 구성

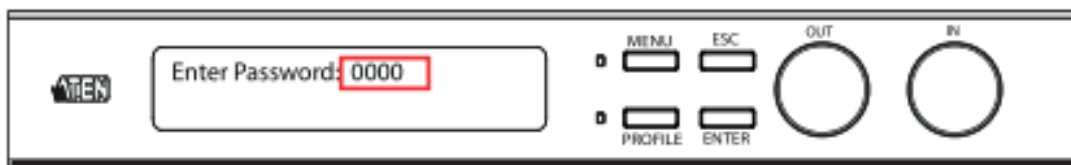
MENU 버튼으로 메인 화면과 메인 페이지를 변환할 수 있습니다. 메인 페이지에서 MENU 버튼을 누르면 메뉴 페이지로 넘어가고, 튜너 조율기로 메뉴 옵션을 선택하여 IP 포트 및 기타 아래의 설정을 할 수 있습니다:

메뉴 페이지	서브 메뉴 페이지	
패스워드		
메인 페이지	비디오 입력 선택	1-8, 또는 N/A
	프로필	전면 패널의 프로필을 누르면 프로파일 선택 목록에 추가된 파일들을 선택할 수 있습니다. (40pg 의 프로파일 선택 참조)
IP 포트 설정	IP 주소	저장 및 재설정 / 나가기
	서브넷 마스크	
	게이트 웨이	
	기본 IP 설정	예 / 아니오
시리얼 포트 설정	기본 시리얼 설정	예 / 아니오
	데이터 전송 속도	9600/19200/38400/115200
운영 모드	전원 감지	OFF / ON
	EDID	기본 / 포트 1 / 리믹스
보안 모드	비밀번호 요구	
	비밀번호 변경	오래된 비밀번호
프로파일 저장 / 호출	프로파일 번호 저장	0-31
	저장된 프로파일 번호 호출	

비밀번호 입력

기기에 직접 비밀번호 설정을 끝내셨다면, VM0808H의 전원을 켜고 때 비밀번호 입력 화면이 나타납니다. 4자리 비밀번호의 첫 번째 칸에 커서가 들어오며 정확한 입력을 마치면 메인 화면으로 전환됩니다.

주의 : 사용자께서 VM0808H의 비밀번호 설정이 처음이면, 설정 초기 비밀번호는 1234입니다.



비밀번호는 아래의 순서에 따라 입력하십시오.:

1. 정면 패널의 조율기를 왼쪽 OUT으로 돌리거나, 커서 위치를 옮기기 위해 조율기를 오른쪽으로 돌리십시오.
2. 정면 패널의 조율기를 왼쪽 IN으로 돌리거나 숫자에 맞춰 커서를 오른쪽으로 돌려 주십시오.
3. OUT, IN 또는 Enter버튼은 비밀번호를 확정하고 메인 화면으로 계속 이어질 때 사용합니다.

Note: 1. 만약 잘못된 비밀번호를 입력하셨다면, 잘못된 비밀번호 위에 맞는 비밀번호를 입력하십시오.

2. 만약 비밀번호 요청 메시지가 뜬 상태에서, LCD 디스플레이가 자동 꺼짐 시간이 5분으로 설정됩니다.

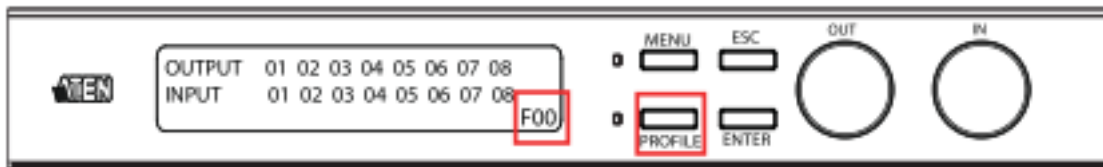
메인 페이지

메인 화면 상단에 1-8까지 Output 포트가 순차적으로 나열되어 있습니다. 각각의 Output 포트와 연결된 Input 소스의 번호는 해당 포트번호 바로 밑에 나열됩니다.

사용자는 메인 화면에서 선택된 Input 포트로부터 Output 포트에 신호 연결 설정을 할 수 있습니다. 각각 Input 포트와 연결된 Output 포트를 간단히 전환할 수 있습니다.

프로파일(Profiles)

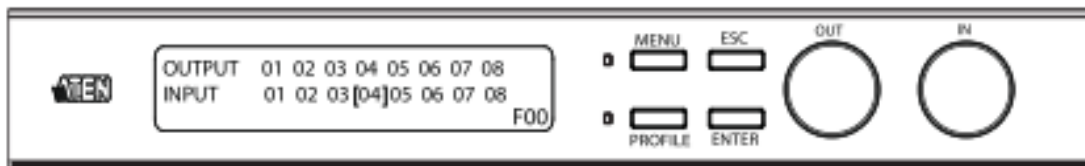
메인 화면에서 PROFILE 버튼을 누르면 현재 연결된 프로파일과 추가된 프로파일을 선택 목록에서 전환할 수 있습니다. (40pg의 “프로파일 선택”을 참조하십시오). 연결된 프로파일이 사용 중이면, 우측 하단의 LCD 디스플레이로 확인이 가능합니다.



비디오 선택(Video In Selection)

Input 소스 디스플레이에 연결된 각각의 Output 포트를 선택하려면, 메인 화면에서 아래의 순서에 따라 조작하십시오:

1. OUT 조율기를 켜신 후 Output 포트와 연결된 Input 포트를 선택하십시오.



2. 전환하고자 하는 Input 포트 번호에 커서"[]"가 들어오면, IN 조율기를 이용해 Input 소스가 작동하도록 합니다. 포트는 1-8까지 있습니다.
3. OUT, IN 혹은 ENTER를 눌러 선택 확정을 합니다. Input 포트로부터 전송된 신호는 이제 해당(위 포트번호) Output 포트와 연결됩니다.
4. 그 외 필요한 포트 연결은 위의 1-3 순서를 반복하여 설정합니다.

메인페이지

VM0808H's IP 포트 세팅을 설정하려면 우선 메뉴 페이지 상태에서 정면 패널의 OUT/IN 조율기로 커서를 이동하여 Set IP Port로 옮긴 후, OUT, IN 또는 ENTER를 눌러 Set IP Port를 선택하십시오.



Set IP Port에는 아래와 같이 4가지 하위 옵션을 제공합니다: IP Address; Subnet Mask; Gateway; Default IP Settings

IP 주소(IP Address)

VM0808H의 IP 주소를 설정하려면 아래의 순서를 따라 조작하십시오:

1. Set IP Port의 하위 메뉴인 IP Address를 선택합니다. 커서는 첫 번째 숫자에서 깜빡입니다:



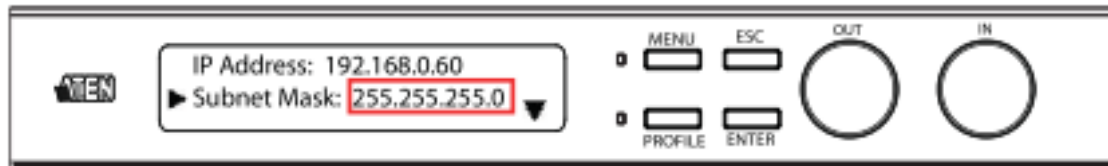
2. 정면 패널의 IN 조율기를 왼쪽 또는 오른쪽으로 돌려 숫자를 변경하십시오.
3. 정면 패널의 OUT 조율기를 왼쪽 또는 오른쪽으로 돌려 “[]”커서를 각 숫자에 맞춰 옮기시오.
4. OUT, IN, 또는 ENTER 버튼을 눌러 IP 주소를 설정 확인 하시오.
5. ESC 버튼을 누르면, 숫자 변경 없이 바로 전 단계로 돌아갑니다.

주의 : 초기 설정 IP address는 192.168.0.60 입니다.

서브넷 마스크

VM0808H의 서브넷 마스크(Subnet Mask)를 설정하시려면 아래의 순서에 따라 조작하시오:

1. Set IP Port의 하위 메뉴에서 Subnet Mask를 선택합니다. 커서는 첫 번째 숫자에서 깜빡입니다:



2. 정면 패널의 IN 조율기를 왼쪽 또는 오른쪽으로 돌려 숫자를 변경하십시오.
3. 정면 패널의 OUT 조율기를 왼쪽 또는 오른쪽으로 돌려 “[]”커서를 각 숫자에 맞춰 옮기시오.
4. OUT, IN, 또는 ENTER 버튼을 눌러 Subnet Mask를 설정 확인 하시오.
5. ESC 버튼을 누르면, 숫자 변경 없이 바로 전 단계로 돌아갑니다.

주의 : 초기 Subnet Mask는 255.255.255.0 입니다.

게이트웨이(Gateway)

VM0808H의 게이트웨이(Gateway)를 설정하시려면 아래의 순서에 따라 조작하시오:

1. Set IP Port의 하위 메뉴에서 Gateway를 선택합니다. 커서는 첫 번째 숫자에서 깜빡입니다:



2. 정면 패널의 IN 조율기를 왼쪽 또는 오른쪽으로 돌려 숫자를 변경하십시오.
3. 정면 패널의 OUT 조율기를 왼쪽 또는 오른쪽으로 돌려 “[]”커서를 각 숫자에 맞춰 옮기시오.

4. OUT, IN, 또는 ENTER 버튼을 눌러 Subnet Mask를 설정 확인 하시오.
5. ESC 버튼을 누르면, 숫자 변경 없이 바로 전 단계로 돌아갑니다.

Note: 초기 Gateway 숫자는 192.168.0.1 입니다.

IP 세팅 초기화(Default IP Settings)

VM0808H의 IP Setting 초기화의 사용 유무는 아래의 순서에 따라 조작하십시오:

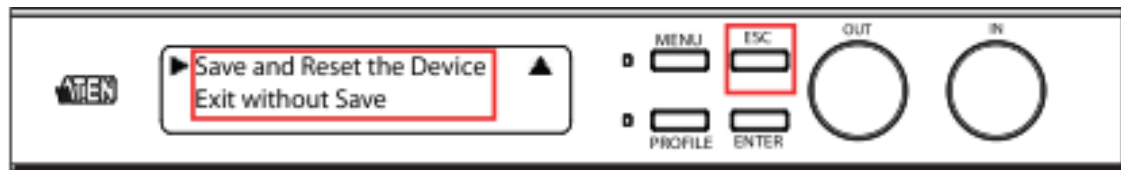
1. Set IP Port의 하위 메뉴에서 Default IP Setting을 선택합니다. 커서는 첫 번째 숫자에서 깜빡입니다:



2. 정면 패널의 IN 조율기를 왼쪽 또는 오른쪽으로 돌려 Yes 또는 No를 선택합니다.
3. OUT, IN, 또는 ENTER 키를 눌렀다 떼면 변경 사항을 확정합니다.

저장 및 재시작/나가기(Save and Reset / Exit)

각각의 조작을 완료한 후에 아래의 방법으로 Save and Reset/Exit을 할 수 있습니다:



☛ “Save and Reset the Device” 는 변경된 모든 사항을 저장 하고 VM0808H를 재 시작 합니다;

☛ “Exit without Save” 는 변경된 사항을 무시하고 Menu로 돌아가거나,

☛ ESC 버튼을 눌러 변경 없이 바로 전 단계로 돌아갑니다.

시리얼 포트 설정(Set Serial Port)

VM0808H의 시리얼 포트 세팅을 설정하기 위해, 메뉴 페이지의 Set Serial Port를 선택합니다



Set Serial Port는 아래와 같이 두 개의 하위 메뉴를 제공합니다: Default Serial Settings와 Baud Rate

시리얼 세팅 초기화(Default Serial Settings)

VM0808H의 시리얼 세팅 초기화 사용 유무는 아래의 순서에 따라 조작하시오:

1. Set IP Port의 하위 메뉴에서 Default Serial Setting을 선택합니다. 커서는 첫 번째 칸에서 깜빡입니다:



2. 정면 패널의 IN 조율기를 왼쪽 또는 오른쪽으로 돌려 Yes 또는 No를 선택합니다.
3. OUT, IN, 또는 ENTER 키를 눌렀다 떼면 변경 사항을 확정합니다.

Note: 시리얼 세팅 초기화는 No 입니다.

전송 속도(Baud Rate)

VM0808H의 전송 속도를 설정하려면 아래의 순서에 따라 조작하십시오:

1. Set IP Port의 하위 메뉴에서 Baud Rate을 선택합니다. 커서는 첫 번째 숫자에서 깜빡입니다:



2. 정면 패널의 IN/OUT 조율기를 돌려 옵션의 숫자를 선택합니다.. 전송 속도(Baud Rate)의 옵션 숫자는 9600, 19200, 38400, 115200입니다.
3. OUT, IN, 또는 ENTER 키를 눌렀다 떼면 변경 사항을 확정합니다.

Note: 전송 속도(Baud Rate)의 초기 설정은 19200입니다.

작동 모드(Operation Mode)

파워-온-디텍션(POD) 및 EDID 기능들은 작동 모드(Operation Mode)메뉴에서 조정할 수 있습니다. POD 모드는 연결된 비디오 소스가 꺼졌을 경우, 해당 Output 포트에서 전원이 들어와 있는 다음 소스로 자동으로 전환되는 기능입니다. 확장 디스플레이 인식 데이터(EDID: extended display identification data)는 자동 또는 수동으로 서로 다른 비디오 소스를 EDID모드를 통해 각기 다른 모니터의 해상도를 최상으로 설정하는 기능입니다.

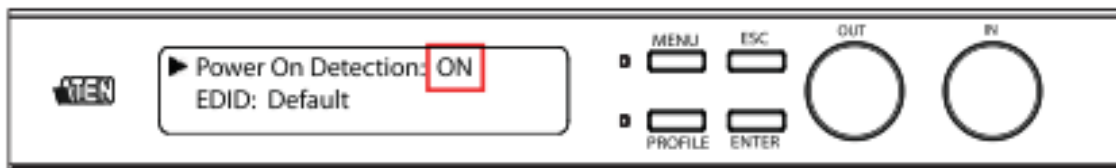
아래와 같이 POD 또는 EDID모드를 메인 페이지에서 설정할 수 있습니다:

파워-온-디텍션(Power on Detection:POD)

1. MENU버튼을 이용해 Menu page로 이동하신 후, OUT/IN 조율기를 돌려 스크롤을 밑으로 내려 Operation Mode에서 [ENTER] 누르시오:



2. Power On Detection에 화살표가 표시되면, OUT, IN 또는 ENTER버튼을 눌렀다 떼으로써 Power On Detection 옵션 선택 창으로 접속합니다.



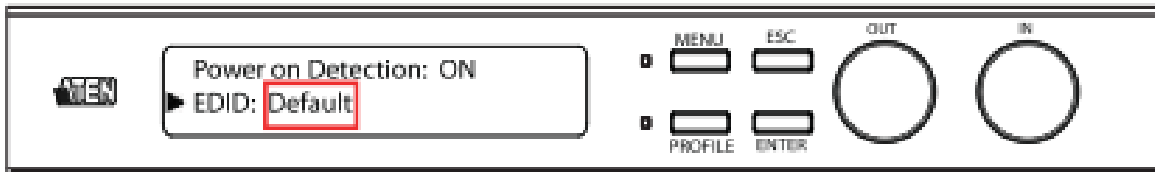
3. 정면 패널의 OUT/IN 조율기를 돌려 On 또는 Off를 설정할 수 있습니다.
4. OUT, IN, 또는 ENTER 키를 눌렀다 떼면 변경 사항을 확정합니다.

확장 디스플레이 인식 데이터 (EDID)

1. MENU버튼을 이용해 Menu page로 이동하신 후, OUT/IN 조율기를 돌려 스크롤을 밑으로 내려 Operation Mode에서 [ENTER] 누르시오:



2. IN/OUT 조율기를 이용해 화살표를 EDID로 옮긴 후 OUT, IN 또는 ENTER버튼을 눌러 EDID 모드를 선택합니다.



3. 정면 패드의 OUT/IN 조율기를 돌려 EDID 옵션을 선택합니다. 해당 옵션으로는: Default, Port1, 또는 Remix를 선택할 수 있습니다.
4. OUT, IN, 또는 ENTER 키를 눌렀다 떼면 변경 사항을 확정합니다.

EDID 옵션	설명
기본	이 옵션은 EDID의 모든 비디오 소스를 초기화 시킵니다
포트 1	EDID의 포트 1에서 모든 비디오 소스를 통하게 합니다.
리믹스	VM0808H가 처음으로 전원이 들어오거나, Remix 옵션을 ENTER 버튼으로 바로 선택하면, EDID와 연결된 각각의 디스플레이 소스를 이용합니다.

주의 : 초기화 EDID 세팅은 Default 입니다

보안 모드(Security Mode)

보안모드(Security Mode) 페이지는 VM0808H의 비밀번호와 관련된 세팅; 즉, 비밀번호 필수 옵션>Password required option) 및 변경(Change Password)에 대한 내용을 제공합니다.

비밀번호 필수 옵션>Password required option)은 LCD 화면이 5분 이상 경과되어 일시 중단이 되었을 경우, 혹은 전원이 꺼졌다 다시 켜졌을 경우, VM0808H의 로컬 작동을 사용하려고 조작할 때 비밀번호를 요구하게 됩니다.

비밀번호 변경(Change Password) 옵션은 VM0808H의 새 비밀번호로 변경을 원할 때 사용됩니다.

비밀번호 설정>Password Settings)

VM0808H의 비밀번호 세팅을 설정하기 위해 메인 화면에서 아래와 같은 순서에 따라 조작합니다:

1. MENU 버튼으로 메뉴 페이지로 접속하여, OUT/IN 조율기로 스크롤을 아래로 내려 Security Mode에서 [ENTER]를 선택합니다.



2. VM0808H의 로컬 작동에 필요한 비밀번호 요구를 설정하려면, Password Require [ENTER]를 선택하고, IN/OUT을 이용하여 Yes 또는 No를 선택하여 OUT, IN, 또는 ENTER를 눌러 확정합니다.



3. 비밀번호를 변경하기 위해서는 IN/OUT 조율기를 이용하여 화살표를 Change Password로 옮긴 후 OUT, IN 또는 ENTER 버튼을 눌러 선택합니다.

(다음 페이지에서 계속)

(이전 페이지에 이어서)



4. 이전에 설정하였던 비밀번호를 입력합니다. (17pg의 “비밀번호 입력” 참조). 그 다음, OUT, IN, 또는 ENTER 버튼으로 새 비밀번호를 설정 한 후, 같은 방법으로 새 비밀번호를 입력합니다.



5. OUT, IN, 또는 ENTER 버튼으로 눌렀다 떼면 새 비밀번호가 설정되며 메인 화면으로 넘어갑니다.

Note: 1. 사용자께서 잘못된 비밀번호를 입력하셨다면, 정확한 비밀번호를 틀린 비밀번호 위에 다시 입력하십시오.

2. Password Required 설정(26pg의 “보안 모드”를 참조)을 이미 하셨다면, 5분 뒤에 LCD 화면이 일시 중단 됩니다.

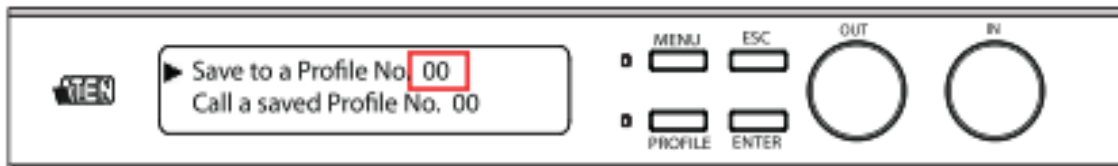
프로파일 저장/불러오기(Save / Load Profile)

VM0808H는 최대 32개(숫자 0-31)의 다른 연결 소스의 프로파일들을 저장하거나 불러올 수 있습니다. 메인 페이지에 현재 연결된 설정에 의해 프로파일들이 저장됩니다. 프로파일을 불러올 때, 해당 프로파일로 바로 변경되며 LCD 화면 오른쪽 하단에 프로파일 번호가 표시됩니다. 프로파일을 저장/불러오기 하려면, 메인 페이지에서 아래의 순서에 따라 조작합니다:

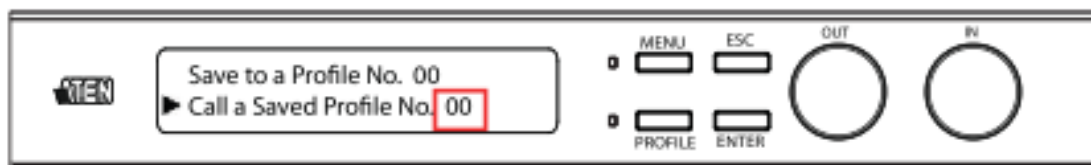
1. MENU 버튼으로 메뉴 페이지로 접속하여, OUT/IN 조율기로 스크롤을 아래로 내려 Save/Load Profile에서 [ENTER]를 선택합니다.



2. 현재 연결된 설정을 프로파일로 저장하려면, Save to a Profile No의 [ENTER]를 선택하고, IN/OUT 조율기로 번호(0-31)를 맞춘 후, OUT, IN 또는 ENTER 버튼을 눌러 사용자가 선택한 번호에 해당 프로파일을 저장합니다.



3. 저장된 프로파일을 불러오려면, Call a Saved Profile No의 [ENTER]를 선택하고, IN/OUT 조율기로 번호(0-31)를 맞춘 후, OUT, IN 또는 ENTER 버튼을 눌러 사용자가 선택한 번호에 해당 프로파일을 불러옵니다.



리모컨 작동법

IR 리모콘은 IR 리모콘 이용이 가능한 기기들의 Output 소스를 사용자의 VM0808H와 함께 조작할 수 있습니다.

사용자는 IR 리모콘으로 아래의 기능을 조작할 수 있습니다:

모든 Output 디스플레이의 Input 소스, 각각 Output 디스플레이의 전원 On/Off 또는 모든 Output 디스플레이 소스의 전원을 동시에 On/Off.

이 리모콘을 사용하기 전에 IR 외부 수신기를 VM080H의 후면부에 연결하고 IR 전파를 수신할 수 있는 자리에 수신기를 설치해야 합니다. (자세한 내용은 6pg의 “외장 IR 수신기 포트”를 참조하십시오.)

Output 디스플레이의 Input 소스 변경 방법

IR 리모콘을 이용하여 Output 디스플레이의 Input 소스를 변경하려면, 아래의 순서에 따라 조작하십시오:

1. 변경을 원하는 Output 포트 번호(1-8)를 누릅니다.
2. 2초 안에, Output 포트 화면이 나올 Input 포트 번호(1-8)을 누릅니다.*
3. 상기의 1-2 순서를 반복하여 추가 포트를 변경합니다.

* Output 포트 번호를 누른 상태에서 2초 안에 Input 포트 번호를 눌러야만 합니다.

각각의 Output 디스플레이의 전원 On/Off

IR 리모콘을 이용하여 각각 Output 디스플레이의 전원 On/Off를 하려면 아래의 순서에 따라 조작합니다:

1. 전원 on/off를 원하는 Output 포트 번호(1-8)를 누릅니다.
2. 2초 안에 On 또는 Off 버튼을 누릅니다. *
3. 상기의 1-2순서를 반복하여 원하는 디스플레이의 on/off를 조작합니다.

* Output 포트 번호를 누른 상태에서 2초안에 On/Off 버튼을 누르지 않으면, 모든 디스플레이 기기들이 전원 On/Off 상태가 됩니다.

모든 Output 디스플레이의 전원 On/Off

IR 리모콘을 이용하여 모든 Output 디스플레이의 전원을 동시에 on/off하려면, 아래의 순서에 따라 조작하십시오:

1. On / Off 버튼을 누릅니다.*
2. 상기의 1번 순서를 반복하여 동시에 모든 디스플레이의 전원 on/off 상태를 변경 할 수 있습니다.

*On / Off 버튼은 모든 디스플레이의 전원상태를 같게 하며, 이는 각각의 전원 상태도 같게 된다는 의미입니다.

4장 원격 작동

개요

VM0808H 8x8 HDMI Matrix Switch는 해당 기기의 브라우저 그래픽 사용자 인터페이스(GUI)를 통해 규격 TCP/IP로 연결하여 원격으로 설정 및 제어가 가능합니다. VM0808H는 LAN, WAN, 또는 인터넷으로 접속이 가능하기 때문에, IE 7 또는 상위 버전의 웹 브라우저를 통해 원격 조작이 가능합니다. 기기의 보안 문제는 비밀번호나 사용자 설정에 의한 일시 정지 기능으로 확실한 보안이 가능합니다. VM0808H는 다양한 작동 특혜와 함께 3단계의 원격 제어 기능과 최대 32명의 사용자가 동시에 GUI로 접속할 수 있는 기능 등을 제공합니다. 이에 대한 자세한 내용은 아래의 본문에서 상세히 기술되어 있습니다.

로그인

브라우저 GUI에 접속하기 위해서는 사용하는 브라우저의 IP 주소 바(bar)에 VM0808H의 IP 주소를 입력해야 합니다. 만약 보안 경고 박스가 화면에 나타나면, 승인합니다 - 신뢰되는 상태. Welcome 화면이 나타납니다:

VM0808H의 초기화 IP 주소는 <http://192.168.0.60>입니다. 자세한 내용은 36pg의 “IP 설정(IP Setup)”을 참조하십시오.

❖ 초기 Username과 Password는: administrator / password입니다. 자세한 내용은 42pg의 “사용자 관리(User management)”를 참조하십시오.

❖ 동시에 같은 사용자가 로그-인 할 수 없습니다.

주의 : VM0808H의 사용자명은 소문자로만 제공됩니다.

접속 페이지

VM0808H의 GUI 메인 페이지는 “Connection page(접속 페이지)” 입니다. 아래의 화면은 제어 및 설정이 가능한 접속된 모든 포트를 보여줍니다:



툴 바

아이콘	설명	
	연결	이 페이지는 VM0808H의 가동중인 접속 기기와 제어가 가능한 기기들을 보여줍니다.
	설정	이 페이지는 VM0808H 의 IP 설정, 시리얼 설정 및 포트 이름을 설정할 수 있습니다.
	펌웨어	이 페이지는 VM0808H 의 펌웨어를 업그레이드 할 수 있습니다.
	프로필	이 페이지는 전면 패널의 프로필 버튼을 이용하거나 “Selection Profile List” 에 연결된 파일 이름을 추가, 삭제 할 수 있습니다.
	사용자 관리	이 페이지에서 사용자의 정보, 승인 및 비밀번호의 추가, 수정 및 삭제를 할 수 있습니다.
	저장/불러오기 프로필	이 메뉴 옵션(menu option)은 프로파일을 저장하거나 불러올 수 있습니다.
	나가기	이 아이콘은 작업 세션을 끝내고 웹 인터페이스를 닫을 때 사용합니다.

접속 설정 방법

연결 설정을 위해서는 접속 페이지(connection page)에서 아래와 같은 순서에 따라 조작하세요:

The screenshot shows a web interface for configuring connections. It features a table with 'Inputs' on the left and 'Outputs' on the right. The 'Inputs' column lists 'Null port' and 'Port_In_1' through 'Port_In_8'. The 'Outputs' column lists 'Port_1' through 'Port_8'. A grid of radio buttons allows users to connect specific input ports to specific output ports. In the image, a diagonal line of connections is shown, where each 'Port_In_i' is connected to 'Port_i'. The 'Null port' is also connected to 'Port_1'. 'Submit' and 'Clear' buttons are visible at the top right and bottom right of the interface.

1. 사용자가 원하는 Input/Output 포트의 상호 교환되는 음향 버튼(Radio button)을 선택하여 각각 Input 소스를 Output 디스플레이에 연결합니다.

Note: 사용자가 설정을 원하는 모든 연결들을 선택하여 동시에 변경이 가능합니다.

2. “Submit”버튼을 클릭합니다. 새로 설정 변경된 상태의 디스플레이를 다시 불러오던가 “Clear”버튼을 클릭하여 변경 전 설정으로 다시 돌아갈 수 있습니다.

상태 색깔(Status Colors)

아래의 색으로 연결 상태를 확인할 수 있습니다:

- ⊗ 회색(Gray) - 연결됨
- ⊙ 흰색(White) - 연결되지 않음

Note: 가장 최근에 연결된 기기들은 VM0808H를 재시작할 때 자동으로 로드(load)됩니다.

접속 프로파일 저장/불러오기

VM0808H는 최대 32개(숫자 00-31)의 다르게 설정된 접속 프로파일들을 저장할 수 있으며, 이 프로파일들을 연결 모드(Connection modes: 기기의 정면 패널 버튼과 IP를 통한 로컬 작동법인 GUI)에 의해 저장 및 불러오기를 할 수 있습니다..



- ⊕ “Save” 버튼을 누르시면 현재 접속 프로파일을 저장합니다.
- ⊕ “Saved connection profile”을 선택한 후 “Load” 버튼을 클릭하면 선택한 프로파일로 전환됩니다.

Note: 프로파일 00은 초기 설정 입니다.

포트 정보 보기

Input 포트는 포트명, 또는 포트 번호로 정렬할 수 있습니다. 선택 메뉴에서 밑으로 내려 선택합니다.

Inputs		Outputs							
		Port_1	Port_2	Port_3	Port_4	Port_5	Port_6	Port_7	Port_8
		1	2	3	4	5	6	7	8
Null port	N	●	○	○	○	○	○	○	○
Port_In_1	1	○	○	○	○	○	○	○	○
Port_In_2	2	○	○	○	○	○	○	○	○
Port_In_3	3	○	○	○	○	○	○	○	○
Port_In_4	4	○	○	○	○	○	○	○	○
Port_In_5	5	○	○	○	○	○	○	○	○
Port_In_6	6	○	○	○	○	○	○	○	○
Port_In_7	7	○	○	○	○	○	○	○	○
Port_In_8	8	○	○	○	○	○	○	○	○

*커서를 Output 포트 번호 위에 올려놓으면 해당 포트명을 확인할 수 있습니다. 자세한 내용은 38pg의 “포트명(Port Name)”을 참조하십시오.

설정

“Setup” 아이콘을 클릭하면 VM0808H의 IP 시리얼 세팅 및 설치된 모든 포트의 이름을 설정할 수 있습니다.

IP 설정

웹 세팅 설정은 VM0808H의 웹 인터페이스 연결/접속을 설정할 수 있습니다. 몇 초 만에 변경이 가능하며, 자동으로 설정한 IP 주소로 재 접속 합니다. 원하는 값을 입력한 후 “Save” 또는 “Clear”를 클릭 합니다. “Default Setting”을 클릭하면 설정한 내용이 초기화로 돌아갑니다:

The screenshot shows the VM0808H web interface. At the top, there is a navigation bar with five icons: Connections, Setup, Firmware, Profile, and User Management. Below this is a secondary bar with 'Web', 'Serial', and 'Port Name' options. The main content area displays the following configuration fields:

IP Address	192.168.0.60
Subnet Mask	255.255.255.0
Gateway	192.168.0.1
Website Timeout	5 min
MAC Address	00:10:74:9C:00:00

- ✦ IP 주소(IP Address) - 192.168.0.60
- ✦ 서브넷 마스크(Subnet Mask) - 255.255.255.0
- ✦ 게이트웨이 초기화 값(Default Gateway) - 192.168.0.1
- ✦ 웹사이트 일시 정지 시간(Website Timeout)* - 5 분후

*이 옵션은 VM0808H를 로그인 상태로 아무런 동작 없이 놔둘 경우 설정됩니다. 어떠한 변경에도 이 옵션은 영향을 받아 Activate 상태가 됩니다.

시리얼 설정

시리얼 세팅 설정은 VM0808H의 시리얼 접속을 가능하게 하는 기능입니다. 숫자 메뉴에서 값을 선택하고 “Save” 또는 “Clear”버튼을 클릭합니다. “Default Setting”을 클릭하면 아래의 내용처럼 세팅이 초기화 됩니다.:



⊕ 전송속도 - 19200

포트명

포트 이름 페이지에서는 관리자와 최대 사용자에게 의해 화면에 나오는 입력 과 출력 포트의 이름을 변경할 수 있습니다.

화면 이름을 변경하려면, 해당 값을 입력한 후 “저장” 버튼을 클릭합니다. “Clear”버튼을 클릭하면 변경 전 이름으로 돌아갑니다.



Input Num.	Input Name		Output Num.	Output Name	
1	Port_In_1	Save Clear	1	Port_Out_1	Save Clear
2	Port_In_2	Save Clear	2	Port_Out_2	Save Clear
3	Port_In_3	Save Clear	3	Port_Out_3	Save Clear
4	Port_In_4	Save Clear	4	Port_Out_4	Save Clear
5	Port_In_5	Save Clear	5	Port_Out_5	Save Clear
6	Port_In_6	Save Clear	6	Port_Out_6	Save Clear
7	Port_In_7	Save Clear	7	Port_Out_7	Save Clear
8	Port_In_8	Save Clear	8	Port_Out_8	Save Clear
9		Save Clear	9		Save Clear
10		Save Clear	10		Save Clear
11		Save Clear	11		Save Clear
12		Save Clear	12		Save Clear
13		Save Clear	13		Save Clear
14		Save Clear	14		Save Clear
15		Save Clear	15		Save Clear
16		Save Clear	16		Save Clear

(Max 16 characters, only 0-9, a-z, A-Z, _ , -)

❖ 포트 명(Port Name): Input/Output 포트명은 같게 설정할 수 있습니다. (최대 16자리로 설정이 가능하며 숫자: 0-9, 알파벳: 소문자 및 대문자 a-z, _, - 기호가 가능합니다).

❖ Input 명: 이름을 입력 후 “Save”를 클릭합니다.

❖ Output Name: 이름을 입력 후 “Save”를 클릭합니다.

펌웨어

펌웨어(Firmware) 아이콘을 클릭하면, VM0808H의 펌웨어 버전 및 업그레이드 정보를 확인할 수 있습니다. 이 기능은 관리자 기능(Administrator Function)에 한해서 확인이 가능합니다.



VM0808H의 펌웨어를 업그레이드 하려면, 아래의 순서에 따라 조작하십시오:

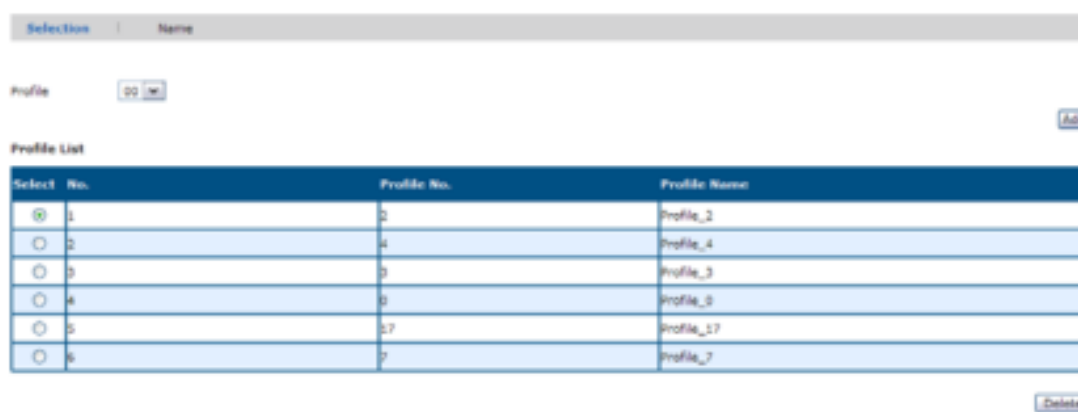
1. “Browse”버튼을 이용하여 업그레이드 할 펌웨어 파일을 확인 합니다.
2. “Upgrade Firmware”를 클릭하여 업그레이드를 시작합니다.

Note: 현재 VM0808H의 펌웨어 버전과 비교하여 업그레이드가 필요한 유틸리티들의 목록 앞의 빈 상자를 선택하여 업그레이드 합니다. 만약 확인 결과 VM0808H의 펌웨어 버전이 선택한 유틸리티들과 같거나 높은 버전일 경우, 안내 상자가 나타나 “Continue(계속)” 또는 “Cancel(취소)”을 선택할 수 있는 옵션을 줍니다.

프로파일 선택

프로파일 선택 페이지는 정면 패널의 “PROFILE”버튼을 돌려 접속 프로파일의 시리즈(series of connections profiles)를 설정할 수 있게 합니다. 한번이라도 접속 프로파일을 “Profile Selection List”에 추가한 적이 있다면, 정면 패널의 PROFILE 버튼으로 프로파일 목록에서 원하는 파일로 변환을 쉽게 할 수 있습니다.

“Profile”아이콘을 클릭하면 Profile Selection List로 해당 파일의 프로파일을 추가, 삭제 또는 접속 프로파일명 옵션을 선택 할 수 있습니다.



선택된 프로파일의 추가/삭제

“Profile List”로 프로파일을 추가하려면, 아래의 순서에 따라 조작하십시오:

1. “Profile” 다운 메뉴에서 사용자가 추가를 원하는 접속 프로파일 번호(00-31)를 선택합니다.
2. “Add”버튼을 클릭합니다.

초기화에 의해 설정된 새 프로파일은 Profile List에 추가됩니다.

접속 프로파일을 삭제하려면, 아래의 순서에 따라 조작하십시오:

1. 삭제를 원하는 프로파일의 라디오 버튼을 선택합니다.
2. “Delete” 버튼을 클릭합니다.

프로파일 선택 명

이름 페이지에서는 관리자(Administrators)와 최대 사용자(Super Users)에 의해 화면에 나오는 프로파일의 이름을 변경할 수 있습니다.

화면에 보여질 이름 변경을 위해서, 원하는 값을 입력한 후 “Save”를 클릭합니다. “Clear”를 클릭하면 변경 전 이름으로 돌아옵니다.

Selection	Name
Profile Num.	Profile Name
00	Profile_0 <input type="text"/> Save Clear
01	Profile_1 <input type="text"/> Save Clear
02	Profile_2 <input type="text"/> Save Clear
03	Profile_3 <input type="text"/> Save Clear
04	Profile_4 <input type="text"/> Save Clear
05	Profile_5 <input type="text"/> Save Clear
06	Brett <input type="text"/> Save Clear
07	Profile_7 <input type="text"/> Save Clear
08	Profile_8 <input type="text"/> Save Clear
09	Profile_9 <input type="text"/> Save Clear
10	Profile_10 <input type="text"/> Save Clear
11	Profile_11 <input type="text"/> Save Clear
12	Profile_12 <input type="text"/> Save Clear
13	Profile_13 <input type="text"/> Save Clear
14	Profile_14 <input type="text"/> Save Clear
15	Profile_15 <input type="text"/> Save Clear
16	Profile_16 <input type="text"/> Save Clear
17	Profile_17 <input type="text"/> Save Clear
18	Profile_18 <input type="text"/> Save Clear
19	Profile_19 <input type="text"/> Save Clear
20	Profile_20 <input type="text"/> Save Clear
21	Profile_21 <input type="text"/> Save Clear
22	Profile_22 <input type="text"/> Save Clear
23	Profile_23 <input type="text"/> Save Clear
24	Profile_24 <input type="text"/> Save Clear
25	Profile_25 <input type="text"/> Save Clear
26	Profile_26 <input type="text"/> Save Clear
27	Profile_27 <input type="text"/> Save Clear
28	Profile_28 <input type="text"/> Save Clear
29	Profile_29 <input type="text"/> Save Clear
30	Profile_30 <input type="text"/> Save Clear
31	Profile_31 <input type="text"/> Save Clear

- 프로파일 명(Profile Name): 프로파일 명은 같게 설정할 수 있습니다. (최대 16자리로 설정이 가능하며 숫자: 0-9, 알파벳: 소문자 및 대문자 a-z, _, - 기호가 가능합니다).

- 프로파일 명(Profile Name): 원하는 이름을 입력 한 후, “save”버튼을 클릭하여 해당 프로파일 번호에 변경된 이름을 저장합니다.

사용자 관리

“User Management” 아이콘을 클릭하면, 사용자 정보를 추가, 수정 및 삭제할 수 있으며 VM0808H의 GUI로 접속하여 변경이 가능합니다.

Note: 이 기능은 관리자만 사용할 수 있습니다.



사용자 관리 기능 조작 방법은 아래와 같습니다:

☛ 사용자 추가(Add User) - “Add”를 클릭하면 사용자 목록에 다른 이용자를 추가할 수 있습니다. VM0808H는 한번에 최대 32 사용자를 보조할 수 있습니다.

☛ 사용자 수정(Edit User) - 라디오 버튼을 이용하여 원하는 사용자를 선택한 후 “Edit”을 클릭하여 해당 사용자 정보를 수정할 수 있습니다. 이 옵션은 관리자(Administrator) 권한으로 해당 사용자의 이름 및 비밀번호 설정/재설정, 그리고 이 사용자의 설명을 추가, 및 사용자의 권한을 변경할 수 있습니다. 자세한 내용은 아래를 참조하십시오.

☛ 사용자 삭제(Delete User) - 삭제할 사용자를 선택한 후 “Delete”을 클릭하여 해당 사용자의 정보를 전부 삭제할 수 있습니다.

(다음 페이지에 계속)

사용자 추가

Username	<input type="text"/>	(Please enter 5-16 characters, only 0-9, a-z, _ -)
Password	<input type="password"/>	(Please enter 5-16 characters, only 0-9, a-z, _ -)
Confirm Password	<input type="password"/>	(Please enter 5-16 characters, only 0-9, a-z, _ -)
Description	<input type="text"/>	(Max 16 characters, only 0-9, a-z, A-Z, _ -)

Status

Administrator
Add/Edit/Delete all users, full rights

Super User
Full rights

User
Basic rights (make ties, save and recall the Profiles)

“Add”를 클릭하면 사용자 추가에 필요한 사용자이름(username), 비밀번호(password), 사용자 설명(description), 적절한 사용자 특권(privileges)을 기입한 후 “Submit”을 클릭합니다.

사용자 수정

Username	<input type="text" value="user_1"/>	(Please enter 5-16 characters, only 0-9, a-z, _ -)
Password	<input type="password" value="*****"/>	(Please enter 5-16 characters, only 0-9, a-z, _ -)
Confirm Password	<input type="password" value="*****"/>	(Please enter 5-16 characters, only 0-9, a-z, _ -)
Description	<input type="text" value="user_profile_1"/>	(Max 16 characters, only 0-9, a-z, A-Z, _ -)

Status

Administrator
Add/Edit/Delete all users, full rights

Super User
Full rights

User
Basic rights (make ties, save and recall the Profiles)

이 페이지에서는 VM0808H의 GUI에 접속하기 위해 저장된 사용자의 이름변경, 비밀번호 재설정/설정, 추가 정보 및 권한 변경을 할 수 있습니다. 사용자이름(username)과 비밀번호(password)는 민감한 내용이므로 5-16개의 알파벳의 조합으로 설정해야 합니다. 만약 사용자가 VM0808H의 GUI로 로그인 하면, 해당 사용자의 세팅은 수정할 수 없고, 해당 사용자 접속 상황은 회색으로 됩니다.

사용자 권한

“사용자 수정(Edit User)” 기능을 이용하여 사용자 권한을 설정할 수 있습니다. 아래와 같이 3 단계로 설정할 수 있습니다:

Username	<input type="text" value="user_1"/>	(Please enter 5-16 characters, only 0-9, a-z, _ -)
Password	<input type="password" value="*****"/>	(Please enter 5-16 characters, only 0-9, a-z, _ -)
Confirm Password	<input type="password" value="*****"/>	(Please enter 5-16 characters, only 0-9, a-z, _ -)
Description	<input type="text" value="user_profile_1"/>	(Max 16 characters, only 0-9, a-z, A-Z, _ -)

Status

Administrator
Add/Edit/Delete all users, full rights

Super User
Full rights

User
Basic rights (make ties, save and recall the Profiles)

☛ 관리자(Administrator) - 이 단계는 모든 접속 권한 및 VM0808H의 모든 기능에 대한 제어가 가능하며 “사용자 관리(User Management)” 권한을 가집니다.

☛ 최대 사용자(Super User) - 이 단계는 모든 접속 권한 및 사용자 관리 권한 외의 다른 기능들을 제어할 수 있습니다.

☛ 사용자(User) - 이 단계는 기본 기능만 제어할 수 있는 권한을 가집니다. (접속 파일 생성, 기존 파일 불러오기 및 저장)

5장

RS-232 명령법

시리얼 제어 프로토콜 입력

이 챕터는 RS-232 시리얼 포트를 설정 시 추가 소스 기기를 송신기와 수신기를 통해 조작할 수 있도록, 시리얼 컨트롤 프로토콜 입력 방법의 모든 목록을 제공합니다.

시리얼 포트 환경설정

컨트롤러의 시리얼 포트를 설정하는 방법은 아래와 같습니다:

RS-232 시리얼 제어 프로토콜 설정	
전송 속도	19200 (기본)
데이터 비트	8 비트
Parity	None
Stop Bit	1 비트
Flow Control	None

스위치 포트 입력

스위치 포트 입력 공식은 아래의 순서에 따라 입력하십시오:

1. Switch Command + Input Command + Port number + Output Command + Port Number + Control + [Enter]

예) 02번 Input 포트를 05번 Output 포트에 변환하려면 아래의 명령어를 입력합니다:

```
sw i02 o05 [Enter]
```

2. Switch Command + Output Command + Port Number + Control + [Enter]

예) 03번 Output 포트를 끄려면 아래의 명령어를 입력합니다:

```
sw o03 off [Enter]
```

3. Switch Command + Output Command + Port Number + Control + [Enter]

예) 04번 Output 포트를 다음 포트에 이동하려면 아래의 명령어를 입력합니다:

```
sw o04 + [Enter]
```

입력 가능한 값(Possible Values)

입력 가능한 값

스위치 입력을 위해 입력 가능한 값들은 아래의 목록을 확인하십시오:

명령	설명
sw	스위치 명령
입력 명령	설명
i	입력 명령
입력 포트 번호	설명
xx	01-080 포트 (기본 01)
출력 명령	설명
o	출력 명령
출력 포트 번호	설명
Yy	01-08 포트 (기본 01)
	모든 출력 포트
출력 포트 번호	설명
On	켜
Off	꺼
+	다음 포트
-	전 포트
엔터	설명
[enter]	엔터 그리고 명령 보내기

스위치 포트 명령어 테이블 :

Cmd	In	N1	Out	N2	C2	Enter	Description
Sw	i	xx	o	Yy ▪		Enter Key	스위치 입력 포트 xx 를 출력 포트 yy로 (xx:01~08; yy: 01~08,*)
Sw			o	Yy ▪		Enter Key	출력 포트 컴 yy 출력 포트 끄 yy (yy: 01~08,*)
Sw				Yy ▪	+ -	Enter Key	다음 입력을 출력 포트 yy로 스위치 그 전 입력을 출력 포트 yy로 스위치 (yy: 01~08,*)

승인

Ack	설명
Command OK	명령어 입력이 정확하며 기능이 활성화 됨
Command Incorrect	불가능한 명령어 입력 또는 한계 값

명령어를 전송/입력하면 승인 메시지가 나옵니다.

-
- 주의: 1. 각각의 명령어 공식은 “스페이스”로 분리됩니다.
2. 포트번호를 명령어 공식에 적용하지 않으면 초기화 값을 적용합니다.
-

EDID 명령어

EDID 명령어 공식은 아래와 같습니다:

1. EDID Command + Control + [Enter]

예) 01번 포트를 이용하기 위해 EDID를 변경하려면 아래의 공식을 입력하십시오:

edid port1 [Enter]

Command	설명
edid	EDID 모드 선택

Control	설명
포트 1	1번 포트에서 전송된 EDID가 모든 비디오 소스에 적용됩니다.
리믹스	VM0808H 가 맨 처음 전원이 켜지거나 Remix 옵션을 Enter 키로 바로 선택한 후 , 각각의 EDID와 연결된 디스플레이들을 사용할 수 있습니다.
초기화	초기화 된 EDID가 연결된 모든 비디오 소스에 적용됩니다.

Enter	설명
[Enter Key]	명령어를 송출합니다.

EDID 명령어 테이블

Command	Control	Enter	설명
Edid	포트1	[Enter Key]	1번 포트에서 전송된 EDID가 모든 비디오 소스에 적용됩니다.
Edid	리믹스	[Enter Key]	VM0808H 가 맨 처음 전원이 켜지거나, 리믹스 옵션을 엔터키로 바로 선택 한 후, 각각의 EDID와 연결된 디스플레이들을 사용할 수 있습니다.
edid	초기화	[Enter Key]	초기화된 EDID 가 연결된 모든 비디오 소스에 적용됩니다.

음소거 명령어

음소거 명령어를 위한 공식은 아래와 같습니다:

1. Mute Command + Output Command + Port Number + Control + [Enter] 예) 05번 Output 포트를 음소거 하려면, 아래의 명령어를 입력하시오:

mute o05 on [Enter]

2. Mute Command + Output Command + Port Number + Control + [Enter] 예) 05번 Output 포트의 음향을 켜기 위해서, 아래의 명령어를 입력하시오:

mute o05 off [Enter]

입력 가능한 값

음소거 명령을 위해 입력 가능한 값들은 아래의 목록을 확인 하십시오.

Command	설명
mute	선택된 출력 포트에 음소거 합니다.

Control	설명
On	음소거 On : 선택된 출력포트의 음향이 소거됩니다.
Off	음소거 Off: 선택된 출력 포트의 음향이 재생됩니다. (초기상태)

음소거 명령 테이블

Cmd	Output	Num2	Control	Enter	Description
Mute	o	yy	On	Enter Key	출력 포트 yy 음소거 (yy; 01~08*) (초기화 : *)
mute	o	yy	Off	Enter Key	출력 포트 yy에 오디오 켜 (yy; 01 ~ 08, *) (초기화; *)

주의 : 개개의 명령어 공식은 “스페이스”로 분리됩니다

프로파일 저장 / 불러오기 명령어:

프로파일 저장/불러오기 명령어를 위한 공식은 아래와 같습니다:

1. Command + Profile + Number + Control + [Enter]

예) 현재 접속된 설정을 프로파일 12번에 저장하려면, 아래의 명령어를 입력하시오:

profile f 12 save [Enter]

2. Command + Profile + Number + Control + [Enter]

예) 프로파일 12번을 불러오기 하려면, 아래의 명령어를 입력하시오:

profile f 12 load [Enter]

입력 가능한 값

프로파일 저장/불러오기 명령을 위해 입력 가능한 값은 아래의 목록을 통해 확인하십시오.

Command	설명
Profile	저장/불러오기 프로파일

Profile	설명
f	Profile

Profile Number	설명
yy	00-31 (초기값은 00)

Control	설명
Save	현재 연결된 설정을 저장.
Load	저장된 프로파일을 불러옴.

프로파일 명령어 테이블

Command	Profile	Num1	Control	Enter	Description
Profile	f	yy	Save	Enter Key	현재 연결된 설정을 프로파일 yy번호에 저장 (yy; 00~31) (초기화: 00)
Profile	f	yy	Load	Enter Key	저장된 프로파일을 yy번호 불러오기 (yy; 01 ~ 31) (초기화: 00)

승인

Ack	설명
Command OK	명령어 입력이 정확하며 기능이 활성화 됨
Command Incorrect	불가능한 명령어로 입력 또는 한계값으로 설정이 됨

명령어를 전송/입력하면 승인 메시지가 나타납니다.

파워 - 온 - 디택션 명령어

파워-온-디택션 명령어를 위한 공식은 아래와 같습니다:

1. Command + Control [Enter]

예) 파워-온-디택션 기능을 끄려면, 아래의 명령어를 입력하시오:

pod off [Enter]

입력 가능한 값(Possible Values)

파워-온-디택션 명령을 위해 입력 가능한 값은 아래의 목록을 통해 확인하십시오:

Command	설명
Pod	파워 온 디택션 기능

Control	설명
On	파워 온 디택션 켜
Off	파워 온 디택션 끄

파워 온 디텍션 명령어 테이블:

Command	Control	Enter	Description
Pod	On	Enter	파워온디텍션 켜(기본값)
Pod	Off	Enter	파워온디텍션 끄

승인:

Ack	설명
Command OK	명령어 입력이 정확하며 기능이 활성화 됨
Command Incorrect	불가능한 명령어 입력 또는 한계값으로 설정 됨

명령어를 전송/ 입력하면 승인 메시지가 나타납니다.

부록

안전 작업 수칙

일반 수칙

- 여기에 명시된 안전수칙을 숙지하시고 잘 보관 하십시오.
- 모든 경고문구 및 설명 등은 기기마다 명시되어 있습니다.
- 해당 기기를 불안정한 바닥(카트, 스탠드, 책상등등) 에 설치하지 마십시오. 만약 기기가 떨어진다면, 심각한 손상을 야기할 수 있습니다.
- 물 근처에서 기기를 사용하지 마십시오.
- 해당 기기를 라지에타, 온열 기기 근처 또는 그 위에 설치하지 마십시오.
- 기기 캐비닛은 여러 슬롯을 지원하며 통풍이 잘되는 곳에 설치하십시오. 기기의 보다 나은 성능을 기대하신다면, 과열되는 것을 방지하십시오. 설치된 캐비닛은 막혀있거나 커버 같은 것으로 덮지 마십시오.
- 표면이 부드럽거나 푹신한 곳(소파, 침대, 카펫 등등)에 설치하면, 환기구를 막을 수 있으므로 절대로 이와 같은 곳을 피해 설치하십시오. 위와 같은 이유로 적당한 통풍구가 있지 않은 “내장형(Built-in)” 장소도 피해 설치하십시오.
- 기기에 어떠한 액체도 흘리지 마십시오.
- 기기를 청소하시기 전에 플러그를 뽑아주십시오. 액체, 또는 스프레이 형태의 클리너 사용을 금합니다. 젖은 수건으로 청소해 주십시오.
- 라벨에 표시된 전압을 확인하여 적합한 전압이 공급되는 곳에 연결하여 제품을 작동 시키십시오. 만약 사용자께서 어떤 전압이 사용 가능한지 모른다면, 제품 판매자 혹은 가전기기 업체에 문의하시길 바랍니다.
- 이 기기는 230V 의 상간 전압과 함께 IT 배전방식을 이용하도록 설계되었습니다.
- 기기 설치 시 손상을 예방하는 방법은, 모든 기기들을 안전하게 바닥에 놓고 설치해야 합니다.
- 해당 기기는 3-선 그라운드 타입의 플러그를 사용합니다. 3선 그라운드 타입 플러그는 안전을 위한 것입니다. 아울렛에 3선 플러그를 꽂을 수 없다면, 전기 관련 업자에게 문의하여 3선 플러그용 아울렛으로 교체하십시오. 임의로 그라운드 플러그를 변경하지 마십시오. 항상 사용자의 지역/나라의 규격에 맞는 코드를 사용하십시오.
- 전원 코드, 또는 연결 케이블들 위에 어떠한 것도 올려놓지 마십시오. 또한 파워 코드 및 케이블을 밟거나 케이블 피복을 벗겨내지 마십시오.

- 이 기기를 연장 코드(Extension Cord)에 연결하여 사용할 때, 코드에 연결된 전자 제품들의 총 정격전류(ampere rating)가 과부하 걸리지 않도록 주의하십시오. 연장 코드의 아울렛에 연결된 전자 기기들이 총 15암페어(ampere)이상 초과되지 않도록 주의하십시오.
- 급작스런 “Transit” 상승과 전압이 떨어짐 현상으로부터 기기 시스템을 보호하기 위해서 Surge Suppressor (Surge Protector: 전류 제어 장치), line conditioner (Power conditioner) 또는 무정전 전원장치(UPS) 사용을 권장합니다.
- 시스템 · 케이블 · 및 · 전원 · 케이블에 · 어떠한 · 물건도 · 올려두지 · 마십시오.
- 기기 슬롯에 절대로 다른 물건을 삽입하지 마십시오. 이 물건은 자칫 위험 전압 포인트 혹은 전기적 쇼트를 일으켜 감전 및 화재 같은 결과를 야기시킬 수 있습니다.
- 직접 기기를 임의로 수리하지 마십시오. 제품 기술자에게 서비스를 받으십시오.
- 아래와 같은 문제가 발생되면, 바로 플러그를 뽑으시고 서비스 센터에 맡겨 수리하십시오.
 - 전원 코드 또는 플러그가 손상되었을 때
 - 액체가 기기 안으로 흘러 들어갔을 때.
 - 기기가 물 또는 비에 노출 되었을 때.
 - 기기가 높은 곳에서 떨어졌거나 캐비닛이 손상이 있을 경우
 - 확실히 제품 성능에 변화가 오면, 정확히 어떤 부분이 서비스가 필요한지 표시해주시길 바랍니다.
 - 작동 방법에 따라 기기를 구동 했음에도 불구하고, 기기가 제대로 작동하지 않을 경우.
- 오직 작동 방법에 나와있는 방법으로만 시스템을 조정하십시오. 부적절한 조작으로 생긴 손상은 기술자로부터 고액의 수리 비용이 요구될 수 있습니다.

랙 마운팅

- 받침대를 설치하기 전에, 받침대가 안정적이며 바닥에 확실히 닿았으며 하중이 전부 바닥에 지지되고 있는지 확인합니다. 선반 작업 전에, 앞쪽과 옆면 지지대를 한쪽 선반에 고정시키거나 연결된 여러 개의 선반들을 위해 앞쪽 지지대를 설치하시길 바랍니다.
- 항상 선반은 바닥에서부터 올려놓으시고, 가장 무거운 물건을 처음 올려놓으십시오.
- 선반으로부터 기기를 연장하여 설치하기 전에, 선반 높이 및 안정성을 확인하십시오.
- 선반에 공급되는 AC 전원에 너무 많은 콘센트를 함께 연결하지 마십시오.
- 총 랙이 수용할 수 있는 분기 회로율의 80%가 초과하지 않게 하십시오.
- 랙에 설치되는 모든 기기들 (Power strip 및 전기 커넥터)은 적당한 바닥에 설치되어야 합니다.
- 랙 안의 통풍이 잘 되는지 확인하십시오.
- 제품이 구동되는 선반 주변의 온도가 제조사에서 권장한 최대 온도를 초과하지 않게 주의하십시오.
- 다른 선반에서 작동되고 있는 기기가 있을 때 연결된 다른 기기에 올라서거나 밟지 마십시오.

기술 지원

국제용

- 온라인 기술 서비스 - 기기 수리, 관련 서류 및 소프트웨어 업데이트: <http://support.aten.com>
- 전화 서비스는 iii페이지를 참조하십시오.:

북미지역

Email 지원		support@aten-usa.com
온라인 기술 지원	Trouble shooting 문서 소프트웨어 업데이트	http://www.aten-usa.com/support
전화 지원		1-888-999-ATEN ext 4988

- 사용자께서 당사로 문의하시기 전에, 아래의 내용을 미리 준비해 주시길 바랍니다:
- 제품 모델 번호, 시리얼 번호 및 구매 날짜.
- 사용자의 컴퓨터 configuration, operating 시스템, 수정 레벨, 확장 카드 및 소프트웨어
- 문제 발생 시 나타났던 에러 메시지
- 문제가 발생되기까지의 자세한 상황 설명
- 그 외의 도움이 필요한 정보 및 내용

제품 사양

기능		VM0808H
커넥터	HDMI 입력	8 x HDMI 타입 A Female (Black)
	HDMI 출력	8 x HDMI 타입 A Female (Black)
	이더넷	1 x RJ-45 Female
	RS-232	1 x DB-9 Female (Black)
	IR 입력 포트	1 x Mini Stereo Jack Female (Black)
	전원	1 x 3 prong AC Socket
스위치	In	1 x Tuner Button
	Out	1 x Tuner Button
	ESC	1 x Push button
	Menu	1 x Push button
	Profile	1 x Push button
	Enter	1 x Push button
	Power	1 x Rocker
LED	Menu	1 (Green)
	Profile	1 (Green)
I/P 율		100-240VAC; 50-60Hz; 1A
전원 소비		120V / 32W; 230V / 34W
환경	동작온도	0-50°C
	저장 온도	-20-60°C
	습도	0-80% RH, Non-condensing
물리적 요소	외관	메탈
	무게	4.01kg
	크기 (L x W x H)	43.24 x 27.12 x 4.40 cm

Limited Warranty

IN NO EVENT SHALL THE DIRECT VENDOR'S LIABILITY EXCEED THE PRICE PAID FOR THE PRODUCT FROM DIRECT, INDIRECT, SPECIAL, INCIDENTAL, OR CONSEQUENTIAL DAMAGES RESULTING FROM THE USE OF THE PRODUCT, DISK, OR ITS DOCUMENTATION.

The direct vendor makes no warranty or representation, expressed, implied, or statutory with respect to the contents or use of this documentation, and especially disclaims its quality, performance, merchantability, or fitness for any particular purpose.

The direct vendor also reserves the right to revise or update the device or documentation without obligation to notify any individual or entity of such revisions, or update. For further inquiries, please contact your direct vendor.