

# VIDEO MATRIX SWITCH



## 사용자 설명서

**VS-0202**

**VS-0204**

본 장비 및 장비에 연결된 다른 장비들의 손상을 방지하기 위해서, 본 설명서를 참조해서 설치 및 운영 과정을 주의 깊게 따라 합니다.

본 패키지에는 다음의 제품들이 포함되어 있습니다:

□ 1 VS-0202 / VS-0204 비디오 매트릭스 스위치 □

1 VGA/오디오 케이블 (1.8m) □

1 전원 아답터 □

1 빠른 시작 가이드 □

1 사용자 설명서

위 구성품들 중 제품에 손상 및 빠진 것이 있다면, 판매자에게 문의하십시오.

© Copyright 2006 ATEN® International Co., Ltd.

설명서 번호: PAPE-1268-100G

인쇄 날짜: 03/2006

ATEN 및 ATEN 로고는 ATEN International Co., Ltd.의 트레이드 마크입니다. 그 밖에 모든 등록된 브랜드와 트레이드마크는 소유자의 권리와 자산입니다.

**주의:** 이 설비는 가전제품 설치 시 유해한 환경에 대응하기 위한 FCC규약 15조에 의거 B급 디지털장치 제한한도에 근거하여 테스트를 거친 제품입니다.

본 장비는 무선주파수에너지를 발생 확산시킬 수 있으며, 만약 설명서에 따라 설치되고 사용되지 않는 경우 라디오 등 무선통신에 방해가 야기될 수도 있습니다.

본 장비를 가정에서 사용할 경우 해로운 전파방해 등을 유발할 수 있으므로 이를 위한 사용자 본인의 다음과 같은 적절한 조치를 요합니다:

- 수신 안테나의 방향을 변경하거나 새로운 위치에 설치합니다;
- 장비와 전파 수신기 사이에 거리를 유지합니다;
- 전파 수신기가 연결되어 있는 콘센트와 다른 콘센트에 장비의 전원을 연결합니다;
- 판매자 또는 전파/텔레비전 기술자에게 도움을 요청합니다.

본 제품은 RoHS지침(유해물질 사용제한 지침)에 준수하는 설계 및 생산공정을 거친 제품입니다.



## **Overview (개요)**

VS-0202 / VS-0204 비디오 매트릭스 스위치 장비는 비디오 스위치와 신호 분배기의 역할을 동시에 합니다. 본 장비를 통해서, 두 개의 비디오 및 오디오 입력 신호를, 두 개/ 네 개의 출력 장치(모니터, 프로젝터 등)로 증폭 및 분배할 수 있습니다.

비디오-오디오 신호를 여러 대의 출력 장치로 전송해야 하는 다음과 같은 상황에서, VS-0202 / VS-0204는 빠르고, 신뢰할 수 있는 작업 환경을 제공합니다:

- 공공 방송 (뉴스, 비행기 및 기차의 출발/도착 안내 방송). □
- 스포츠 경기
- 영화관 및 강의실
- 회의실 및 기업의 사내 교육 시설

전면 패널의 스위치와 LED를 통해서 원하는 출력 장치를 편리하게 연결할 수 있습니다.

## **Features (제품 특징)**

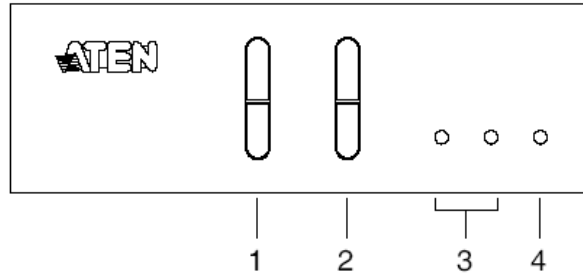
- 전면 패널의 선택 버튼 스위치를 사용해서, 비디오 입력 신호를 원하는 비디오 출력 장치로 전송할 수 있습니다.
  - 비디오 신호를 최대 65m 까지 복제 및 증폭할 수 있습니다.
- 시스템을 캐스캐이드로 연결 가능합니다.
- 안정적인 비디오 및 오디오 신호 전송이 가능합니다.
- 기타 별도의 하드웨어 및 소프트웨어 설치가 필요 없습니다.

## **Installation Requirements (시스템 요구 사항)**

- 출력 포트에 연결 된 컴퓨터가 사용하는 최고 해상도를 지원하는 VGA, SVGA, XGA 또는 멀티 싱크 모니터.
- 각 출력 포트에서 사용할 스피커(선택 사항)
- 컴퓨터와 장비를 연결할 때 사용할, HDB-15 컨넥터를 사용하는 비디오 케이블.
- 컴퓨터와 장비를 연결할 때 사용할 오디오 케이블.

## Hardware Overview (하드웨어 소개)

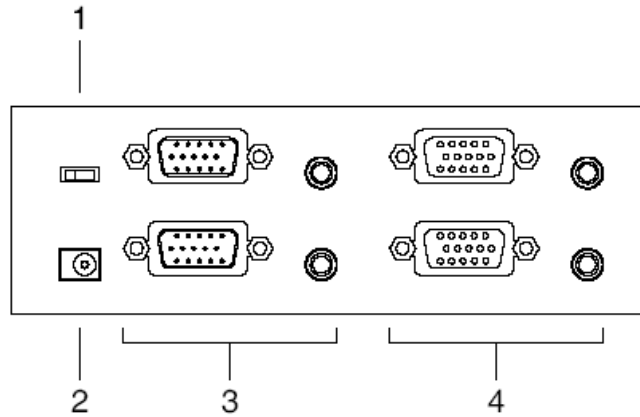
### VS-0202 Front View\* (장비 전면 부)



| No. | 설명                       | 기능                                                                                                                                   |
|-----|--------------------------|--------------------------------------------------------------------------------------------------------------------------------------|
| 1   | 비디오 입력<br>신호 1<br>선택 스위치 | 이 스위치를 사용해서 출력 포트에 전송할 입력 신호를<br>선택합니다.<br>- 1번 포트의 입력 신호를 사용할 경우 LED에 녹색 불이<br>켜집니다.<br>- 2번 포트의 입력 신호를 사용할 경우 LED에 노란색<br>불이 켜집니다. |
| 2   | 비디오 입력<br>신호 2<br>선택 스위치 | 이 스위치를 사용해서 출력 포트에 전송할 입력 신호를<br>선택합니다.<br>- 1번 포트의 입력 신호를 사용할 경우 LED에 녹색 불이<br>켜집니다.<br>- 2번 포트의 입력 신호를 사용할 경우 LED에 노란색<br>불이 켜집니다. |
| 3   | 입력신호<br>LED              | 각각의 LED는 해당 입력 포트의 신호 전송 상태를<br>알립니다. LED가 깜빡 거리면, 입력 신호가 출력 포트에<br>연결된 출력 장치로 전송 중임을 나타냅니다.                                         |
| 4   | 전원 LED                   | 장비의 전원이 켜져 있으면 이 LED에 불이 들어옵니다.                                                                                                      |

\* VS-0204의 전면 패널에는 VS-0202 보다 두 개의 추가 입력 신호 선택 스위치가 있습니다.  
이를 제외한 나머지 항목은 VS-0202와 동일합니다.

### VS-0202 Rear View\* (장비 후면 부)



| No. | 설명                      | 기능                                                                                           |
|-----|-------------------------|----------------------------------------------------------------------------------------------|
| 1   | 비디오 증폭 스위치 (VS-0202 전용) | 이 스위치를 적절히 조절함으로써 비디오 출력 신호를 증폭할 수 있습니다. 이 기능은 모니터 케이블의 길이가 길거나, 장비를 캐스캐이드로 연결할 경우 매우 유용합니다. |
| 2   | 전원 잭                    | 이곳에 전원 아답터 케이블을 연결합니다.                                                                       |
| 3   | 비디오 / 오디오 입력 포트         | 컴퓨터의 비디오(모니터) 및 오디오(스피커) 출력 포트를 이 곳에 연결합니다.                                                  |
| 4   | 비디오 / 오디오 출력 포트         | 출력 장치의 비디오 및 오디오 입력 단자를 이곳에 연결합니다.                                                           |

\* VS-0204의 후면 패널에는 VS-0202 보다 두 개의 추가 비디오/오디오 출력 포트가 있습니다. 이를 제외한 나머지 항목은 VS-0202와 동일합니다.

## 하드웨어 설치

## 하드웨어 설치 시작 전 주의사항



1. 설치하려는 모든 장비들의 전원이 꺼져 있는지 확인합니다.
2. 설치하려는 모든 장비들이 적절히 올바르게 있는지 확인합니다.

## Single Stage (단일 스테이지)

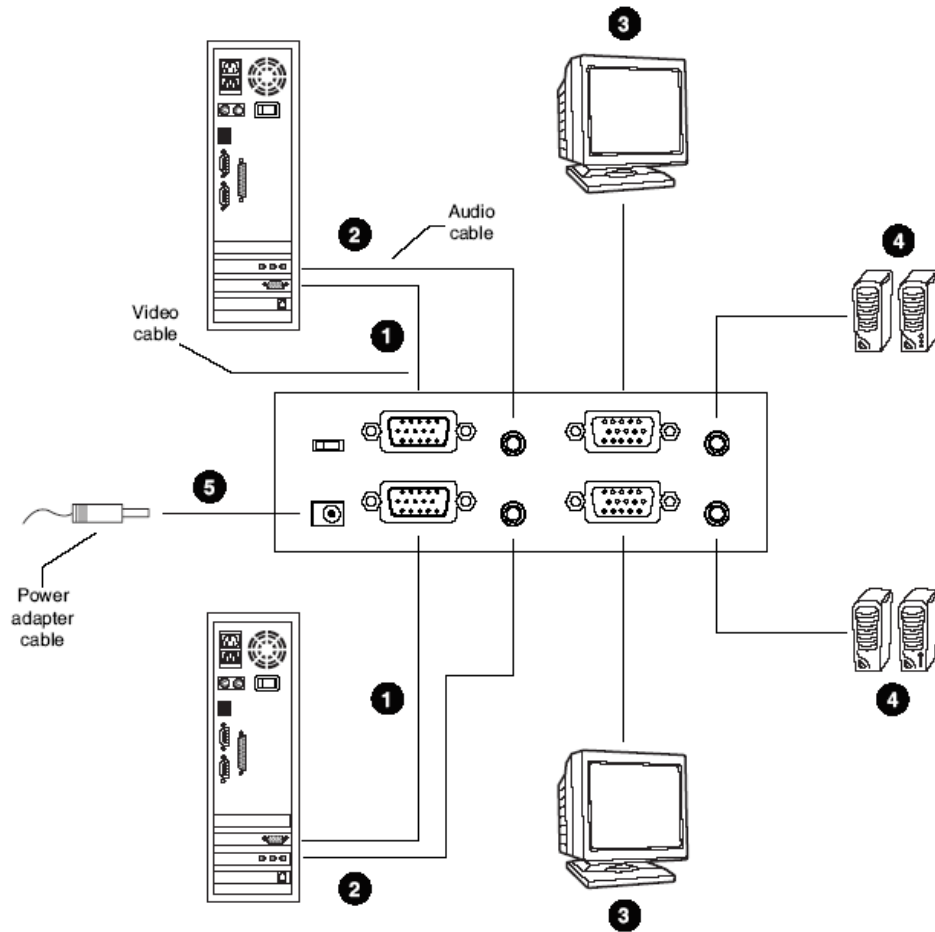
비디오 매트릭스 스위치 장비의 설치는 단순히 몇몇 케이블들을 적절히 연결하는 것으로 완료됩니다. 다음 페이지의 설치 도표를 참조해서 아래의 설치 과정에 따라 설치를 완료합니다. (설치 도표상의 번호는 아래의 각 설치 단계와 일치합니다.):

1. HDB-15 male/female VGA 케이블을 사용해서, 컴퓨터의 비디오 포트와 비디오 매트릭스 스위치의 비디오 입력 포트를 연결합니다.
2. 오디오 케이블을 사용해서, 컴퓨터의 스피커 포트와 1단계에서 연결한 비디오 입력 포트에 대응되는 오디오 입력 포트를 연결합니다.
3. 비디오 매트릭스 스위치의 비디오 출력 포트에 출력 장치(모니터)를 연결합니다.
4. 3단계에서 연결한 비디오 출력 포트에 대응되는 오디오 출력 포트에 스피커를 연결합니다.

**주의:** 위 1-4 번 단계를 반복해서 나머지 포트들의 구성을 완료합니다.

5. 제품 패키지에 들어있는 전원 아답터를 콘센트에 연결한 뒤, 전원 아답터 케이블을 장비의 전원 잭에 연결합니다.
6. 연결된 장치의 전원을 켭니다.

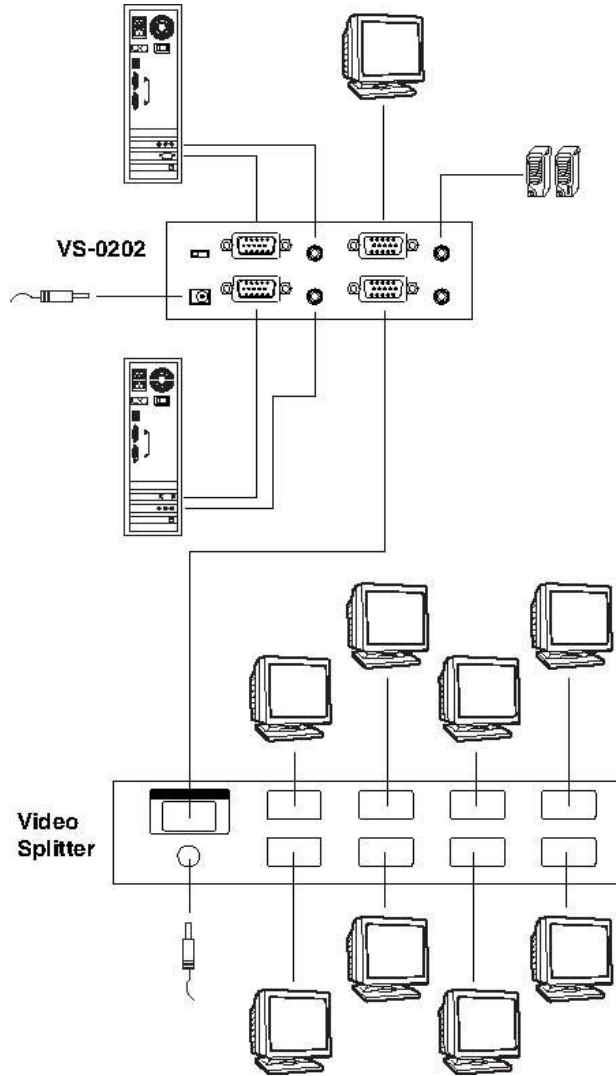
## 단일 스테이지 설치 도표:



## 캐스캐이드 연결

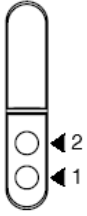
여러 대의 출력 모니터에 비디오 신호를 분배하기 위해서, VS-0202 / VS-0204의 비디오 출력 포트에 최대 2/4 개의 비디오 분배기를 캐스캐이드로 연결할 수 있습니다.

비디오 분배기를 캐스케이드로 연결하려면, HDB-15 male/ female VGA 케이블을 사용해서 비디오 매트릭스 스위치의 비디오 출력 포트와 비디오 분배기의 비디오 입력 포트를 연결합니다. 설치에 관한 자세한 사항은 아래의 설치 도표를 참조합니다:



## 장비 운용

비디오 매트릭스 스위치의 운용법은 다음과 같습니다:



- 전면 패널의 각 스위치들은 해당 출력 포트에 대응됩니다.

□- 스위치를 눌러서 출력 포트에 연결된 출력 장치로 전송할 입력 신호를 선택합니다.

□- 스위치를 누르면 현재 선택된 입력 포트가 번갈아 가면서 선택됩니다. 스위치를 계속 눌러서 원하는 입력 신호를 선택합니다.

- 내장된 LED를 통해 어느 입력 신호가 선택되었는지 확인할 수 있습니다: □

- 1번 포트의 입력 신호를 사용할 경우 LED에 녹색 불이 켜집니다.

- 2번 포트의 입력 신호를 사용할 경우 LED에 노란색 불이 켜집니다.

예: 입력 포트 1의 신호를 출력 포트 2에 연결된 출력 장치로 전송하려면, 출력 포트 2에 해당하는 스위치를 눌러서 입력 신호 1을 선택합니다.

## 제품 규격

| 제품 모델               |                  | VS-0202                                | VS-0204                                |
|---------------------|------------------|----------------------------------------|----------------------------------------|
| PC - 모니터<br>연결 가능 수 |                  | 2 - 2                                  | 2 - 4                                  |
| 컨넥터                 | 출력               | 2 x HDB-15 (f)<br>2 x 3.5mm 미니 스테레오(f) | 4 x HDB-15 (f)<br>4 x 3.5mm 미니 스테레오(f) |
|                     | 입력               | 2 x HDB-15 (m)<br>2 x 3.5mm 미니 스테레오(f) | 2 x HDB-15 (m)<br>2 x 3.5mm 미니 스테레오(f) |
|                     | 전원               | DC 잭                                   |                                        |
| LED                 | 전원               | 1 (파란색)                                |                                        |
|                     | 신호 1             | 1 (녹색)                                 |                                        |
|                     | 신호 2             | 1 (노란색)                                |                                        |
|                     | 입력 1             | 2 (녹색)                                 | 4 (녹색)                                 |
|                     | 입력 2             | 2 (노란색)                                | 4 (노란색)                                |
| 토글 스위치              |                  | 2                                      | 4                                      |
| VGA 해상도             |                  | 1920x1440@60Hz                         |                                        |
| VGA DDC2B 지원        |                  | 포트 1                                   | 포트 1, 3                                |
| 슬라이드 스위치            |                  | 1                                      | N/A                                    |
| 신호 타입               |                  | VGA / SVGA / XGA                       |                                        |
| 싱크 연장               |                  | Sync Positive/Negative                 |                                        |
| 전원 공급               |                  | DC 5.3V, 2.4A                          |                                        |
| 전력 소비량              |                  | DC 5.3V 8W                             | DC 5.3V 9W                             |
| 케이블 거리              |                  | 최대 65미터(장비에서 모니터까지의 최종 거리)             |                                        |
| 환경                  | 동작 온도            | 0°~50°C                                |                                        |
|                     | 보관 온도            | -20°~60°C                              |                                        |
|                     | 습도               | 0~80% RH, 비응축 상태에서                     |                                        |
| 제품<br>외관            | 케이스              | 금속                                     |                                        |
|                     | 무게               | 0.47 kg                                | 0.69 kg                                |
|                     | 크기<br>(가로x세로x높이) | 13 x 7.7 x 4.5 cm                      | 20 x 7.7 x 4.5 cm                      |

## VGA 핀 배열

| 핀 | 신호           | 핀 | 신호      | 핀  | 신호  |
|---|--------------|---|---------|----|-----|
| 1 | R(적색) 비디오 신호 | 6 | 아날로그 접지 | 11 | ID0 |

|   |              |    |         |    |          |
|---|--------------|----|---------|----|----------|
| 2 | G(녹색)비디오 신호  | 7  | 아날로그 접지 | 12 | ID1      |
| 3 | B(파란색)비디오 신호 | 8  | 아날로그 접지 | 13 | 수평 싱크 신호 |
| 4 | ID2          | 9  | NC      | 14 | 수직 싱크 신호 |
| 5 | 접지           | 10 | 접지      | 15 | ID3      |

## 온라인 지원

제품 사용 중 문제 발생 시, ATEN 사의 기술 지원이 필요할 경우, 다음 본사의 웹 사이트를 방문하시길 바랍니다: [www.aten.com](http://www.aten.com).

## 제한된 보증

판매자는 제품, 디스크, 문서의 사용에서 야기되는 직, 간접적, 우연히 발생한 손상으로 인한 추가 비용에 대한 책임이 없습니다.

판매자는 ALTUSAN 제품에 관해 서면으로든 구두로든 다른 어떤 보증도 하지 않습니다. 특히 품질의 우수성, 특정한 목적에 대한 적합성, 상업적 판매에 따른 별도의 어떠한 암시적인 보증이나 조건도 제시하지 않습니다.

판매자는 또한 어떤 부분이나 전체 개조를 신고할 의무 없이 장치 또는 데이터에 수정에 대한 권한을 가지고 있습니다.

더 자세한 사항은 판매자에게 문의해주시기 바랍니다.