



비디오 매트릭스 스위치

사용자설명서

VS-0404

FCC 정보

이 제품은 FCC Class A로 분류되어 있습니다. 이 제품은 국내 환경에서 사용자가 적절한 조치를 취할 필요가 있는 주파수 간섭 현상을 일으킬 수 있습니다.

이 제품은 Class A 디지털 장치로서 FCC Rules의 15장에 준한 기준에 부합하기 위한 테스트를 받아왔고 그 조건을 갖추었습니다. 기준에 맞추어 장치가 상업 환경에서 동작할 때 유해한 간섭에 대해 적절히 장치를 보호 하도록 디자인 되어 있습니다. 이 장치는 라디오 주파수 에너지를 생성, 사용하고 방출할 수 있습니다. 만약 본 제품을 설명서를 따라 설치하지 않거나 사용하지 않는다면 라디오 통신에 방해가 되는 간섭을 일으킬 수도 있습니다. 거주 지역 내에 이 장치가 동작할 때 사용자가 자비로 해결할 필요가 있는 유해한 간섭이 생길 수 있습니다.

RoHS

이 제품은 RoHS에 대응합니다.

SJ/T 11364-2006

다음은 중국과 관련된 정보를 포함합니다.

| 部件名称 | 有毒有害物质或元素 | | | | | |
|------|-----------|---|---|-----|------|-------|
| | 铅 | 汞 | 镉 | 六价铬 | 多溴联苯 | 多溴二苯醚 |
| 电器部件 | ● | ○ | ○ | ○ | ○ | ○ |
| 机构部件 | ○ | ○ | ○ | ○ | ○ | ○ |

- : 表示该有毒有害物质在该部件所有均质材料中的含量均在SJ/T 11363-2006规定的限量要求之下。
- : 表示符合欧盟的豁免条款, 但该有毒有害物质至少在该部件的某一均质材料中的含量超出SJ/T 11363-2006的限量要求。
- ×: 表示该有毒有害物质至少在该部件的某一均质材料中的含量超出SJ/T 11363-2006的限量要求。



VS0404 사용자 설명서

온라인 등록

| | |
|-------|---|
| 인터넷서널 | http://support.aten.com |
| 북미 | http://www.aten-usa.com/product_registration |

전화 지원

| | |
|-------|-----------------|
| 인터넷서널 | 886-2-8692-6959 |
| 중국 | 86-10-5160-1602 |
| 일본 | 81-3-5323-7178 |
| 한국 | 82-2-467-6789 |
| 북미 | 1-888-999-ATEN |
| 영국 | 44-8-4481-58923 |

기술 지원

- ◆ 인터넷서널 온라인 기술 지원 – 문제 해결, 문서 및 소프트웨어 업데이트

<http://support.aten.com>

- ◆ 북미 기술 지원은 아래에 연락하십시오.

| | | | |
|-------|-------------------------------|-----------|---|
| 이메일 | | ATEN TECH | support@aten-usa.com |
| | | ATEN NJ | sales@aten.com |
| 온라인 | 기술지원 | ATEN TECH | http://www.aten-usa.com/support |
| | | ATEN NJ | http://support.aten.com |
| | 문제 해결 문서 소프트웨어 업그레이드 | ATEN TECH | http://www.aten-usa.com |
| | | ATEN NJ | http://www.aten.com |
| 전화 지원 | | ATEN TECH | 1-888-999-ATEN |
| | | ATEN NJ | 1-732-356-1703 |

패키지 구성

VS0404 비디오 매트릭스 스위치 패키지는 다음과 같이 구성되어 있습니다.

- ◆ 1 VS0404 비디오 매트릭스 스위치
- ◆ 1 VGA/오디오 케이블 (1.8m)
- ◆ 1 전원 어댑터
- ◆ 1 사용자 설명서*
- ◆ 1 빠른 시작 가이드

패키지 내에 모든 구성품이 있는지, 구성품 상태가 정상인지 확인하십시오. 만약 문제가 발생하면 판매자에게 연락하십시오.

이 설명서를 읽으신 후 설치 중에 본 장치에 혹은 이 장치에 연결된 다른 장치에 피해가 없도록 주의해서 설치 및 동작 순서에 맞게 설치하십시오.

*VS0404의 기능은 설명서 인쇄 후에 변경될 수 있습니다. 본사 웹사이트에 방문하셔서 최신 버전의 설명서를 받으시기 바랍니다.

Copyright © 2006-2010 ATEN® International Co., Ltd.

Manual Part No. PAPE-1269-101G

Printing Date: 2010-11-05

ATEN and the ATEN logo are trademarks of ATEN International Co., Ltd. All rights reserved. All other trademarks are the property of their respective owners.

개요

VS0404 비디오 매트릭스 스위치는 비디오 스위처와 신호 분배기의 가능성을 통합했습니다. 최대 4개의 입력 소스(컴퓨터)에서 비디오 오디오 신호를 최대 4개의 출력 장치 (모니터, 프로젝터 등)으로 분배 및 확장 시킵니다.

VS0404는 빠르고 유연하고 안정적인 솔루션으로 다수의 소스에서 오디오 시각적 정보를 아래와 같은 다수의 목적지로 보내줍니다.

- ◆ 정보를 공공장소에 방송함 (뉴스, 도착과 출발과 같은 공항 및 열차 스케줄)
- ◆ 스포츠 이벤트
- ◆ 극장 및 강의실
- ◆ 교실 및 회사 트레이닝 실습실

전면 패널 스위치와 LED 알람표시는 원하는 출력 장치와 링크할 수 있도록됨을 보여주며 프리젠테이션의 가능성을 생성합니다.

기능

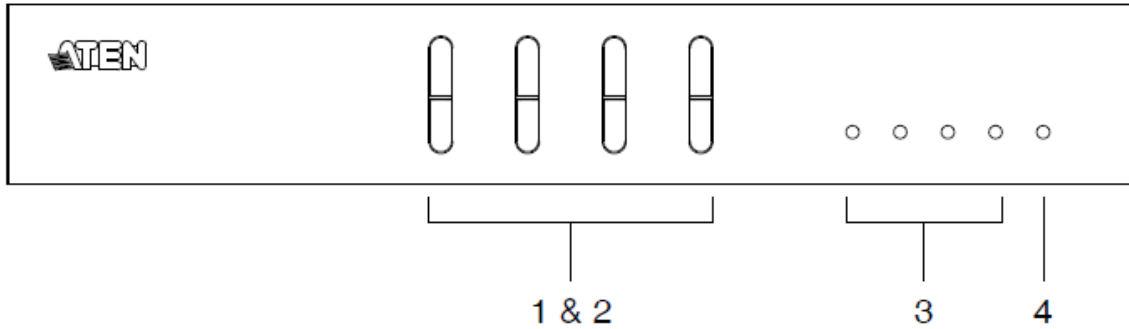
- ◆ 전면 패널 푸시 버튼으로 비디오 입력을 비디오 출력으로 선택 전환
- ◆ 비디오 신호를 최대 65미터까지 분배 및 확장
- ◆ 캐스케이드
- ◆ 오디오 가능

설치 요구사항

- ◆ 각 출력 포트가 사용될 컴퓨터의 최상의 해상도 VGA, SVGA, XGA 또는 멀티싱크 모니터
- ◆ 사용될 출력 포트의 스피커
- ◆ 설치된 각 컴퓨터를 위한 HDB-15 커넥터와 비디오 케이블 (한쪽엔 male 다른 한 쪽엔 female*)
- ◆ 설치한 각 컴퓨터의 오디오 케이블

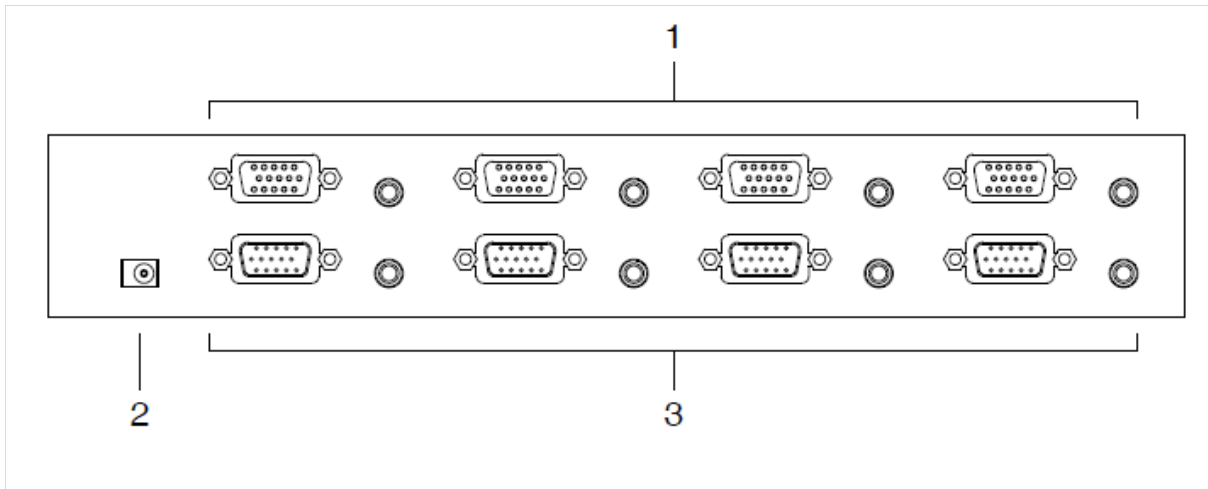
구성품

VS0404 전면 뷰



| 번호 | 구성 요소 | 설명 |
|----|-----------|---|
| 1 | 입력 선택 스위치 | 각 스위치는 출력 포트에 대응합니다. 입력 소스를 통해 순차 전환하여 입력 소스의 신호는 출력 포트에 대응하는 스위치로 보내 집니다. |
| 2 | 입력 포트 LED | 입력 소스 LED는 선택 스위치에 내장되어 있습니다. 각 스위치는 4개의 LED로 4개의 입력 소스 포트에 대응합니다. LED에 불이 들어오면 입력 소스가 선택됨을 알립니다. |
| 3 | 소스 LED | LED는 각각 입력 포트에 대응합니다. LED에 불이 들어오면 소스에 연결된 입력 포트로부터 데이터 전송임을 알립니다. |
| 4 | 전원 LED | 불이 들어오면 장치가 전원을 인가받고 있습니다. |

VS0404 후면



| 번호 | 구성 요소 | 설명 |
|----|---------------|--|
| 1 | 비디오/오디오 출력 포트 | 모니터와 스피커의 비디오 오디오 케이블을 여기에 연결합니다. (아래부분) |
| 2 | 전원잭 | 전원 어댑터 케이블을 여기에 연결합니다. |
| 3 | 비디오/오디오 입력 포트 | 컴퓨터의 비디오와 오디오 비디오와 오디오 케이블을 비디오 컴퓨터의 비디오와 오디오 포트에 연결합니다. (윗부분) |

하드웨어 설치

시작하기 전에



1. 전원이 인가될 모든 장치들이 연결 전 모두 전원이 꺼져있는 상태임을 체크합니다.
2. 모든 장치들이 올바르게 접지되어 있는지 확인합니다.

싱글 스테이지

VS0404는 단순히 케이블만 잘 연결하면 됩니다. 다음페이지 설치 다이어그램을 참조하여 (다이어그램에 나와 있는 숫자는 순서에 대응합니다.) 다음과 같이 시작합니다.

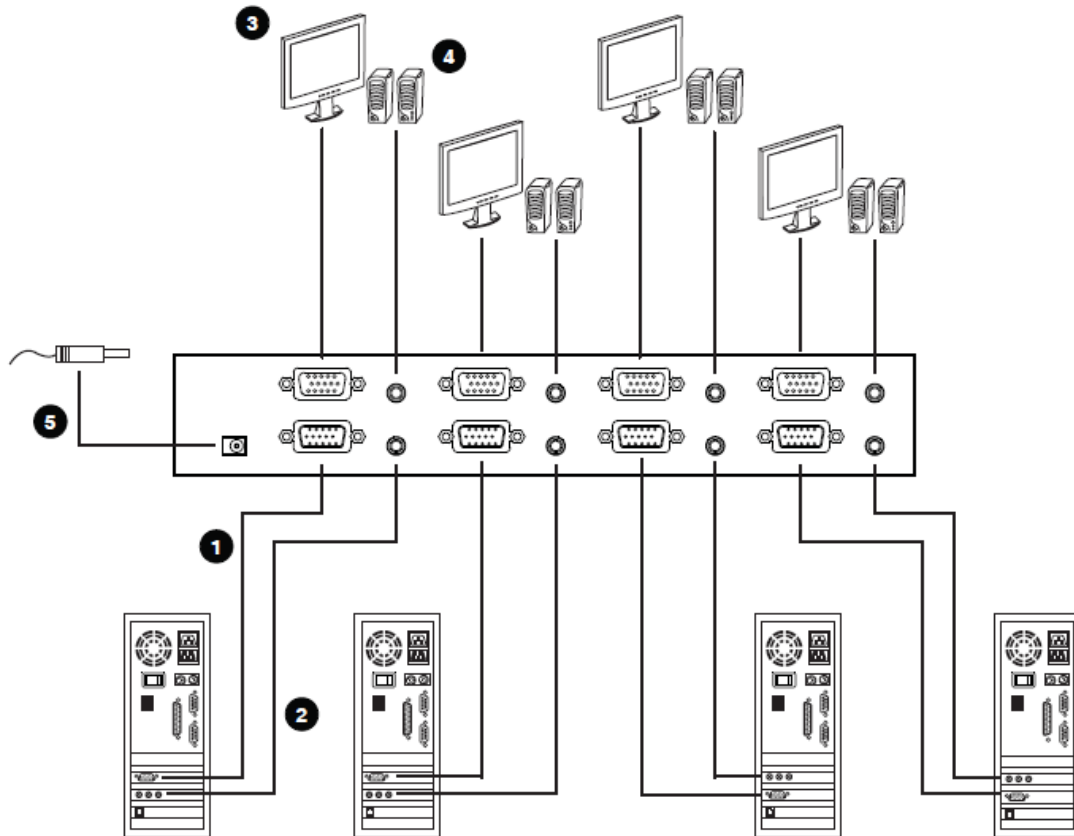
1. HDB-15 male/female 고밀도 VGA 케이블을 이용하여 컴퓨터의 비디오 포트에 연결하여 VS0404에 있는 가능한 비디오 입력 소스 포트에 연결합니다.
2. male/female 오디오 케이블을 이용하여 컴퓨터의 스피커 포트에 연결하여 1단계에서 연결한 비디오 입력 소스 포트에 대응하는 오디오 입력 소스 포트에 연결합니다.
3. 모니터를 VS0404에 있는 가능한 비디오 출력 포트에 연결합니다.
4. 스피커를 3단계 연결하려는 비디오 출력 포트에 대응하는 오디오 출력 포트에 연결합니다.

알림: 1. 설치 하고자 하는 다른 포트에도 1~4단계까지 반복합니다.

2. 스위치에 컴퓨터를 연결할 때, 패키지에 포함되어 있는 것 같은 주문형 VGA/오디오 조합 케이블 사용을 적극 권장합니다. - 6페이지 설치 요구사항 참조

5. VS0404에 들어있는 전원 어댑터를 AC 전원 소스에 연결 후, 스위치의 전원잭에 연결합니다.

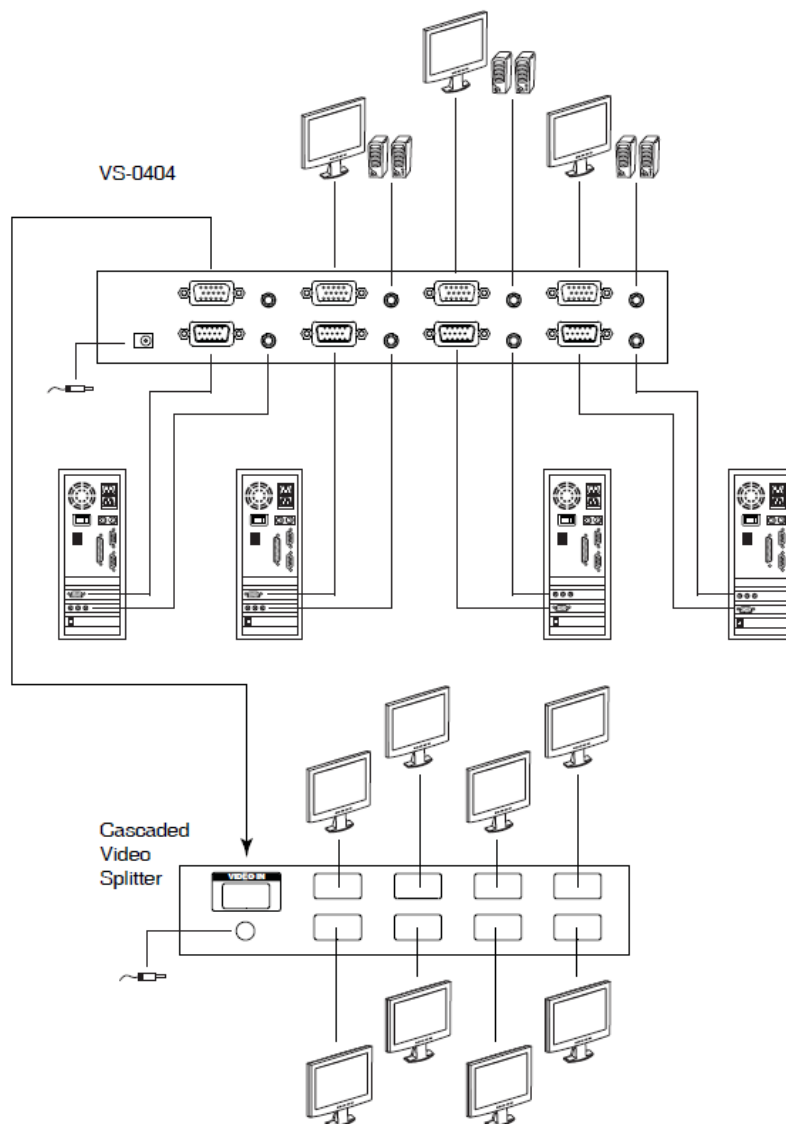
모든 케이블이 연결되면, 연결된 장치에 전원을 인가합니다.



캐스케이딩

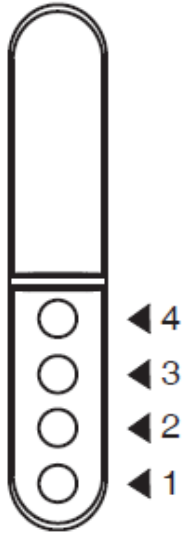
비디오 디스플레이에 모니터를 추가 하기 위해, 최대 4개의 비디오 분배기가 VS0404의 비디오 출력 포트에 캐스케이드 될 수 있습니다.

비디오 분배기를 케스케이드 하기 위해 고밀도 HDB-15 male/female VGA 케이블을 이용하여 VS0404의 비디오 출력 포트에 연결하여 그림과 같이 케스케이드 비디오 분배기의 비디오 입력 포트에 연결합니다.



동작

VS0404는 아래 매개변수에 따라 동작됩니다.



- ◆ 각 전면 패널 푸시버튼 스위치는 VS0404의 후면 패널에 있는 출력 포트에 대응합니다.
- ◆ 각 스위치는 대응하는 출력 포트에 보내질 데이터를 위한 입력 소스를 선택하는데 사용됩니다.
- ◆ 스위치를 눌러 현재 선택된 입력 포트에서 다음 포트 순차입니다. (1 에서 2, 2에서 3, 3에서 4, 4에서 1)
- ◆ 내장 LED는 입력 포트가 선택됨을 알립니다.

예를 들어, 입력 포트 2의 데이터를 포트 4로 출력 보내고자 한다면 출력 포트 4 스위치를 눌러 입력 포트 2에서 데이터를 수신 받을 때 까지 LED 2는 반짝입니다.

제품 사양

| 모델 | | VS0404 |
|--------------|-----------|---|
| PC-모니터 연결 | | 4-4 |
| 커넥터 | 출력 | 4 x HDB-15 (female) 4 x 3.5mm Mini Stereo (female) |
| | 입력 | 4 x HDB-15 (female) 4 x 3.5mm Mini Stereo (female) |
| | 전원 | DC Jack |
| LED | 전원 | 1 (Blue) |
| | 소스 | 4 (Green) |
| | 입력 | 4 X 4 (Green) |
| 포트 선택 스위치 | | 4 |
| VGA 해상도 | | 1920 x 1440 @60Hz |
| VGA DDC2B 지원 | | 모든 포트 |
| 신호 타입 | | VGA / SVGA /XGA |
| 싱크레인지 | | Sync Positive / Negative |
| 전원 공급 | | DC5.3 V; 2.4A |
| 전원 소비 | | DC5.3V; 12W |
| 케이블 거리 | | 65미터 최대 (VS0404 에서 모니터까지) |
| 환경 | 동작 온도 | 0°C ~ 50°C |
| | 저장 온도 | -20°C ~ 60°C |
| | 습도 | 0-80 % RH, Non-condensing |
| 물리적 성향 | 하우징 | 메탈 |
| | 무게 | 0.89kg |
| | L x W x H | 26.0 X 7.5 X 4.5cm |

VGA 핀 지정

| 핀 | 신호 | 핀 | 신호 | 핀 | 신호 |
|---|-------------|----|---------------|----|-----------------|
| 1 | Red video | 6 | Analog Ground | 11 | ID0 |
| 2 | Green Video | 7 | Analog Ground | 12 | ID1 |
| 3 | Blue Video | 8 | Analog Ground | 13 | Horizontal Sync |
| 4 | ID2 | 9 | NC | 14 | Vertical Sync |
| 5 | Ground | 10 | Ground | 15 | ID3 |

도움 요청하기

문제로 인해 ATEN의 기술팀에 연락을 해야 할 상황이면, www.aten.co.kr 에 연락 주시기 바랍니다.

보증 제한

직접적인, 간접적인, 특별한, 우연한 혹은 이 제품이나 디스크, 문서를 사용함으로써 발생하는 피해로부터 직영 판매자는 제품의 가격을 초과하는 책임을 질 수 없습니다.

직영 판매자는 보증이나 본사의 제품, 내용, 이 문서의 사용에 관한 명시적이거나 함축적인, 혹은 법과 관련된 보증이나 표현을 하지 않습니다. 그리고 특별히 제품의 품질, 성능, 시장성이나 어떤 특별한 목적을 위한 적합성에 대해 보증을 하지 않습니다.

직영 판매자는 또한 제품 및 문서를 개정하거나 업데이트 할 때 관련된 내용 전체를 개인에게 공지 해야 할 의무 없이 개정하거나 업그레이드 할 권리를 가집니다. 보증에 추가된 내용에 관해서는 본사의 직영 판매자에게 연락하십시오.