



essentials

UP Charger Series

UP365 65W 3-Port GaN Charger

UP5100 100W 4-Port Smart Display Charger

UP5165 165W 4-Port Smart Display Charger

Quick Start Guide

# Package Contents

## **UP365**

1 UP365 3-Port GaN Charger

## **UP5100**

1 UP5100 4-Port Smart Display Charger

1 240W USB-C to USB-C charging cable (1m)

## **UP5165**

1 UP5165 4-Port Smart Display Charger

1 240W USB-C to USB-C charging cable (1m)

# Contents

English	5
Français	14
Deutsch	23
Español	32
Italiano	41
Русский	50
Українська	59
Português	68
Türkçe	77
Polski	86
Română	95
日本語	104
한국어	113
简体中文	122
繁體中文	131

# Scan for more information

## Product Page



UP365

## Product Page



UP5100

## Product Page



UP5165

## Support and Documentation Notice

All information, documentation, firmware, software utilities, and specifications contained in this package are subject to change without prior notification by the manufacturer.

To reduce the environmental impact of our products, ATEN documentation and software can be found online at: <http://www.aten.com/download/>

## Technical Support

[www.aten.com/support](http://www.aten.com/support)

---

© Copyright 2026 ATEN® International Co. Ltd.

ATEN and the ATEN logo are registered trademarks of ATEN International Co., Ltd.

All rights reserved. All other trademarks are the property of their respective owners.

Released: 06/2026

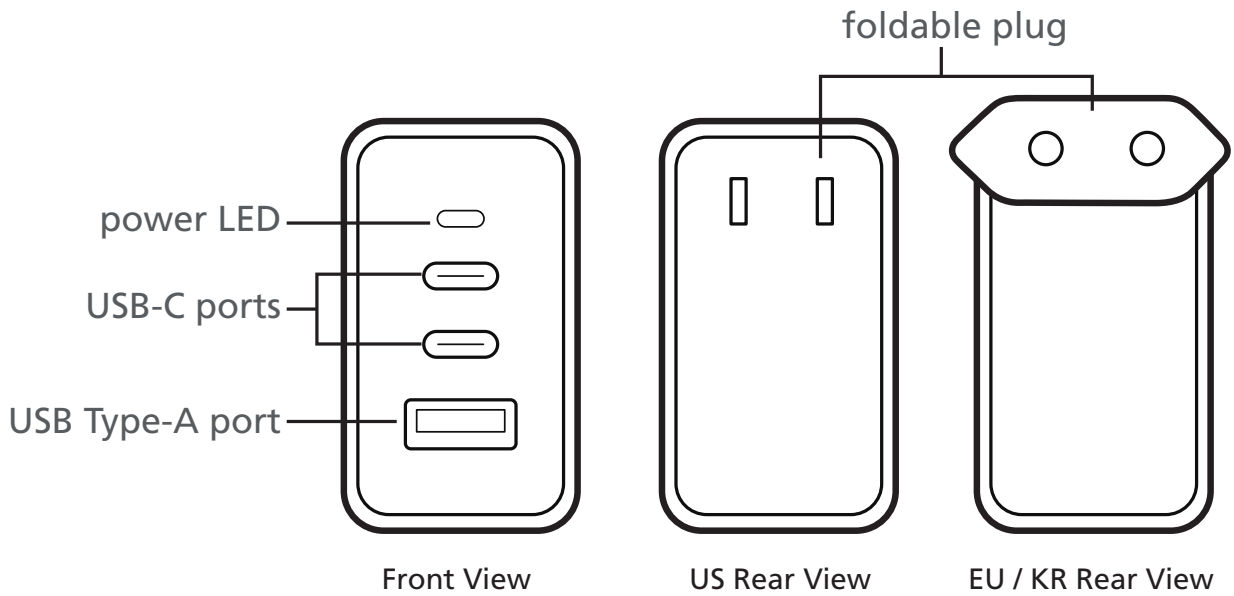
# UP Charger Series

---

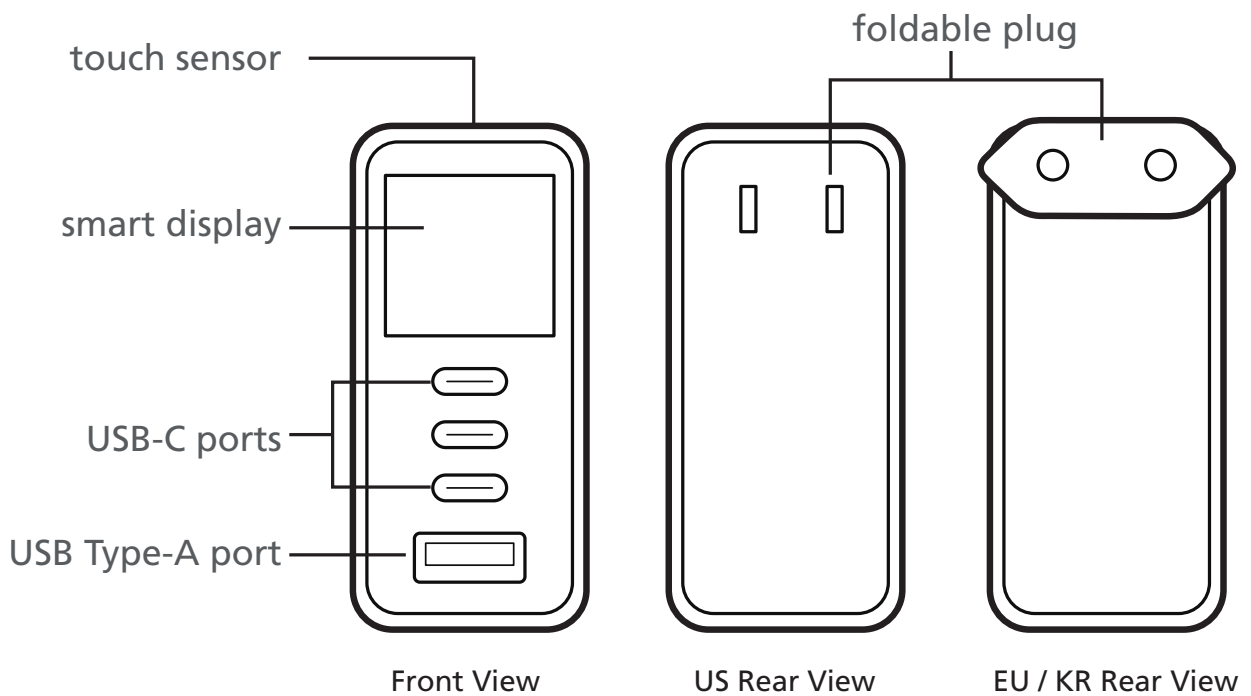
## 1. Hardware Overview

### 1.1 Components

#### UP365



#### UP5100 / UP5165

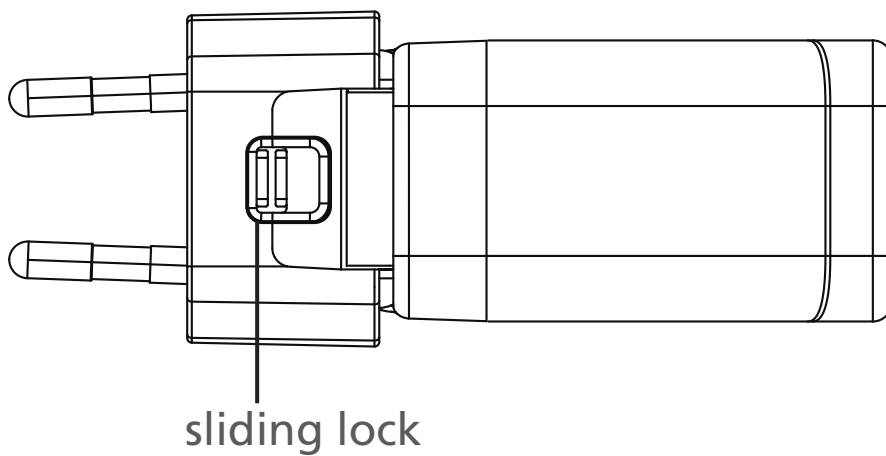


## 1.2 Folding the Power Plug

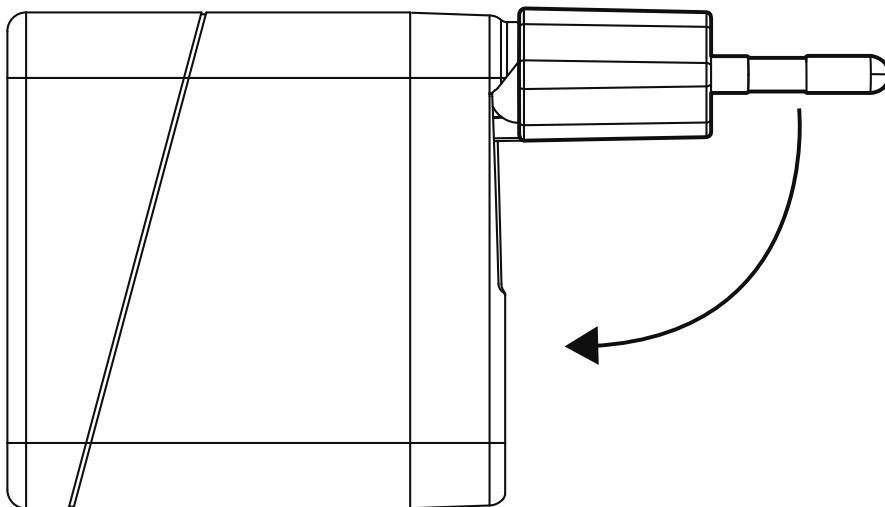
The plugs of the EU / KR chargers are secured by a sliding lock. To fold and retract the plug, follow the steps below.

**Note:** For a US charger, there is no sliding lock, and the plug can be folded without one.

1. Unlock the plug using the sliding lock.

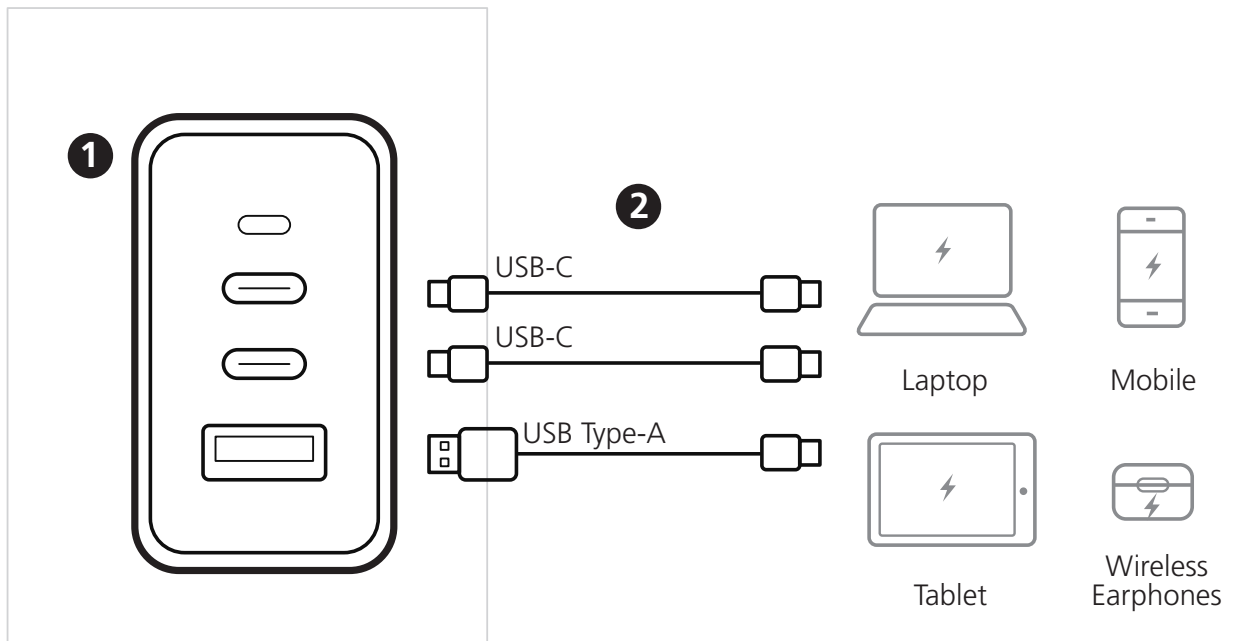


2. Fold the plug.

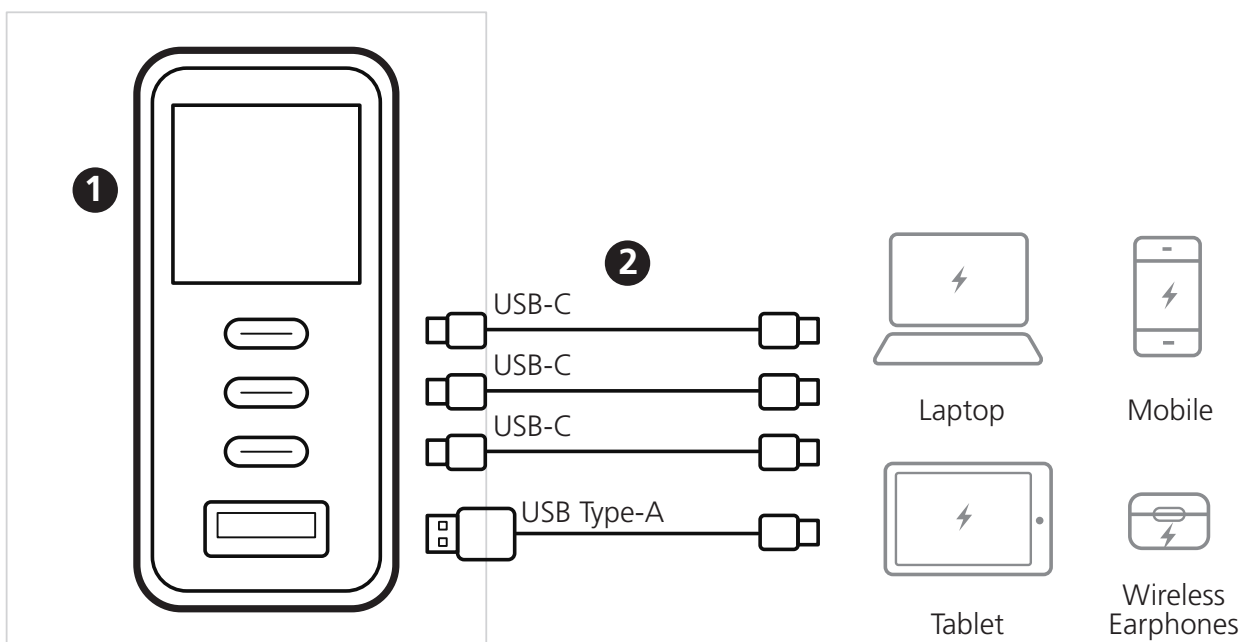


## 2. Connecting Devices for Charging

### UP365



### UP5100 / UP5165



1. Use an appropriate adapter and plug the charger into a power outlet.
  - UP365: The power LED lights up.
  - UP5100 / UP5165: Wait for the standby (Ready to Charge) screen to appear.



2. Connect one or more USB devices for charging.

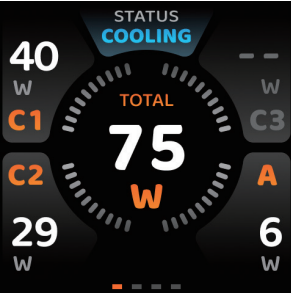
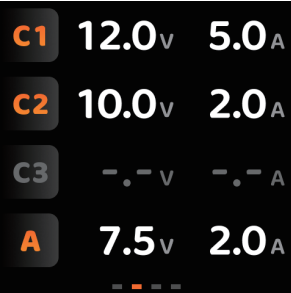
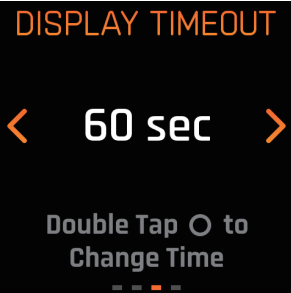

**Note:**

- The maximum charging power may vary depending on the number of connected devices and the ports used for charging. For more details, refer to *Appendix: Charging Specifications*.
- The smart display dims after 20 seconds of inactivity. Tap the touch sensor once to wake it.

### 3. Using the Charger

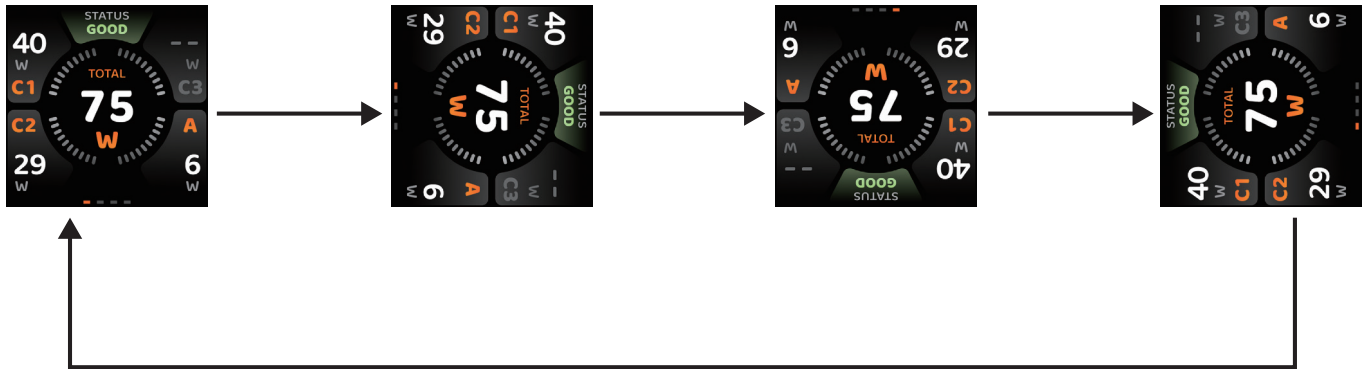
#### 3.1 Reading Charging Information and Configuring Settings (UP5100 / UP5165 Only)

To view more charging information or to access system settings, **tap the touch sensor** once to cycle through the menus. Refer to the table below for more details on each menu.

Menu	Function
<p><b>Wattage</b></p> 	<p>Provides the following information in real time:</p> <ul style="list-style-type: none"> <li>• Individual and total charging power</li> <li>• Charger status: Indicates whether the system temperature is normal or if it is cooling down.</li> </ul>
<p><b>Voltage &amp; Current</b></p> 	<p>Indicates the voltage and current supplied to the connected devices.</p>
<p><b>Timeout Settings</b></p> <p>DISPLAY TIMEOUT</p> 	<p>Tap the touch sensor twice to switch between 20- and 60-second timeout options. The default timeout is 20 seconds.</p>
<p><b>Theme Settings</b></p> <p>DISPLAY THEME</p> 	<p>Tap the touch sensor twice to change the theme. Three styles are available.</p>

### 3.2 Adjusting the Display Orientation (UP5100 / UP5165 Only)

Tap and hold the touch sensor for 2 seconds to cycle through the display orientation.

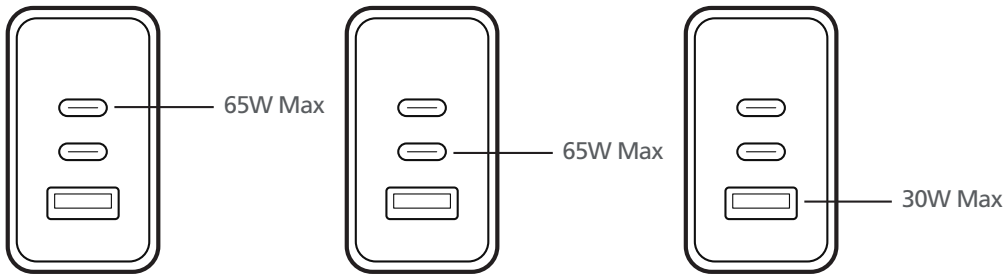


# Appendix: Charging Specification

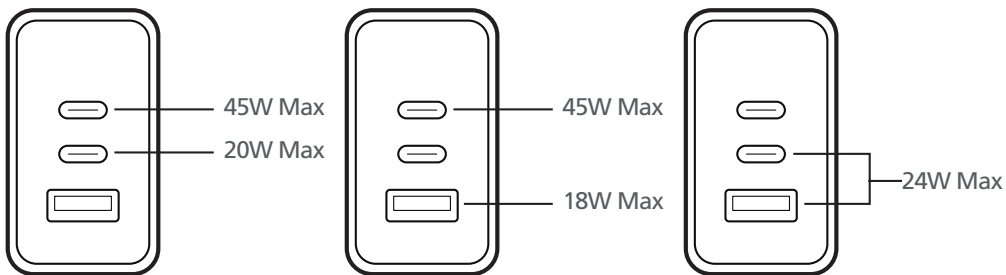
Refer to the charts below for the maximum charging power for each port and for multi-port usage.

## UP365

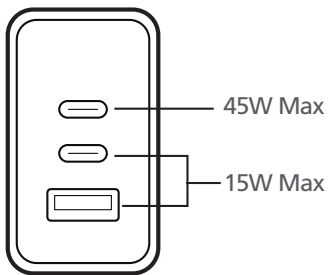
### 1 Device



### 2 Devices

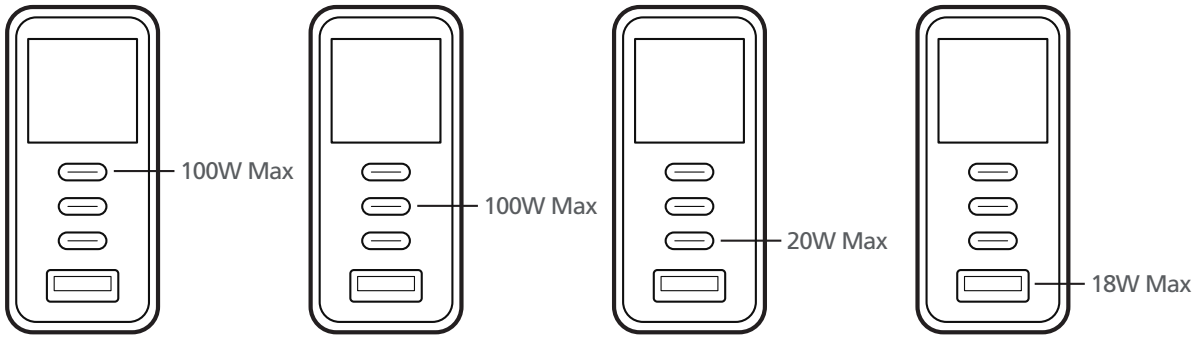


### 3 Devices

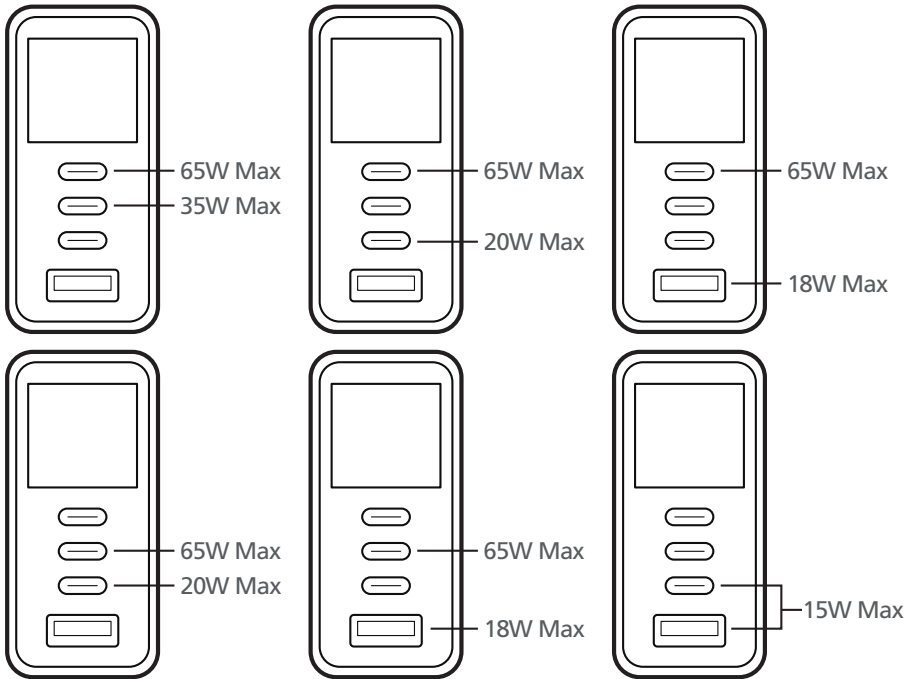


# UP5100

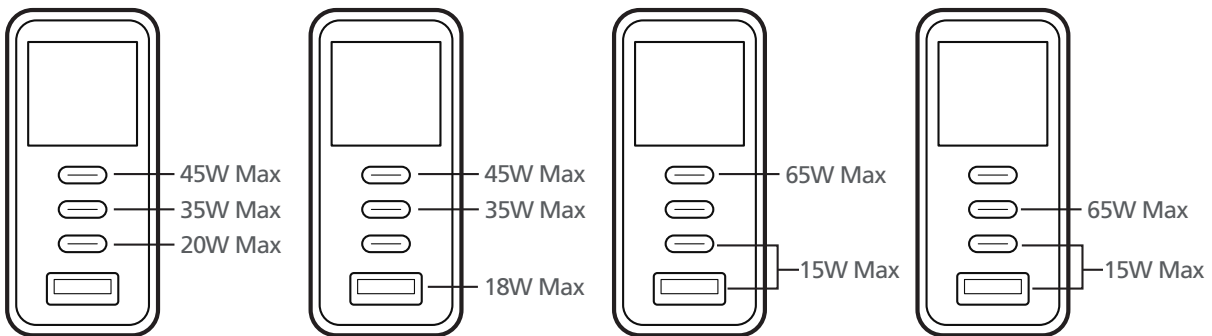
## 1 Device



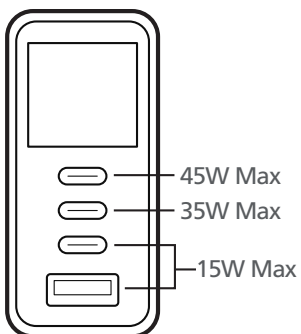
## 2 Devices



## 3 Devices

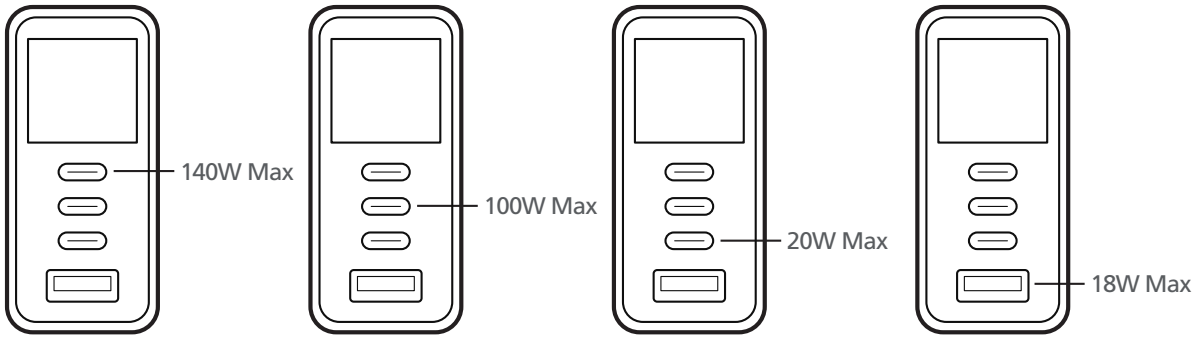


## 4 Devices

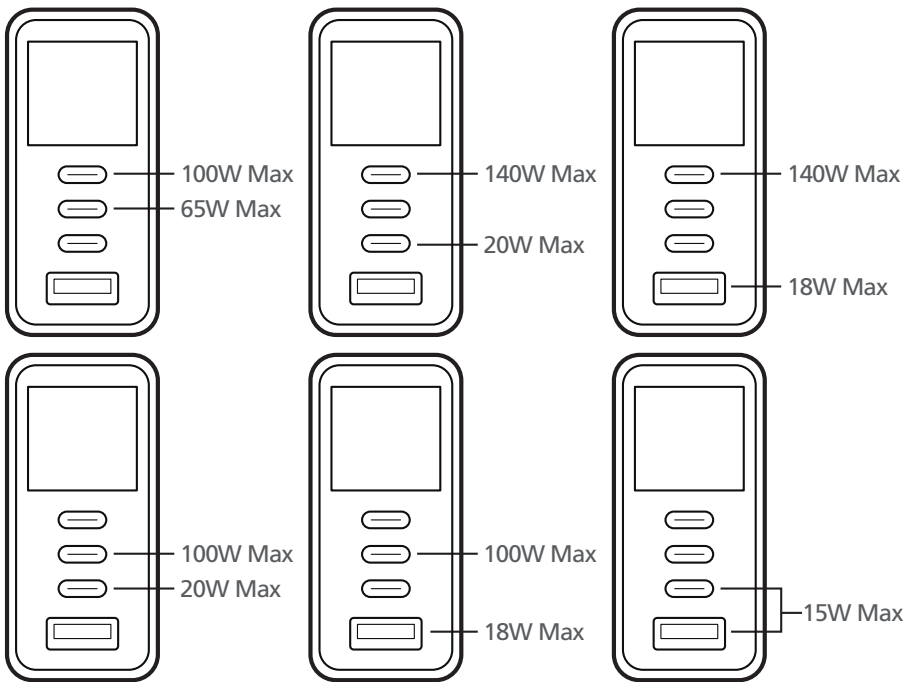


# UP5165

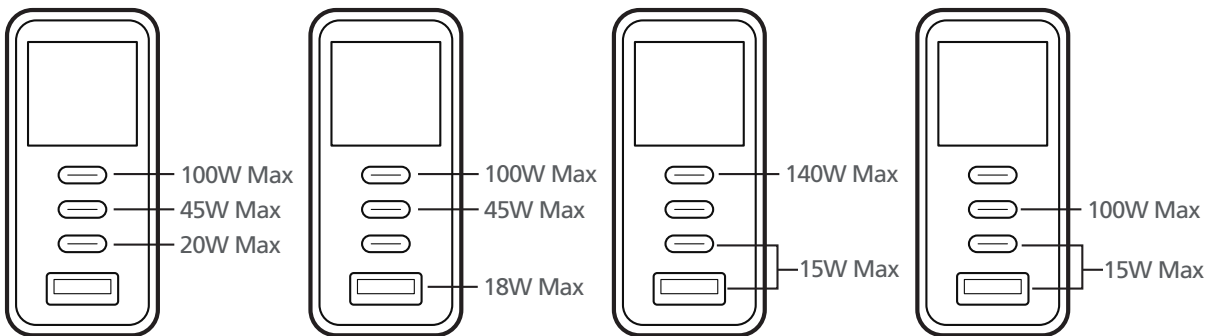
## 1 Device



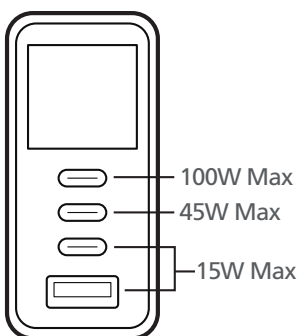
## 2 Devices



## 3 Devices



## 4 Devices



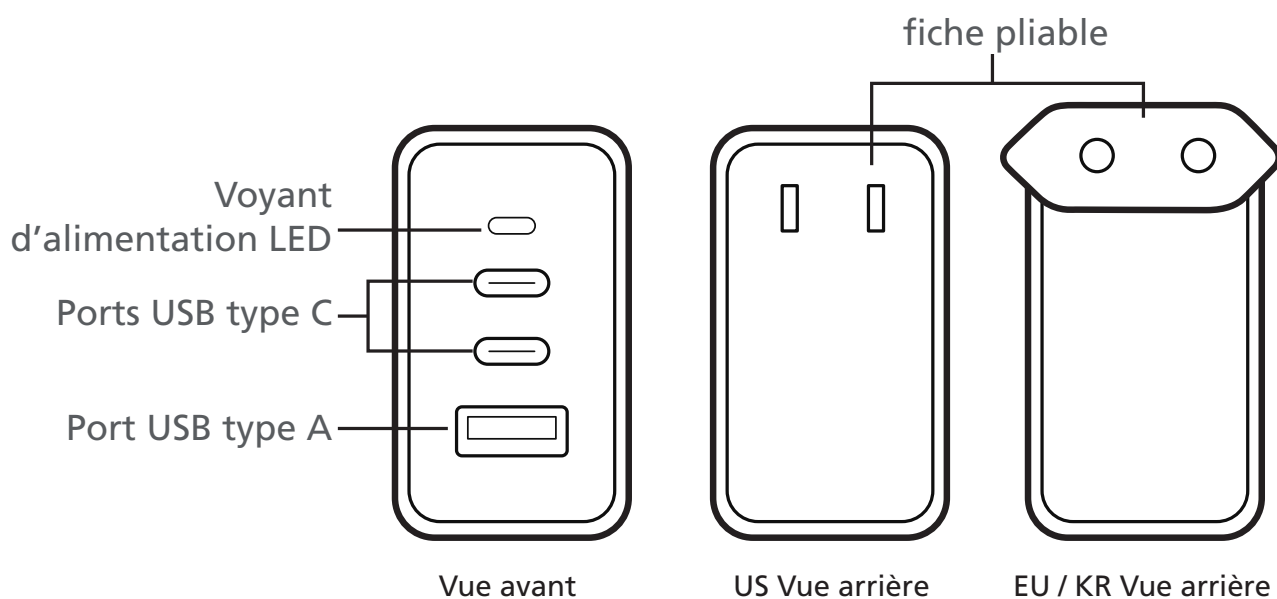
# Série de chargeurs UP

---

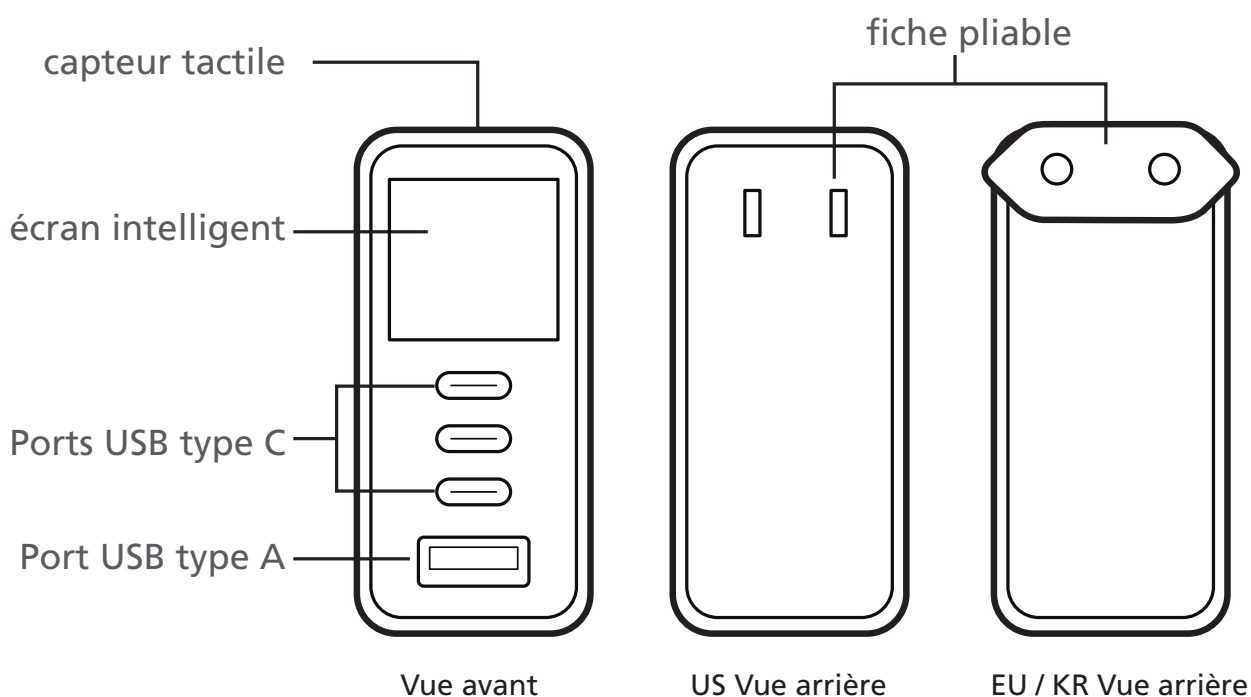
## 1. Description de l'appareil

### 1.1 Composants

#### UP365



#### UP5100 / UP5165

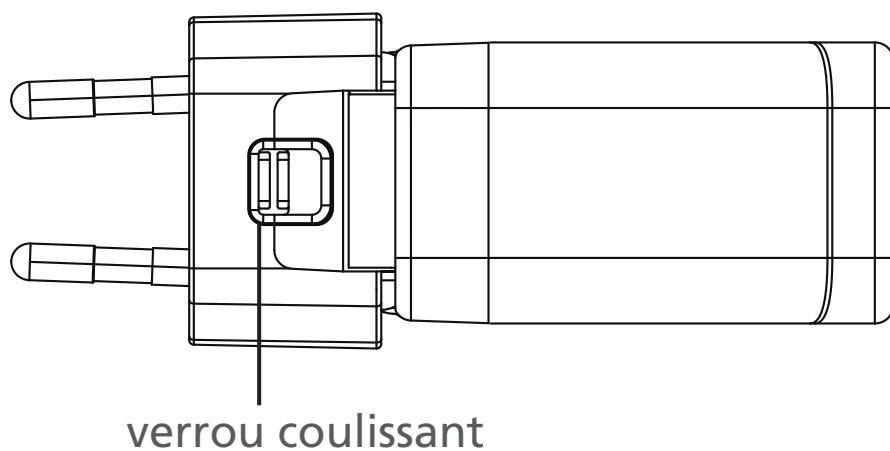


## 1.2 Pliage de la fiche d'alimentation

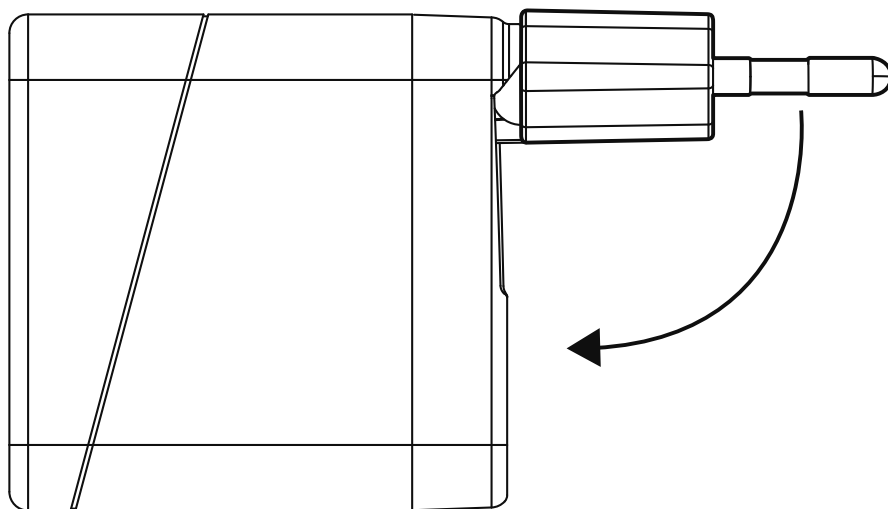
Les fiches des chargeurs EU / KR sont fixées par un verrou coulissant. Pour plier et rétracter la fiche, suivez les étapes ci-dessous.

**Remarque :** S'agissant du chargeur US, il n'est pas équipé de verrou coulissant et la fiche peut être pliée sans en avoir une.

1. Déverrouillez la fiche à l'aide du verrou coulissant.

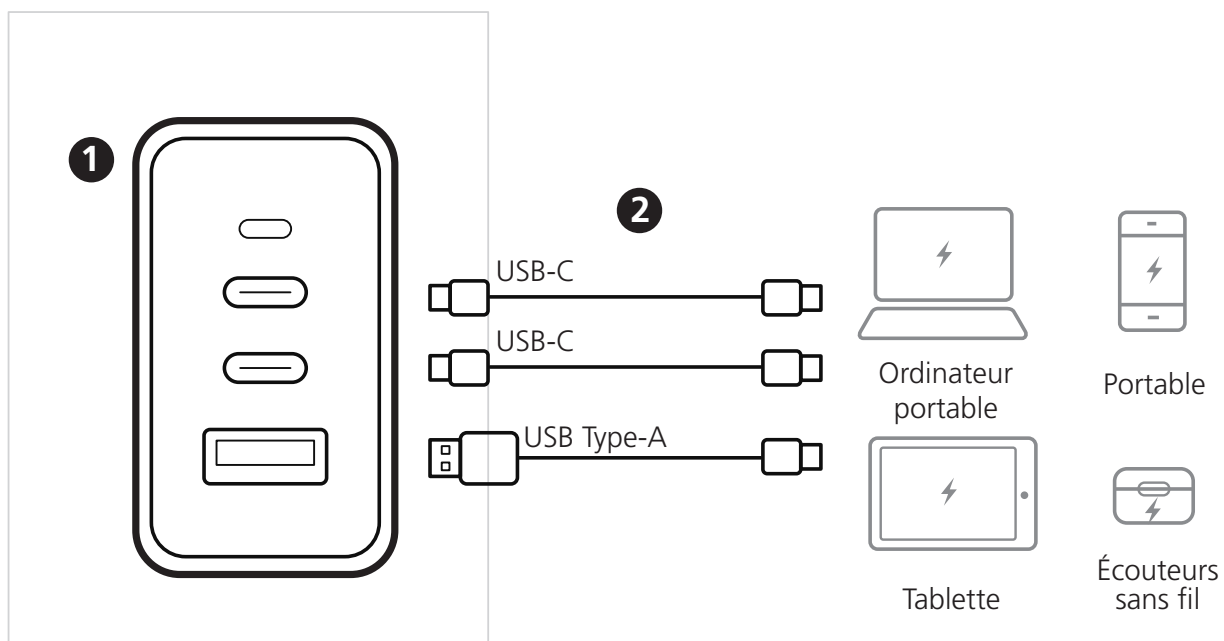


2. Pliez la fiche.

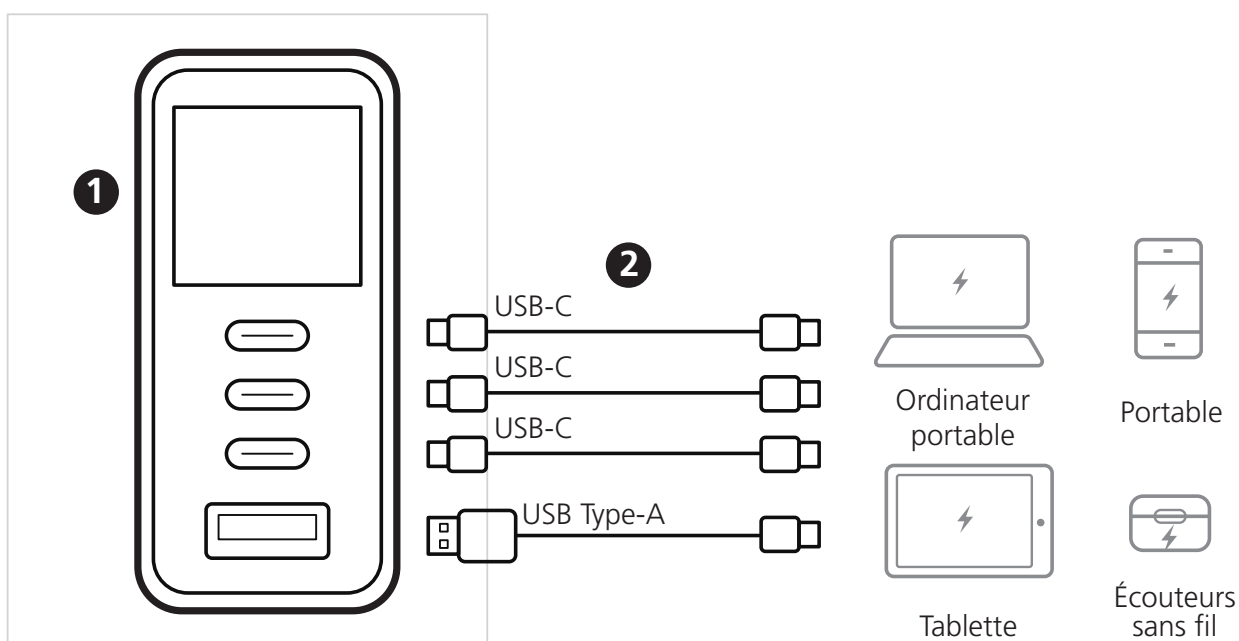


## 2. Connexion des appareils pour la charge

### UP365



### UP5100 / UP5165



1. Utilisez un adaptateur approprié et branchez le chargeur sur une prise de courant.
  - UP365 : La LED d'alimentation s'allume.
  - UP5100 / UP5165 : Attendez que l'écran de veille (Ready to Charge) apparaisse.



2. Connectez un ou plusieurs appareils USB pour charger.

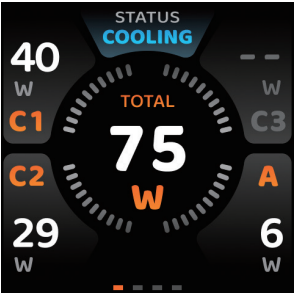
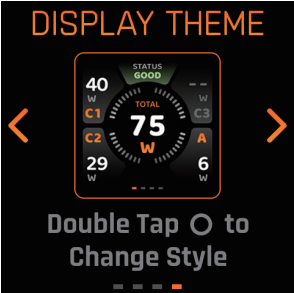
**Remarque :**

- La puissance de charge maximale peut varier en fonction du nombre d'appareils connectés et des ports utilisés pour la charge. Pour plus d'informations, référez-vous à *Annexe : Spécifications relatives à la charge*.
- L'affichage intelligent diminue après 20 secondes d'inactivité. Appuyez sur le capteur tactile une fois pour le réveiller.

### 3. Utilisation du chargeur

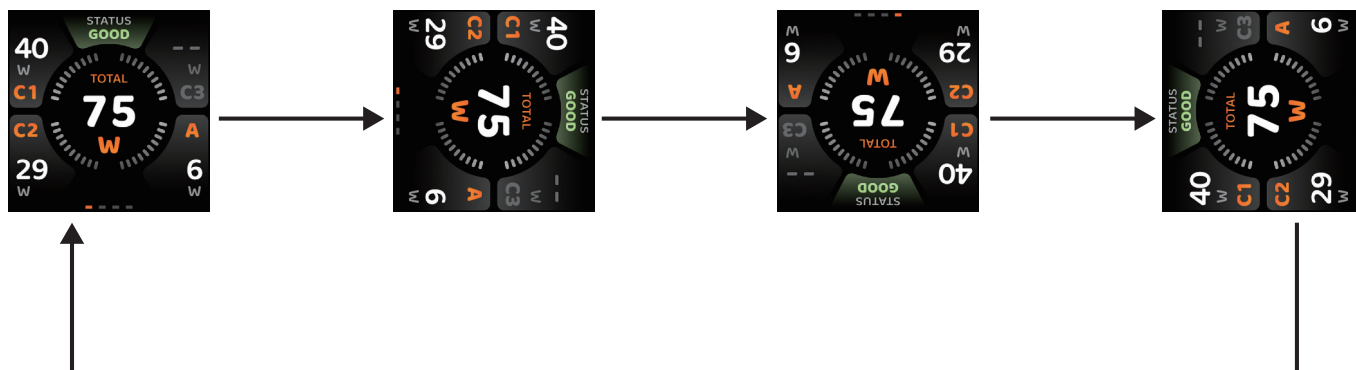
#### 3.1 Lecture des informations de charge et configuration des réglages (UP5100 / UP5165 Uniquement)

Pour afficher plus d'informations de charge ou accéder aux paramètres du système, **appuyez sur le capteur tactile** une fois pour parcourir les menus. Reportez-vous au tableau ci-dessous pour plus d'informations sur chaque menu.

Menu	Fonction
<p><b>Wattage</b></p> 	<p>Fournit les informations suivantes en temps réel :</p> <ul style="list-style-type: none"><li>• Puissance de charge individuelle et totale</li><li>• État du chargeur : Indique si la température du système est normale ou s'il se refroidit.</li></ul>
<p><b>Tension et Courant</b></p> 	<p>Indique la tension et le courant fournis aux appareils connectés.</p>
<p><b>Réglages de la temporisation</b></p> 	<p>Appuyez deux fois sur le capteur tactile pour commuter entre les options de temporisation de 20 et 60 secondes. Le délai de temporisation par défaut est de 20 secondes.</p>
<p><b>Réglage du thème</b></p> 	<p>Appuyez deux fois sur le capteur tactile pour modifier le thème. Trois styles sont disponibles.</p>

### 3.2 Réglage de l'orientation de l'écran (UP5100 / UP5165 uniquement)

Appuyez et maintenez le capteur tactile pendant 2 secondes pour parcourir l'orientation de l'écran.

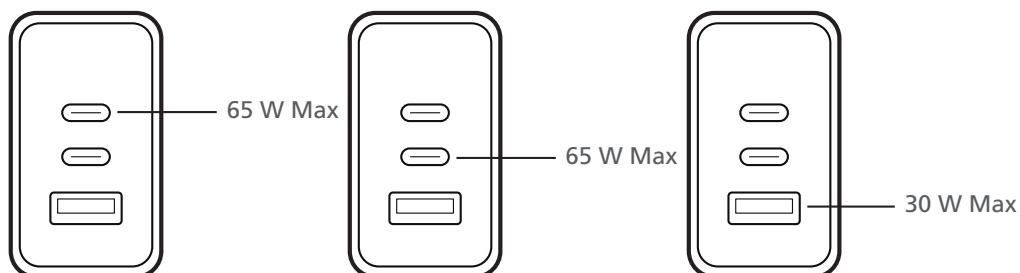


# Annexe : Spécifications relatives à la charge

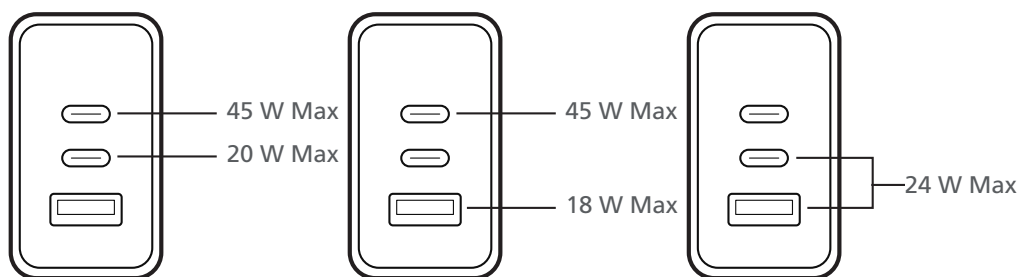
Reportez-vous aux tableaux ci-dessous pour connaître la puissance de charge maximale pour chaque port et pour l'utilisation multi-ports.

## UP365

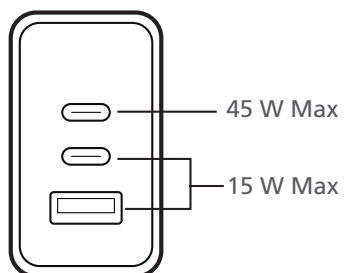
### 1 Appareil



### 2 Appareils

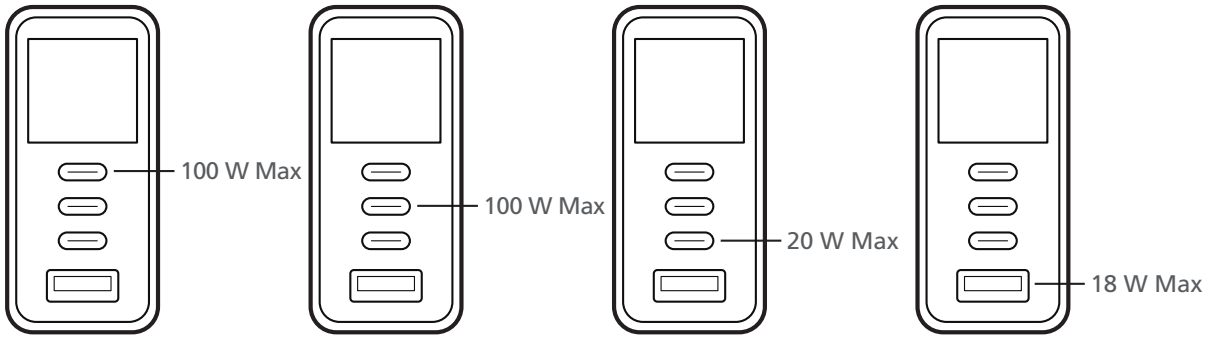


### 3 Appareils

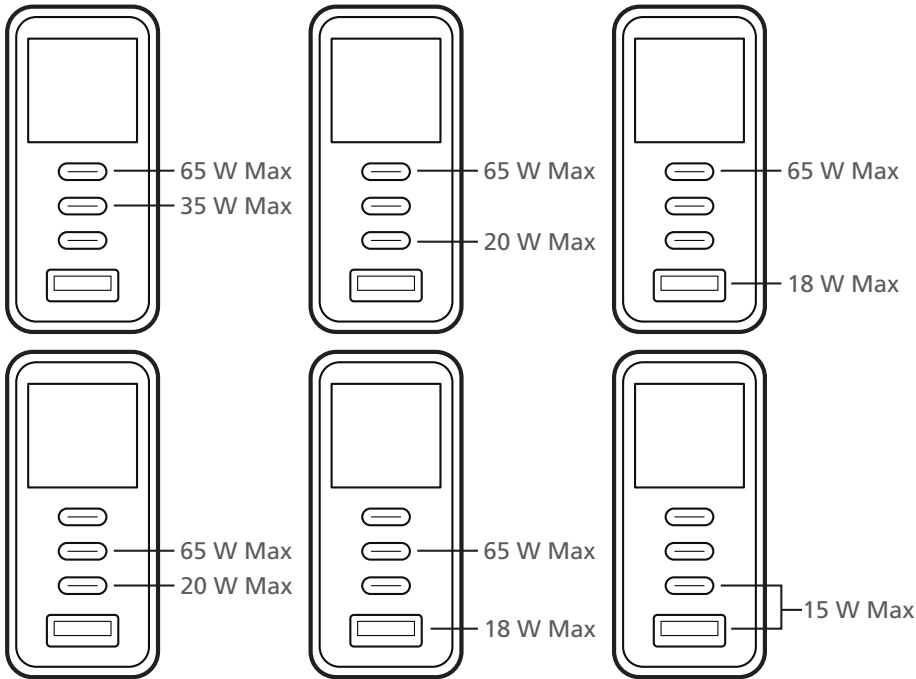


# UP5100

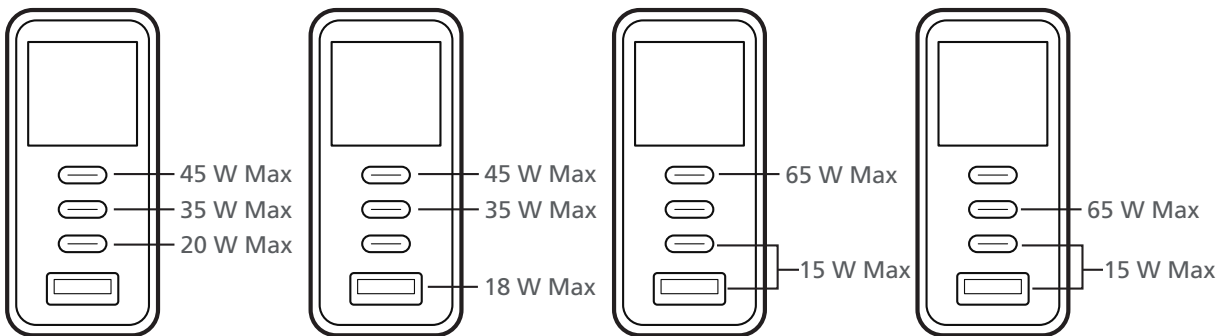
## 1 Appareil



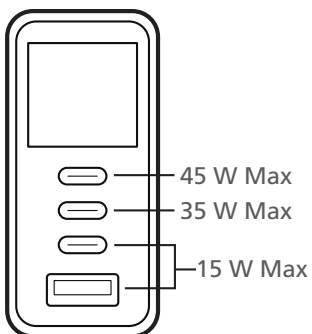
## 2 Appareils



## 3 Appareils

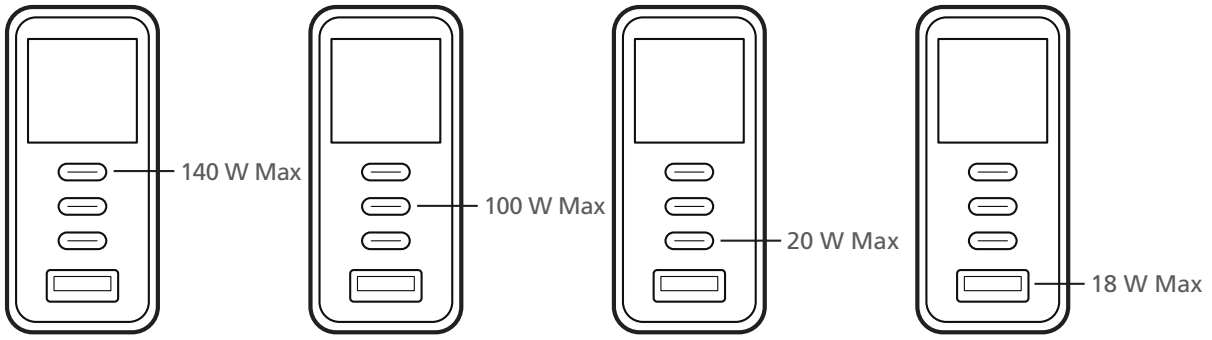


## 4 Appareils

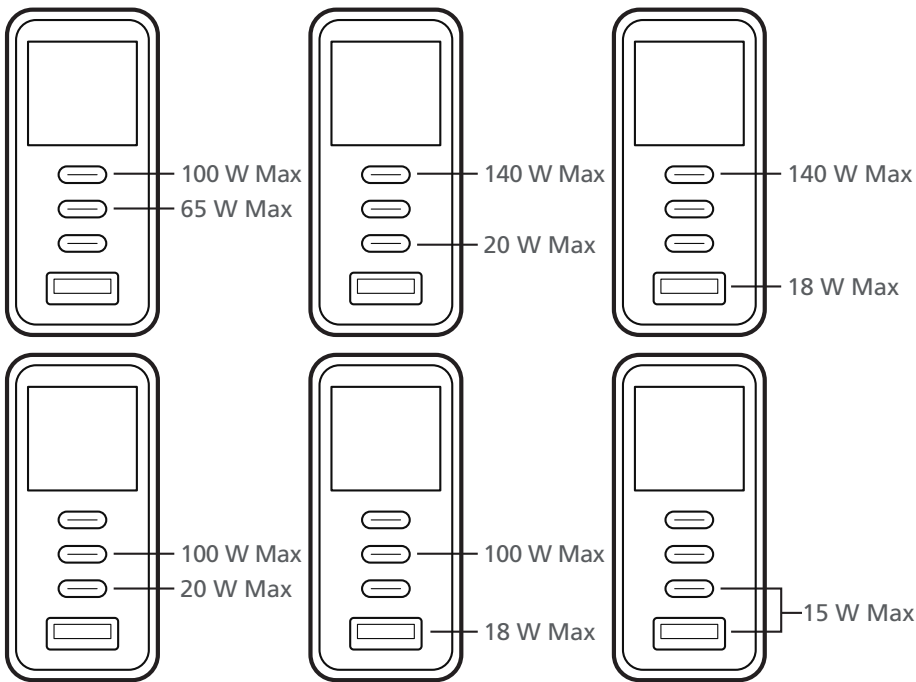


# UP5165

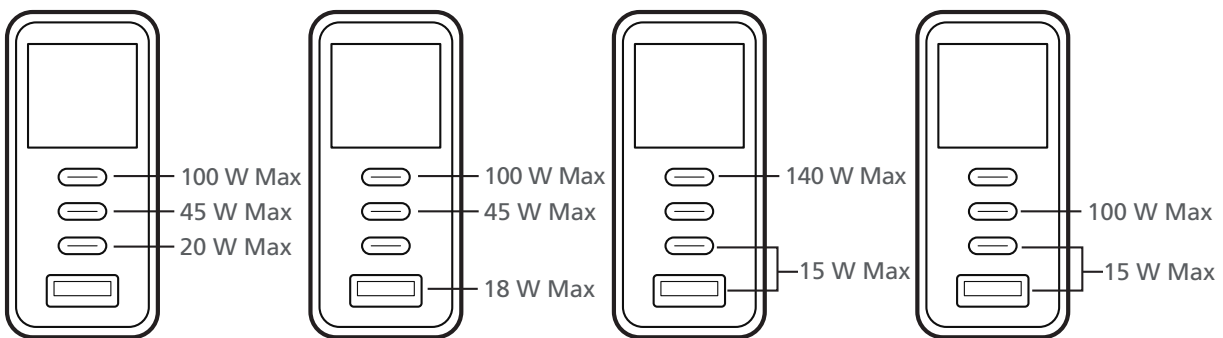
## 1 Appareil



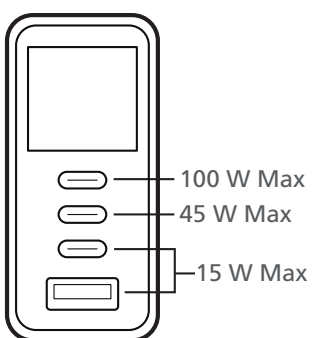
## 2 Appareils



## 3 Appareils



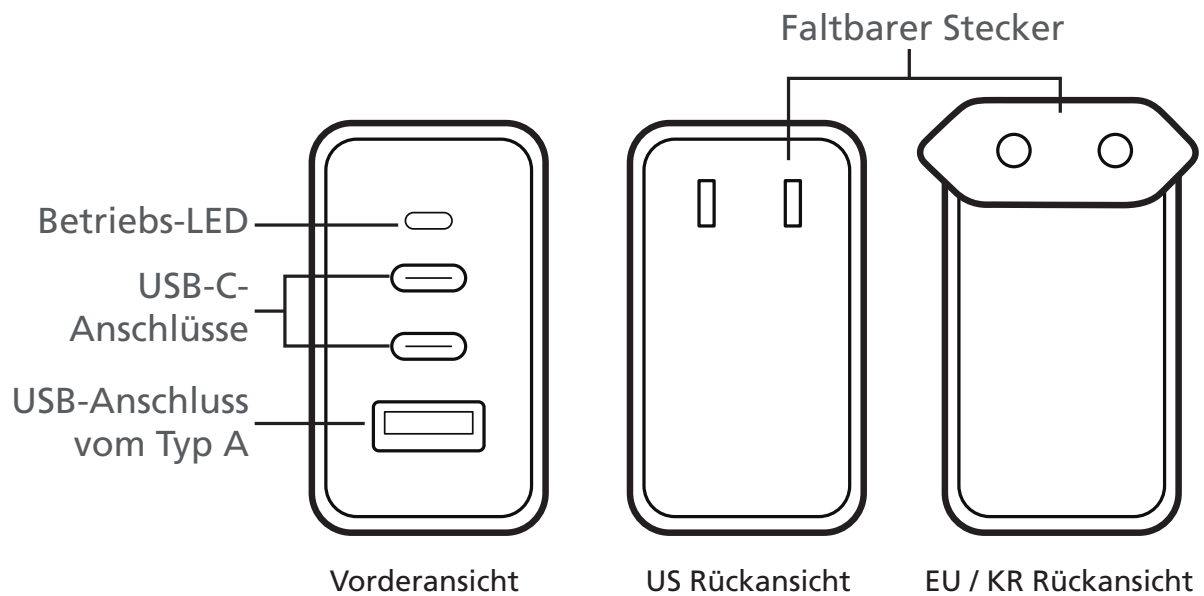
## 4 Appareils



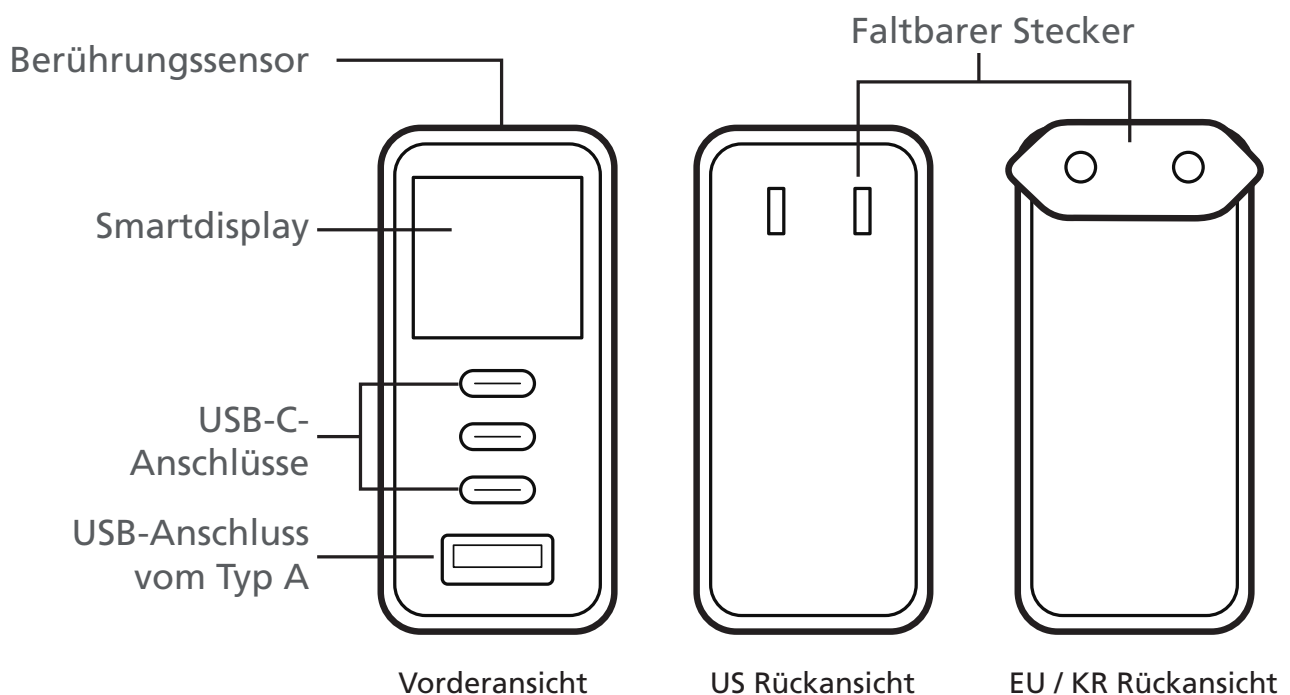
## 1. Hardwareübersicht

### 1.1 Komponenten

#### UP365



#### UP5100 / UP5165

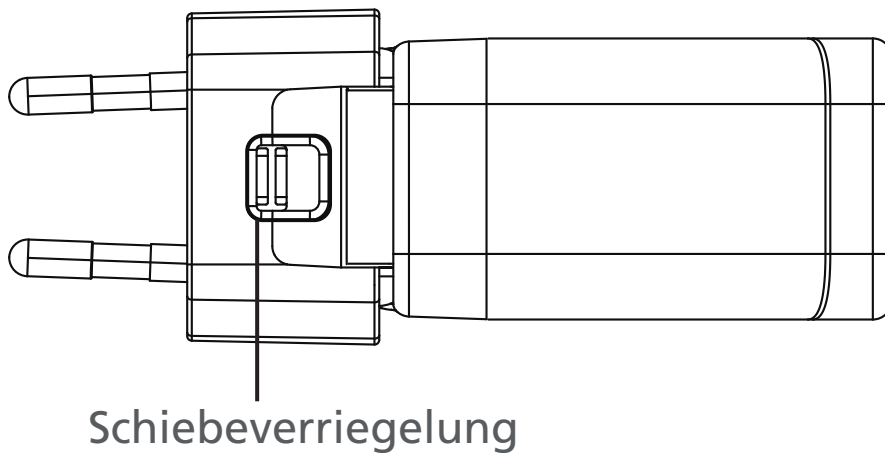


## 1.2 Ein- und Ausklappen des Netzsteckers

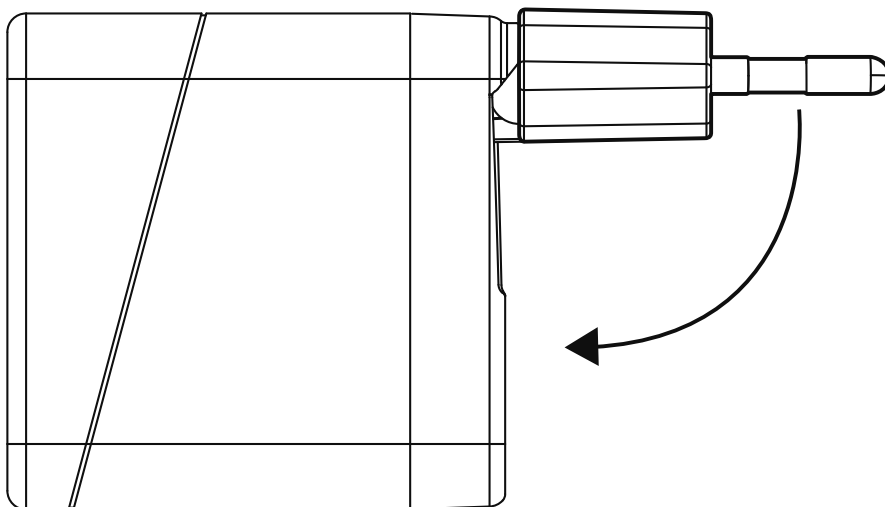
Die Stecker der EU / KR Ladegeräte sind durch eine Schiebeverriegelung gesichert. Um den Stecker einzuklappen und zurückzuziehen, befolgen Sie bitte die nachstehenden Schritte.

**Hinweis:** Für ein US-Ladegerät gibt es keine Schiebeverriegelung, und der Stecker kann ohne diese eingeklappt werden.

1. Entriegeln Sie den Stecker unter Verwendung der Schiebeverriegelung.

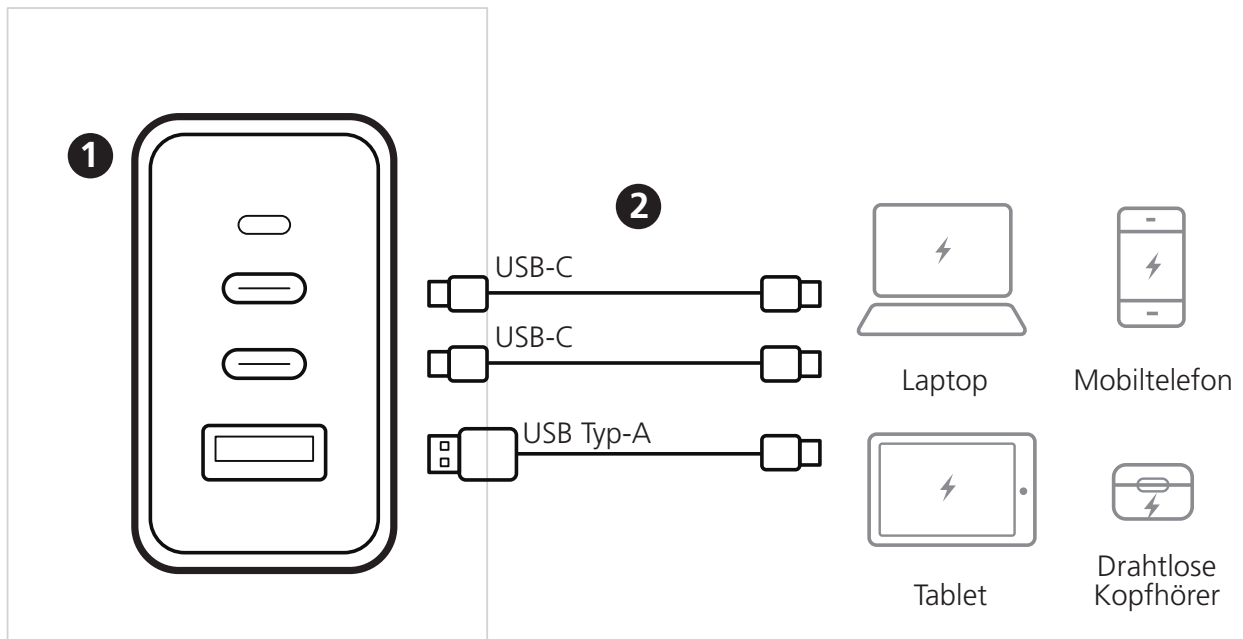


2. Klappen Sie den Stecker ein.

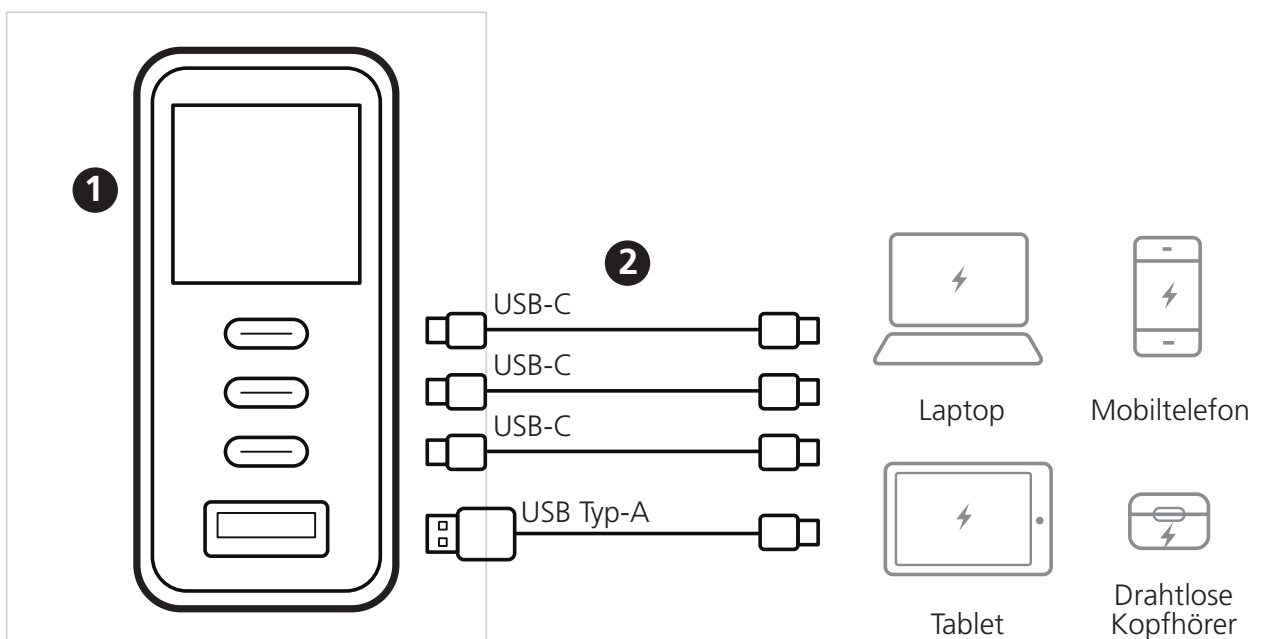


## 2. Geräte zum Laden anschließen

### UP365



### UP5100 / UP5165



1. Verwenden Sie einen geeigneten Adapter und schließen Sie das Ladegerät an eine Steckdose an.
  - UP365: Die Betriebs-LED leuchtet auf.
  - UP5100 / UP5165: Warten Sie, bis der Standby-Bildschirm (Ready to Charge) erscheint.



2. Schließen Sie ein oder mehrere USB-Geräte zum Laden an.

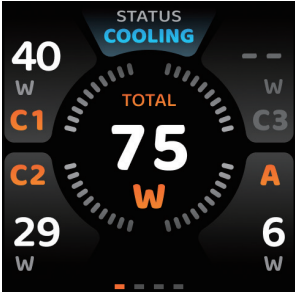
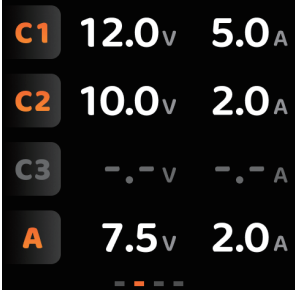
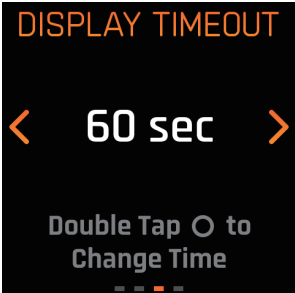
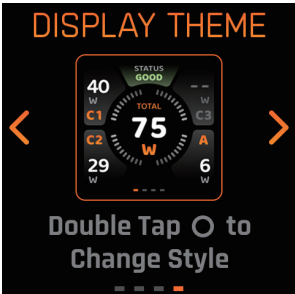
**Hinweis:**

- Die maximale Ladeleistung kann je nach Anzahl der angeschlossenen Geräte und der zum Laden verwendeten Anschlüsse variieren. Weitere Informationen finden Sie im *Anhang: Ladespezifikationen*.
- Das Smartdisplay wird nach 20 Sekunden Inaktivität gedimmt. Tippen Sie einmal auf den Berührungssensor, um es zu aktivieren.

## 3. Verwendung des Ladegerätes

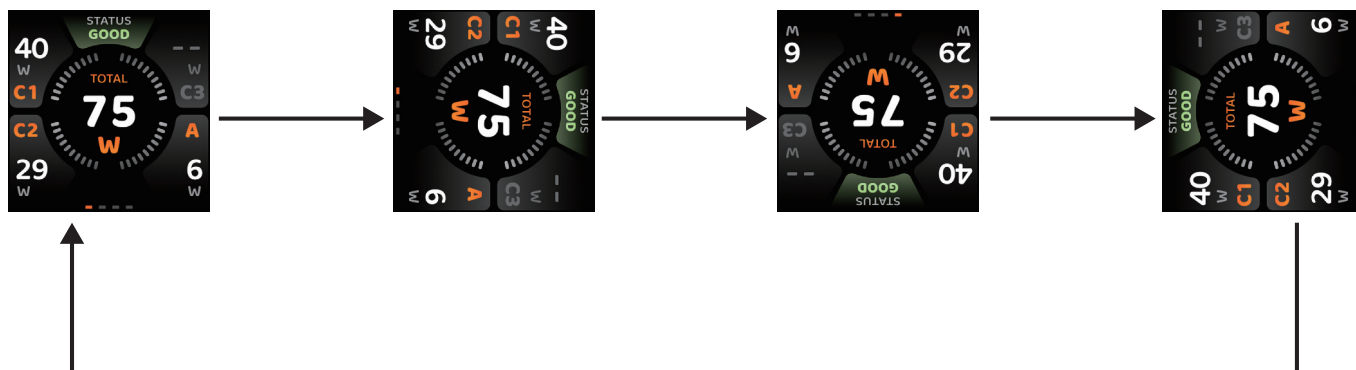
### 3.1 Ladeinformationen lesen und Einstellungen konfigurieren (Nur UP5100 / UP5165)

Um weitere Ladeinformationen anzuzeigen oder auf die Systemeinstellungen zuzugreifen, **tippen Sie einmal auf den Berührungssensor** um durch die Menüs zu blättern. Siehe nachstehende Tabelle für weitere Details zu jedem Menü.

Menü	Funktion
<p><b>Leistung</b></p>  <p>The screenshot shows a circular gauge with 'TOTAL' in the center, displaying '75 W'. Surrounding the gauge are four power readings: '40 W' (top-left), '29 W' (bottom-left), '6 W' (bottom-right), and 'C3' (top-right). The status 'COOLING' is shown at the top.</p>	<p>Liefert die folgenden Informationen in Echtzeit:</p> <ul style="list-style-type: none"><li>• Einzelne und gesamte Ladeleistung</li><li>• Ladegerätstatus: Zeigt an, ob die Systemtemperatur normal ist oder ob das System abkühlt.</li></ul>
<p><b>Spannung &amp; Strom</b></p>  <p>The screenshot displays four rows of data: 'C1 12.0V 5.0A', 'C2 10.0V 2.0A', 'C3 --V --A', and 'A 7.5V 2.0A'.</p>	<p>Zeigt die an die angeschlossenen Geräte gelieferte Spannung und Stromstärke an.</p>
<p><b>Timeout-Einstellungen</b></p>  <p>The screenshot shows 'DISPLAY TIMEOUT' at the top, '60 sec' in the center with left and right arrows, and 'Double Tap to Change Time' at the bottom.</p>	<p>Tippen Sie zweimal auf den Berührungssensor, um zwischen den Timeout-Optionen 20- und 60-Sekunden zu wechseln. Die Standard Timeout-Einstellung beträgt 20 Sekunden.</p>
<p><b>Design-Einstellungen</b></p>  <p>The screenshot shows 'DISPLAY THEME' at the top, a smaller version of the power menu in the center, and 'Double Tap to Change Style' at the bottom.</p>	<p>Tippen Sie zweimal auf den Berührungssensor, um das Design zu ändern. Es sind drei Styles verfügbar.</p>

### 3.2 Anpassen der Anzeigearichtung (nur UP5100 / UP5165)

Halten Sie den Berührungssensor 2 Sekunden lang gedrückt, um durch die Anzeigearrichtungen zu blättern.

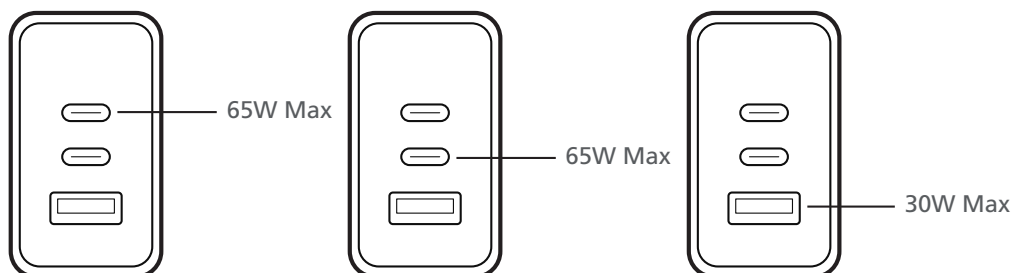


# Anhang: Ladespezifikation

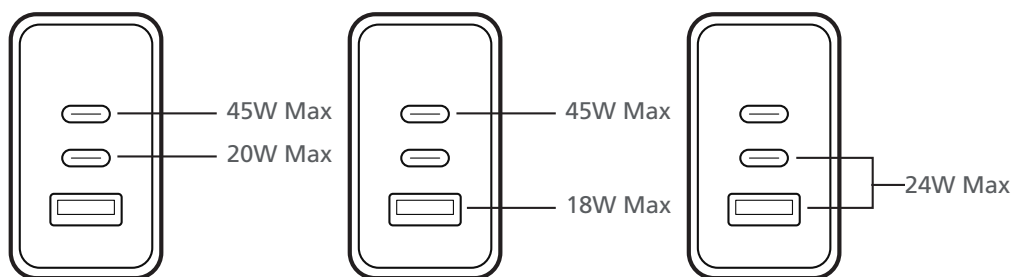
Siehe nachstehende Tabellen für die maximale Ladeleistung für jeden Anschluss sowie für die Verwendung mehrerer Anschlüsse.

## UP365

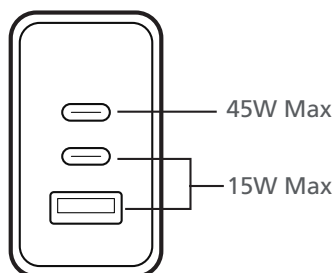
### 1 Gerät



### 2 Geräte

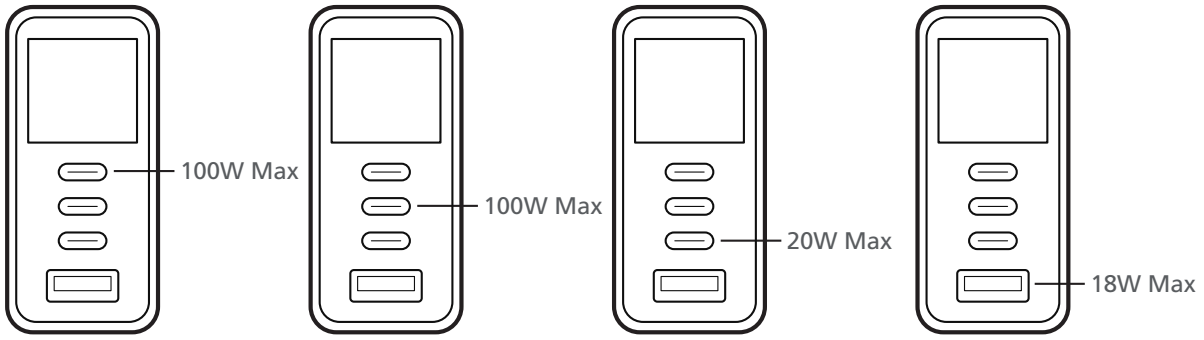


### 3 Geräte

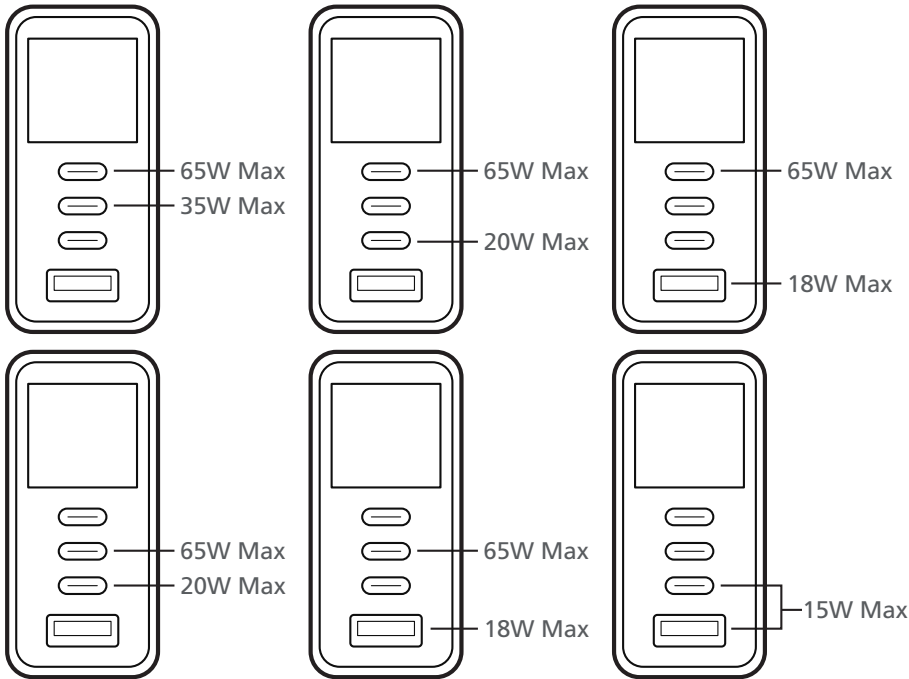


# UP5100

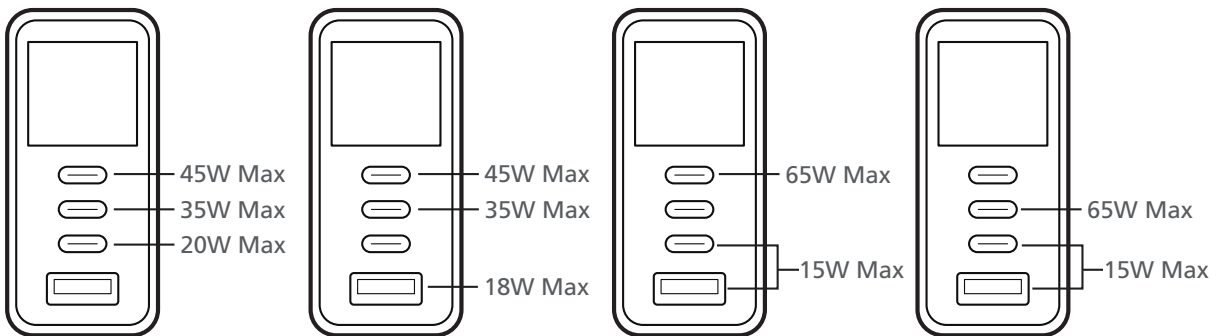
## 1 Gerät



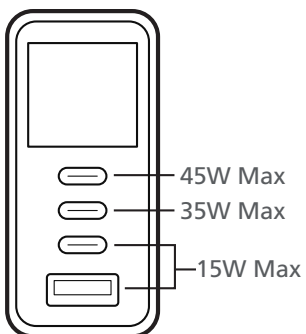
## 2 Geräte



## 3 Geräte

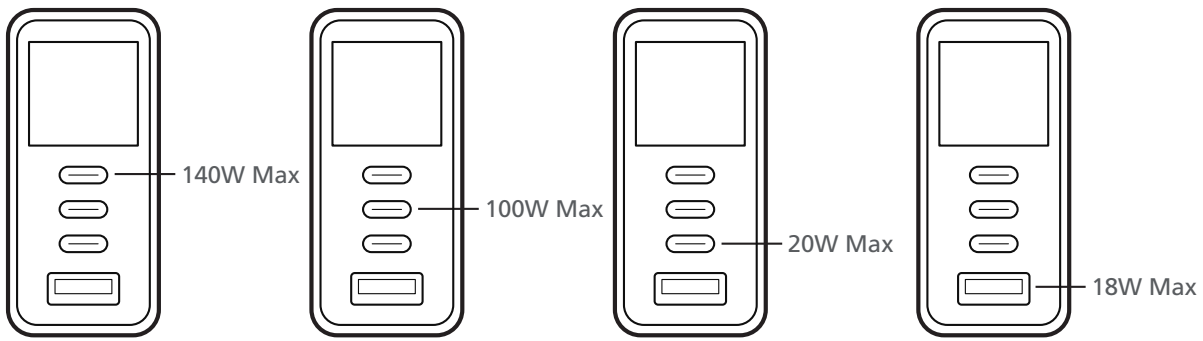


## 4 Geräte

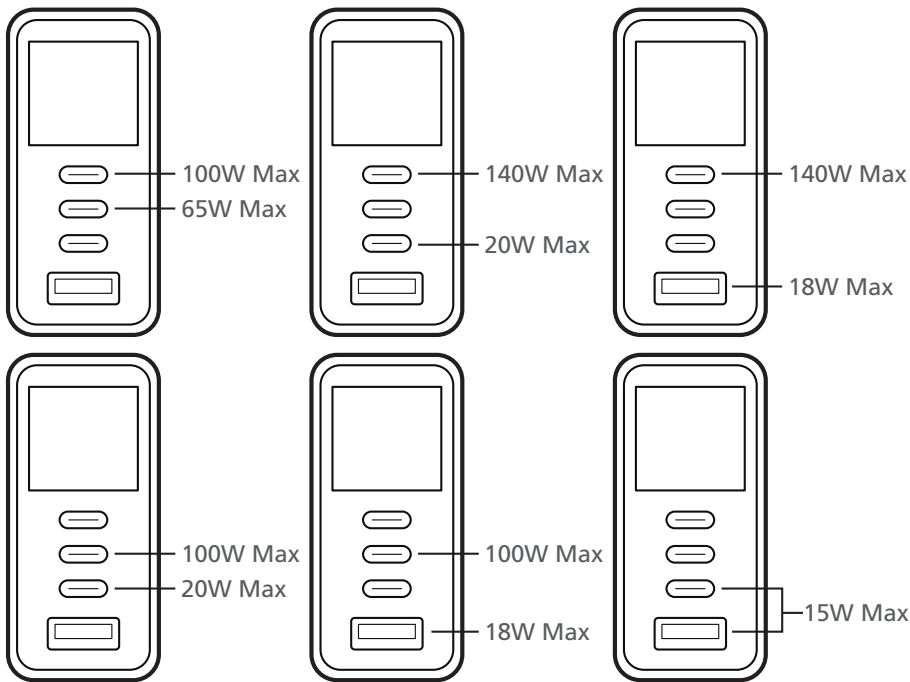


# UP5165

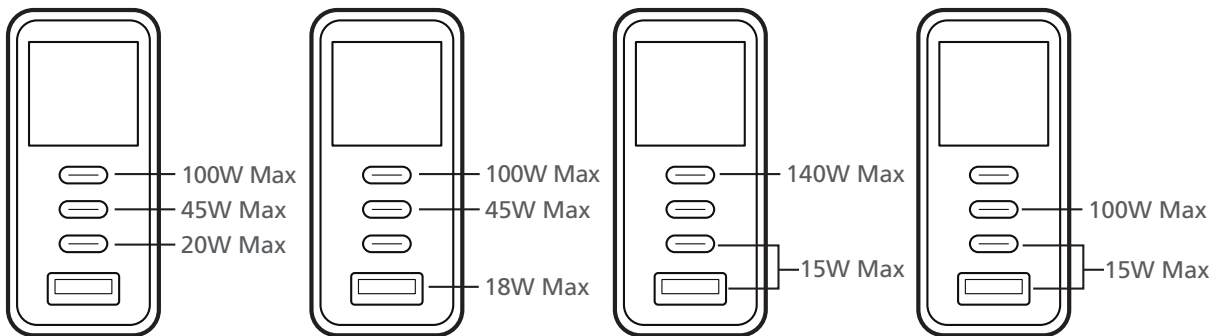
## 1 Gerät



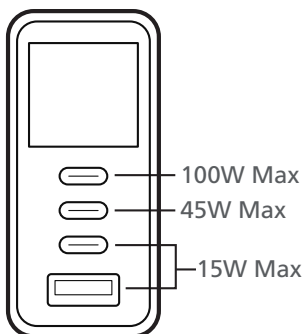
## 2 Geräte



## 3 Geräte



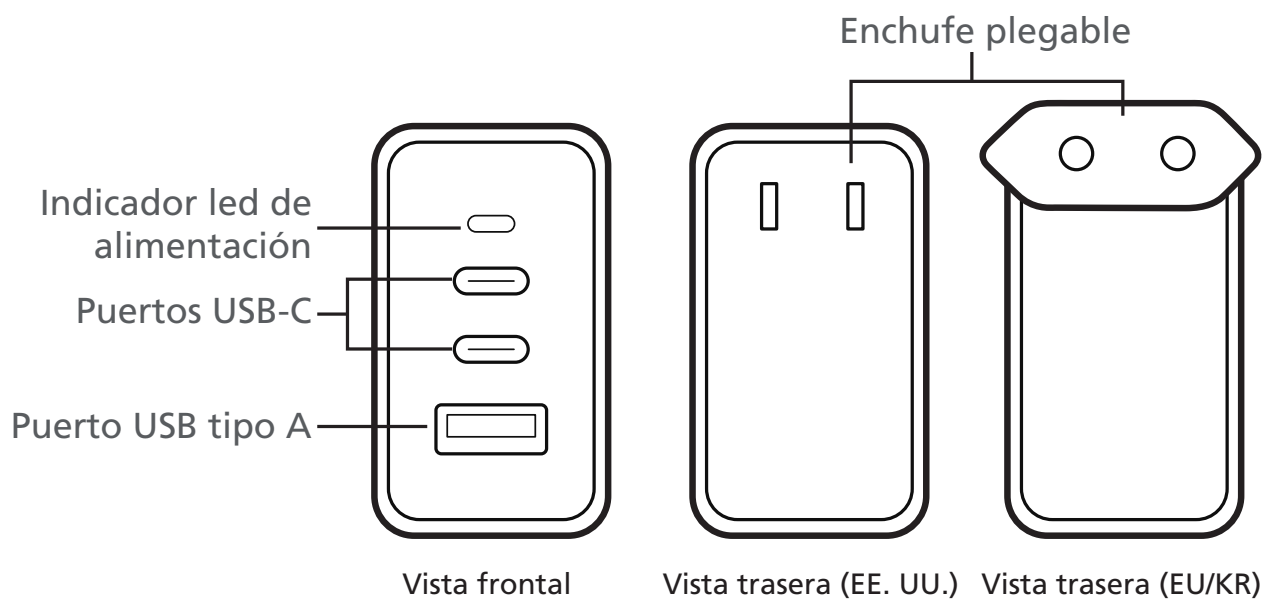
## 4 Geräte



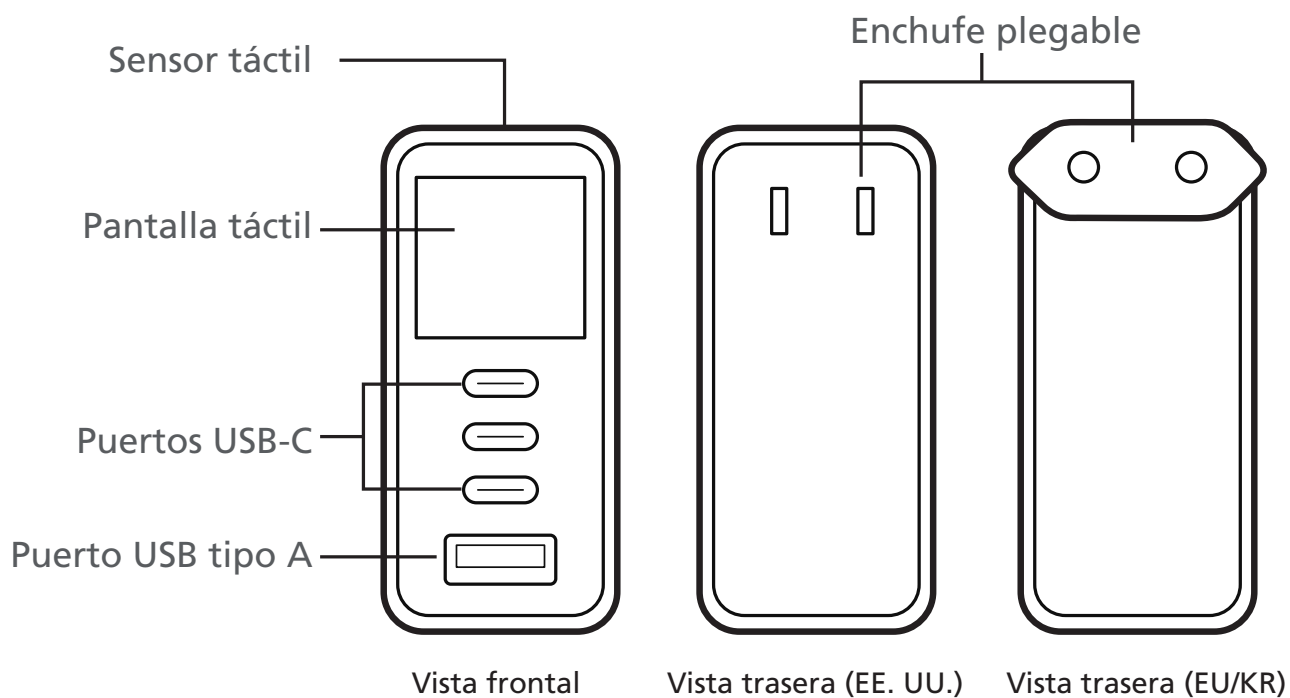
## 1. Reseña del hardware

### 1.1 Componentes

#### UP365



#### UP5100 / UP5165

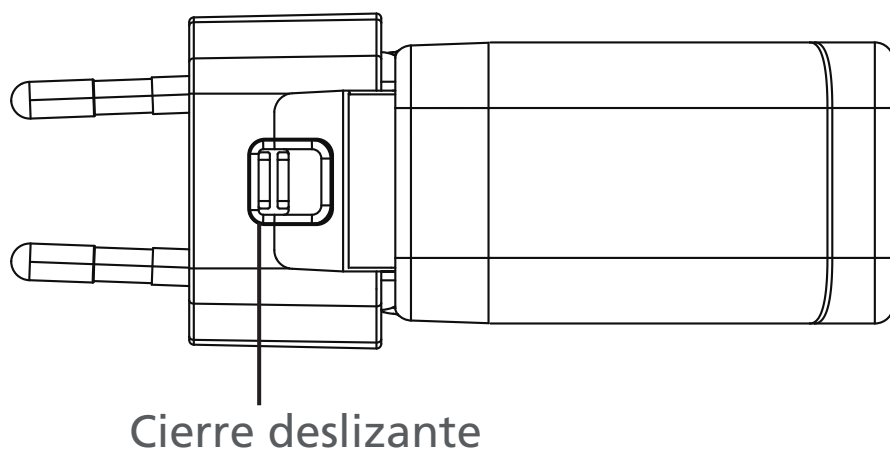


## 1.2 Plegado del enchufe

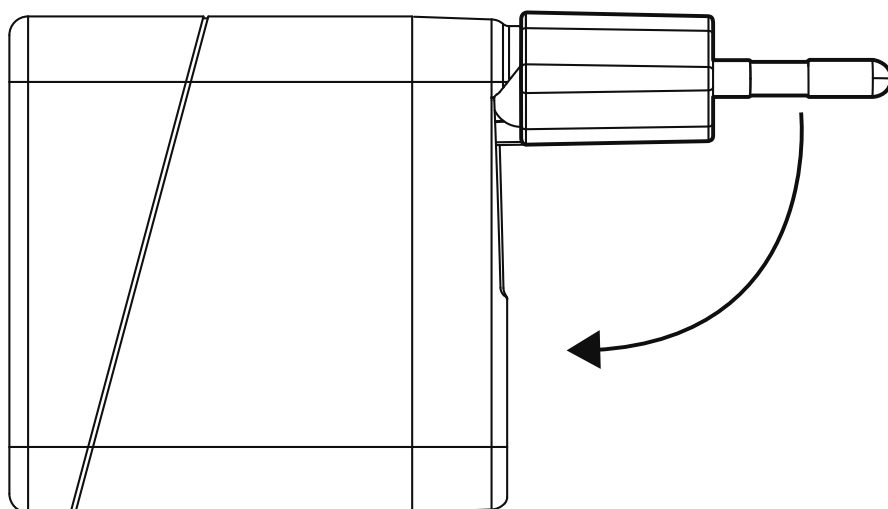
Los enchufes de los cargadores EU/KR están asegurados por un cierre deslizante. Para plegar y retraer el enchufe, siga los siguientes pasos.

**Nota:** Para el cargador de EE. UU., no se requiere cierre deslizante para plegar el enchufe.

1. Desbloquee el enchufe utilizando el cierre deslizante.

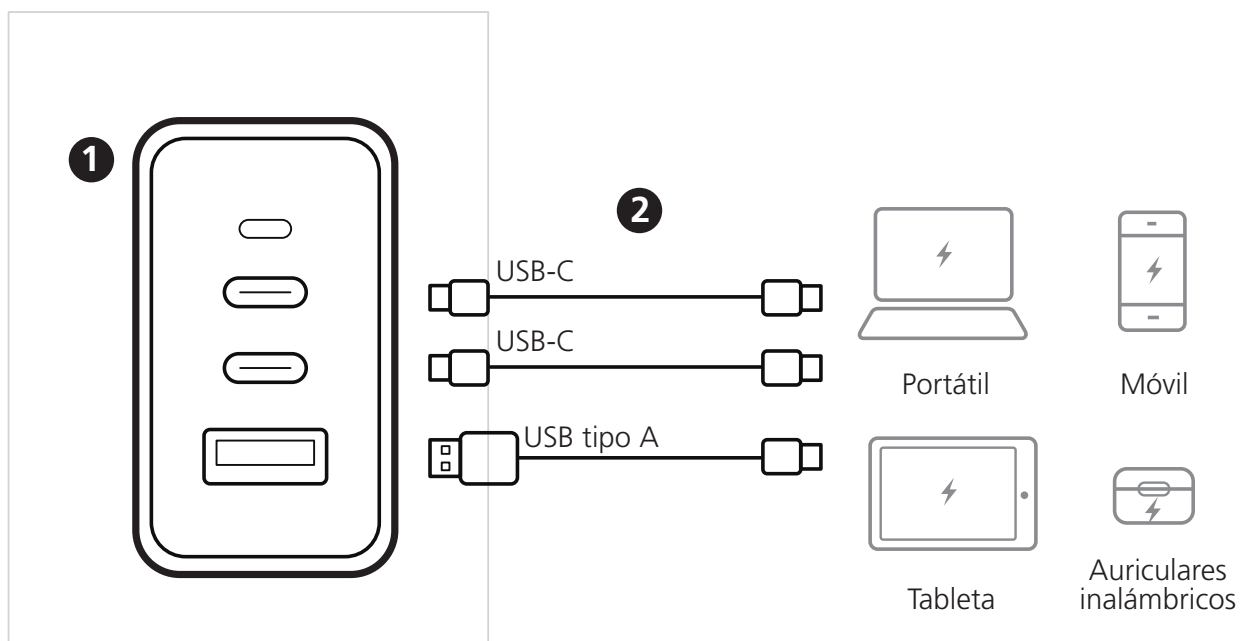


2. Pliegue el enchufe.

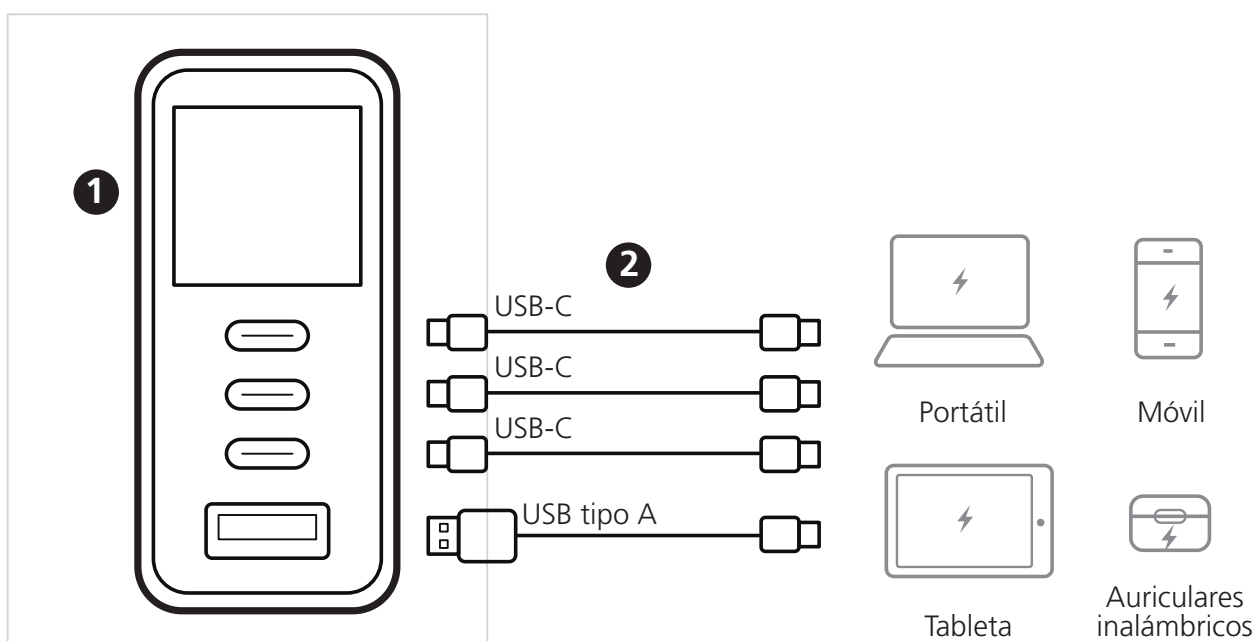


## 2. Conexión de dispositivos para la carga

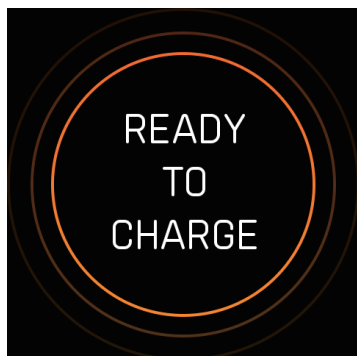
### UP365



### UP5100 / UP5165



1. Utilice un adaptador adecuado y conecte el cargador a una toma de corriente.
  - UP365: El LED de encendido se ilumina.
  - UP5100 / UP5165: Espere a que aparezca la pantalla de espera (Ready to Charge).



2. Conecte uno o más dispositivos USB para realizar la carga.

**Nota:**

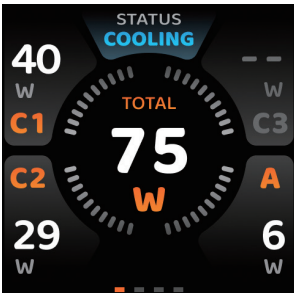
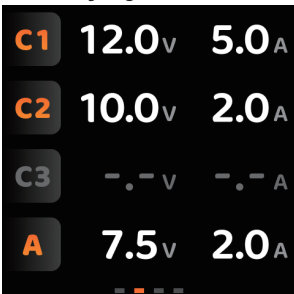
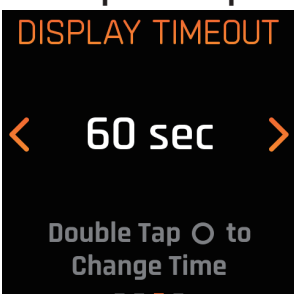
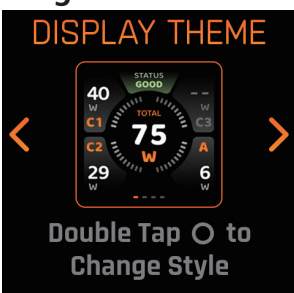
- La potencia máxima de carga puede variar según el número de dispositivos conectados y los puertos utilizados para la carga. Para más detalles, consulte el *Apéndice: Especificaciones de carga*.
- La pantalla táctil se atenúa después de 20 segundos de inactividad. Toque el sensor táctil una vez para reactivarla.

### 3. Uso del cargador

#### 3.1 Lectura de la información de carga y configuración de los ajustes

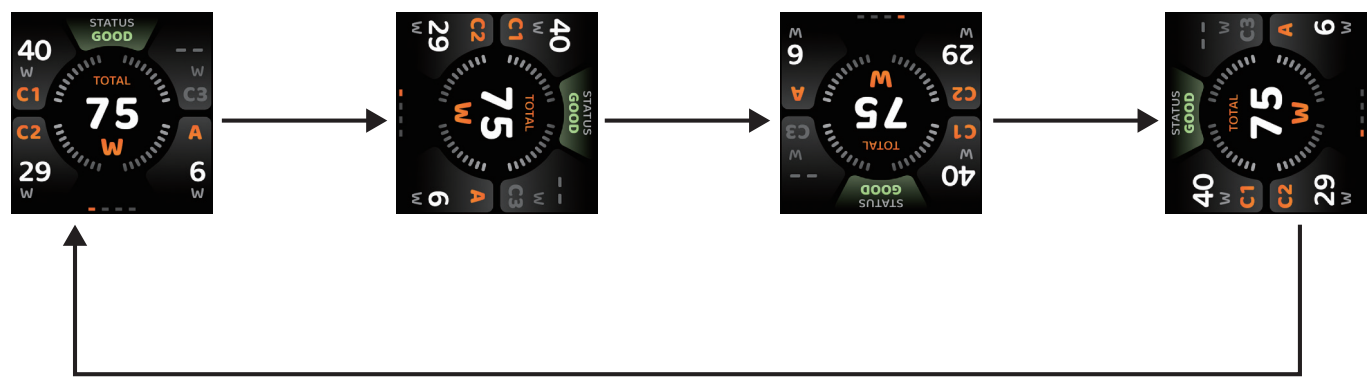
(Solo UP5100 / UP5165)

Para ver más información sobre la carga o acceder a los ajustes del sistema, **toque el sensor táctil** una vez para desplazarse por los menús. Consulte la siguiente tabla para obtener más detalles sobre cada menú.

Menú	Función
<p><b>Potencia</b></p> 	<p>Proporciona la siguiente información en tiempo real:</p> <ul style="list-style-type: none"><li>• Potencia de carga individual y total</li><li>• Estado del cargador: Indica si la temperatura del sistema es normal o si se está enfriando.</li></ul>
<p><b>Voltaje y corriente</b></p> 	<p>Indica el voltaje y la corriente suministrados a los dispositivos conectados.</p>
<p><b>Configuración de tiempo de espera</b></p> 	<p>Toque el sensor táctil dos veces para cambiar entre las opciones de tiempo de espera de 20 y 60 segundos. El tiempo de espera predeterminado es de 20 segundos.</p>
<p><b>Configuración del tema</b></p> 	<p>Toque el sensor táctil dos veces para cambiar el tema. Hay tres estilos disponibles.</p>

### 3.2 Ajuste de la orientación de la pantalla (solo UP5100 / UP5165)

Mantenga presionado el sensor táctil durante 2 segundos para cambiar la orientación de la pantalla.

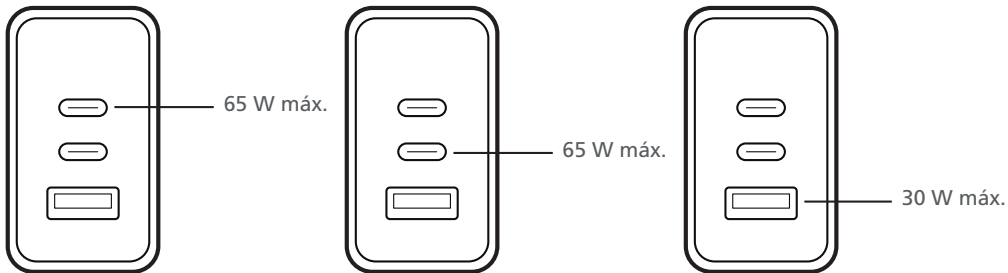


# Apéndice: Especificaciones de carga

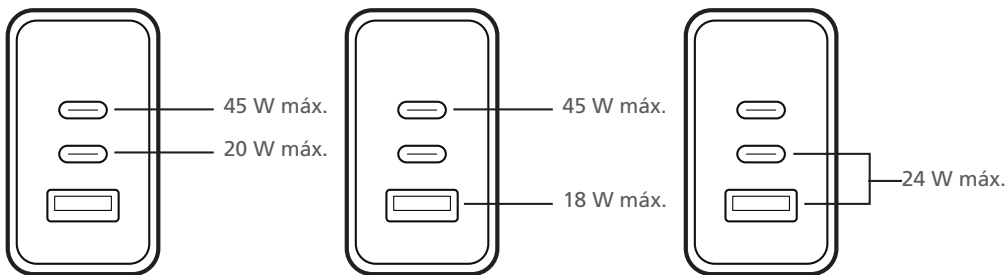
Consulte las siguientes tablas para conocer la potencia máxima de carga de cada puerto y para el uso de varios puertos simultáneamente.

## UP365

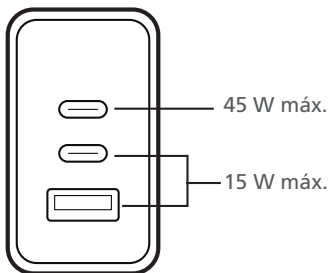
### 1 Dispositivo



### 2 Dispositivos

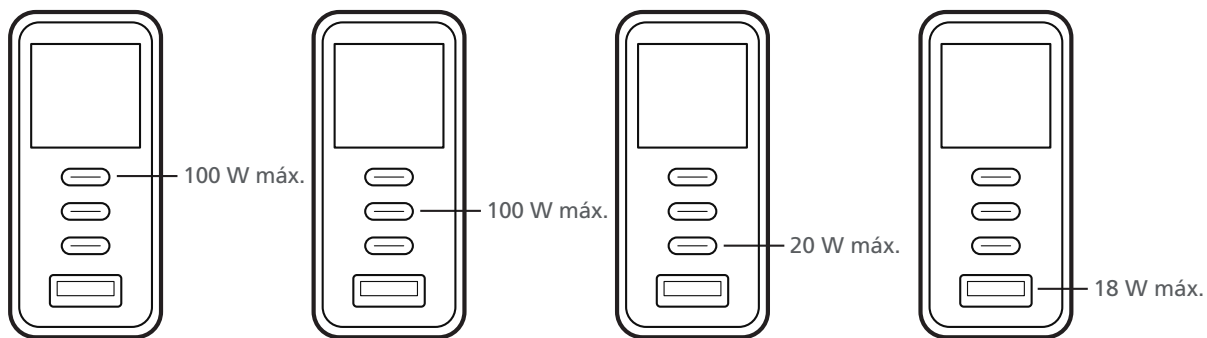


### 3 Dispositivos

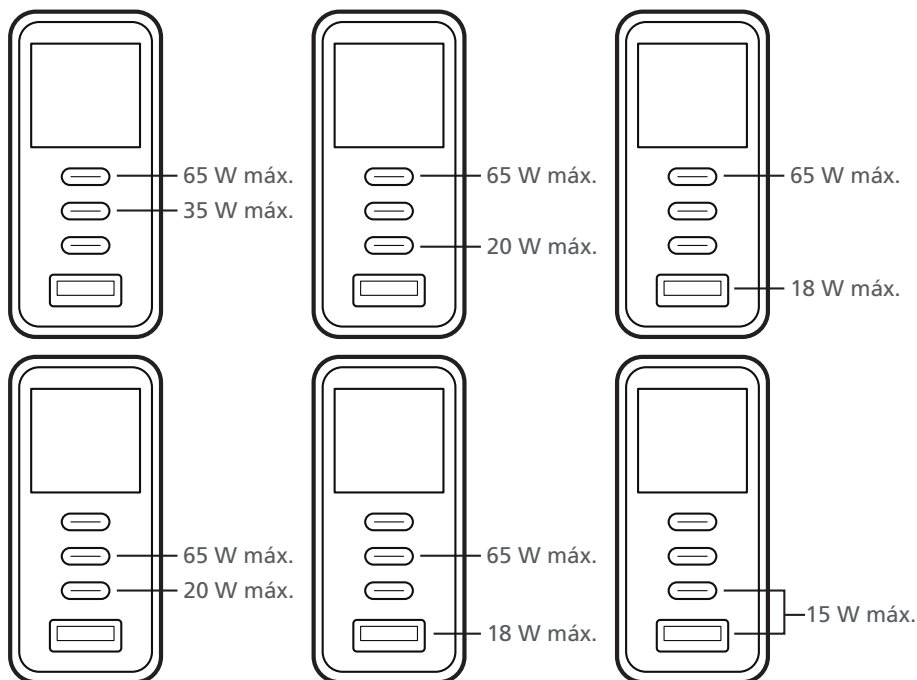


# UP5100

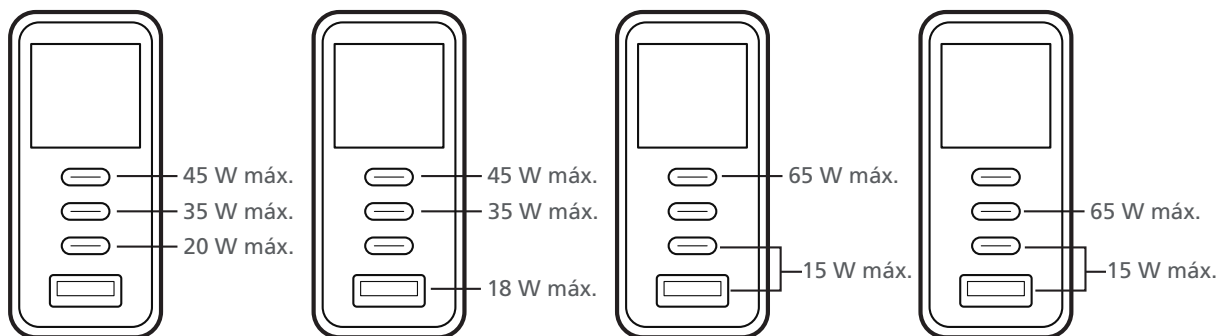
## 1 Dispositivo



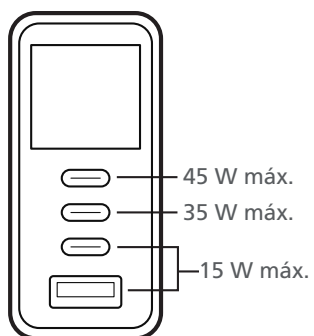
## 2 Dispositivos



## 3 Dispositivos

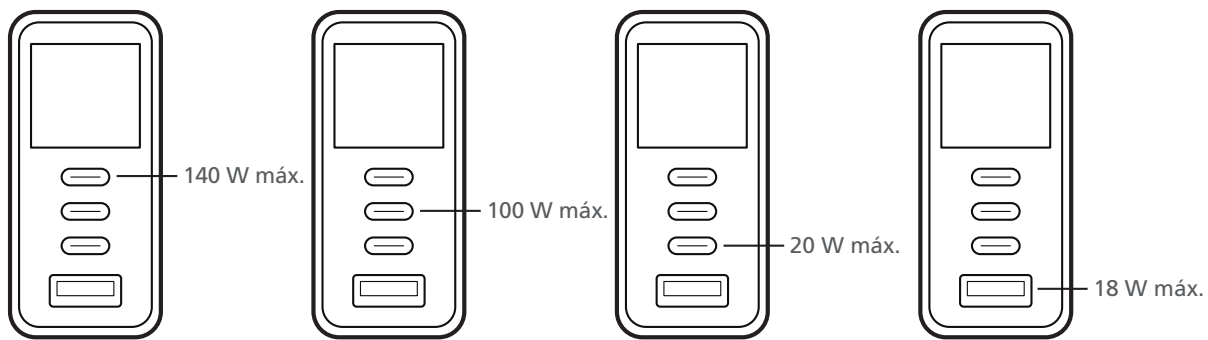


## 4 Dispositivos

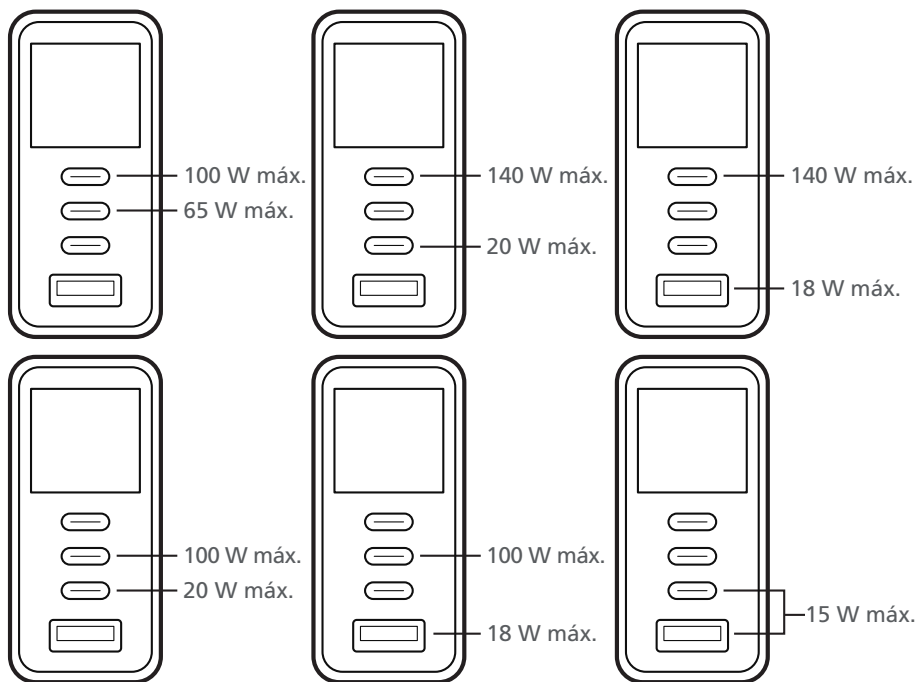


# UP5165

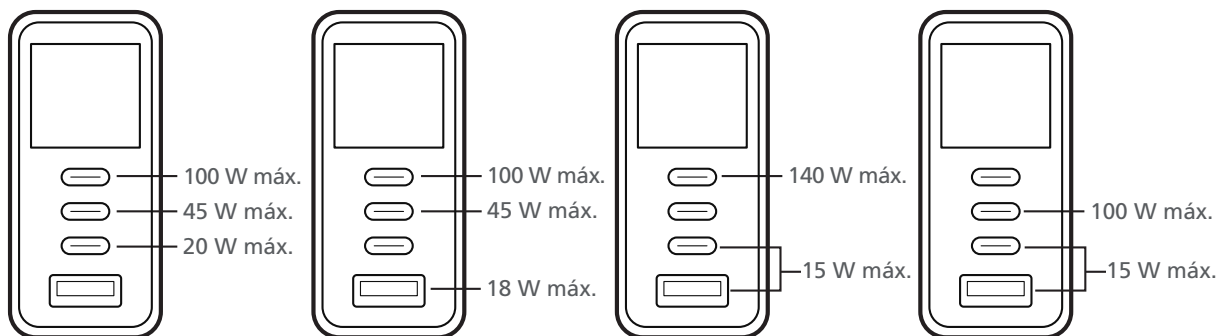
## 1 Dispositivo



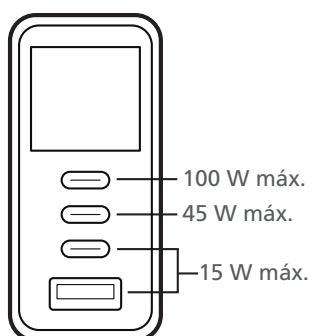
## 2 Dispositivos



## 3 Dispositivos



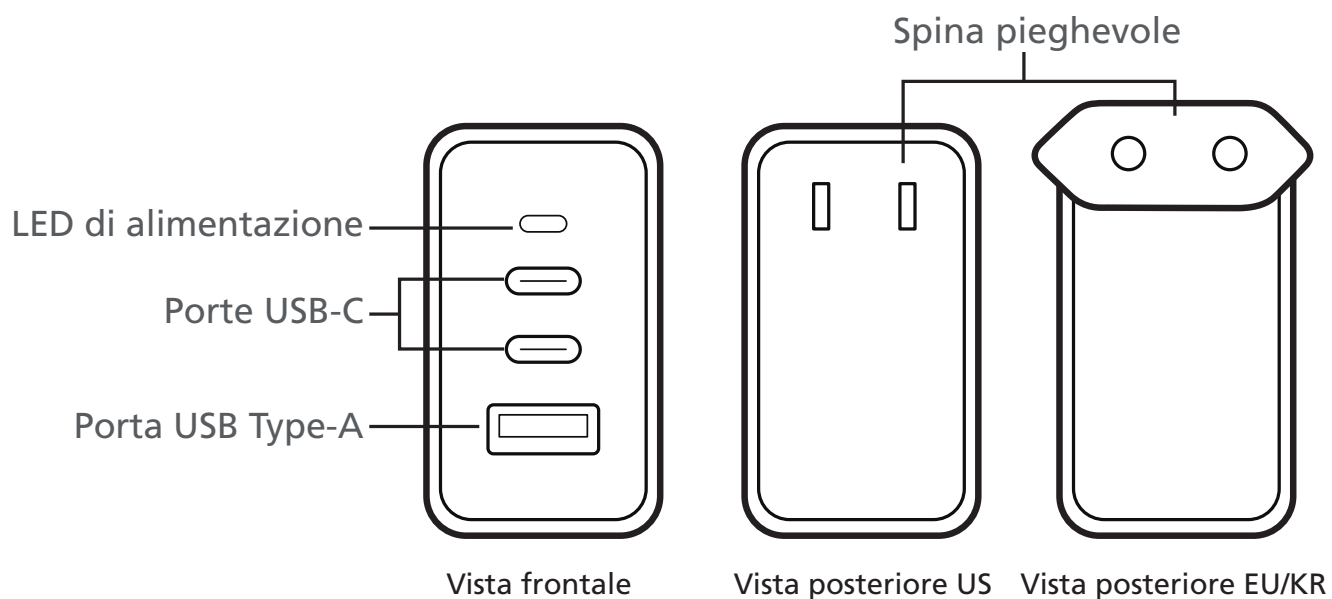
## 4 Dispositivos



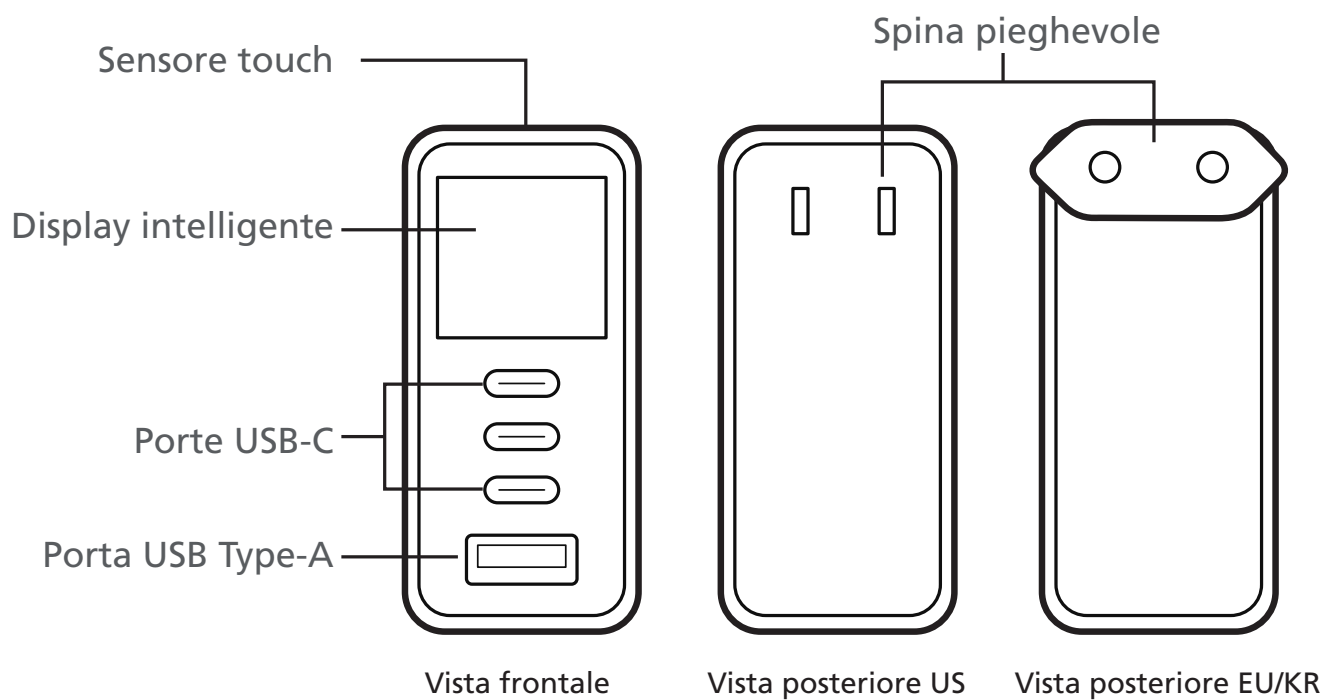
## 1. Panoramica hardware

### 1.1 Componenti

#### UP365



#### UP5100 / UP5165

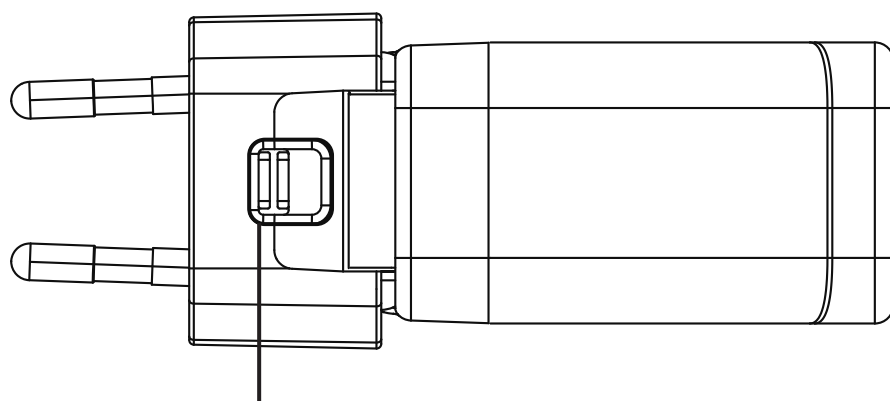


## 1.2 Ripiegamento della spina di alimentazione

Le spine dei caricabatterie EU/KR sono dotate di un blocco a scorrimento. Per ripiegare e ritrarre la spina, seguire i passaggi riportati di seguito.

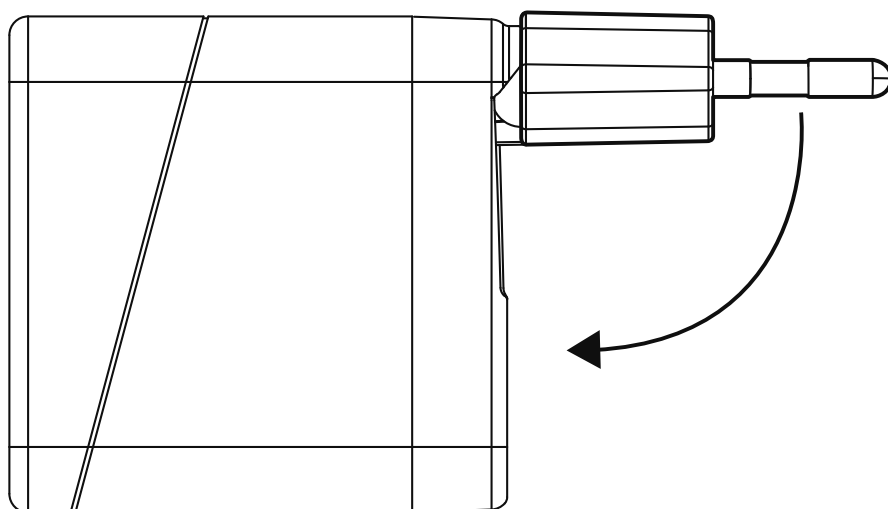
**Nota:** per il caricabatterie US non è presente alcun blocco a scorrimento e la spina può essere ripiegata senza di esso.

1. Sbloccare la spina utilizzando il blocco a scorrimento.



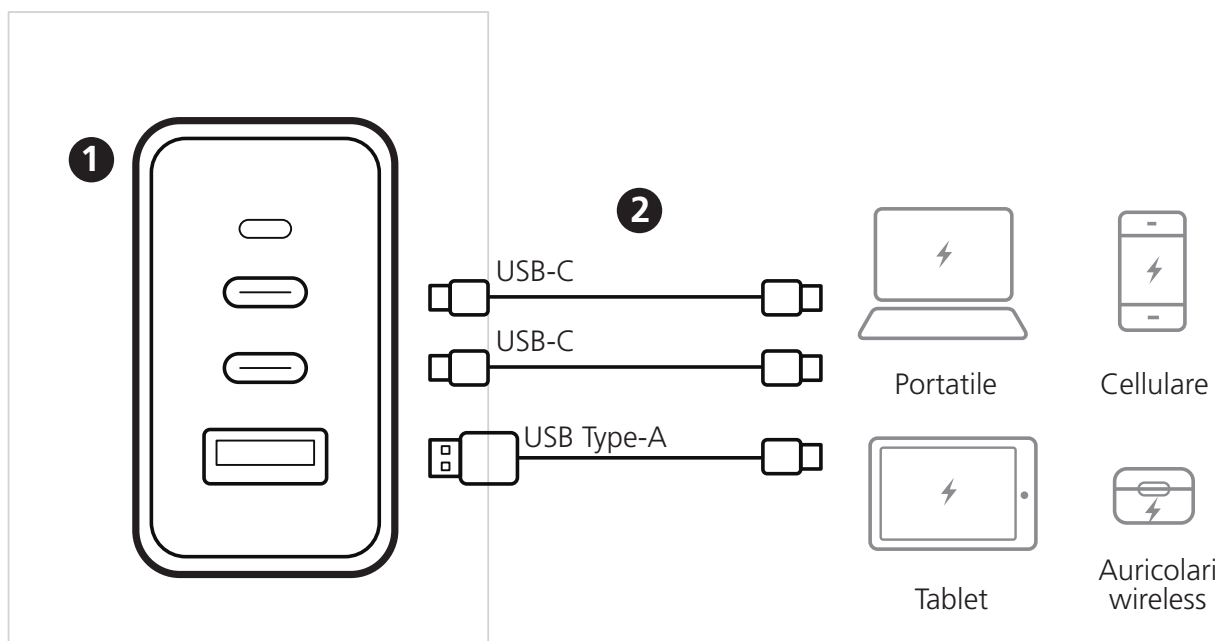
Blocco scorrevole

2. Ripiegare la spina.

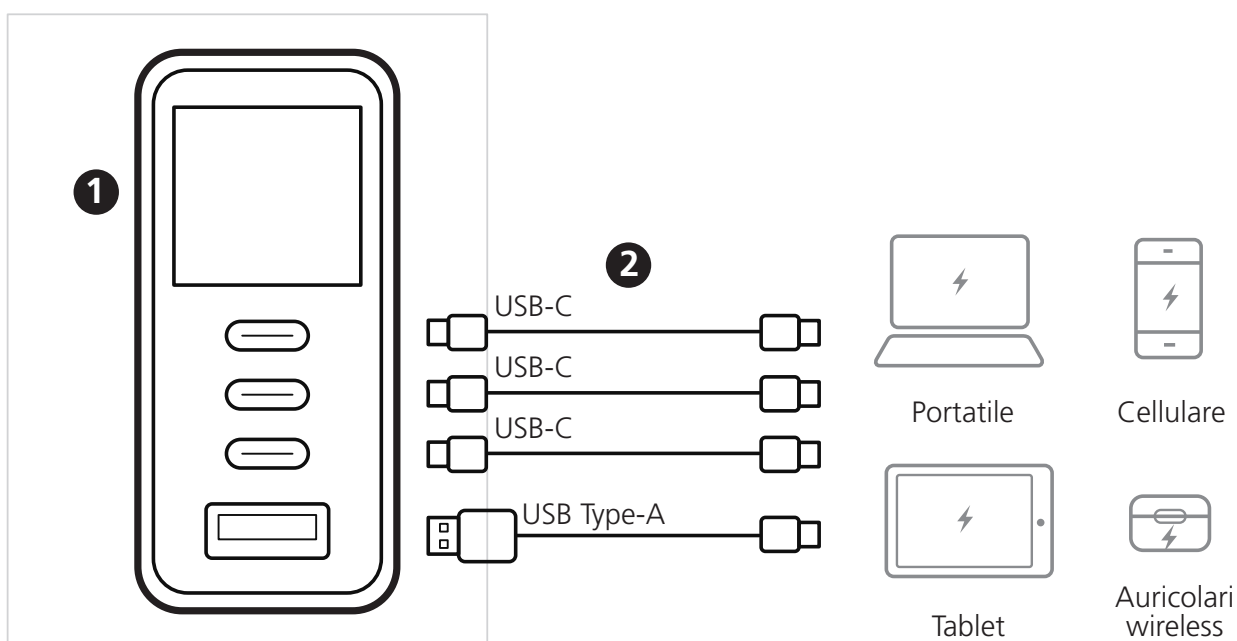


## 2. Collegamento dei dispositivi per la ricarica

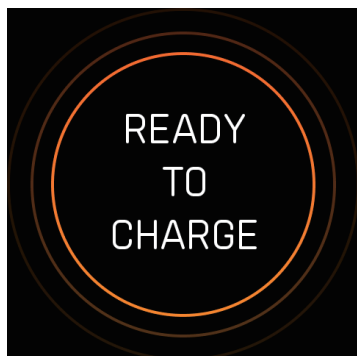
### UP365



### UP5100 / UP5165



1. Utilizzare un adattatore adeguato e collegare il caricabatterie a una presa di corrente.
  - UP365: il LED di alimentazione si accende.
  - UP5100 / UP5165: attendere la visualizzazione della schermata di standby (Ready to Charge).



2. Collegare uno o più dispositivi USB per la ricarica.

**Nota:**

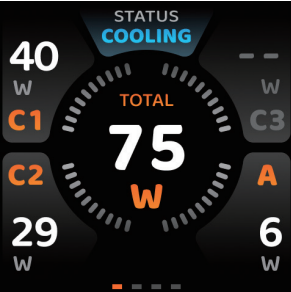
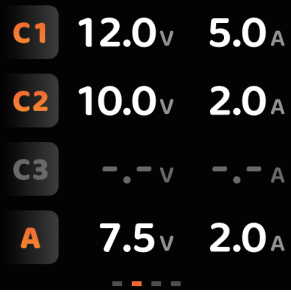
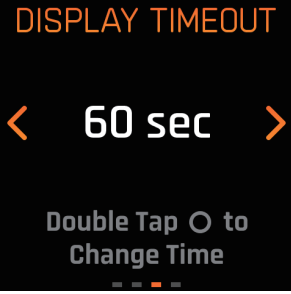
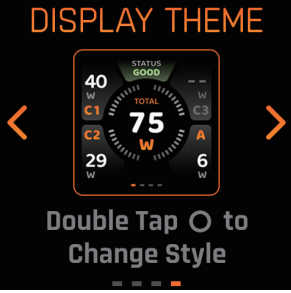
- La potenza massima di ricarica può variare in base al numero di dispositivi collegati e alle porte utilizzate per la ricarica. Per maggiori dettagli, consultare l'*Appendice: Specifiche di ricarica*.
- Il display intelligente si attenua dopo 20 secondi di inattività. Toccare una volta il sensore touch per riattivarlo.

## 3. Uso del caricabatterie

### 3.1 Lettura delle informazioni di ricarica e configurazione delle impostazioni

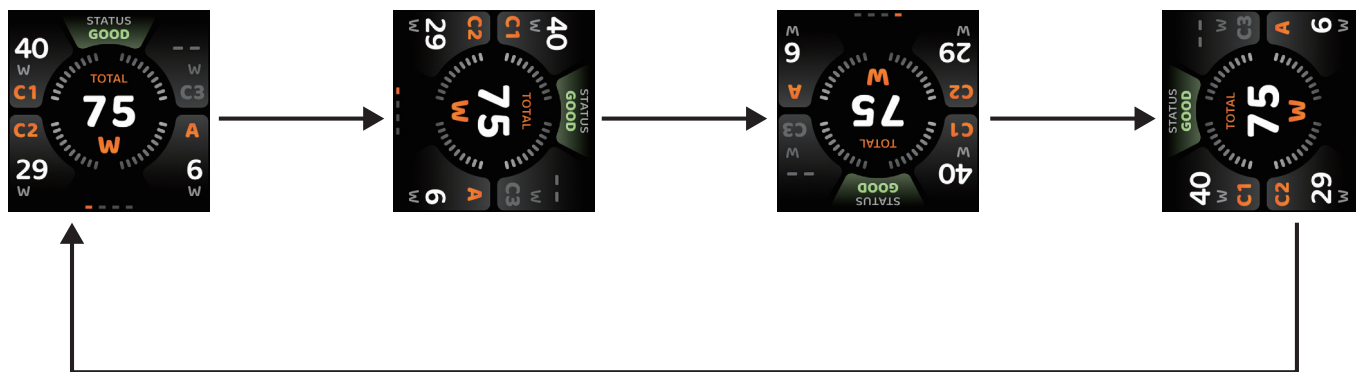
(Solo UP5100 / UP5165)

Per visualizzare ulteriori informazioni di ricarica o accedere alle impostazioni di sistema, **toccare il sensore touch** una volta per scorrere i menu. Per maggiori dettagli su ciascun menu, fare riferimento alla tabella seguente.

Menu	Funzione
<p><b>Potenza (Watt)</b></p> 	<p>Fornisce le seguenti informazioni in tempo reale:</p> <ul style="list-style-type: none"><li>• Potenza di ricarica individuale e totale</li><li>• Stato del caricabatterie: indica se la temperatura del sistema è normale o se è in fase di raffreddamento.</li></ul>
<p><b>Tensione e corrente</b></p> 	<p>Indica la tensione e la corrente fornite ai dispositivi collegati.</p>
<p><b>Impostazioni timeout</b></p> 	<p>Toccare due volte il sensore touch per passare tra le opzioni di timeout da 20 e 60 secondi. Il timeout predefinito è di 20 secondi.</p>
<p><b>Impostazioni tema</b></p> 	<p>Toccare due volte il sensore touch per cambiare tema. Sono disponibili tre stili.</p>

### 3.2 Regolazione dell'orientamento del display (solo UP5100 / UP5165)

Tenere premuto il sensore touch per 2 secondi per scorrere le opzioni di orientamento del display.

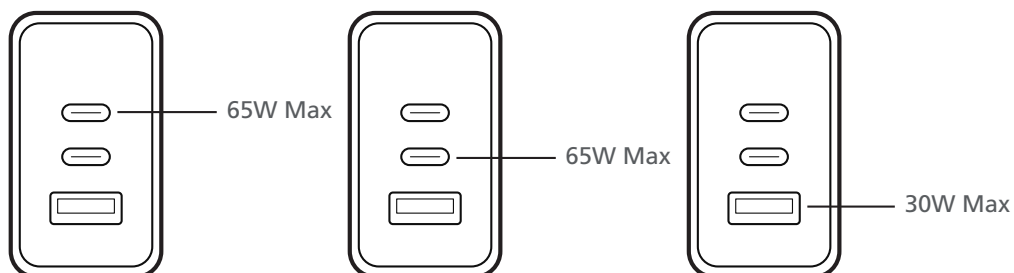


## Appendice: Specifiche di ricarica

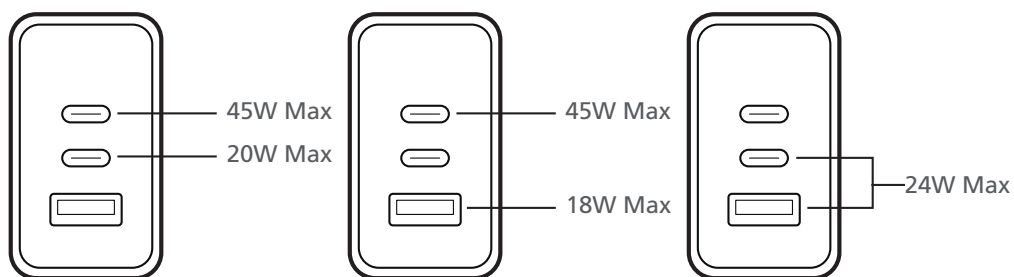
Fare riferimento alle tabelle seguenti per la potenza massima di ricarica per ciascuna porta e per l'utilizzo simultaneo di più porte.

### UP365

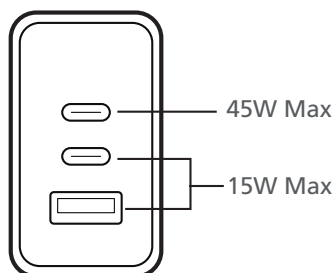
#### 1 dispositivo



#### 2 dispositivi

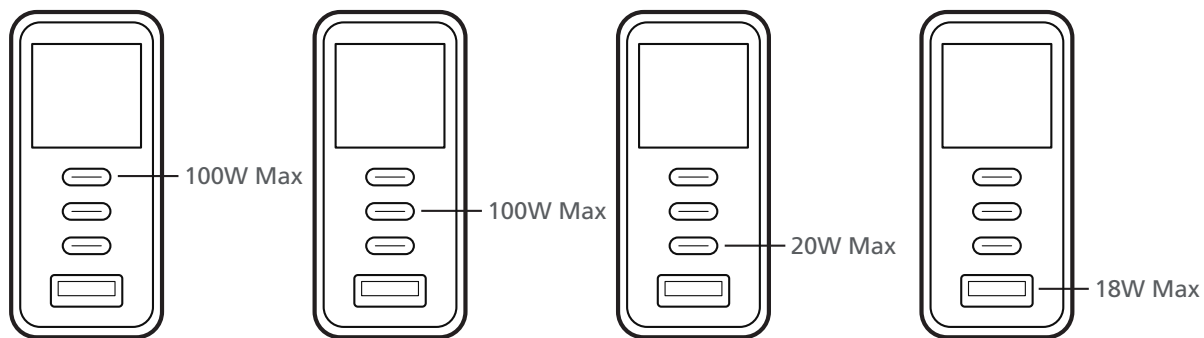


#### 3 dispositivi

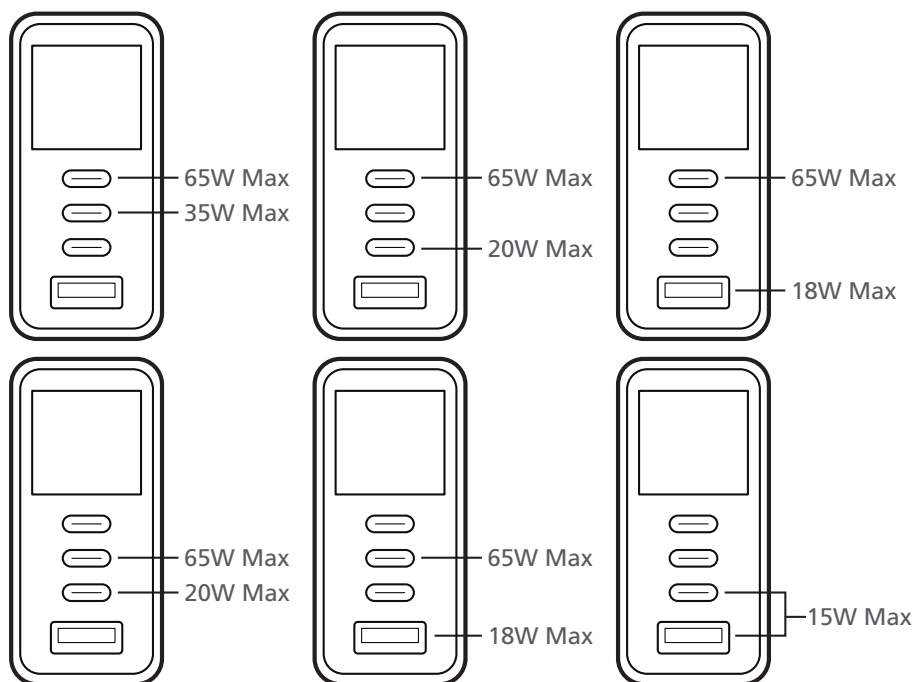


# UP5100

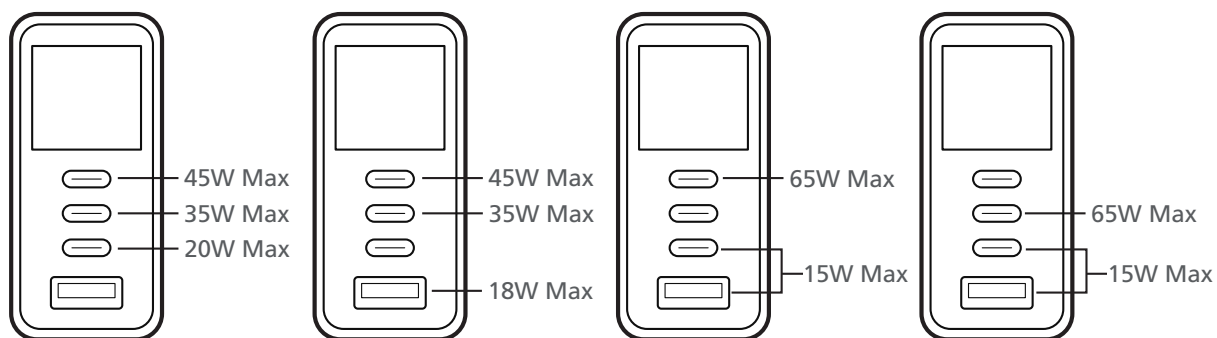
## 1 dispositivo



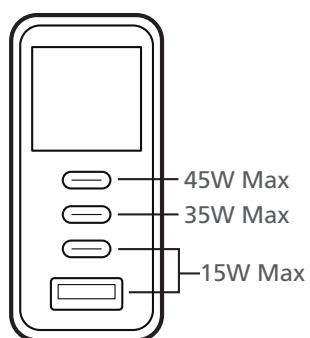
## 2 dispositivi



## 3 dispositivi

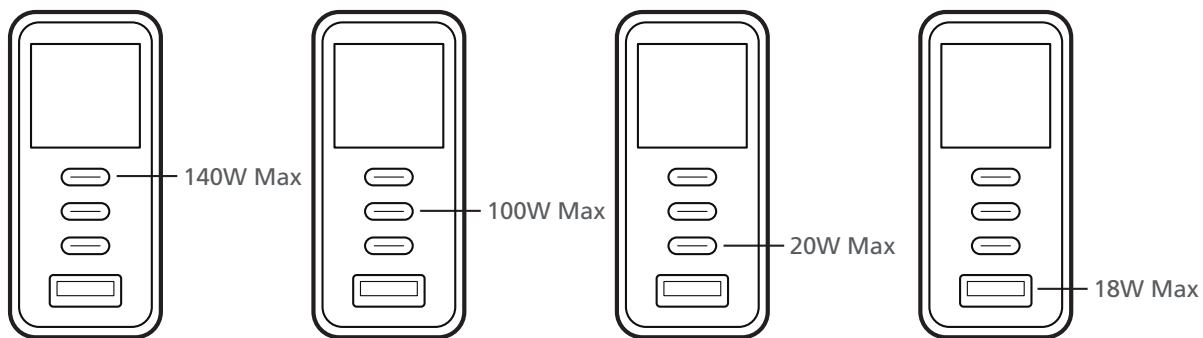


## 4 dispositivi

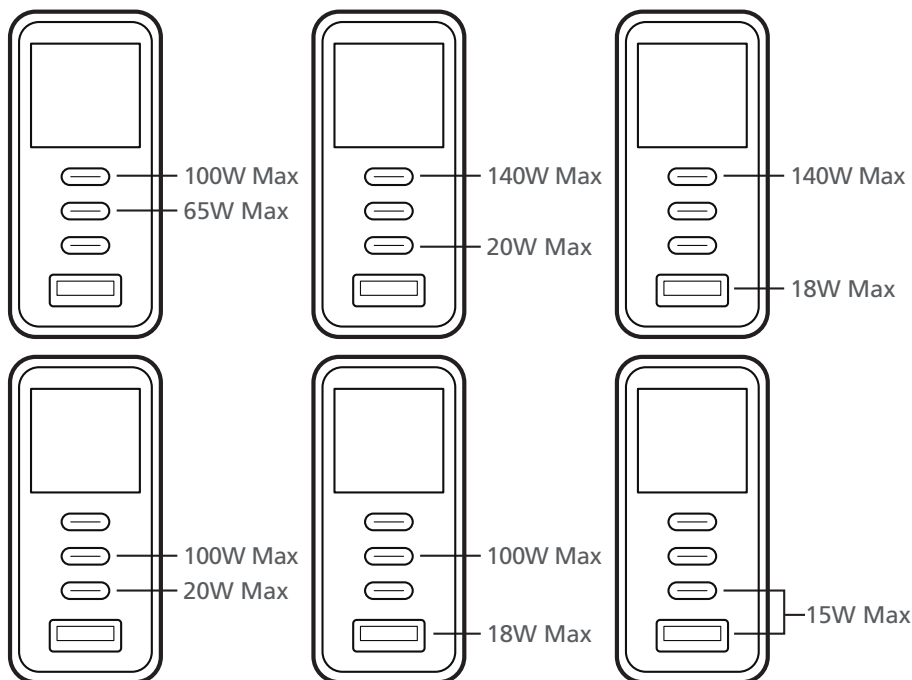


# UP5165

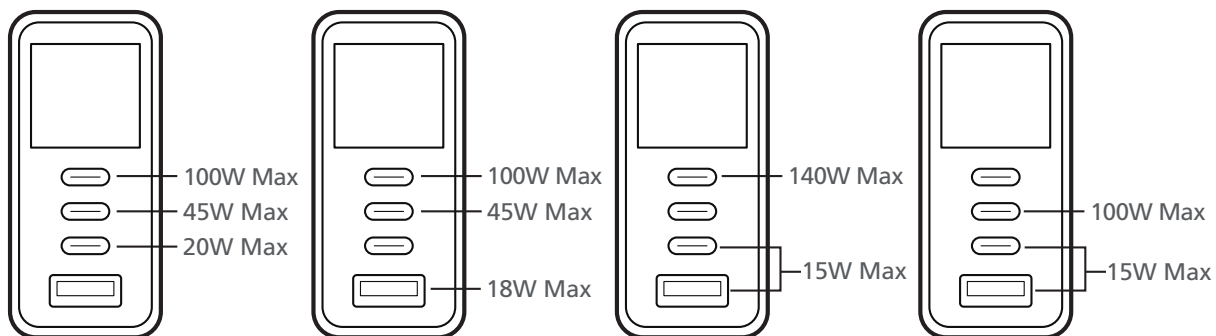
## 1 dispositivo



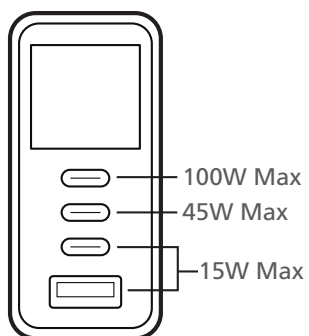
## 2 dispositivi



## 3 dispositivi



## 4 dispositivi

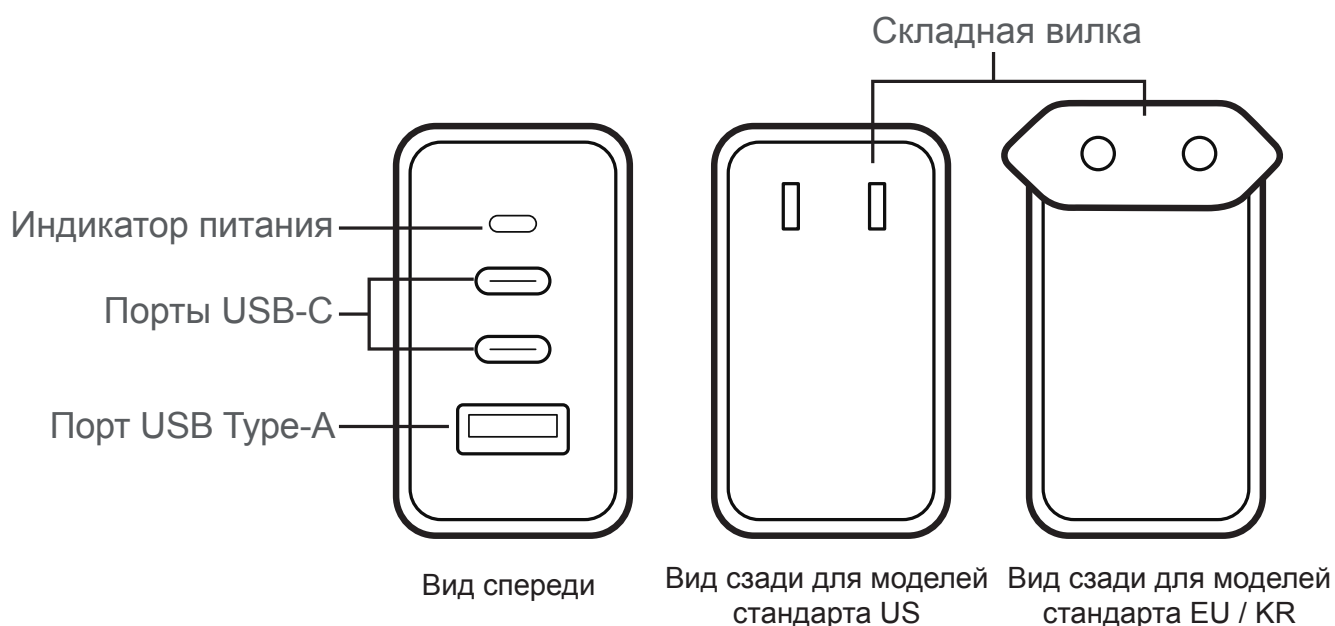


# Зарядные устройства серии UP

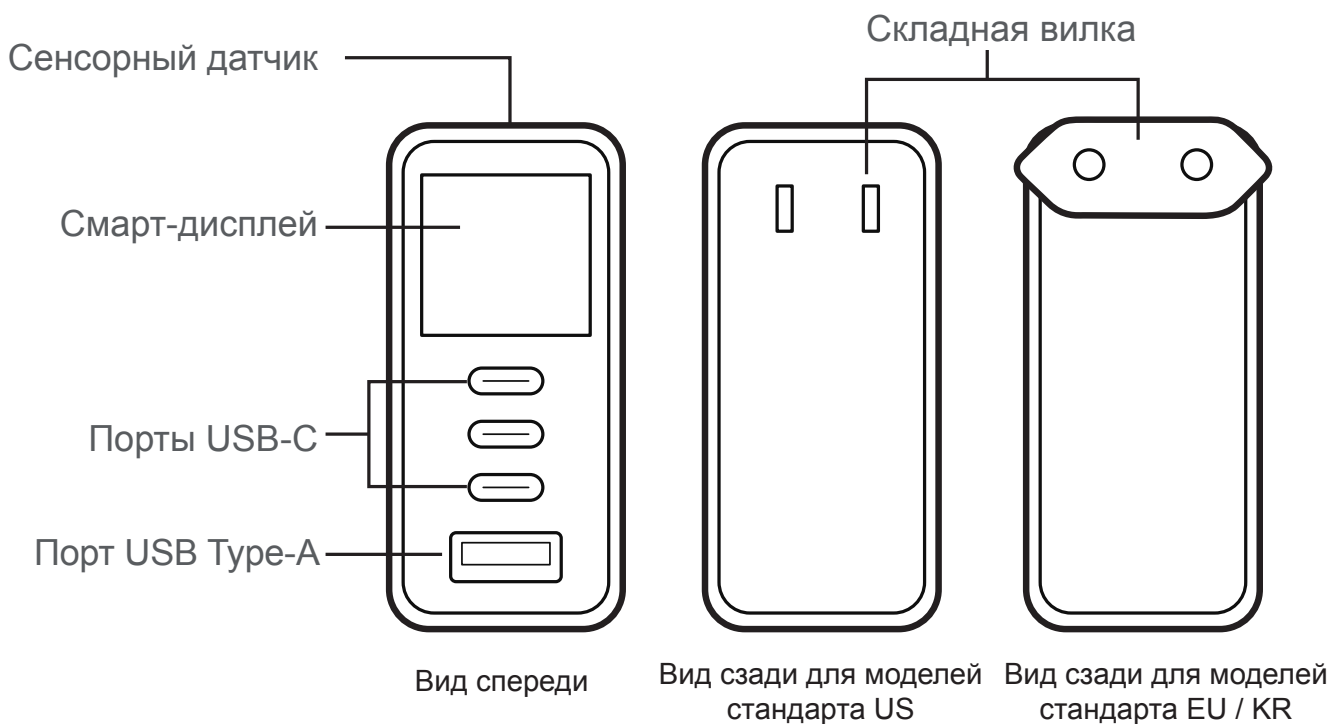
## 1. Обзор оборудования

### 1.1 Компоненты

#### UP365



#### UP5100 / UP5165

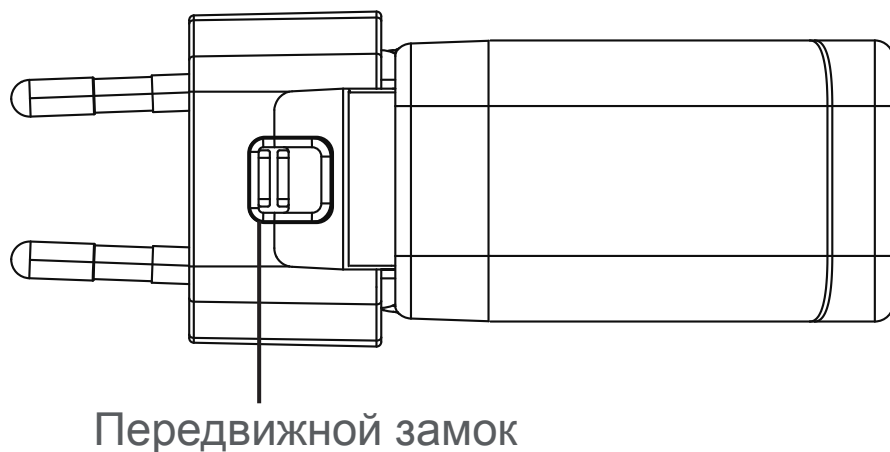


## 1.2 Складная вилка питания

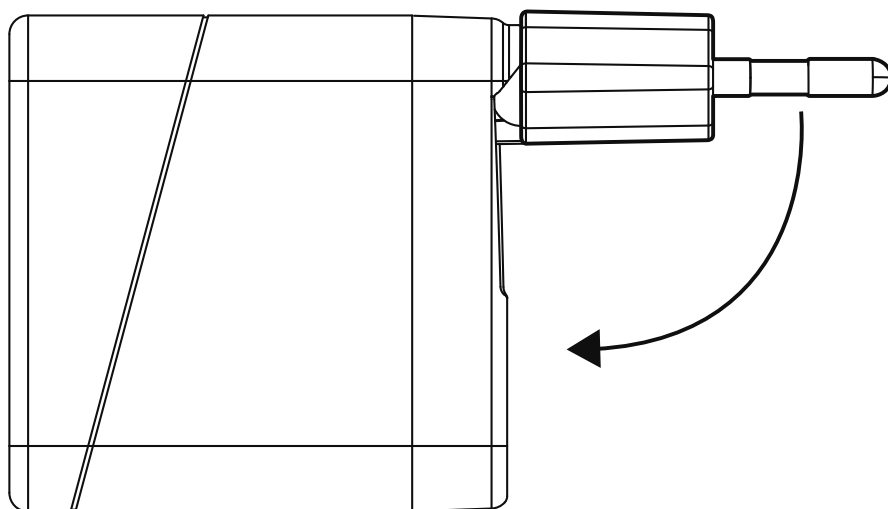
Вилки зарядных устройств стандарта EU / KR фиксируются передвижным замком. Чтобы сложить вилку, выполните следующие действия.

**Примечание.** На зарядном устройстве стандарта US нет передвижного замка, и вилку можно сложить без него.

1. Разблокируйте вилку, передвинув замок.

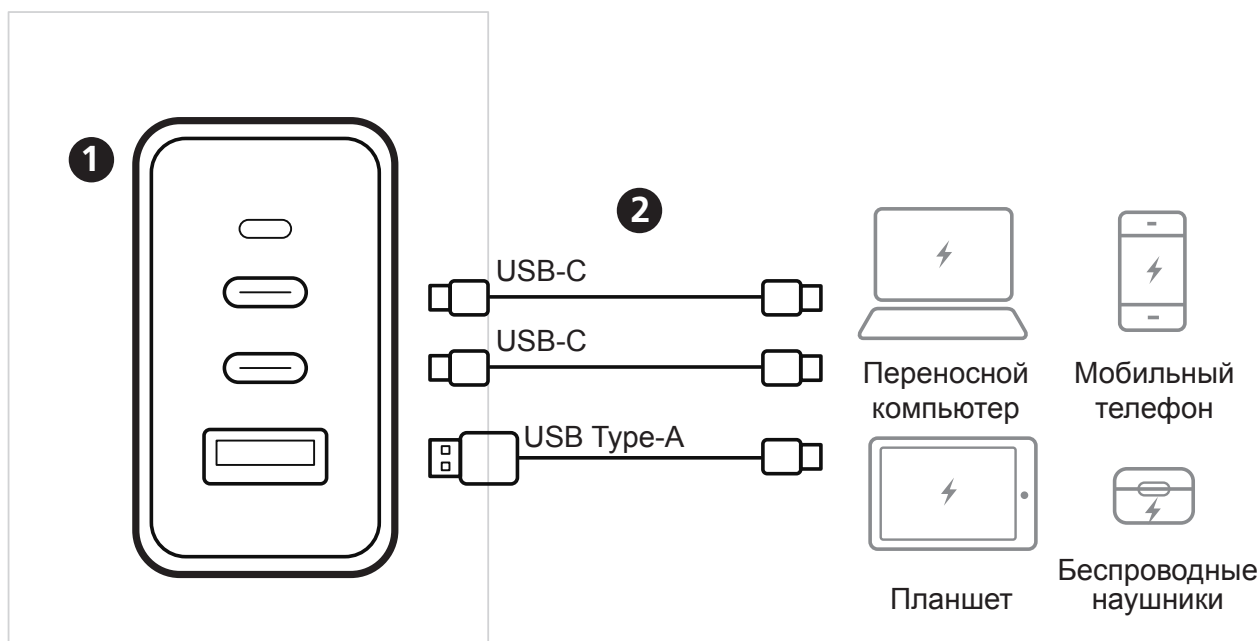


2. Сложите вилку.

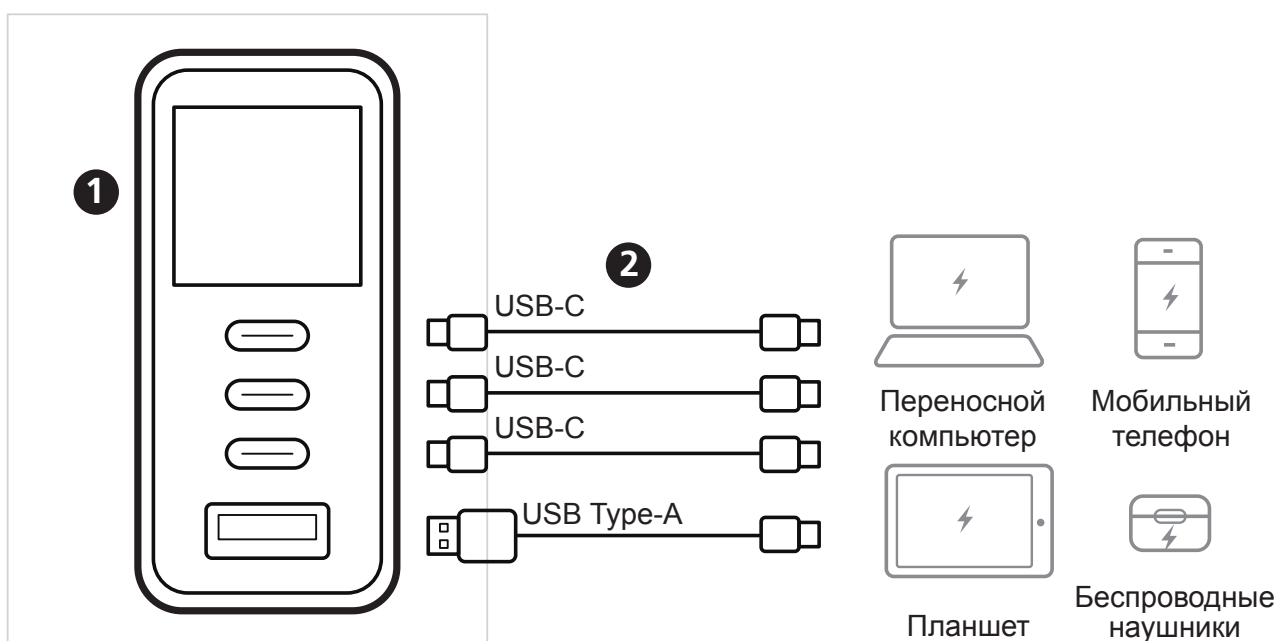


## 2. Подключение устройств для зарядки

### UP365

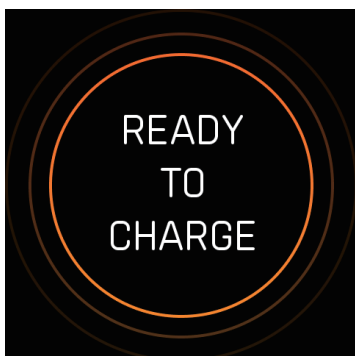


### UP5100 / UP5165



1. Используя соответствующий адаптер, подключите зарядное устройство к розетке.

- Модель UP365: светодиодный индикатор питания начнет светиться.
- UP5100 / UP5165: подождите, пока на экране появится сообщение о Ready to Charge.



2. Подключите одно или несколько USB-устройств, чтобы зарядить их.

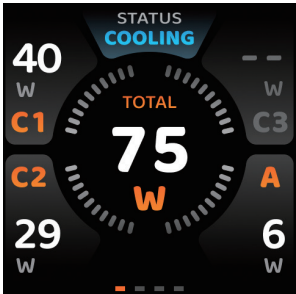
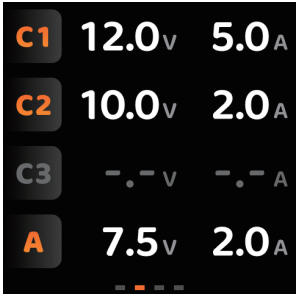
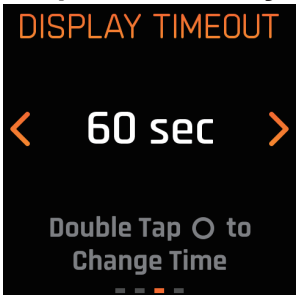
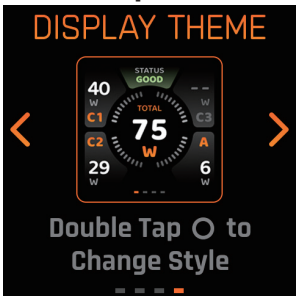
**Примечание.**

- Максимальная мощность зарядки зависит от количества подключенных устройств и портов, используемых для зарядки. Подробная информация приведена в *приложении: Технические характеристики зарядного устройства*.
- Смарт-дисплей гаснет после 20 секунд бездействия. Чтобы снова активировать его, нажмите сенсорный датчик один раз.

### 3. Использование зарядного устройства

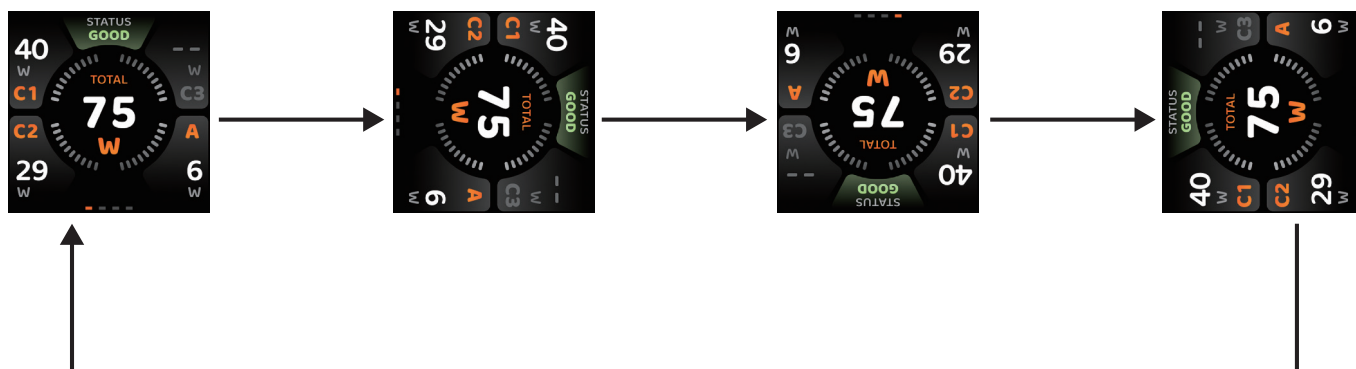
#### 3.1 Просмотр информации о зарядке и настройка параметров (только для моделей UP5100/UP5165)

Чтобы просмотреть подробную информацию о зарядке или получить доступ к настройкам системы, **нажмите сенсорный датчик** один раз. После этого откроется меню. Подробная информация о каждом пункте меню приведена в следующей таблице.

Меню	Функция
<p><b>Мощность</b></p> 	<p>В режиме реального времени можно просматривать следующую информацию:</p> <ul style="list-style-type: none"><li>• Мощность отдельных портов и полная мощность зарядки</li><li>• Состояние зарядного устройства: указывает, является ли температура нормальной, или отображается состояние охлаждения (cooling).</li></ul>
<p><b>Напряжение и ток</b></p> 	<p>Отображаются значения напряжения и тока для всех подключенных устройств.</p>
<p><b>Настройка тайм-аута</b></p> 	<p>Дважды коснитесь сенсорного датчика, чтобы переключить время отключения дисплея. Вы можете выбрать 20 или 60 сек. По умолчанию установлено 20 сек.</p>
<p><b>Выбор стиля</b></p> 	<p>Чтобы изменить стиль дисплея, дважды коснитесь сенсорного датчика. Доступны три стиля.</p>

### 3.2 Настройка ориентации дисплея (только для моделей UP5100 / UP5165)

Чтобы изменить ориентацию дисплея, нажмите сенсорный датчик и удерживайте его 2 сек. Ориентация изменяется циклически.

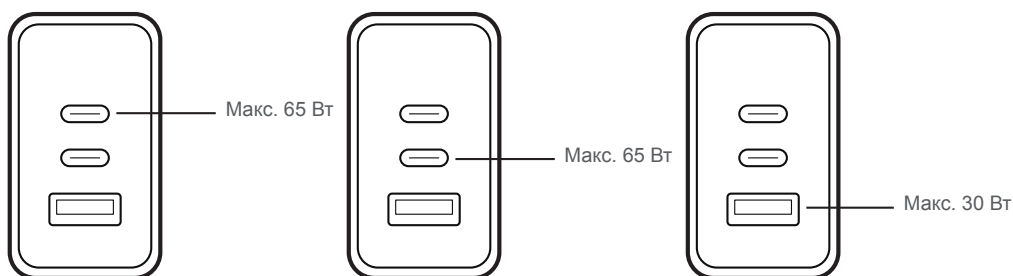


# Приложение. Технические характеристики зарядного устройства

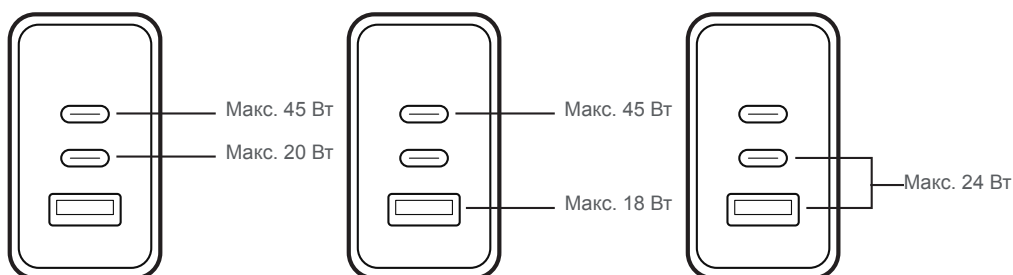
Информация о максимальной мощности зарядки для каждого порта указана на следующих рисунках. Обратите внимание, что максимальная мощность портов зависит от количества подключенных устройств.

## UP365

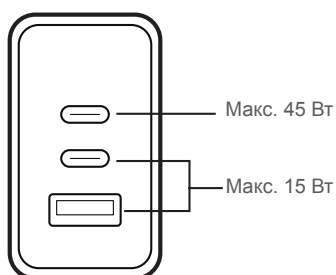
### 1 устройство



### 2 устройства

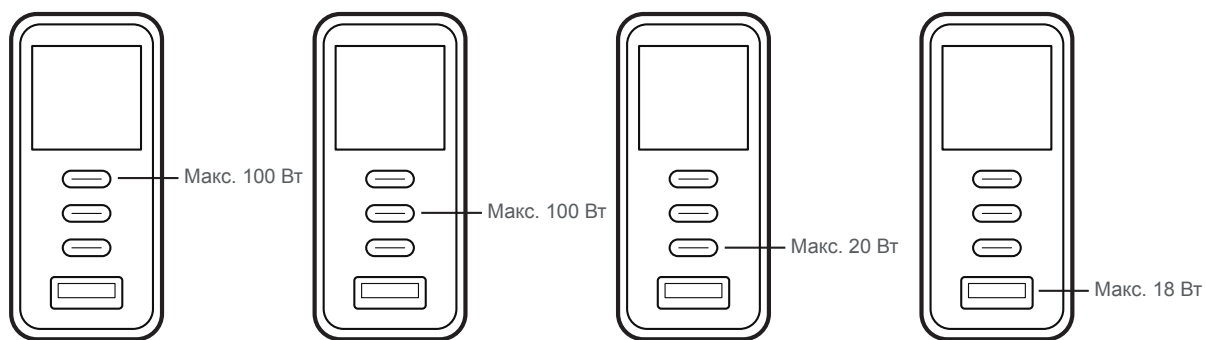


### 3 устройства

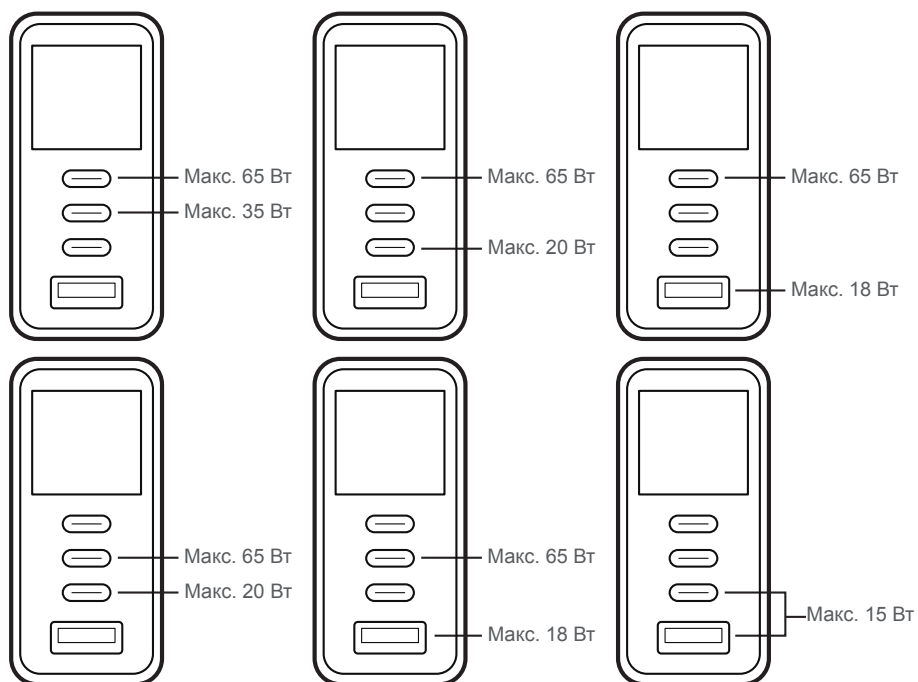


# UP5100

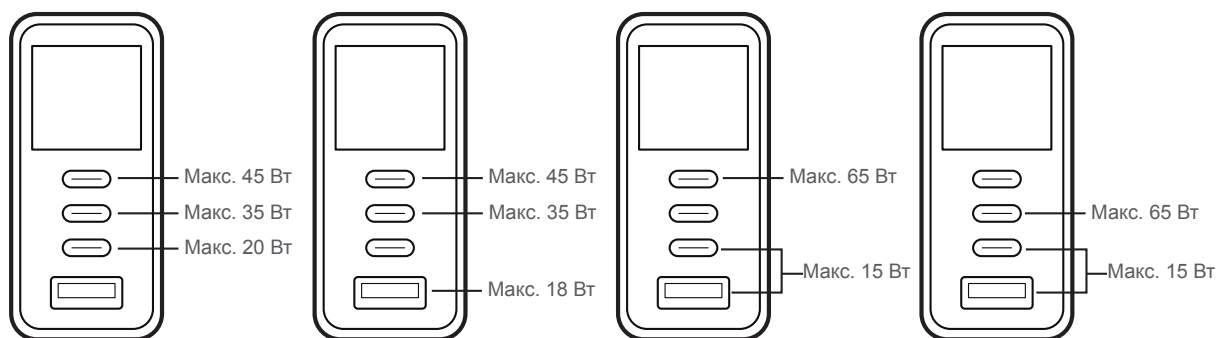
## 1 устройство



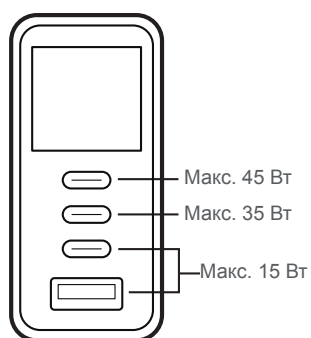
## 2 устройства



## 3 устройства

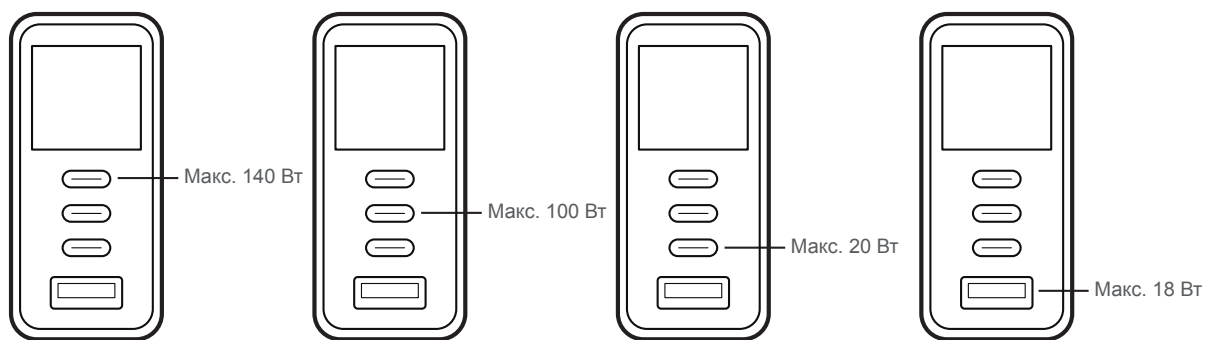


## 4 устройства

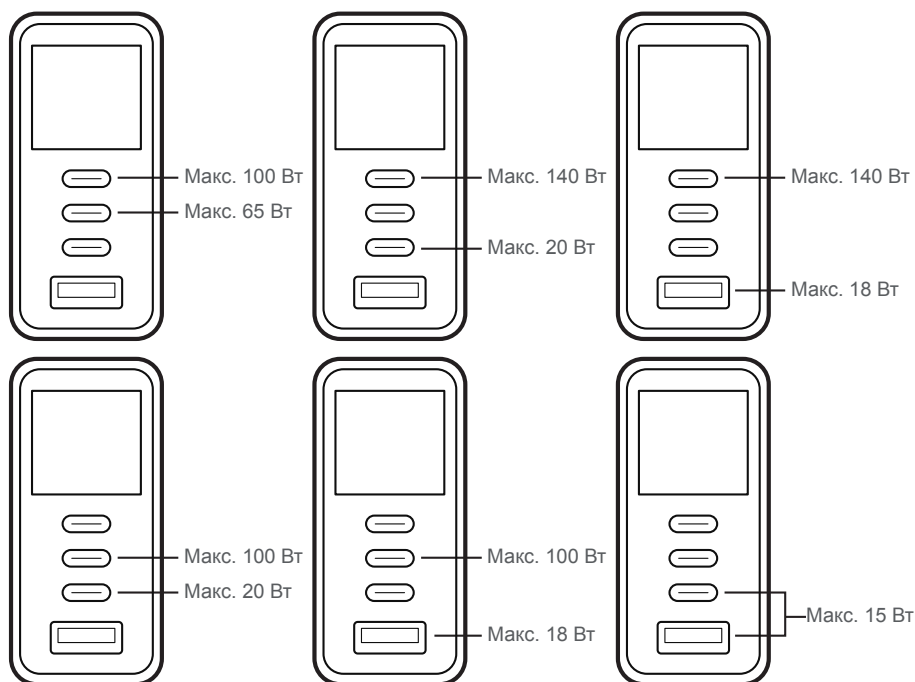


# UP5165

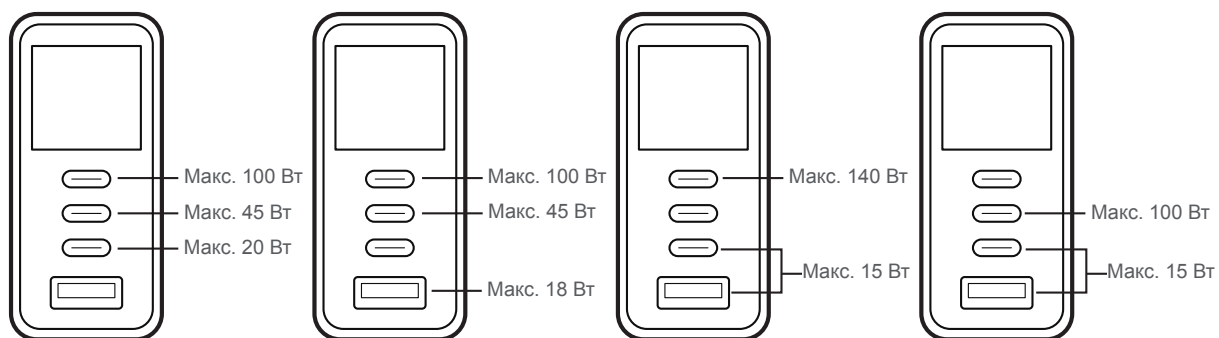
## 1 устройство



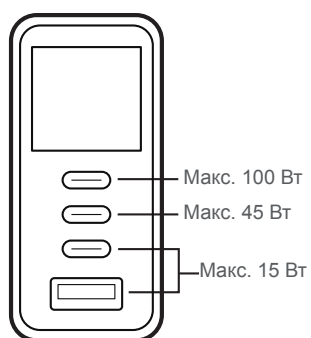
## 2 устройства



## 3 устройства



## 4 устройства

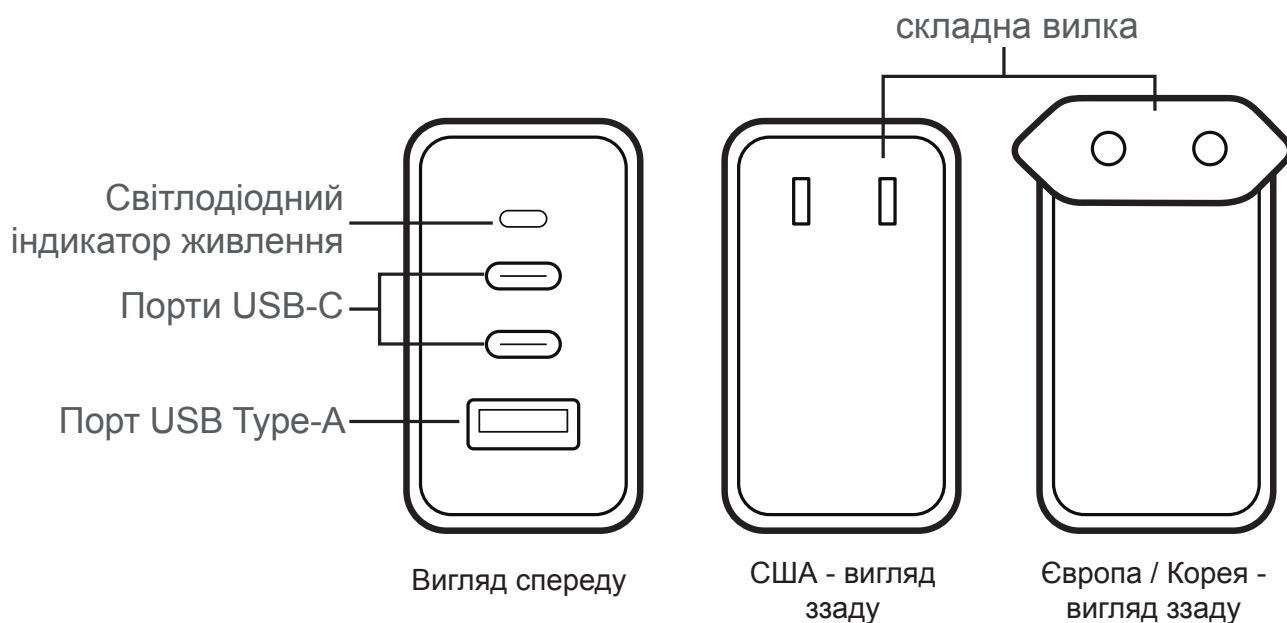


# Зарядні пристрої серії UP

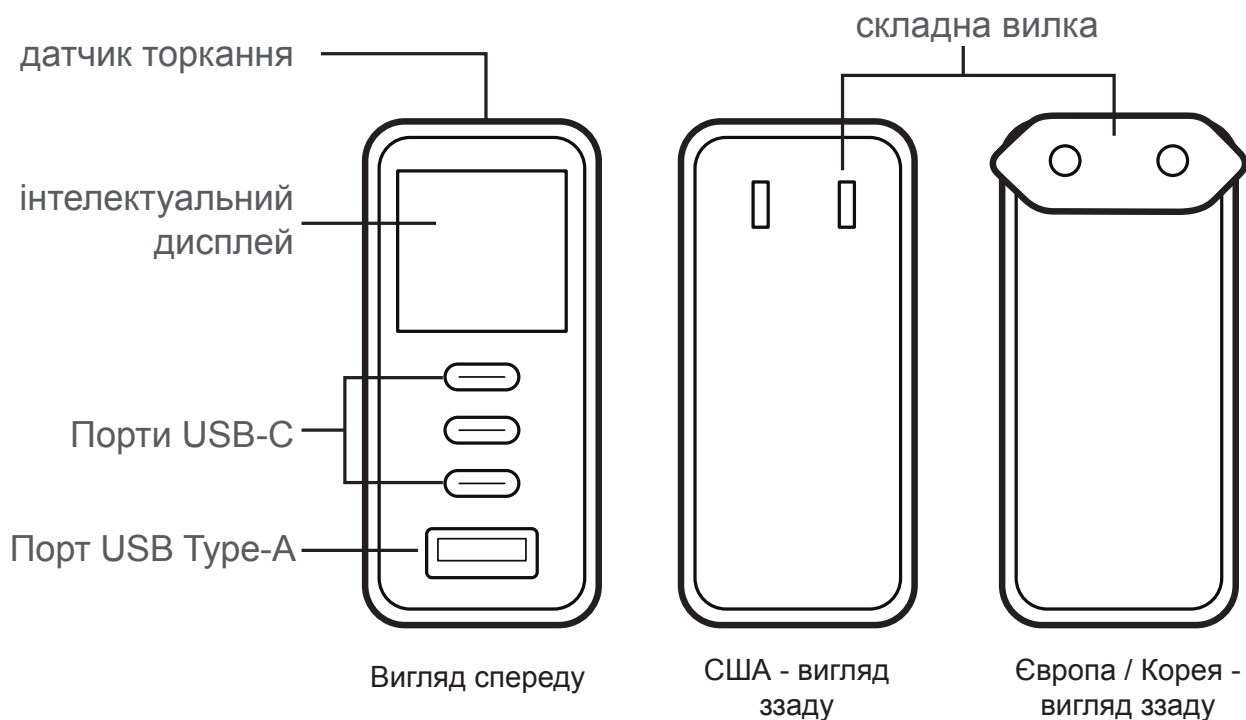
## 1. Огляд обладнання

### 1.1 Основні компоненти

#### UP365



#### UP5100 / UP5165

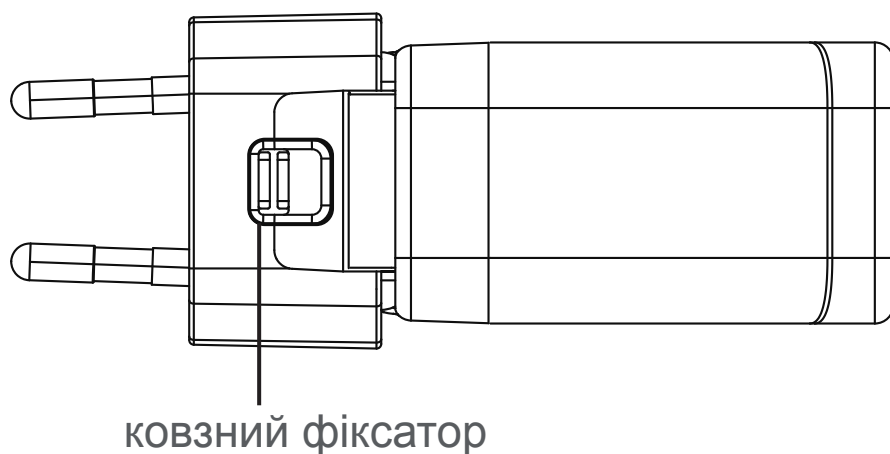


## 1.2 Складання вилки

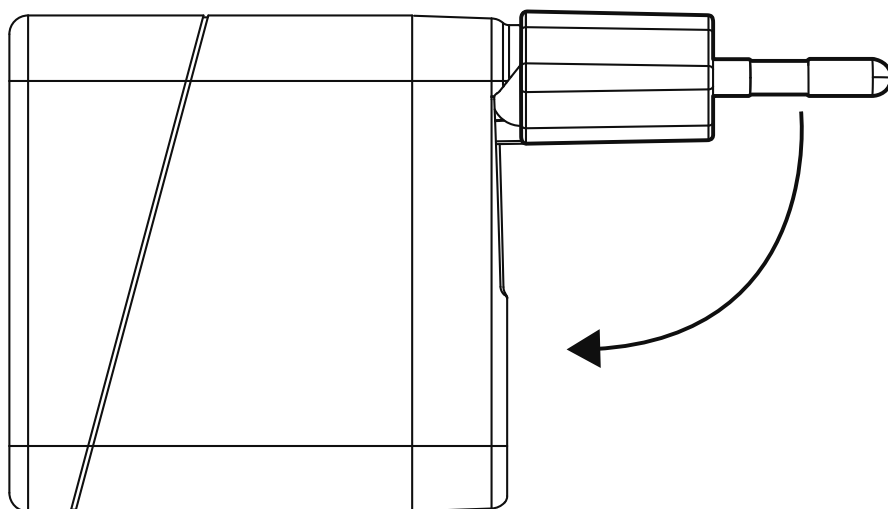
Вилки зарядних пристроїв, призначених для європейського та корейського ринків, фіксуються ковзним фіксатором. Щоб скласти та розкласти вилку, виконайте нижченаведені дії.

**Примітка:** У випадку зарядних пристроїв, призначених для ринку США, ковзний фіксатор відсутній, і вилку можна скласти без нього.

1. Розблокуйте вилку, скориставшись ковзним фіксатором.

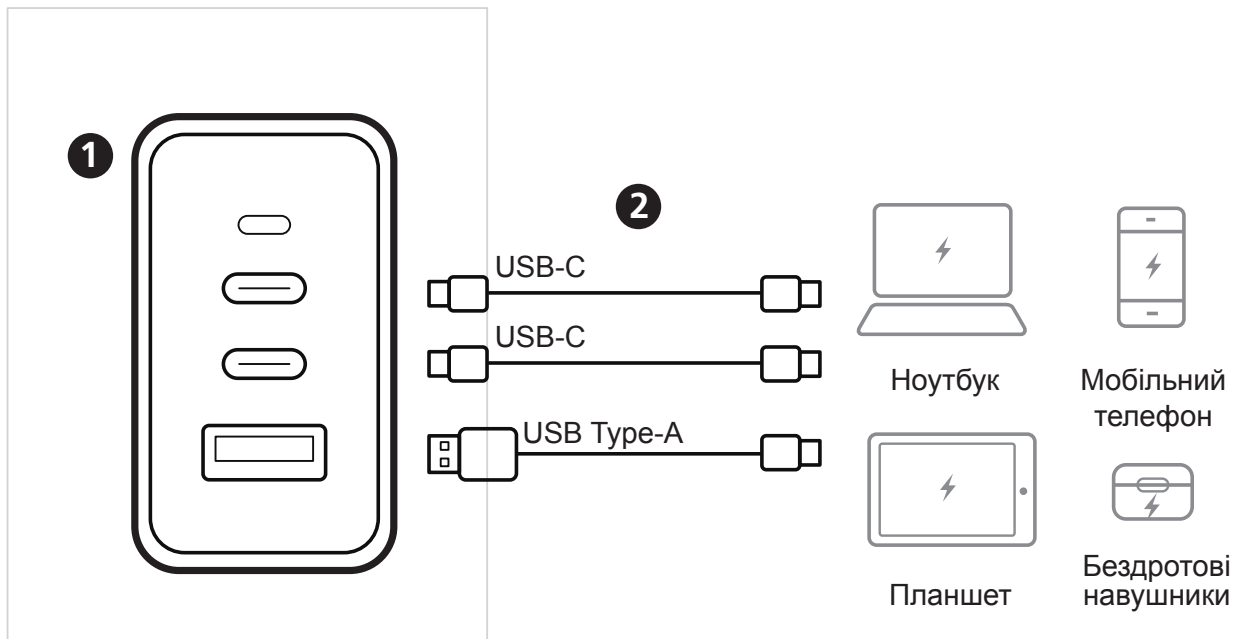


2. Складіть вилку.

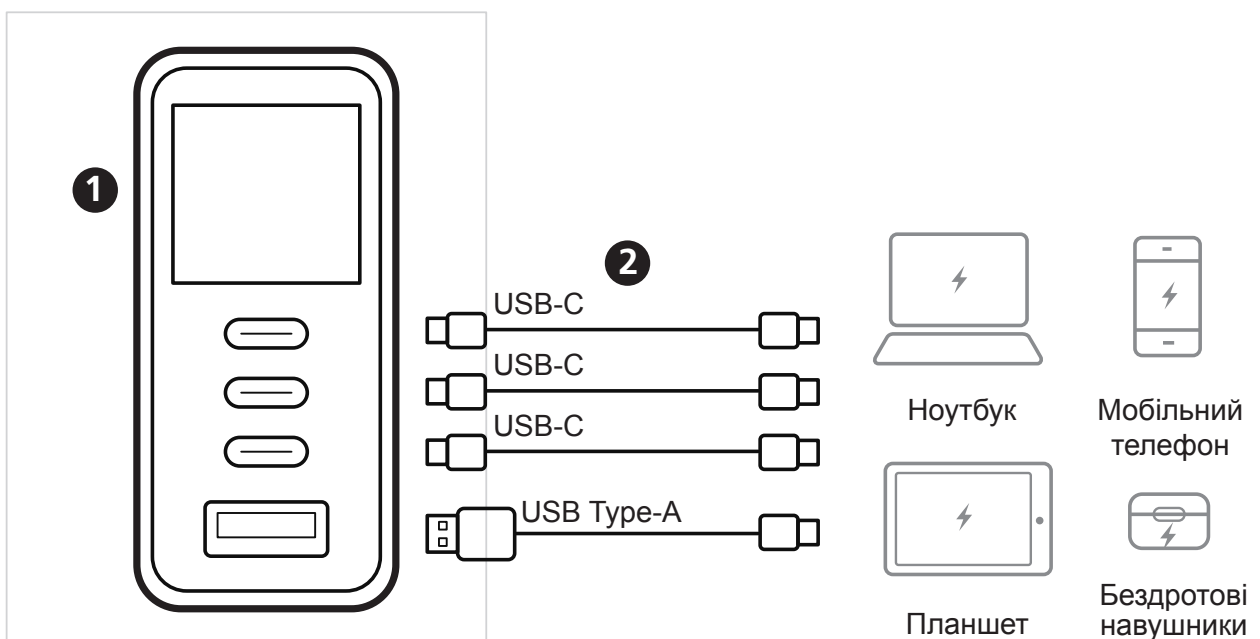


## 2. Підключення пристроїв для заряджання

### UP365

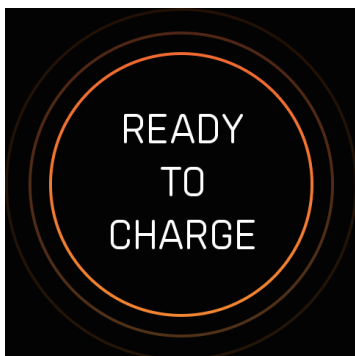


### UP5100 / UP5165



1. Скористайтесь відповідним перехідником і вставте зарядний пристрій у розетку.

- UP365: світлодіод живлення почне світитися.
- UP5100 / UP5165: зачекайте, доки не з'явиться екран очікування (Ready to Charge).



2. Підключіть один або більше пристроїв USB для заряджання.

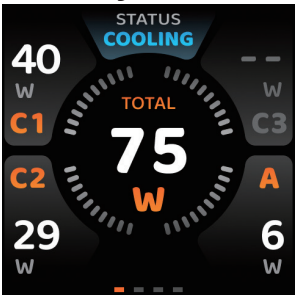
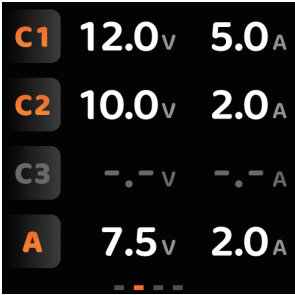
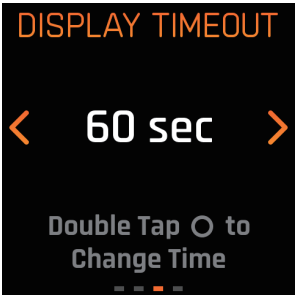
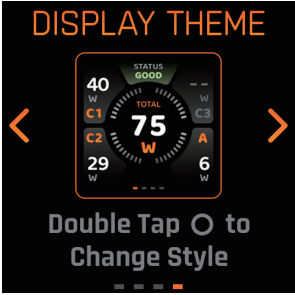
**Примітка:**

- Максимальна потужність заряджання може змінюватися залежно від кількості підключених пристроїв і портів, які використовуються для заряджання. Більш детальну інформацію див у додатку: *«Характеристики процесу заряджання»*.
- Інтелектуальний дисплей згасає через 20 секунд відсутності дій користувача. Торкніться датчика торкання, щоб розбудити дисплей.

### 3. Використання зарядного пристрою

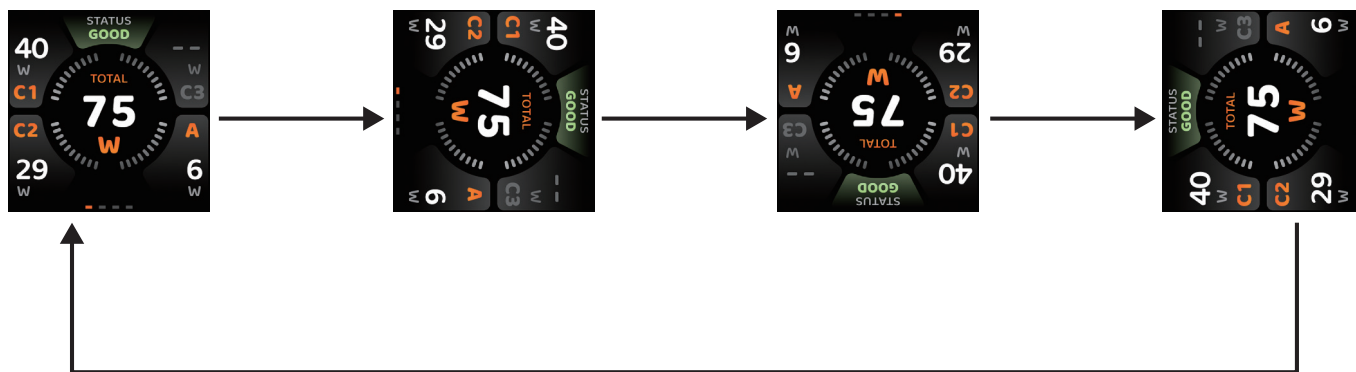
#### 3.1 Ознайомлення з інформацією про заряджання й налаштування (тільки UP5100 / UP5165)

Щоб переглянути додаткову інформацію про заряджання або відкрити системні налаштування, **торкніться датчика торкання** один раз, щоб перемикатися між розділами меню. Докладну інформацію про кожен розділ меню див. у таблиці нижче.

Меню	Функція
<p><b>Потужність</b></p> 	<p>Надає таку інформацію в режимі реального часу:</p> <ul style="list-style-type: none"><li>• потужність заряджання окремих портів і загальна потужність</li><li>• Стан зарядного пристрою: показує, чи нормальна температура системи чи пристрій охолоджується.</li></ul>
<p><b>Напруга й сила струму</b></p> 	<p>Показує напругу й струм, що подається до підключених пристроїв.</p>
<p><b>Налаштування вимкнення дисплея</b></p> 	<p>Торкніться датчика торкання двічі, щоб вибрати між варіантами часу вимкнення дисплея 20 або 60 секунд. Час вимкнення за замовчанням 20 секунд.</p>
<p><b>Налаштування теми</b></p> 	<p>Торкніться датчика торкання двічі, щоб змінити тему. Наявні три стилі оформлення.</p>

### 3.2 Зміна орієнтації дисплея (тільки UP5100 / UP5165)

Торкніться й утримуйте датчик торкання протягом 2 секунд щоб вибрати орієнтацію дисплея.

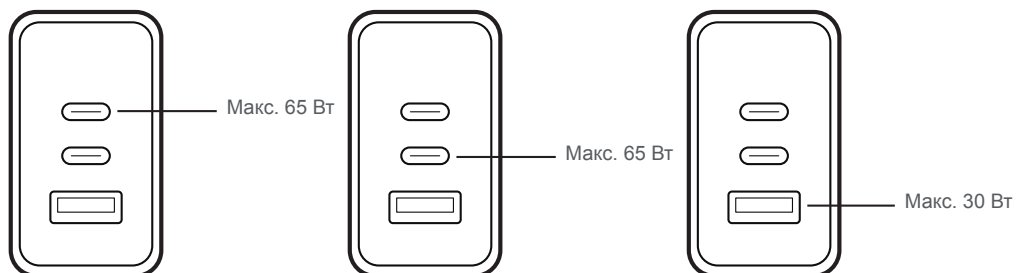


## Додаток: «Характеристики процесу заряджання»

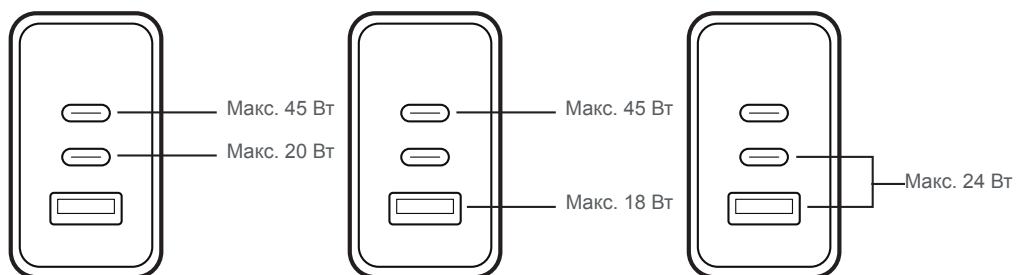
На схемах нижче зазначено максимальну потужність заряджання кожного порту під час його використання окремо або разом з іншими портами.

### UP365

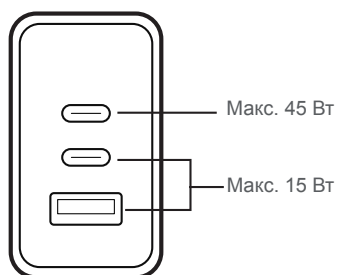
#### 1 пристрій



#### 2 пристрої

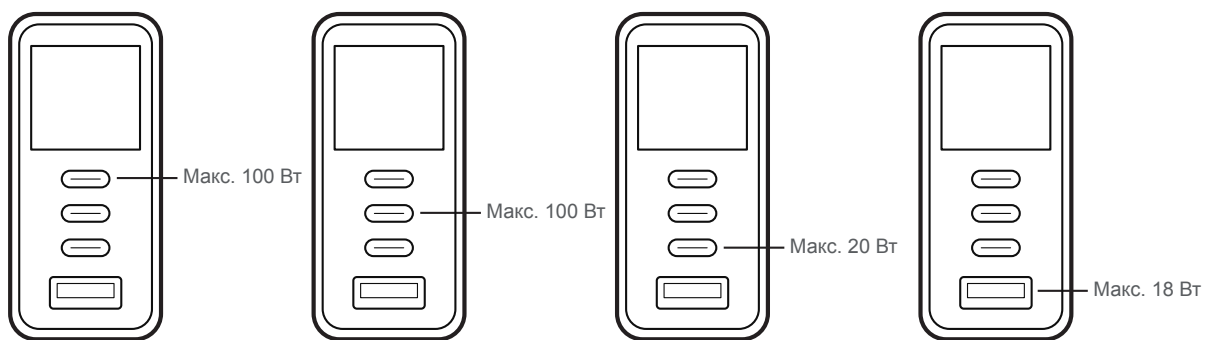


#### 3 пристрої

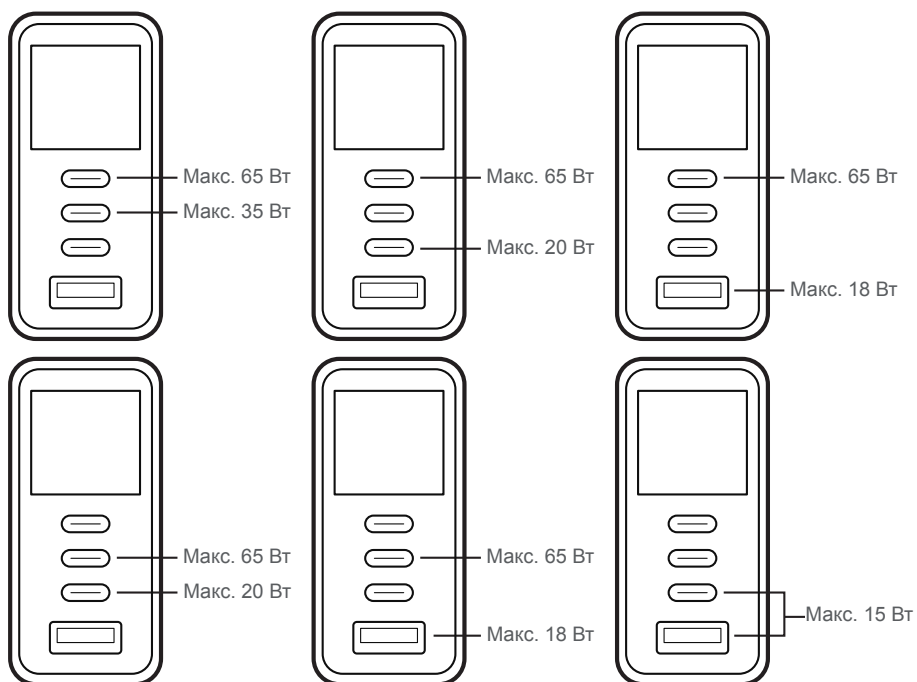


# UP5100

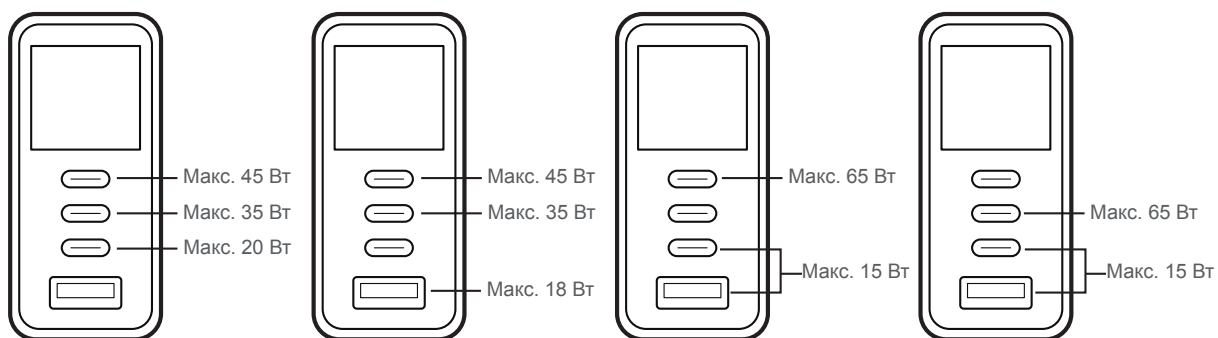
## 1 пристрій



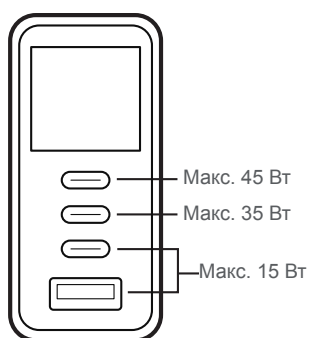
## 2 пристрої



## 3 пристрої

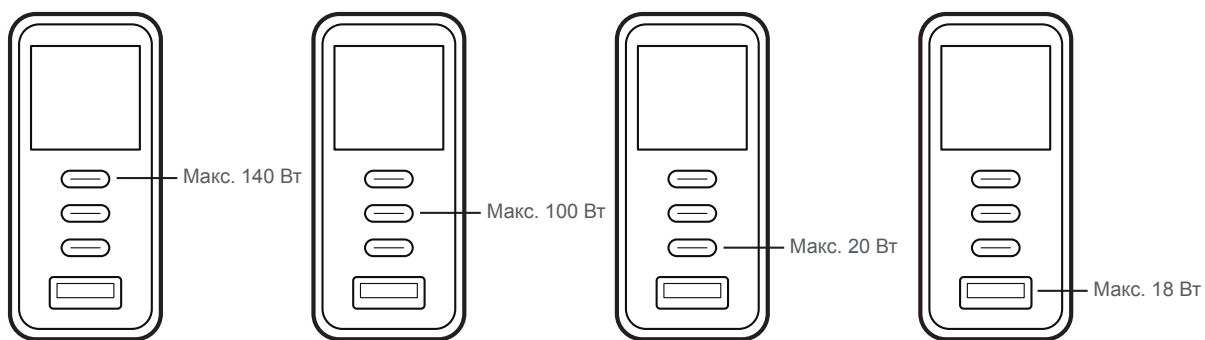


## 4 пристрої

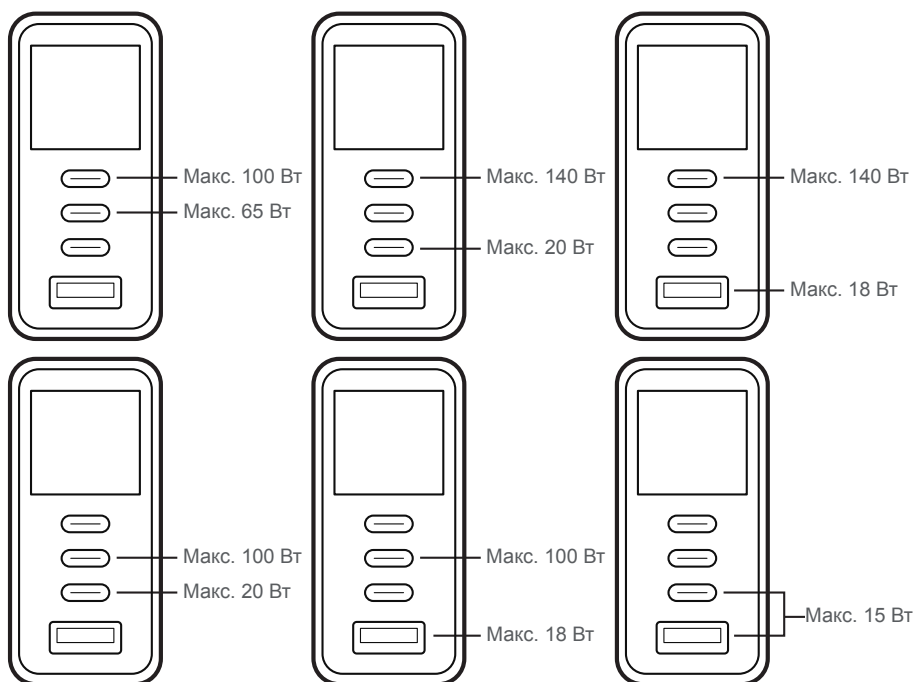


# UP5165

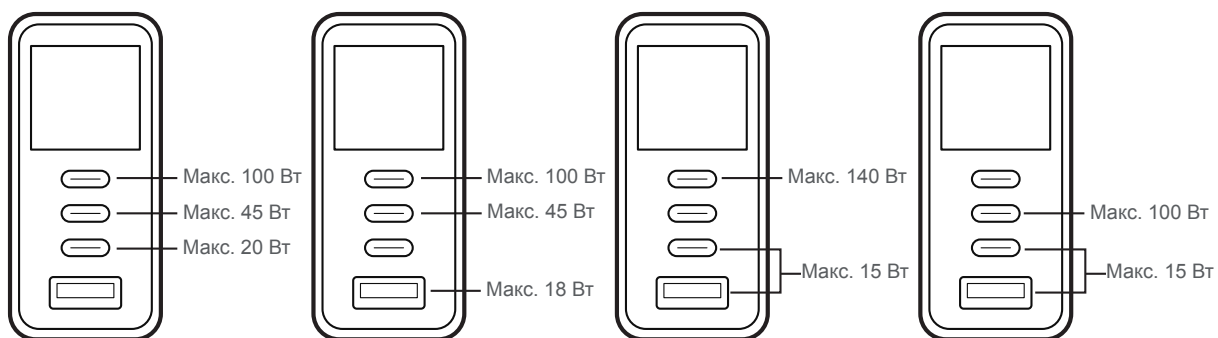
## 1 пристрій



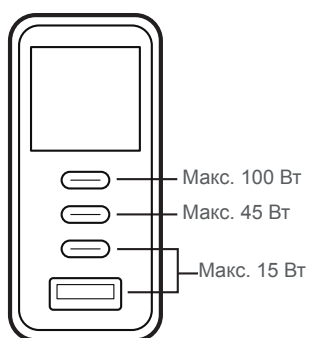
## 2 пристрої



## 3 пристрої



## 4 пристрої

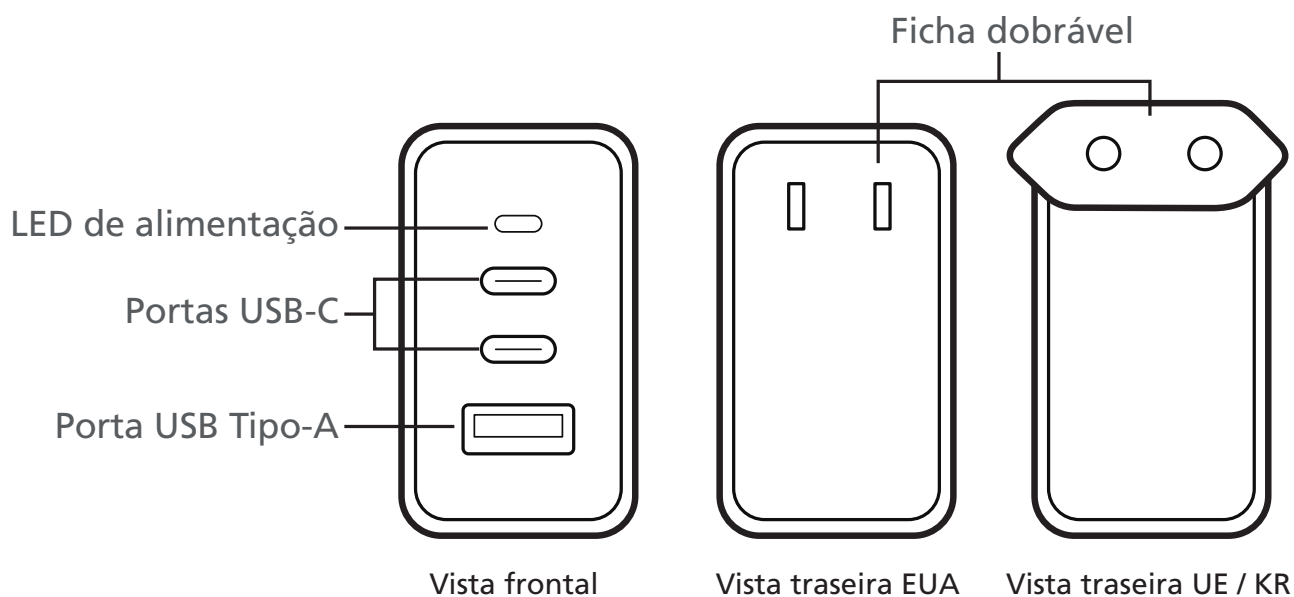


# Carregador Série UP

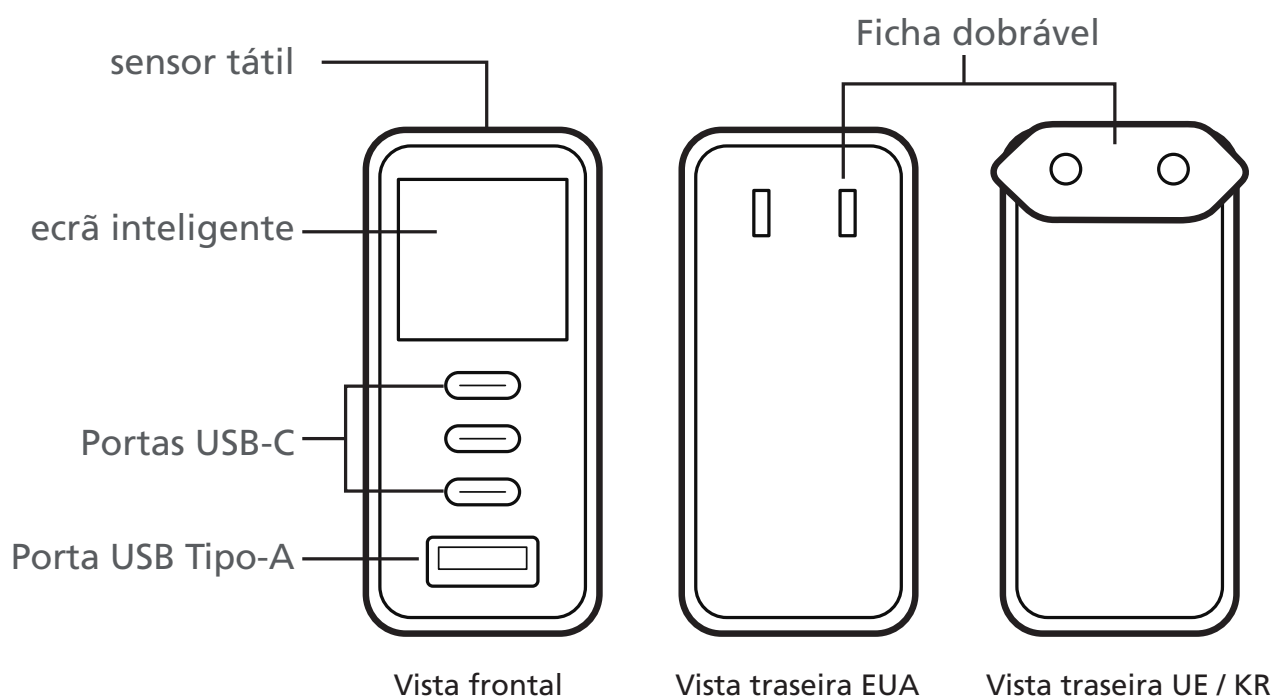
## 1. Vista geral do hardware

### 1.1 Componentes

#### UP365



#### UP5100 / UP5165

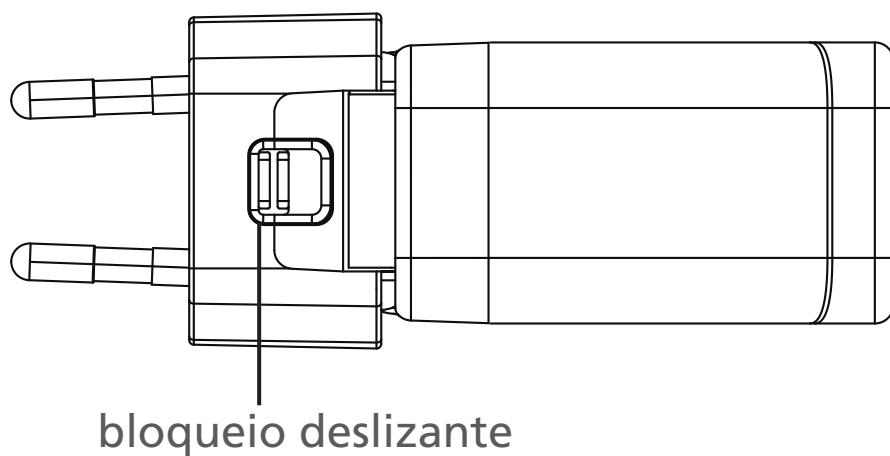


## 1.2 Como dobrar a ficha de alimentação

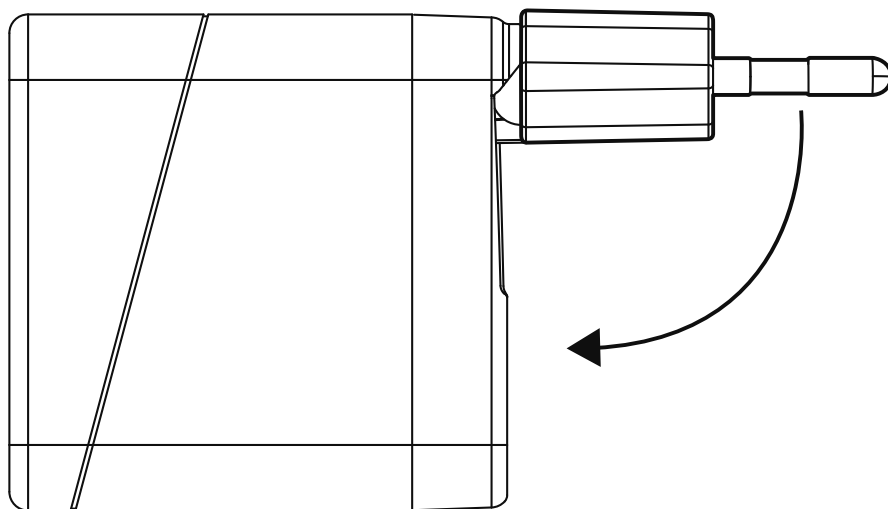
As fichas dos carregadores UE/KR são fixadas por um bloqueio deslizante. Para dobrar e retrainr a ficha, siga os passos abaixo.

**Nota:** No caso de um carregador dos EUA, não existe um bloqueio deslizante, pelo que a ficha pode ser dobrada sem ele.

1. Desbloqueie a ficha utilizando o bloqueio deslizante.

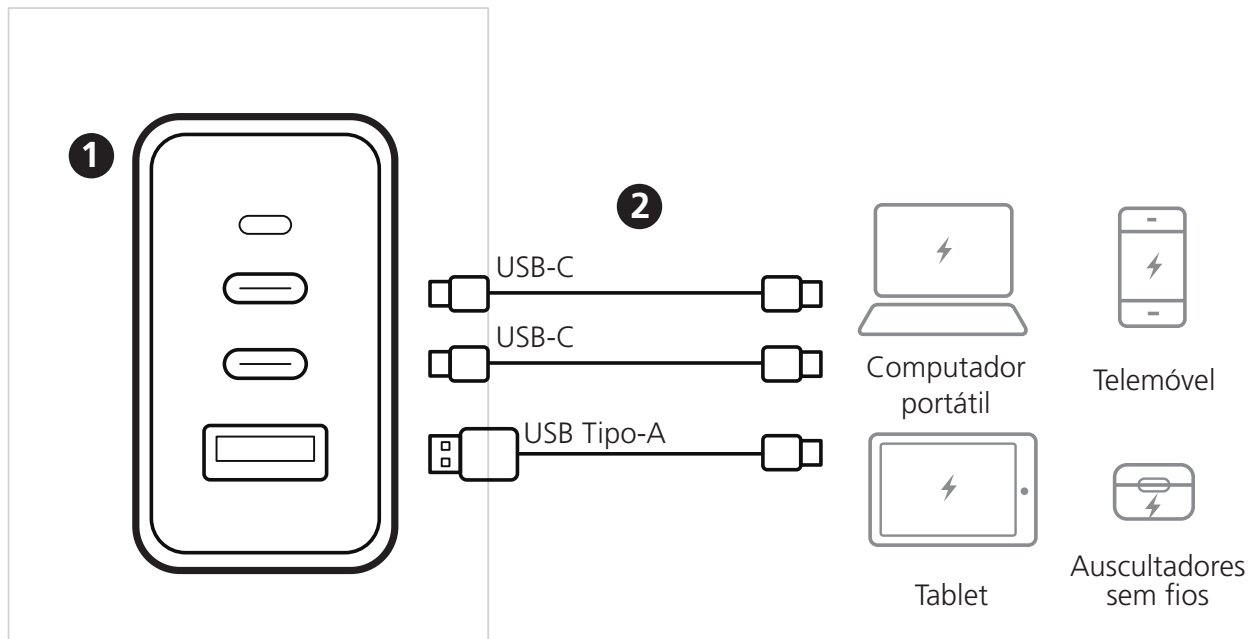


2. Dobre a ficha.

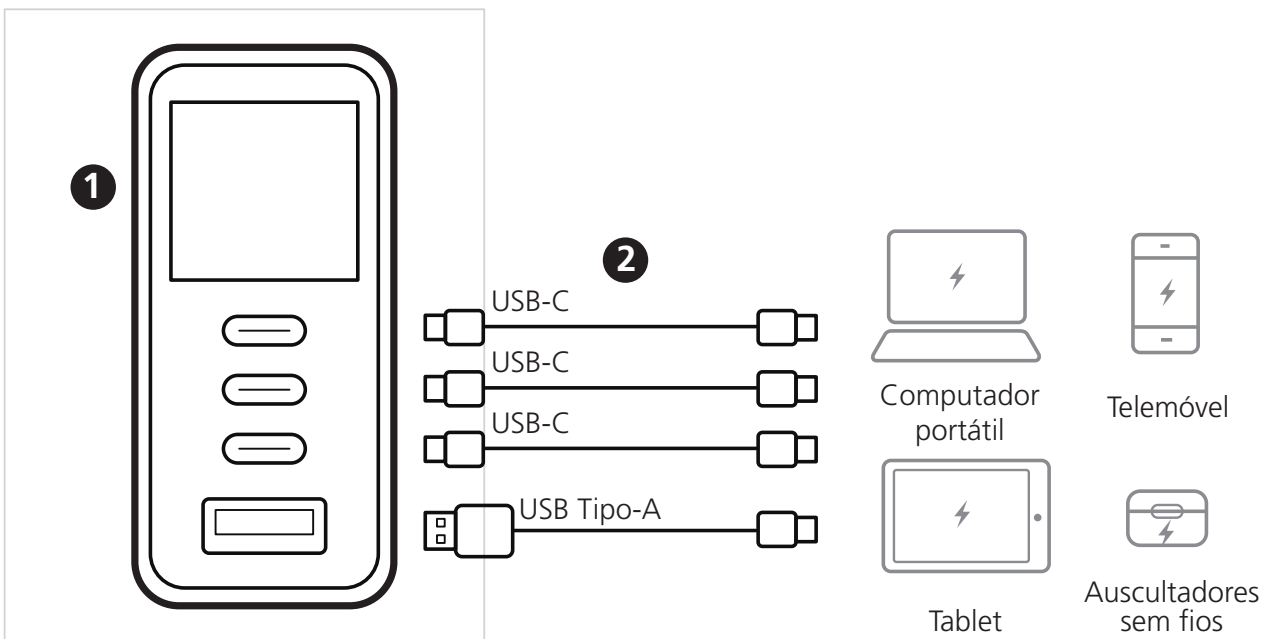


## 2. Ligar dispositivos para carregamento

### UP365



### UP5100 / UP5165



1. Utilize um adaptador adequado e ligue o carregador a uma tomada elétrica.
  - UP365: O LED de alimentação acende.
  - UP5100 / UP5165: Aguarde até que apareça o ecrã de espera (Ready to Charge).



2. Ligue um ou mais dispositivos USB para carregar.

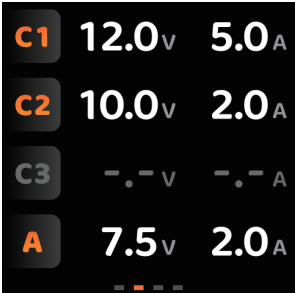
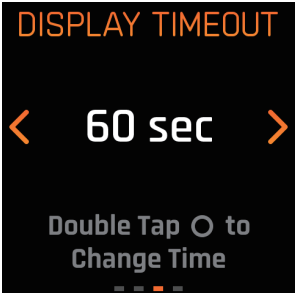
**Nota:**

- A potência máxima de carregamento pode variar consoante o número de dispositivos ligados e as portas utilizadas para o carregamento. Para mais detalhes, consulte o *Anexo: Especificações de carregamento*.
- O ecrã inteligente escurece após 20 segundos de inatividade. Toque uma vez no sensor tátil para o ativar.

### 3. Utilizar o carregador

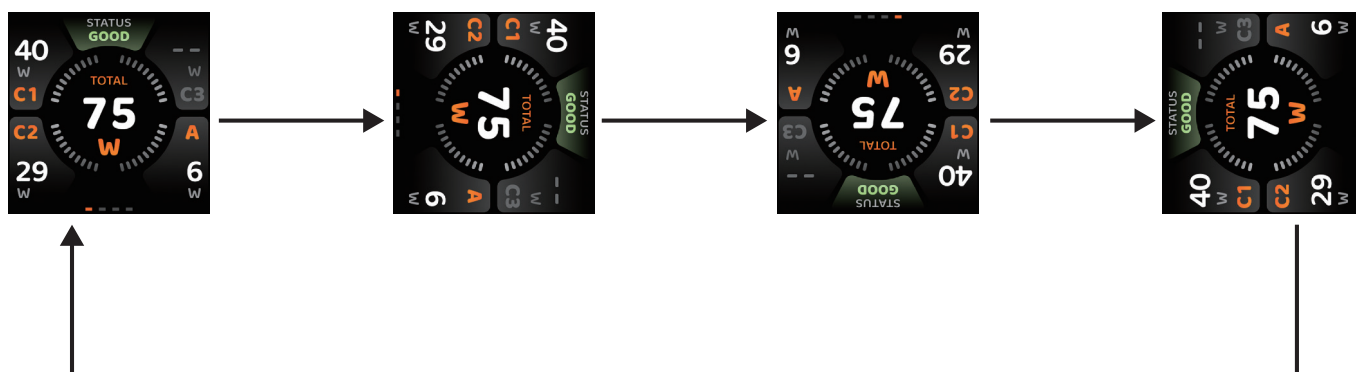
#### 3.1 Ler informações sobre o carregamento e configurar as definições (apenas UP5100 / UP5165)

Para ver mais informações sobre o carregamento ou para acessar às definições do sistema, **toque uma vez no sensor tátil** para percorrer os menus. Consulte a tabela abaixo para obter mais detalhes sobre cada menu.

Menu	Função
<p><b>Potência</b></p> 	<p>Fornecer as seguintes informações em tempo real:</p> <ul style="list-style-type: none"><li>• Potência de carregamento individual e total</li><li>• Estado do carregador: Indica se a temperatura do sistema está normal ou se está a arrefecer.</li></ul>
<p><b>Tensão e corrente</b></p> 	<p>Indica a tensão e a corrente fornecidas aos dispositivos ligados.</p>
<p><b>Definições de tempo limite</b></p> 	<p>Toque duas vezes no sensor tátil para alternar entre as opções de tempo de espera de 20 e 60 segundos. O tempo limite predefinido é de 20 segundos.</p>
<p><b>Definições do tema</b></p> 	<p>Toque duas vezes no sensor tátil para alterar o tema. Estão disponíveis três estilos.</p>

### 3.2 Ajustar a orientação do ecrã (apenas UP5100 / UP5165)

Toque, sem soltar, o sensor tátil durante 2 segundos para alternar entre as orientações do ecrã.

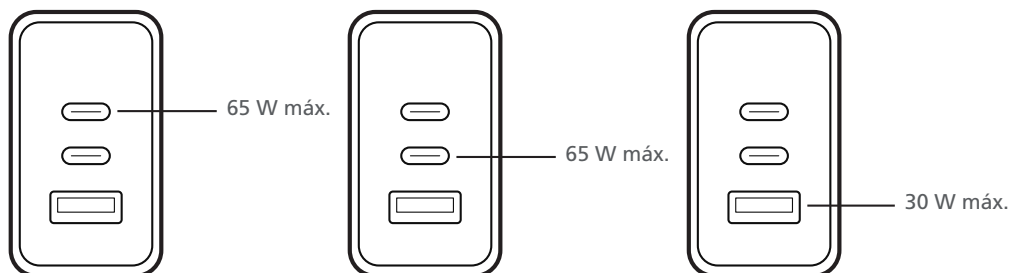


## Anexo: Especificações de carregamento

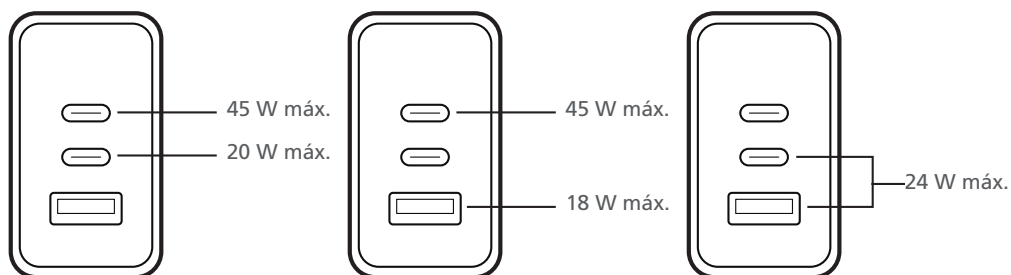
Consulte as tabelas abaixo para conhecer a potência máxima de carregamento de cada porta e para a utilização de várias portas em simultâneo.

### UP365

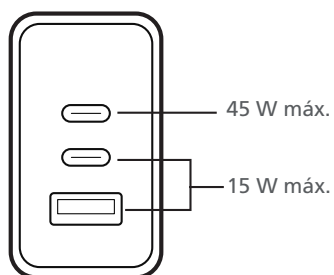
#### 1 dispositivo



#### 2 dispositivos

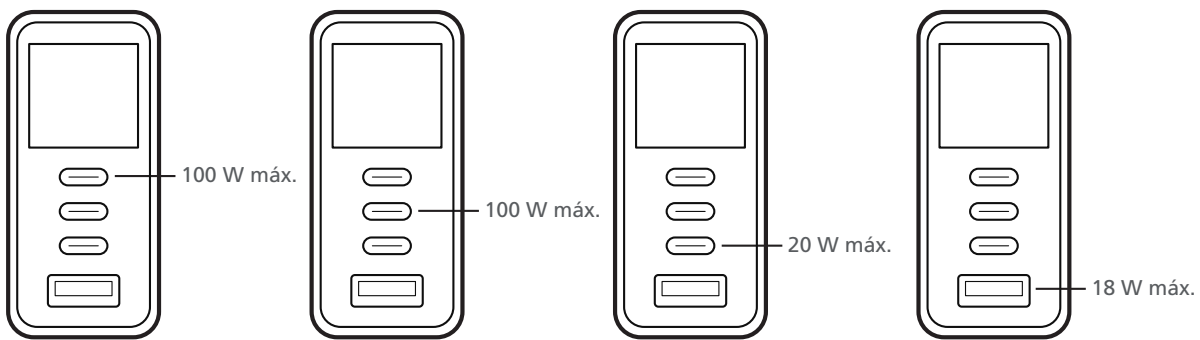


#### 3 dispositivos

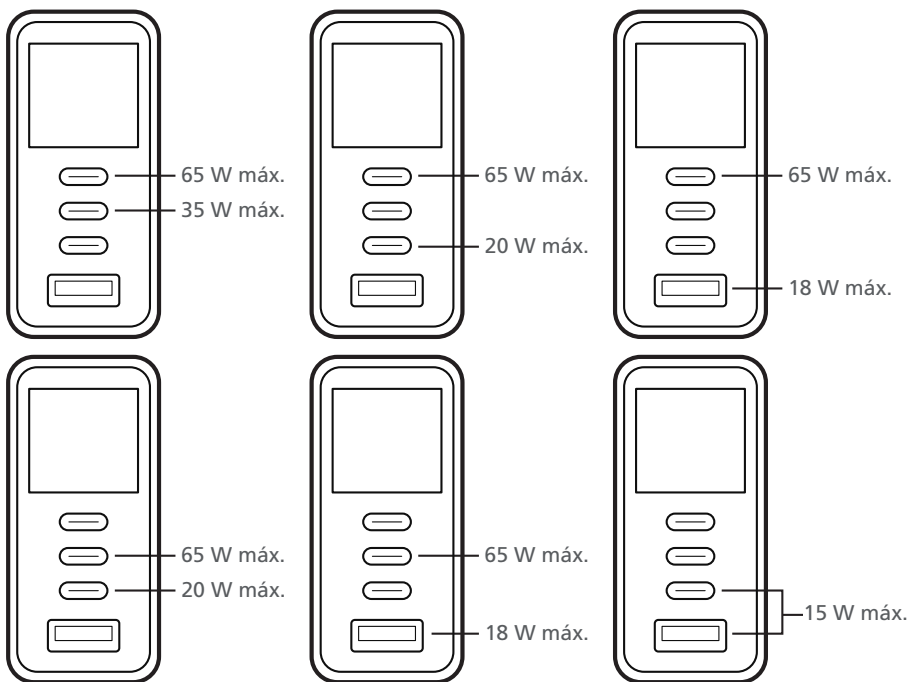


# UP5100

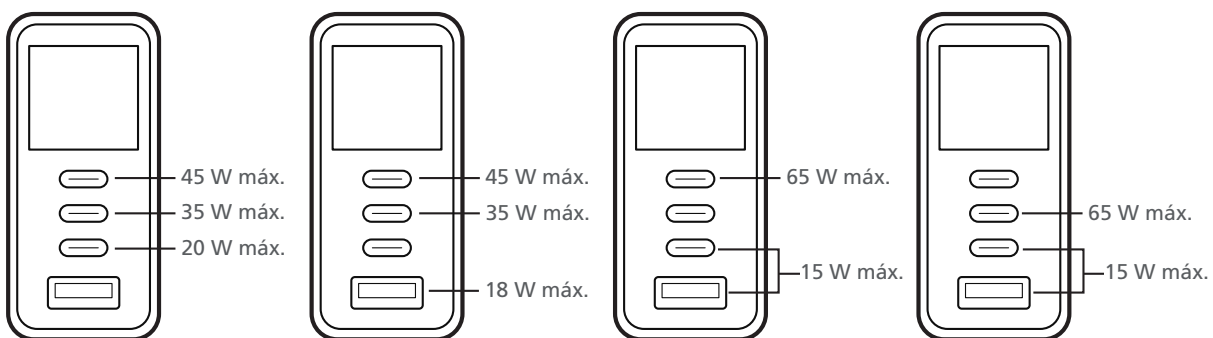
## 1 dispositivo



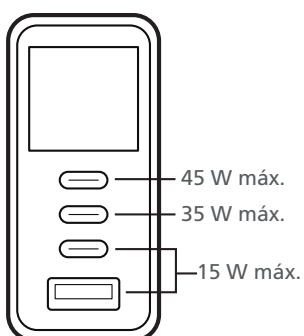
## 2 dispositivos



## 3 dispositivos

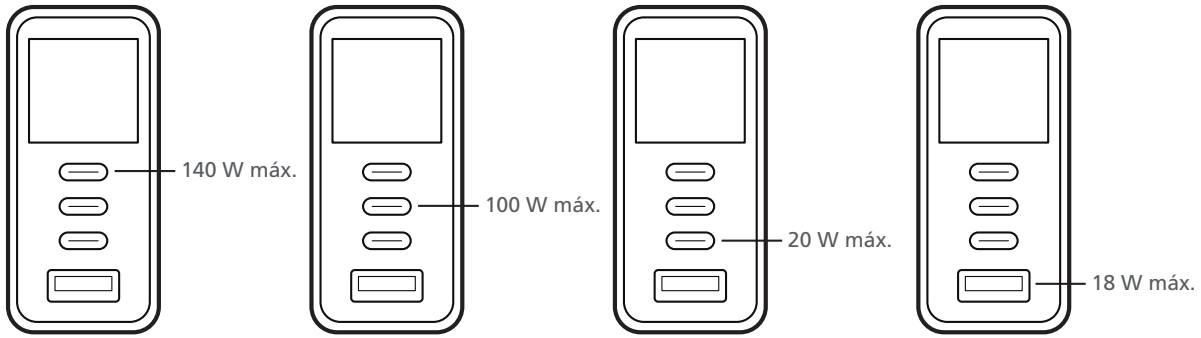


## 4 dispositivos

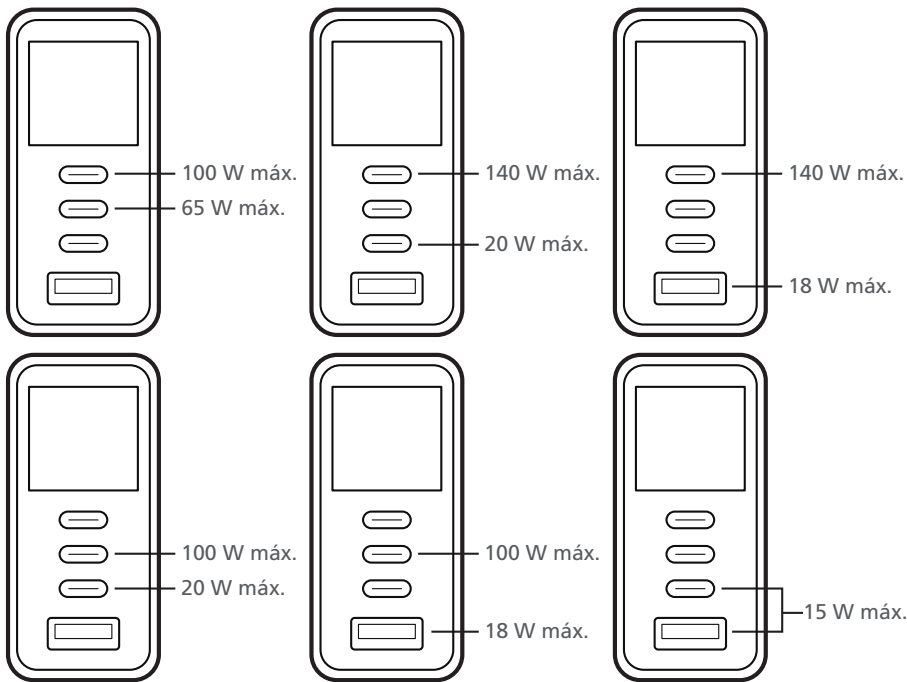


# UP5165

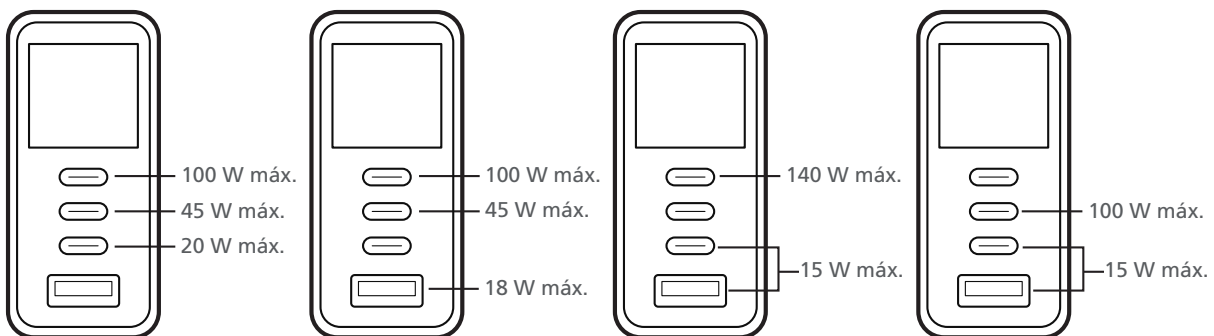
## 1 dispositivo



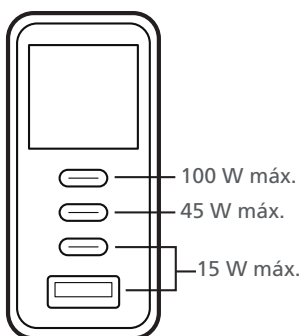
## 2 dispositivos



## 3 dispositivos



## 4 dispositivos

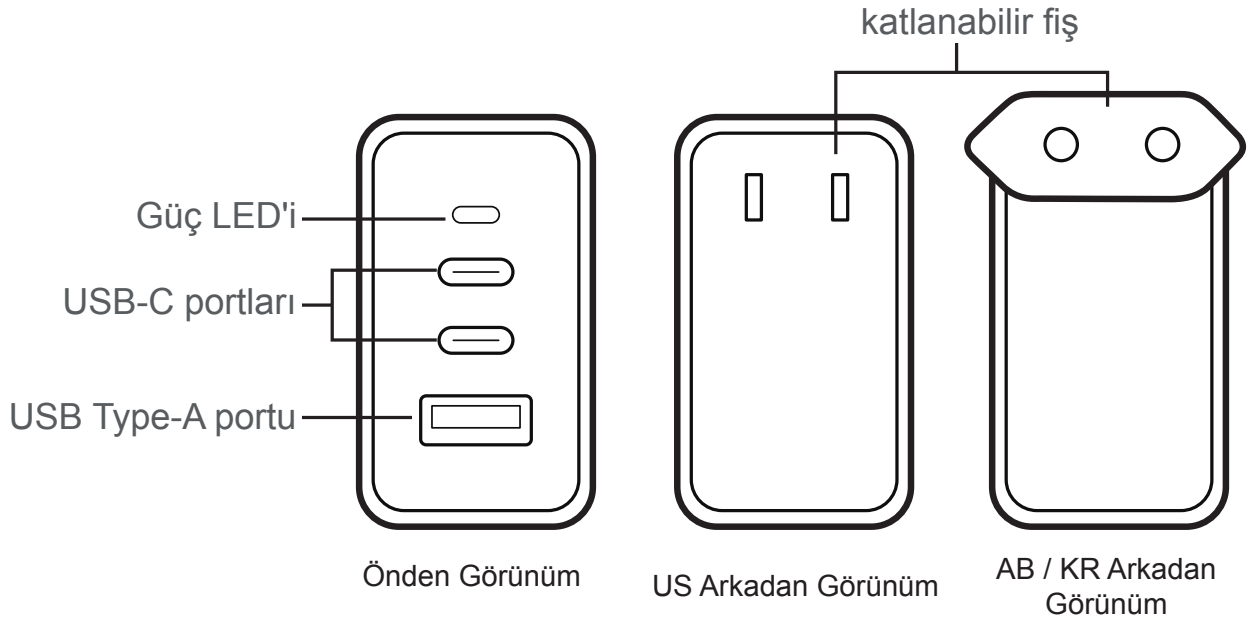


# UP Şarj Cihazı Serisi

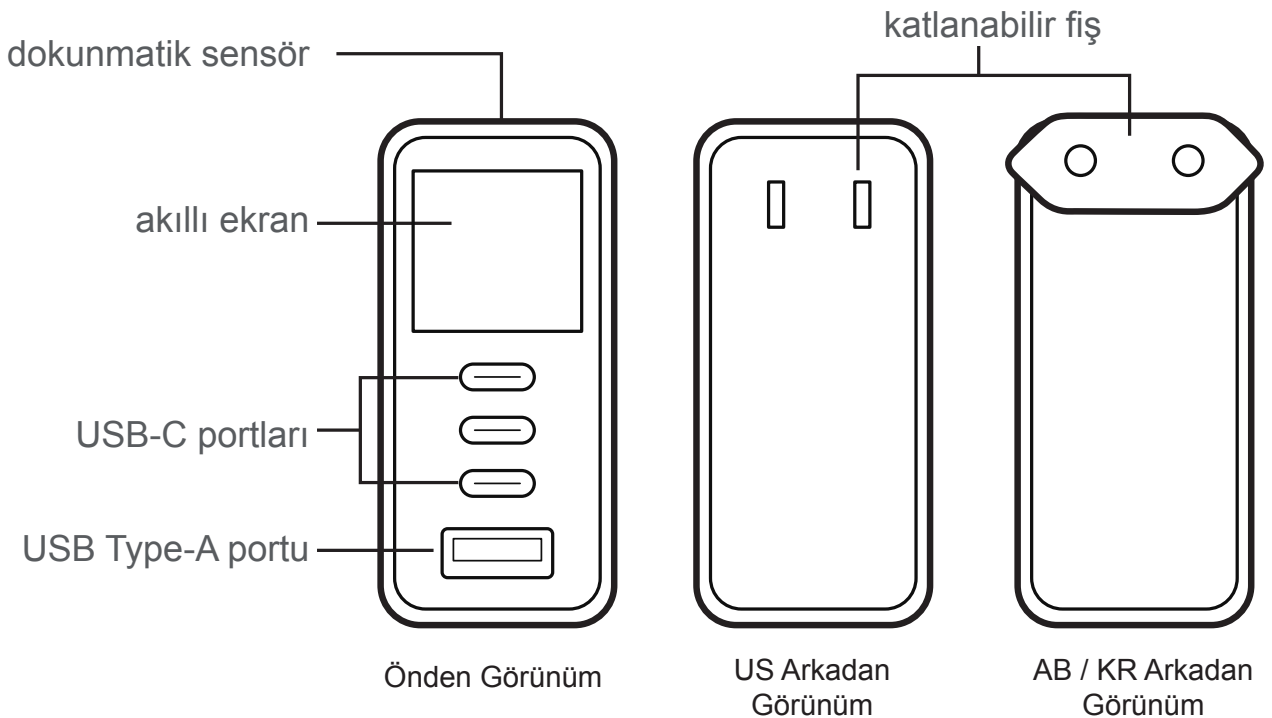
## 1. Donanıma Genel Bakış

### 1.1 Bileşenler

#### UP365



#### UP5100 / UP5165

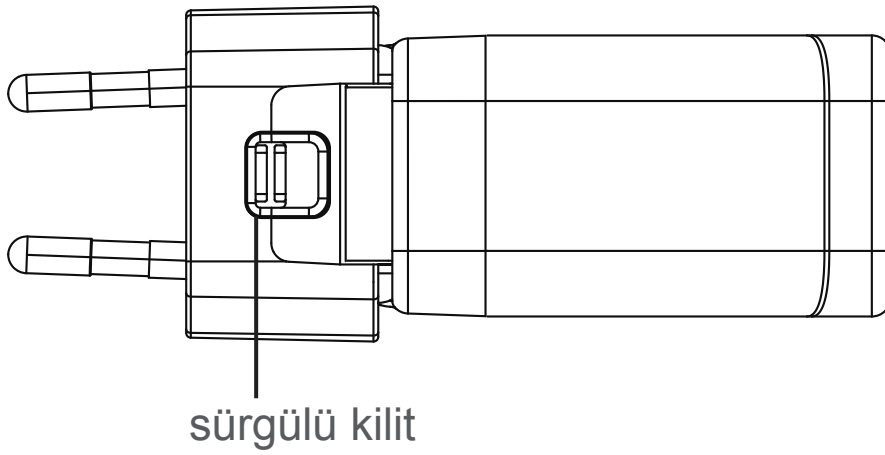


## 1.2 Güç Fişini Katlanması

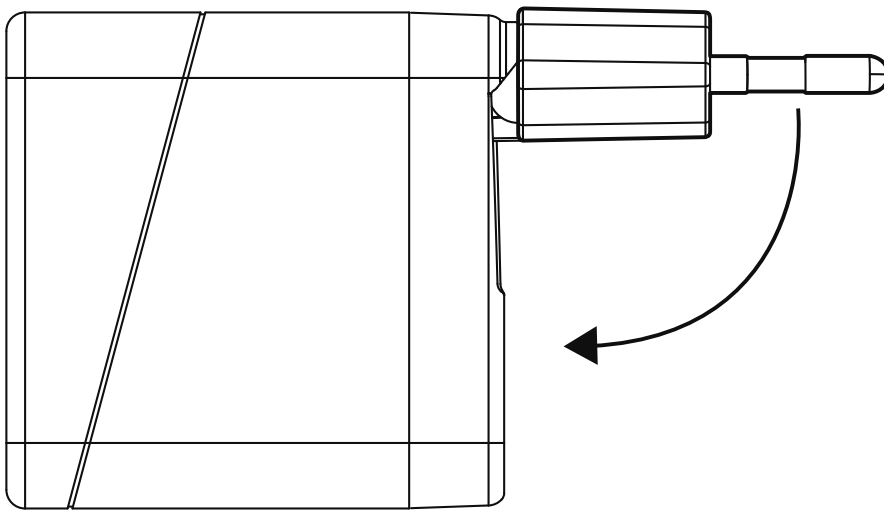
AB / KR şarj cihazlarının fişleri sürgülü kilitle sabitlenmiştir. Fişi katlamak ve geri çekmek için aşağıdaki adımları izleyin.

**Not:** ABD tipi şarj cihazında kayar kilit bulunmaz ve fiş bu kilit olmadan da katlanabilir.

1. Sürgülü kilidi kullanarak fişin kilidini açın.

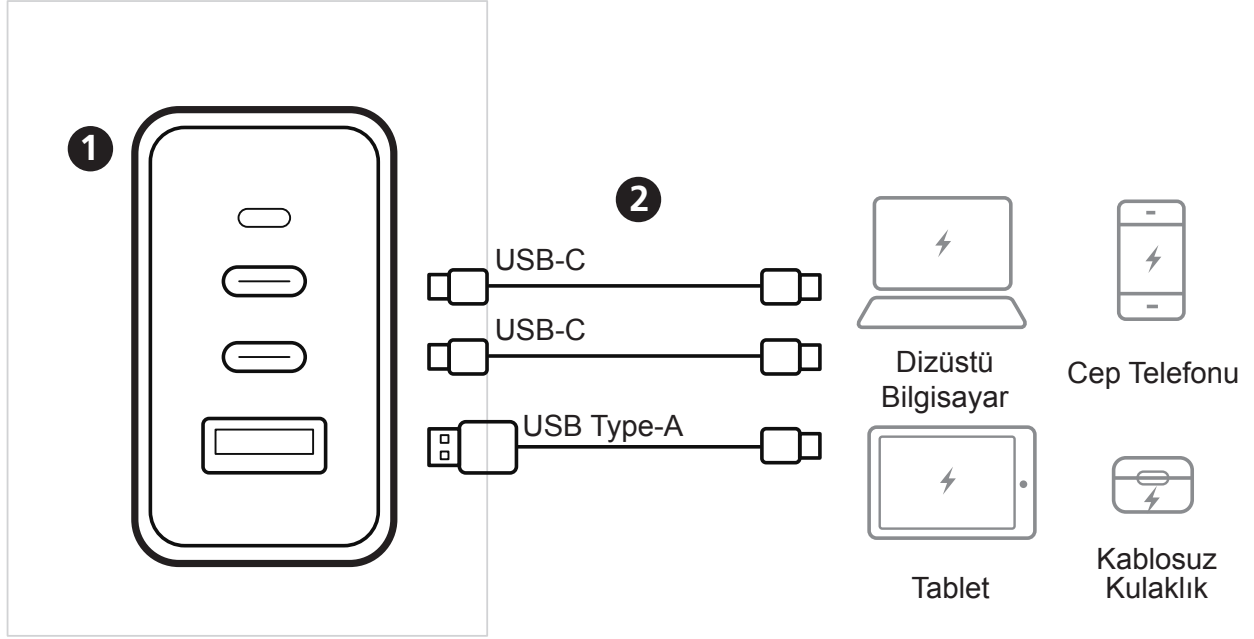


2. Fişi katlayın.

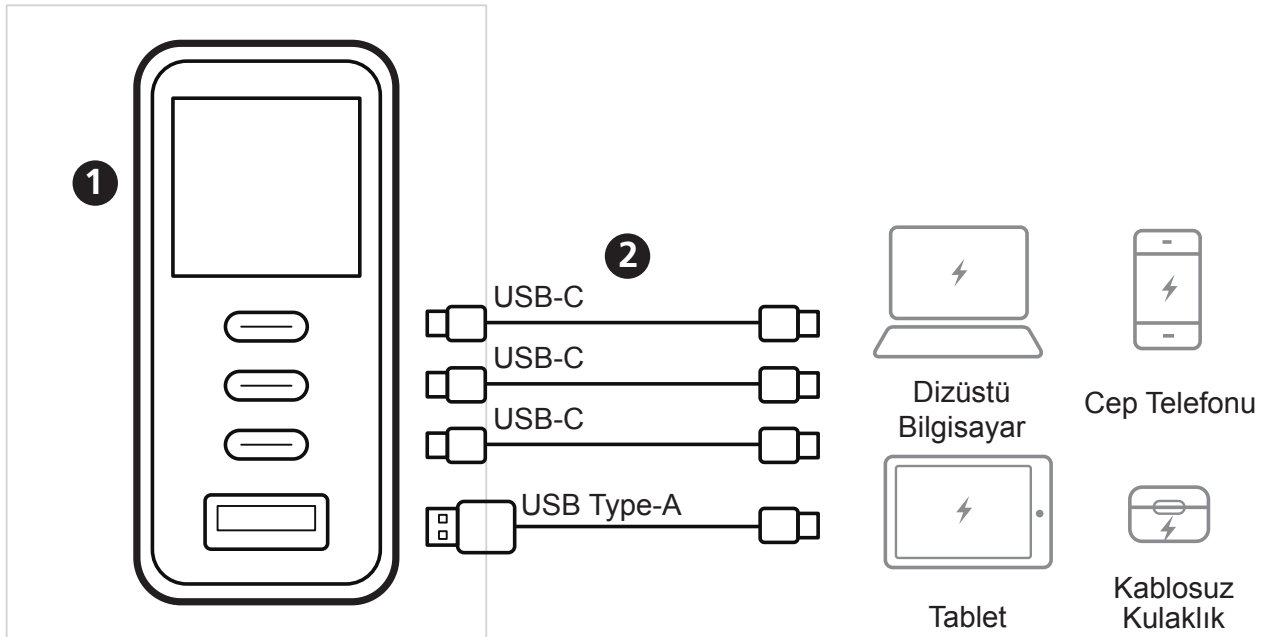


## 2. Şarj için Cihazların Bağlanması

### UP365



### UP5100 / UP5165



1. Uygun bir adaptör kullanın ve şarj cihazını bir prize takın.
  - UP365: Güç LED'i yanar.
  - UP5100 / UP5165: Bekleme modunun (Ready to Charge) ekranının görünmesini bekleyin.



2. Şarj etmek için bir veya daha fazla USB cihazı bağlayın.

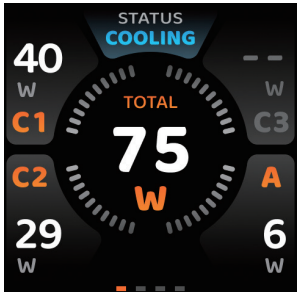
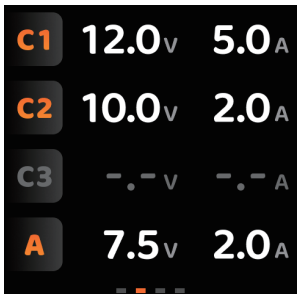
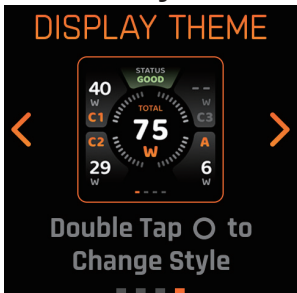
**Not:**

- Maksimum şarj gücü, bağlı cihazların sayısına ve şarj için kullanılan bağlantı noktalarına göre değişiklik gösterebilir. Daha fazla bilgi için *Ek: Şarj Özelliklerine* bakın.
- Akıllı ekran, 20 saniye boyunca herhangi bir işlem yapılmadığında karartılır. Uyandırmak için dokunmatik sensörüne bir kez dokunun.

### 3. Şarj Cihazının Kullanımı

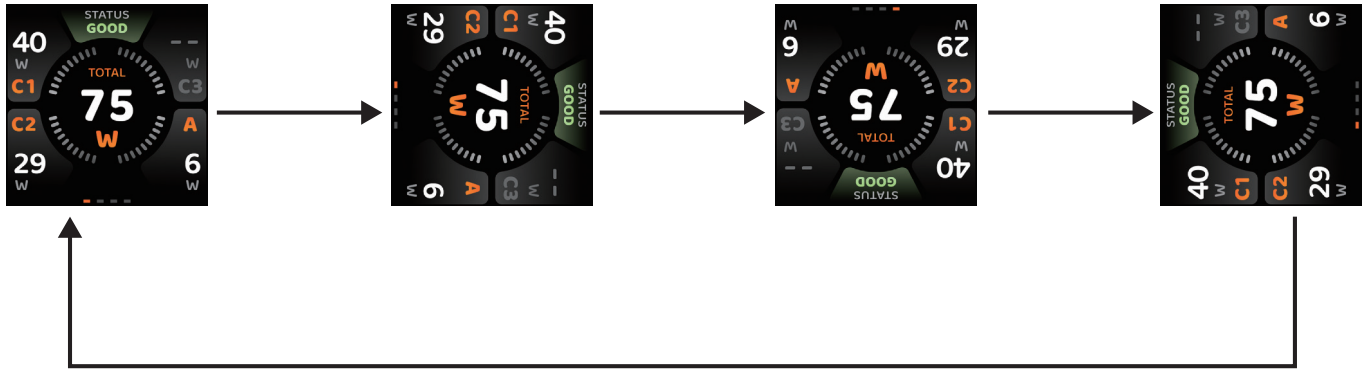
#### 3.1 Şarj Bilgilerini Okuma ve Ayarları Yapılandırma (Sadece UP5100 / UP5165)

Şarjla ilgili daha fazla bilgiyi görüntülemek veya sistem ayarlarına erişmek için **dokunmatik sensöre bir kez dokunarak** menüler arasında geçiş yapabilirsiniz. Her bir menü hakkında daha fazla bilgi için aşağıdaki tabloya bakın.

Menü	İşlev
<p><b>Vat Güç</b></p> 	<p>Aşağıdaki bilgileri gerçek zamanlı olarak sunar:</p> <ul style="list-style-type: none"><li>• Tekli ve toplam şarj gücü</li><li>• Şarj cihazının durumu: Sistem sıcaklığının normal olup olmadığını veya düşmekte olup olmadığını gösterir.</li></ul>
<p><b>Gerilim ve Akım</b></p> 	<p>Bağlı cihazlara sağlanan gerilim ve akımı gösterir.</p>
<p><b>Zaman Aşımı Ayarları</b></p> 	<p>20 saniye ile 60 saniye arasındaki zaman aşımı seçenekleri arasında geçiş yapmak için dokunmatik sensöre iki kez dokunun. Varsayılan zaman aşımı süresi 20 saniyedir.</p>
<p><b>Tema Ayarları</b></p> 	<p>Temayı değiştirmek için dokunmatik sensöre iki kez dokunun. Üç farklı model mevcuttur.</p>

### 3.2 Ekran Yönünü Ayarlama (Yalnızca UP5100 / UP5165)

Ekran yönünü değiştirmek için dokunmatik sensöre 2 saniye basılı tutun.

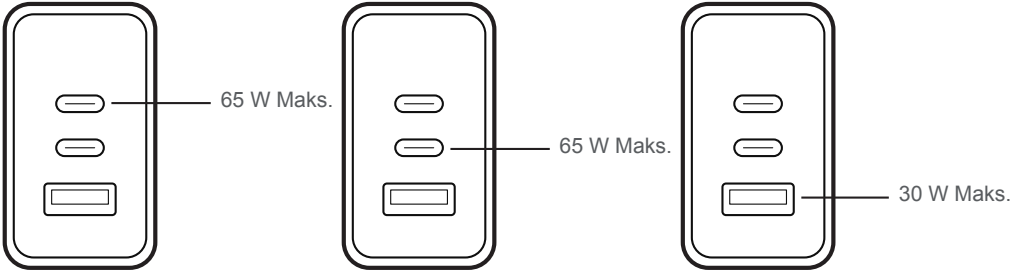


## Ek: Şarj Özellikleri

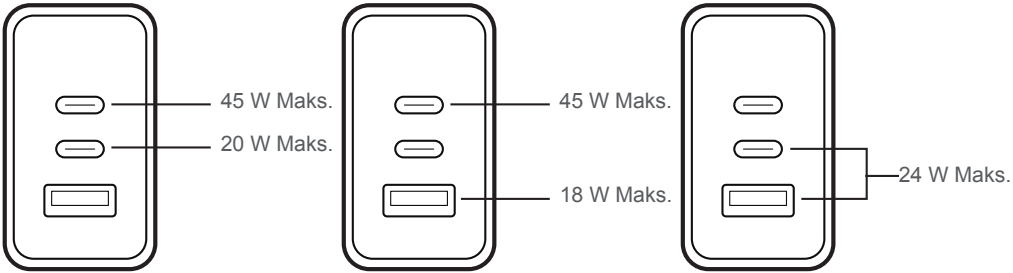
Her bir bağlantı noktasının maksimum şarj gücü ve çoklu bağlantı noktası kullanımı hakkında bilgi için aşağıdaki tablolara bakın.

### UP365

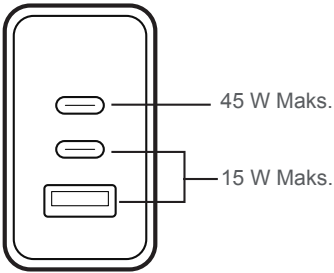
#### 1 Cihaz



#### 2 Cihaz

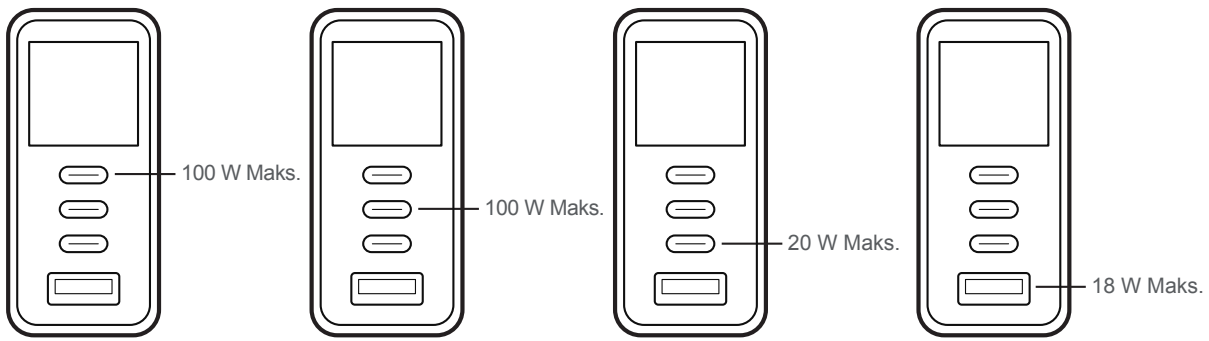


#### 3 Cihaz

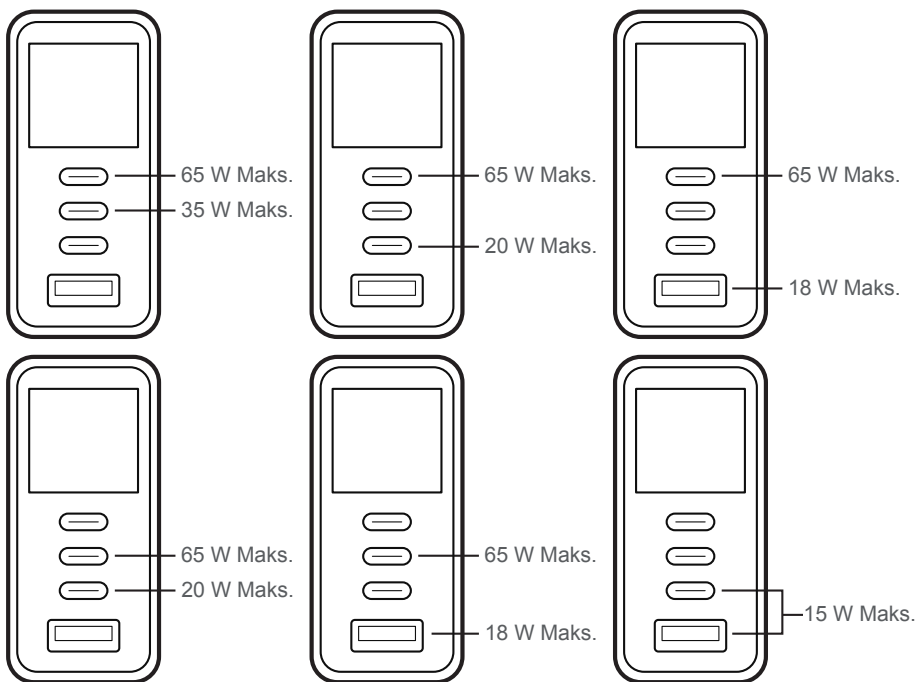


# UP5100

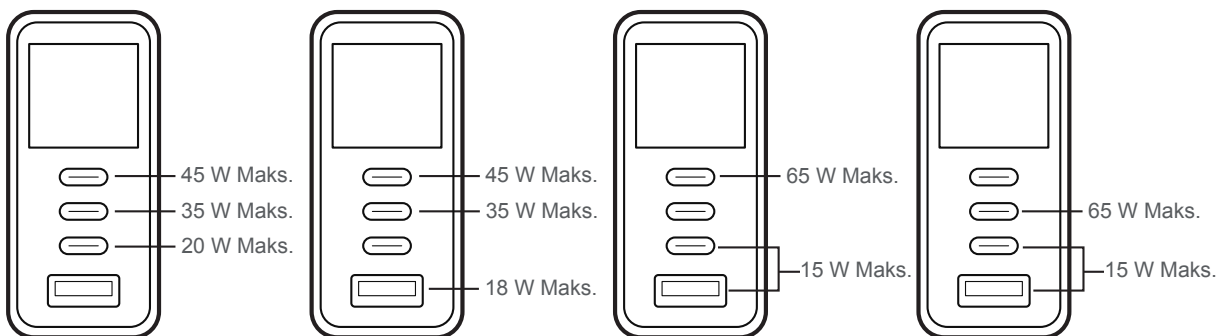
## 1 Cihaz



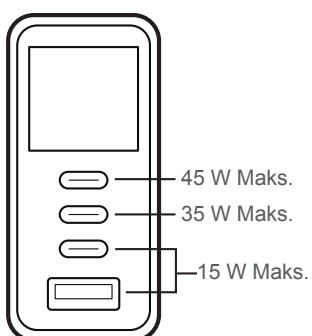
## 2 Cihaz



## 3 Cihaz

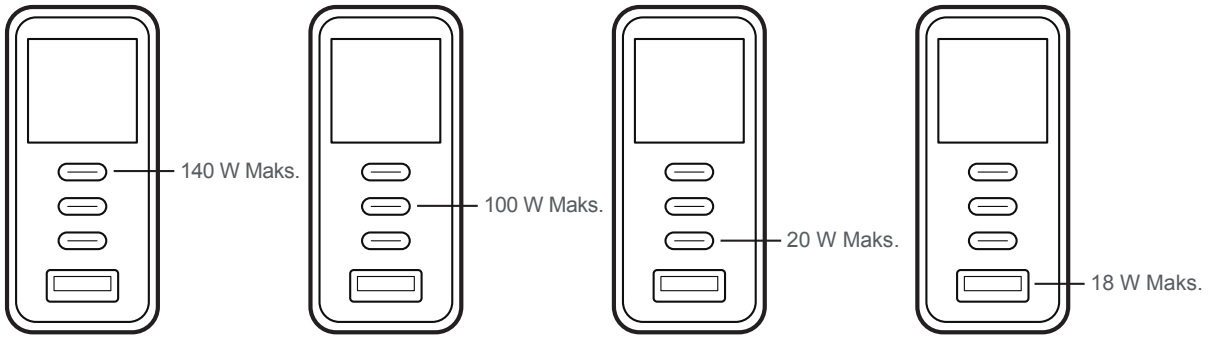


## 4 Cihaz

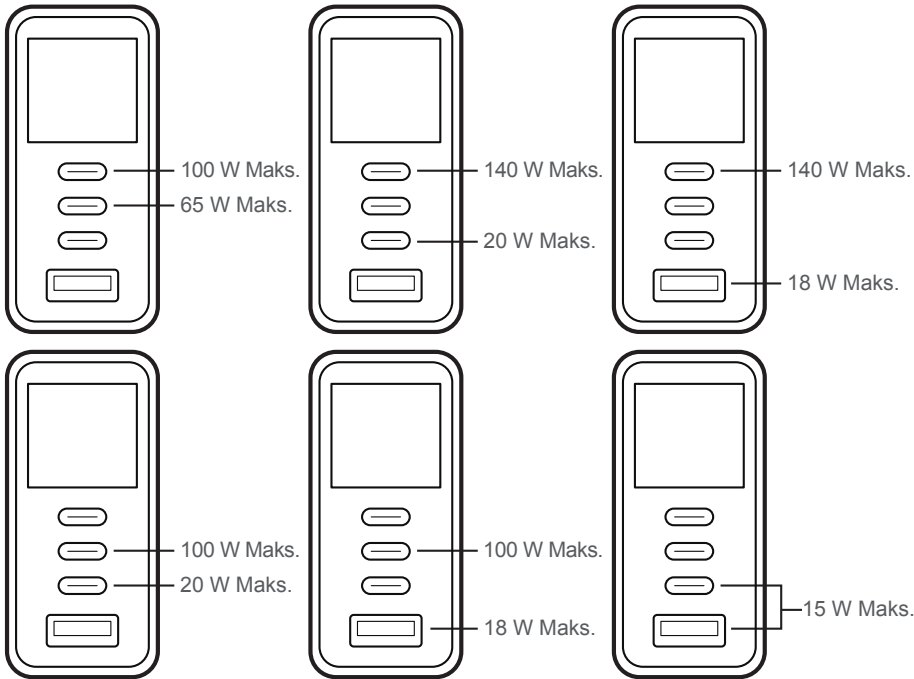


# UP5165

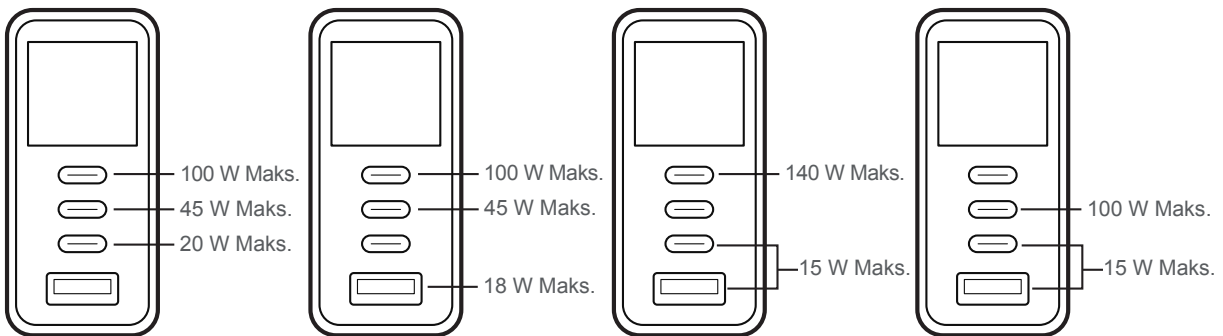
## 1 Cihaz



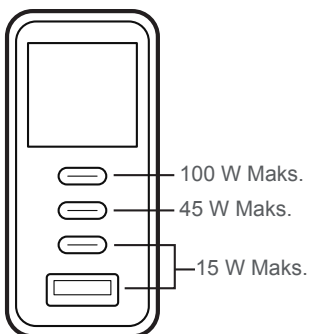
## 2 Cihaz



## 3 Cihaz



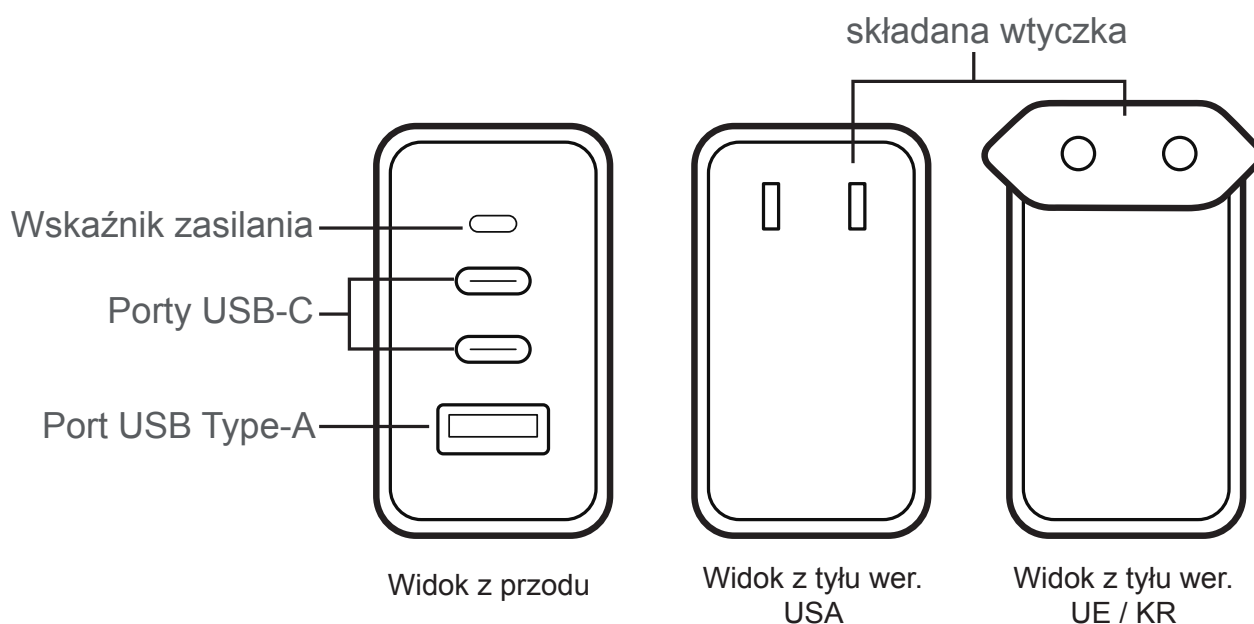
## 4 Cihaz



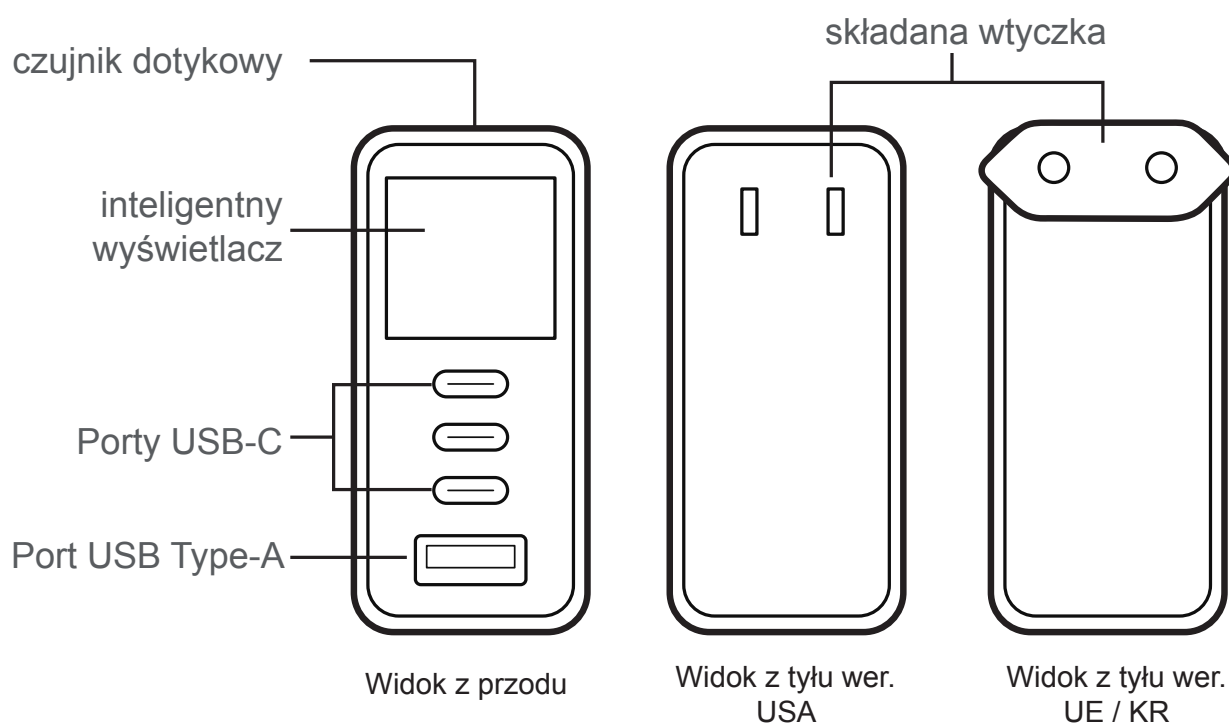
## 1. Opis urządzenia

### 1.1 Komponenty

#### UP365



#### UP5100 / UP5165

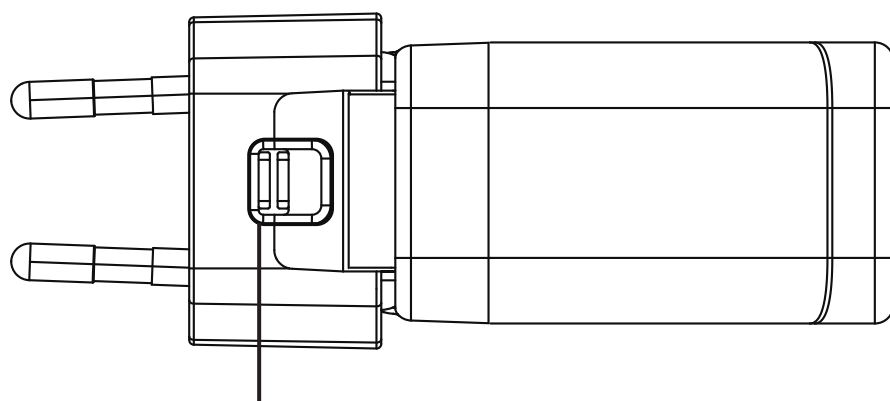


## 1.2 Składanie wtyczki

Wtyczki na rynek UE / KR są zabezpieczone przesuwaną blokadą. Aby złożyć i wysunąć bolce wtyczki, wykonać poniższe kroki.

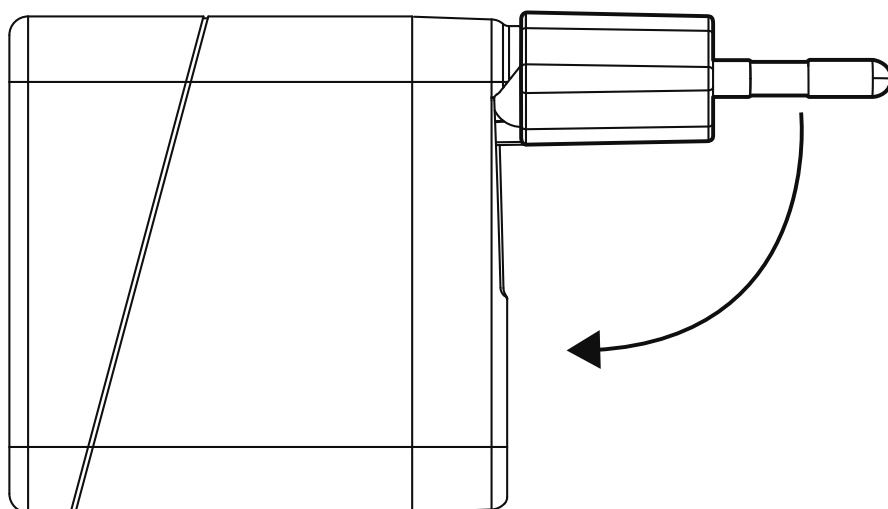
**Uwaga:** W przypadku ładowarki przeznaczonej na rynek USA nie ma przesuwanej blokady, dlatego wtyczkę można złożyć bez jej użycia.

1. Odblokuj wtyczkę, przesuwając blokadę.



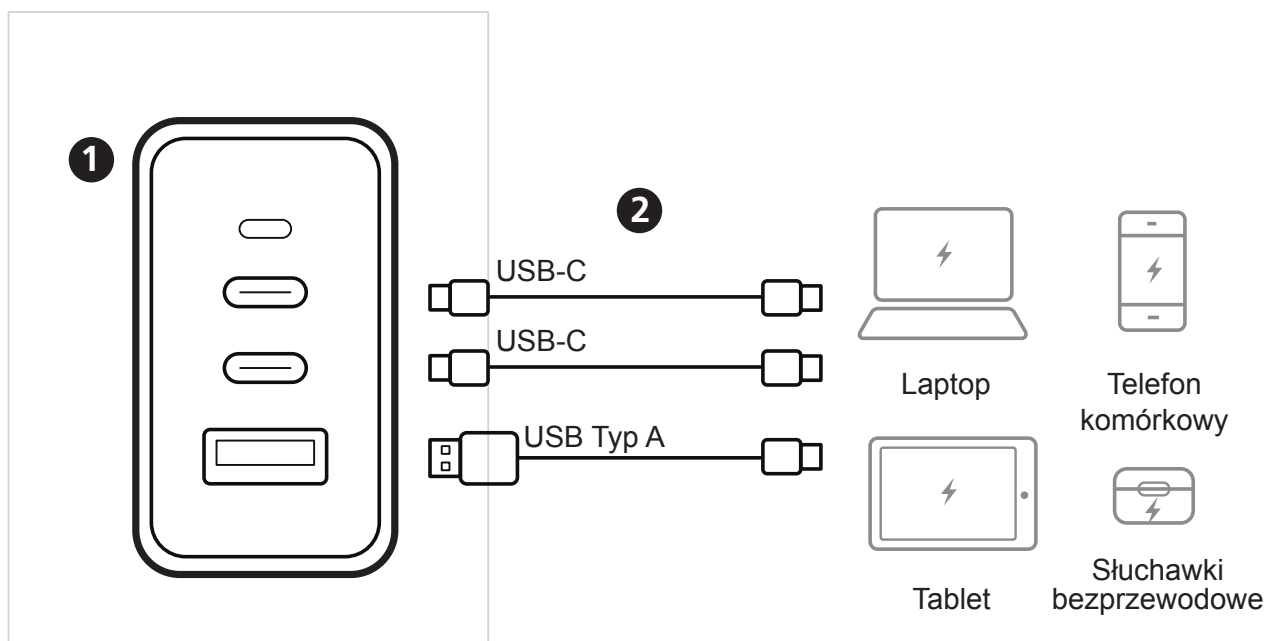
przesuwana blokada

2. Złóż wtyczkę.

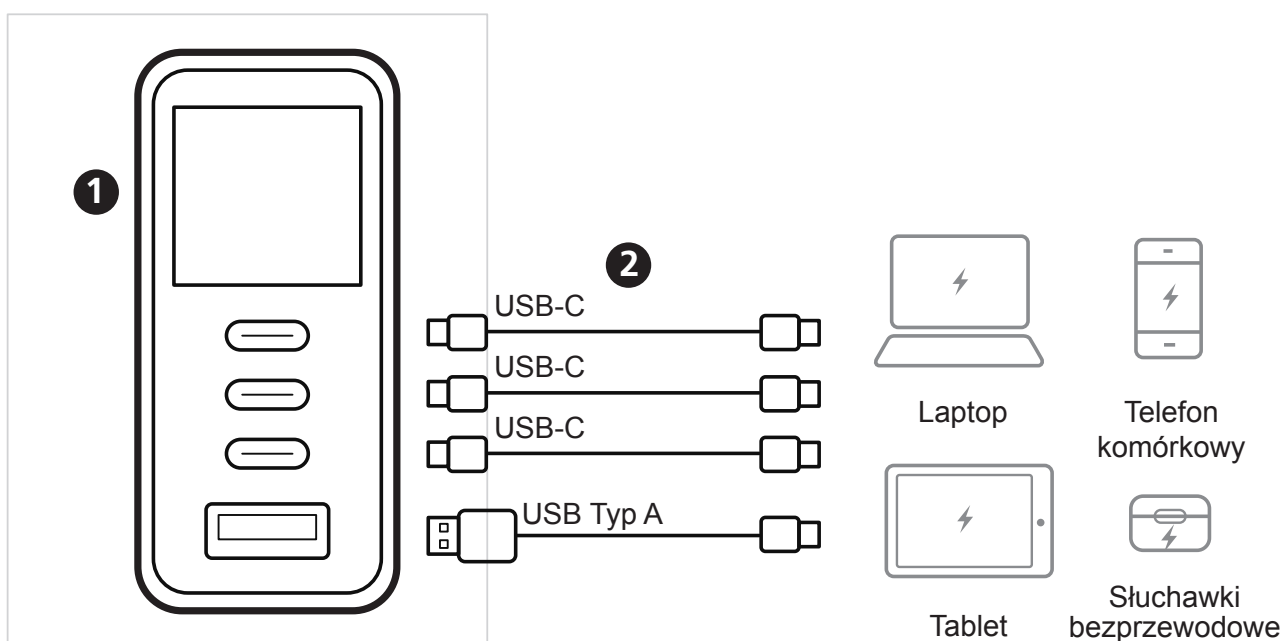


## 2. Podłączanie urządzeń do ładowania

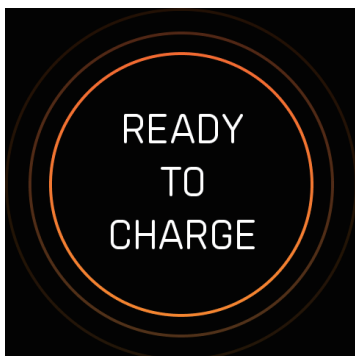
### UP365



### UP5100 / UP5165



1. Użyć właściwej przejściówki i podłączyć wtyczkę do gniazda zasilającego.
  - UP365: włączy się dioda zasilania.
  - UP5100 / UP5165: Poczekać na pojawienia się ekranu czuwania (Ready to Charge).



2. Podłączyć jedną lub więcej urządzeń USB do ładowania.

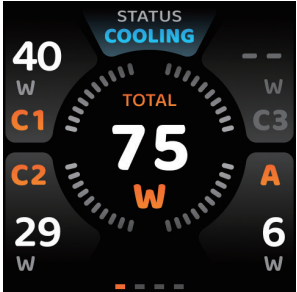
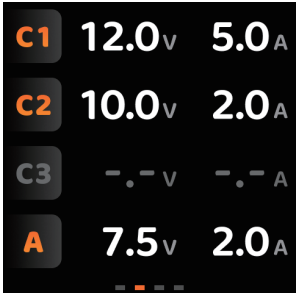
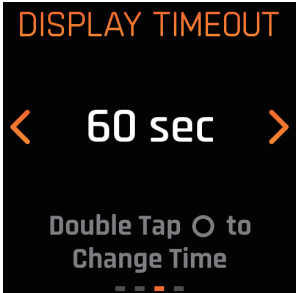

**Uwaga:**

- Maksymalna moc ładowania może się różnić w zależności od liczby podłączonych urządzeń i portów używanych do ładowania. Więcej informacji znajduje się w sekcji *Dodatek: Specyfikacja ładowania*.
- Po 20 sekundach bezczynności inteligentny wyświetlacz przyciemni się. Jeden raz dotknąć czujnika dotykowego, aby go wybudzić.

## 3. Korzystanie z ładowarki

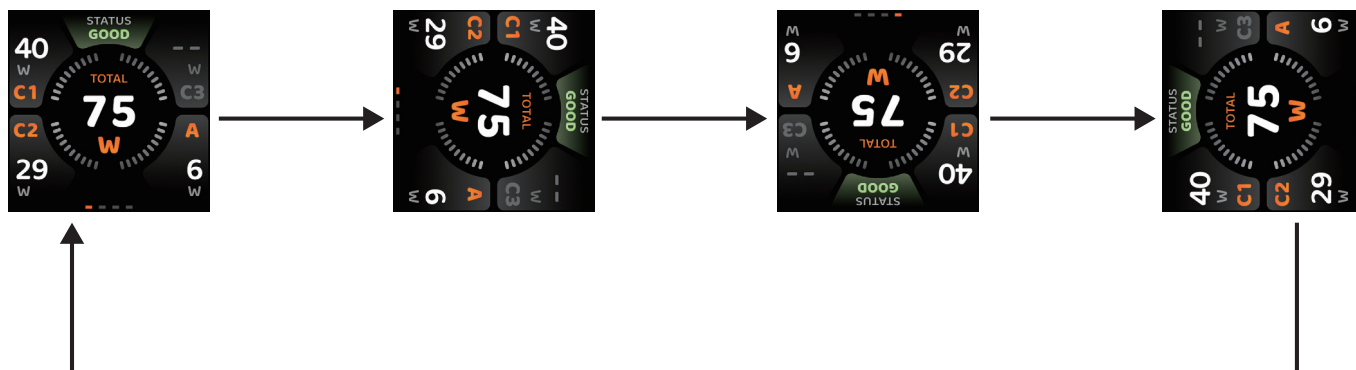
### 3.1 Odczyt danych na ładowarce i konfiguracja ustawień (Tylko UP5100 / UP5165)

Aby wyświetlić więcej informacji o ładowaniu lub uzyskać dostęp do ustawień systemu, **dotknąć raz czujnika dotykowego**, aby przełączać się między menu. Więcej informacji na temat każdego menu znajduje się w poniższej tabeli.

Menu	Funkcja
<p><b>Moc</b></p> 	<p>Dostarcza poniższych danych w czasie rzeczywistym:</p> <ul style="list-style-type: none"> <li>• Poszczególne i łączna moc ładowania</li> <li>• Stan ładowarki: Informuje, czy temperatura systemu jest prawidłowa lub czy trwa chłodzenie.</li> </ul>
<p><b>Napięcie i natężenie prądu</b></p> 	<p>Wskazuje napięcie i natężenie prądu dostarczanego do podłączonych urządzeń.</p>
<p><b>Ustawienia limitu czasu</b></p> 	<p>Dotknąć dwa razy czujnika dotykowego, aby przełączać się pomiędzy opcjami limitu czasu 20- i 60-sekundowymi. Domyślny limit czasu to 20 sekund.</p>
<p><b>Ustawienia motywu</b></p> 	<p>Dwa razy dotknąć czujnika dotykowego, aby zmienić motyw. Dostępne są trzy style.</p>

### 3.2 Zmiana orientacji wyświetlacza (tylko UP5100 / UP5165)

Aby zmienić orientację wyświetlacza, przytrzymać czujnik dotykowy przez 2 sekundy.

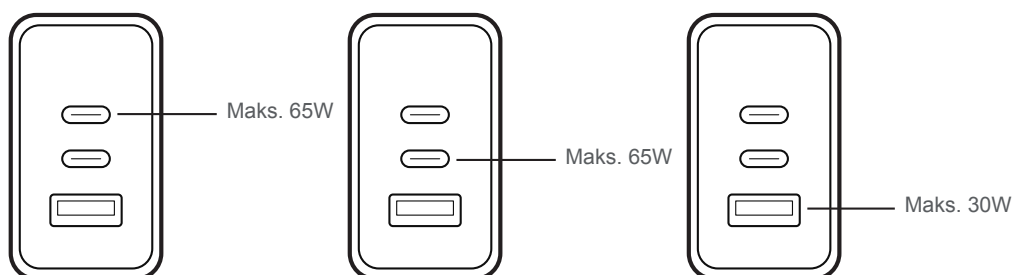


## Dodatek: Specyfikacja ładowania

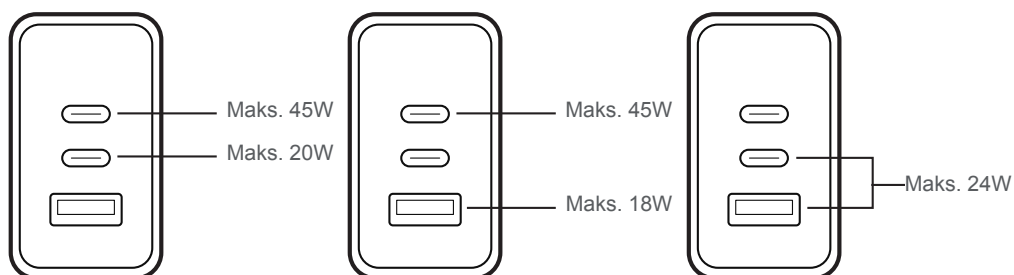
Maksymalne moce ładowania dla każdego portu oraz w przypadku korzystania z wielu portów znajdują się w poniższych tabelach.

### UP365

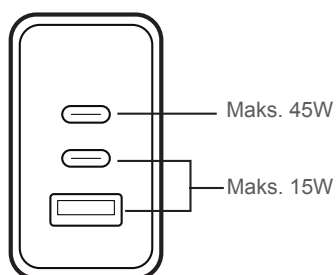
#### 1 urządzenie



#### 2 urządzenia

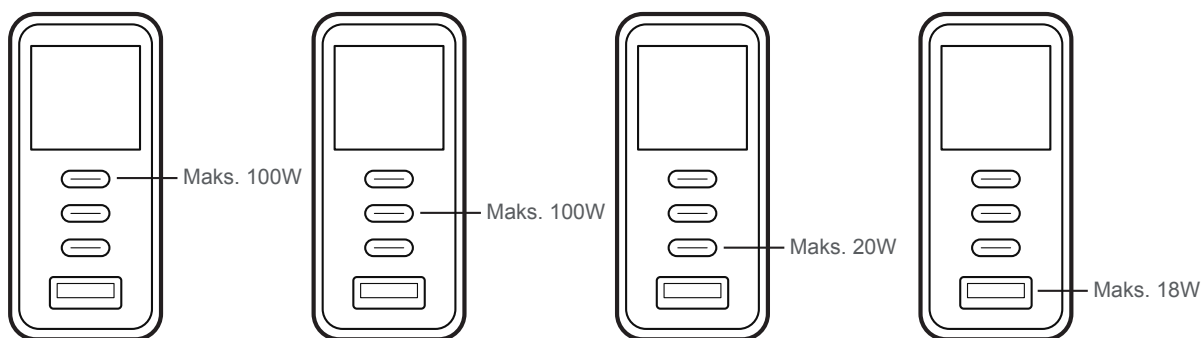


#### 3 urządzenia

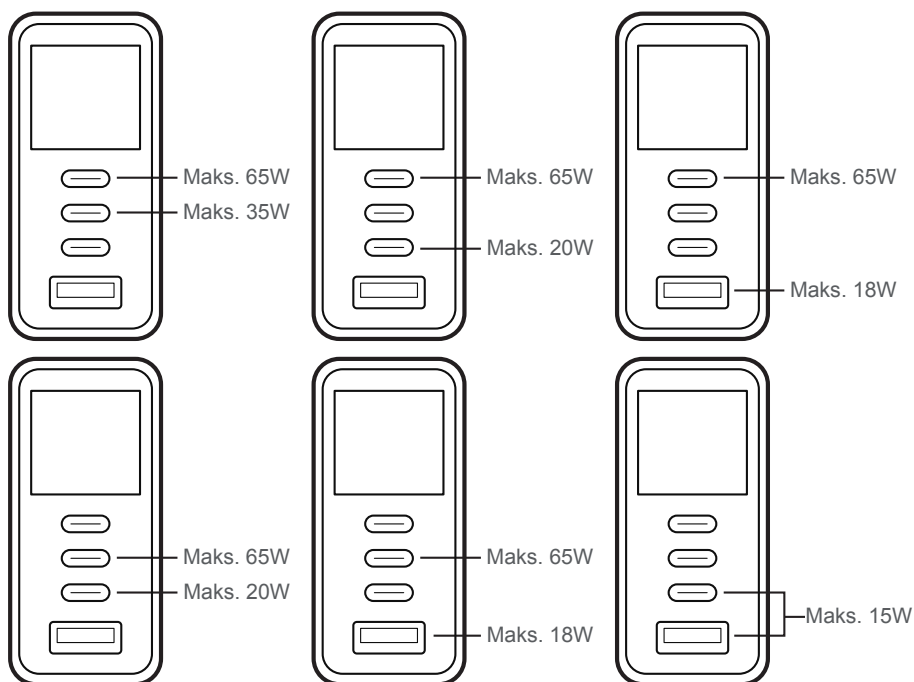


# UP5100

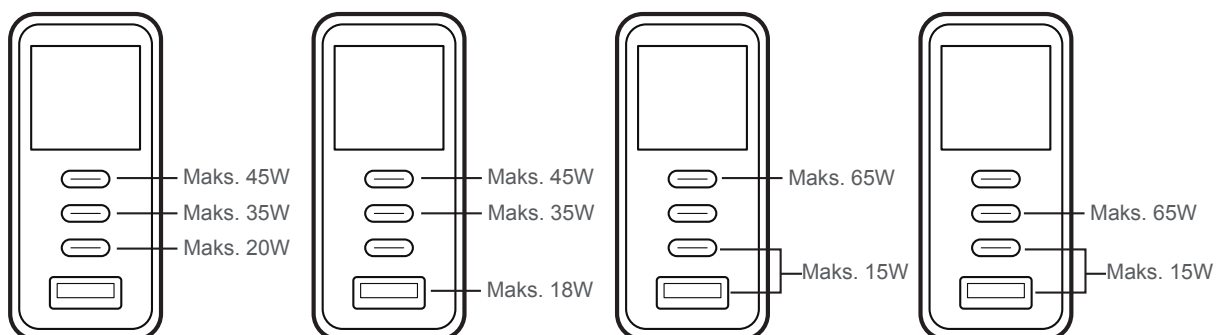
## 1 urządzenie



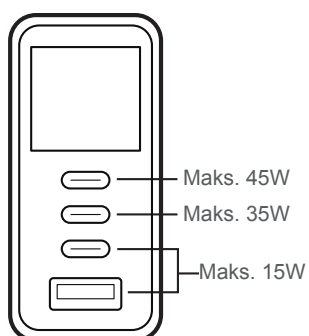
## 2 urządzenia



## 3 urządzenia

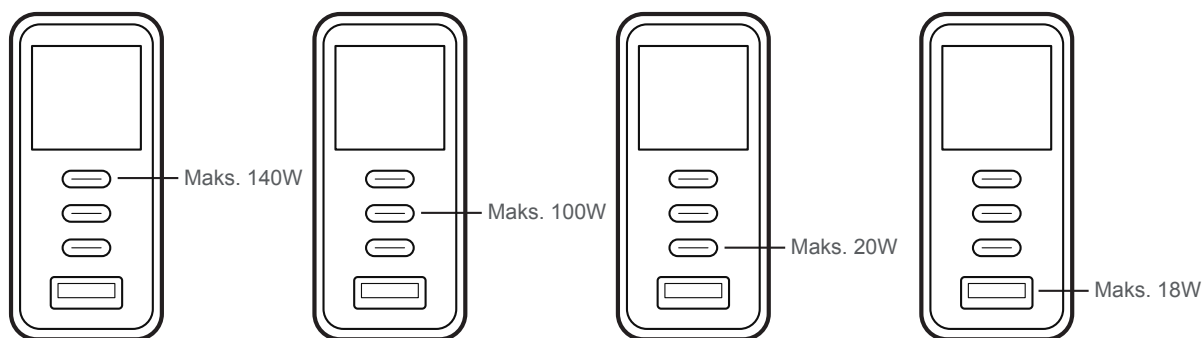


## 4 urządzenia

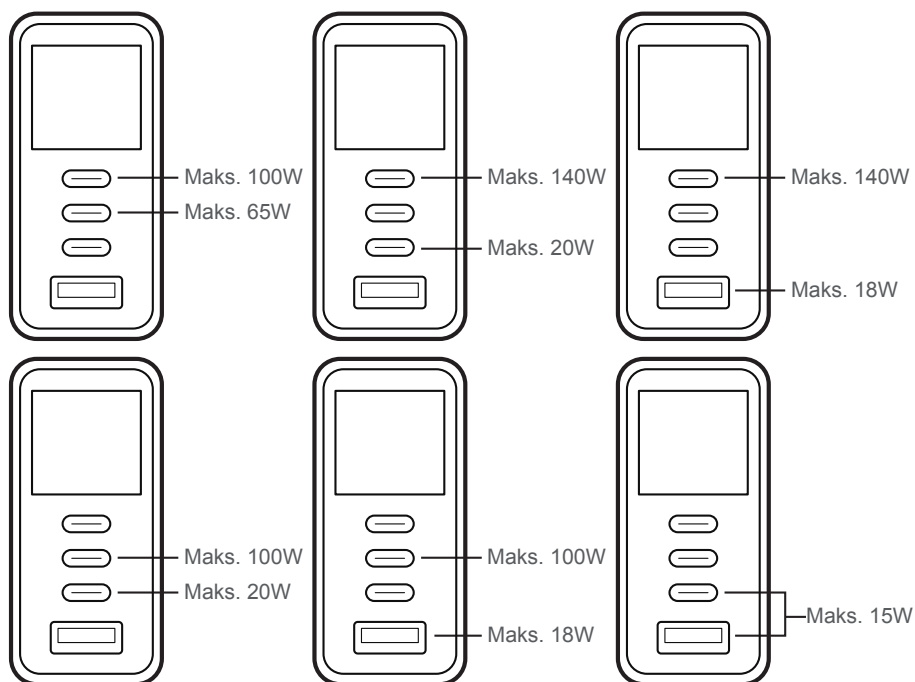


# UP5165

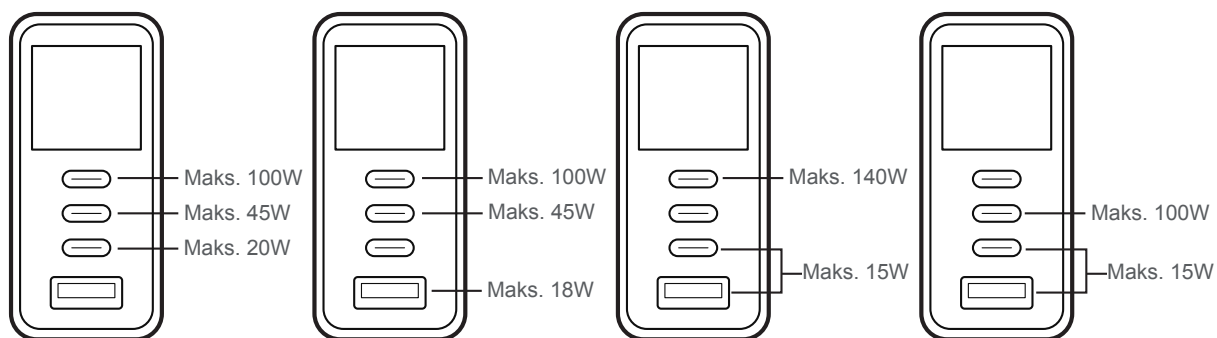
## 1 urządzenie



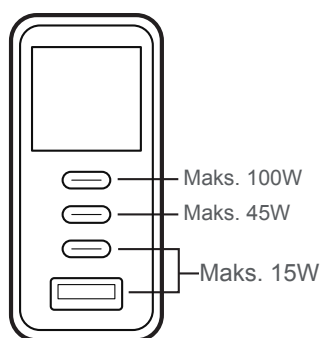
## 2 urządzenia



## 3 urządzenia



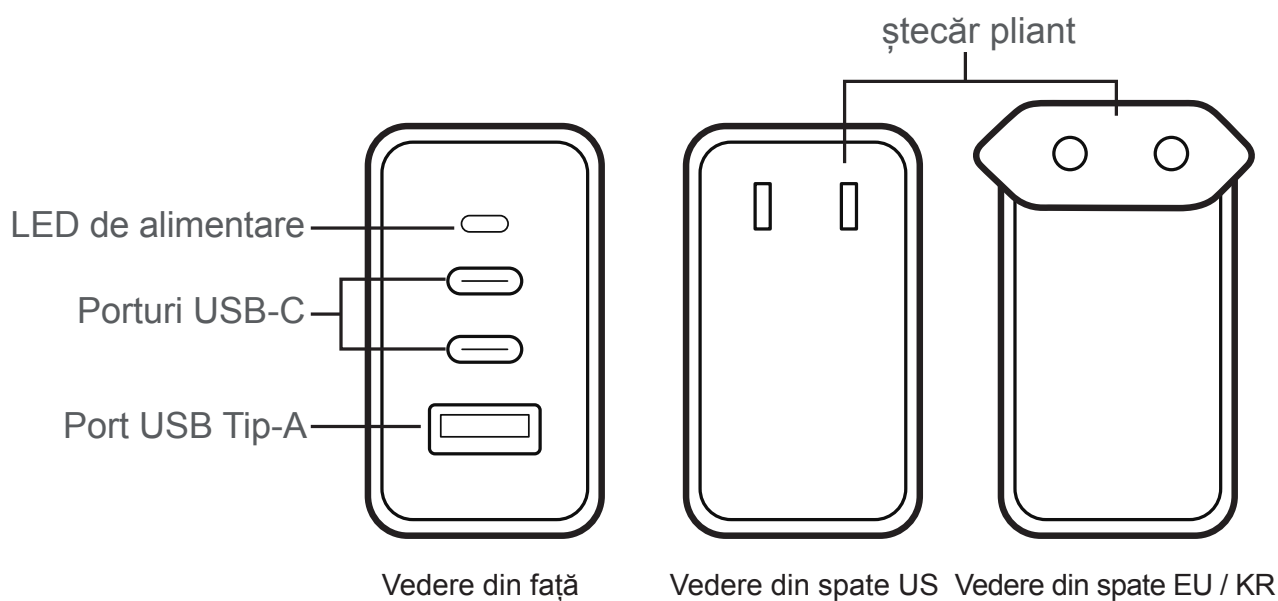
## 4 urządzenia



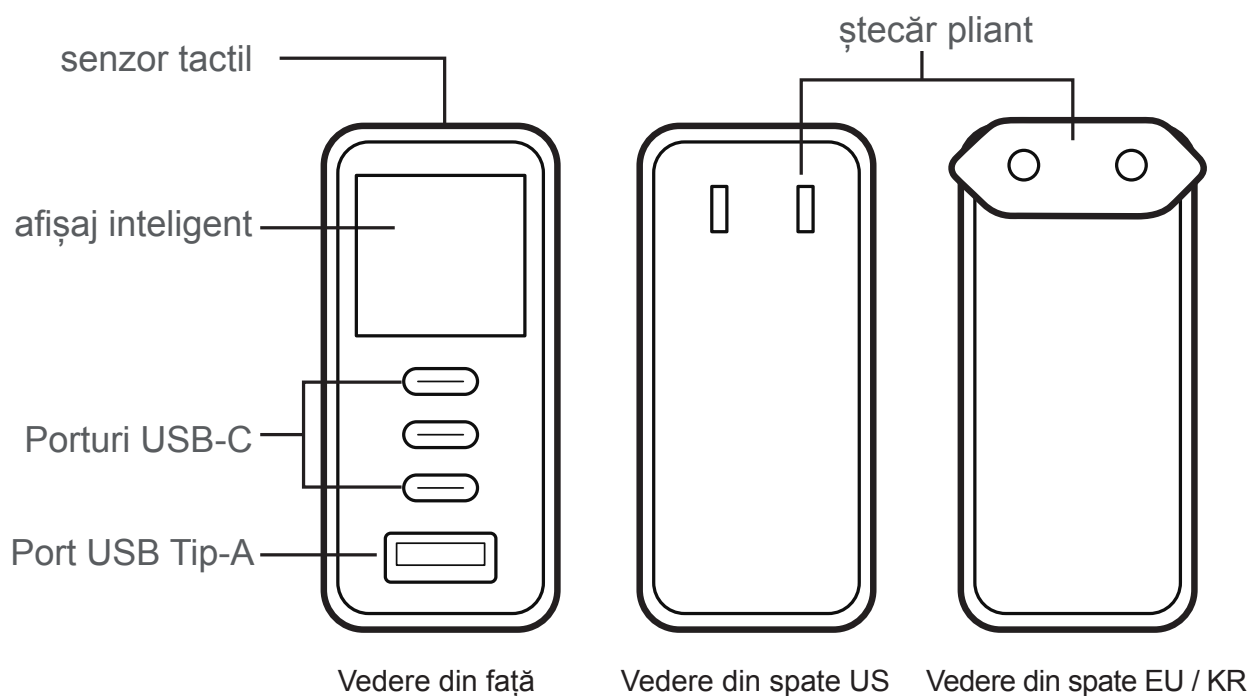
## 1. Prezentare generală hardware

### 1.1 Componente

#### UP365



#### UP5100 / UP5165

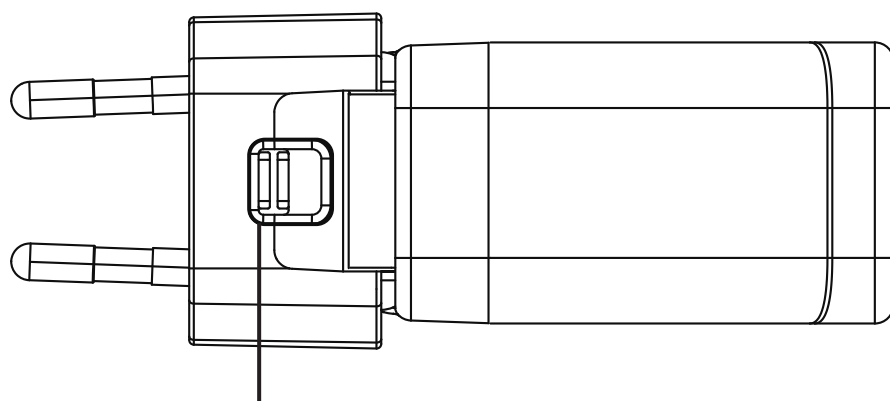


## 1.2 Plierea ștecărilor de alimentare

Ștecărele încărcătoarelor EU / KR sunt fixate printr-un mecanism de blocare glisant. Pentru a plia și retrage ștecărul, urmați pașii de mai jos.

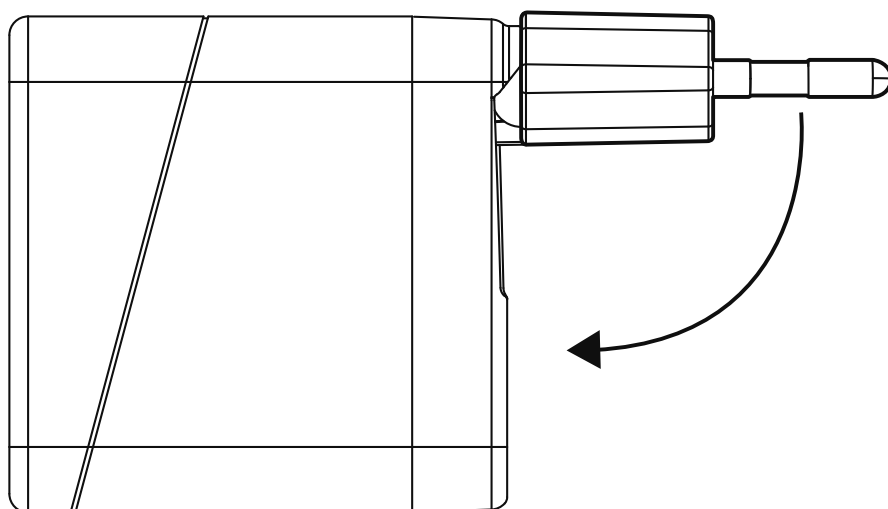
**Notă:** În cazul unui încărcător US, nu există mecanism de blocare glisant, iar ștecărul poate fi încărcat fără acesta.

1. Deblocați ștecărul cu ajutorul mecanismului de blocare glisant.



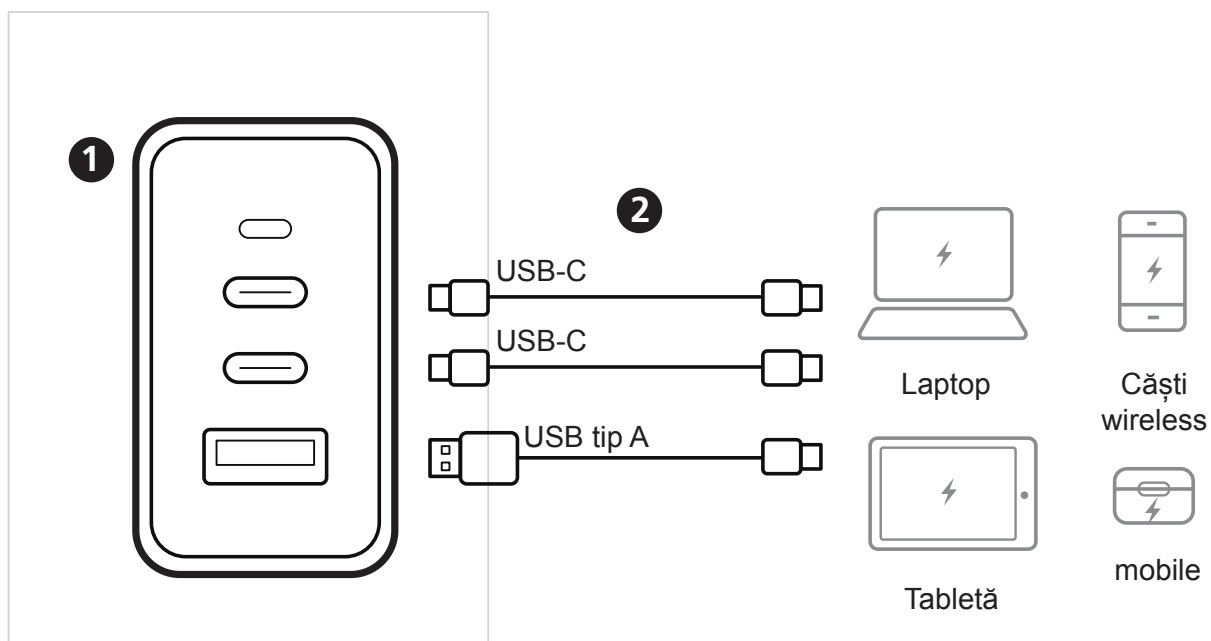
mecanism de blocare  
glisant

2. Pliți ștecărul.

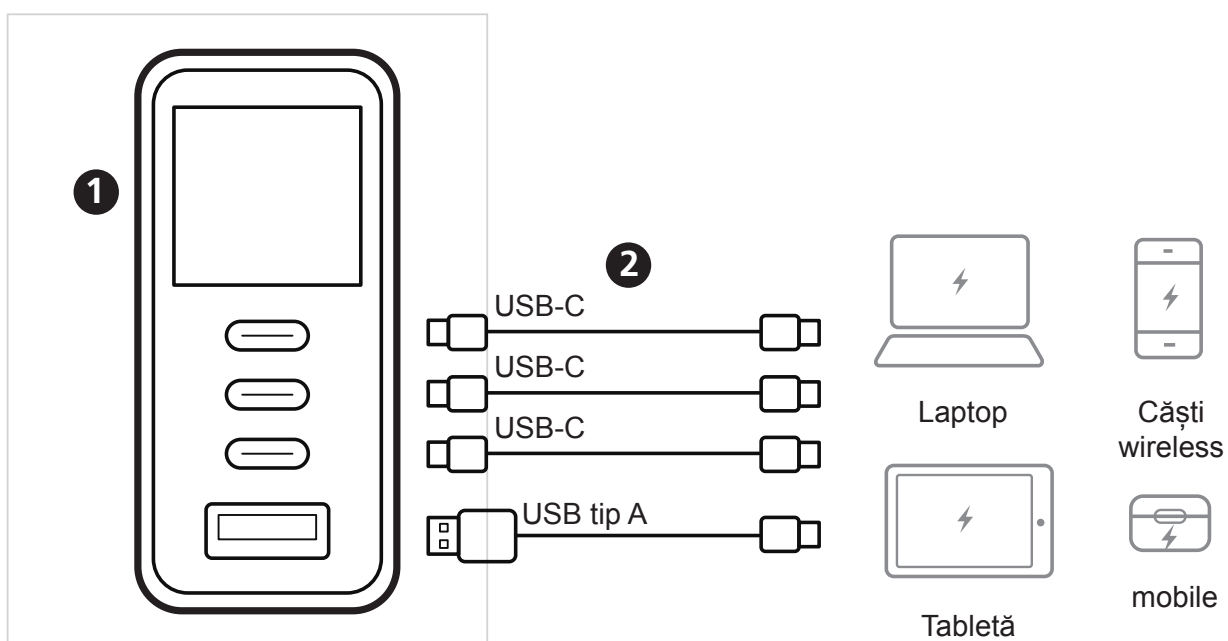


## 2. Conectarea dispozitivelor pentru încărcare

### UP365



### UP5100 / UP5165



1. Folosiți un adaptor adecvat și introduceți încărcătorul într-o priză de alimentare electrică.

- UP365: LED-ul de alimentare se aprinde.
- UP5100 / UP5165: Așteptați să apară ecranul standby (Ready to Charge).



2. Conectați unul sau mai multe dispozitive pentru încărcare.

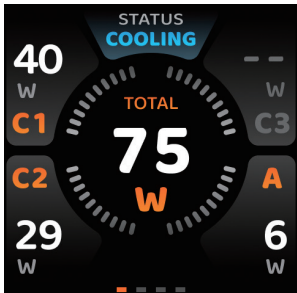
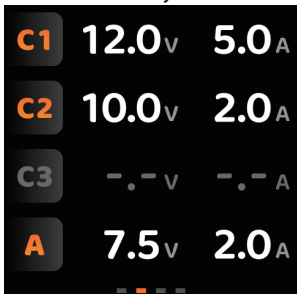
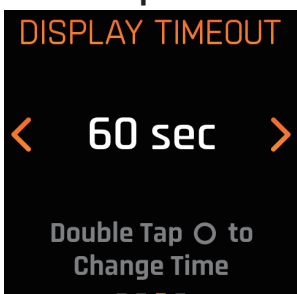
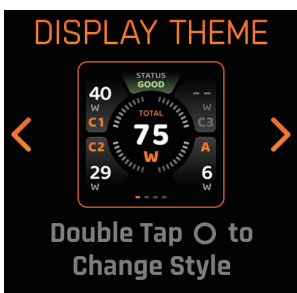
**Notă:**

- Puterea maximă de încărcare poate varia în funcție de numărul dispozitivelor conectate și al porturilor utilizate pentru încărcare. Pentru mai multe detalii, consultați *Anexa: Specificații privind încărcarea*.
- Afișajul inteligent se estompează după 20 de secunde de inactivitate. Atingeți senzorul tactil o dată pentru a-l reactiva.

### 3. Utilizarea încărcătorului

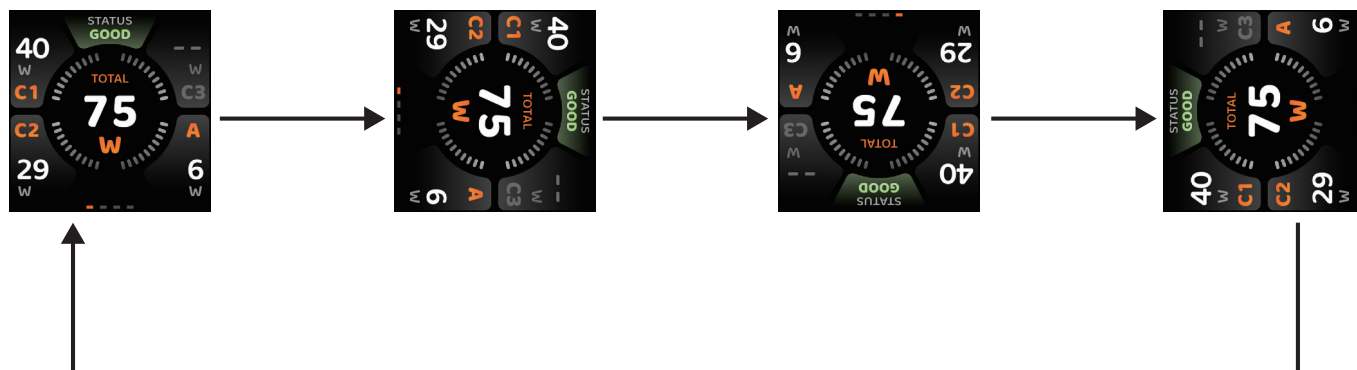
#### 3.1 Citirea informațiilor despre încărcare și configurarea setărilor (doar UP5100 / UP5165)

Pentru a vizualiza mai multe informații despre încărcare sau a accesa setările sistemului, **atingeți senzorul tactil** o dată pentru a parcurge meniurile. Consultați tabelul de mai jos pentru mai multe detalii privind fiecare meniu.

Meniu	Funcția
<p><b>Putere</b></p>  <p>The screenshot shows a central gauge with 'TOTAL' and '75 W'. Surrounding it are four smaller gauges: 'C1' (40 W), 'C2' (29 W), 'C3' (6 W), and 'A' (6 W). The status bar at the top indicates 'STATUS COOLING'.</p>	<p>Oferă următoarele informații în timp real:</p> <ul style="list-style-type: none"><li>• Putere de încărcare individuală și totală</li><li>• Starea încărcătorului: Indică dacă temperatura sistemului este normală sau dacă acesta se răcește.</li></ul>
<p><b>Tensiune și curent</b></p>  <p>The screenshot displays four rows of data: C1 (12.0 V, 5.0 A), C2 (10.0 V, 2.0 A), C3 (.-. V, -. A), and A (7.5 V, 2.0 A).</p>	<p>Indică tensiunea și curentul furnizate dispozitivelor conectate.</p>
<p><b>Setări pentru timpul de expirare</b></p>  <p>The screenshot shows 'DISPLAY TIMEOUT' with a value of '60 sec' and instructions: 'Double Tap O to Change Time'.</p>	<p>Atingeți senzorul tactil de două ori pentru a comuta între opțiunile de timp de expirare de 20 și de 60 de secunde. Timpul de expirare implicit este de 20 de secunde.</p>
<p><b>Setări temă</b></p>  <p>The screenshot shows 'DISPLAY THEME' with a preview of the power menu and instructions: 'Double Tap O to Change Style'.</p>	<p>Atingeți senzorul tactil de două ori pentru a schimba tema. Sunt disponibile trei stiluri.</p>

### 3.2 Ajustarea orientării afișajului (doar UP5100 / UP5165)

Atingeți și mențineți atins senzorul tactil timp de 2 secunde pentru a parcurge orientarea afișajului.

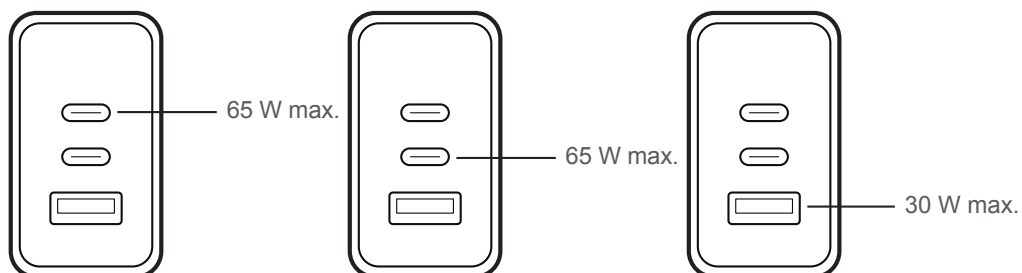


## Anexă: Specificații privind încărcarea

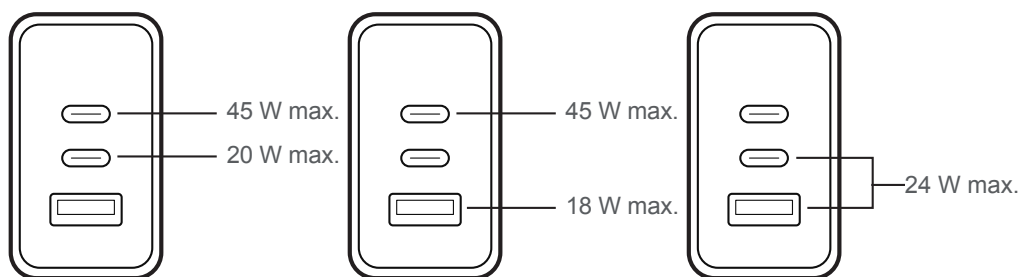
Consultați graficele de mai jos pentru puterea maximă de încărcare pentru fiecare port și pentru utilizarea mai multor porturi.

### UP365

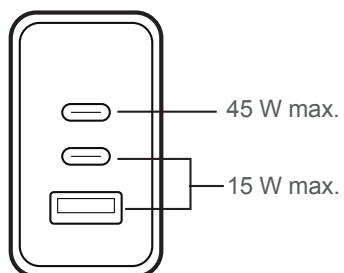
#### 1 dispozitiv



#### 2 dispozitive

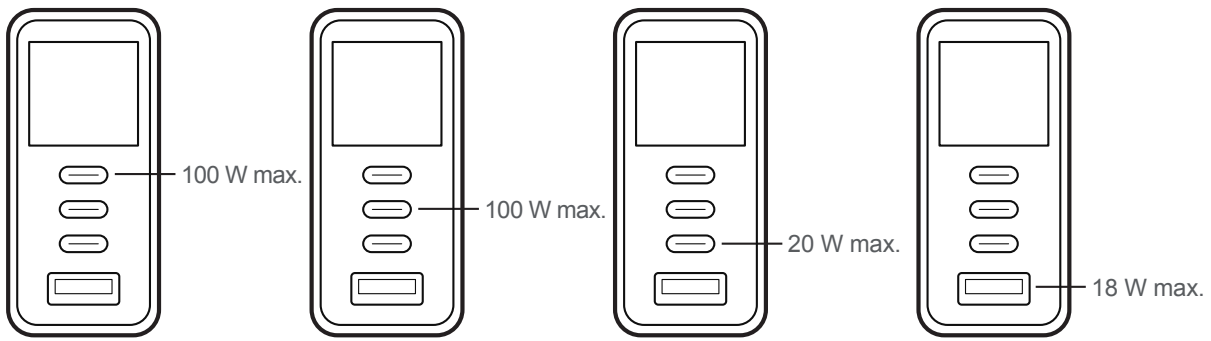


#### 3 dispozitive

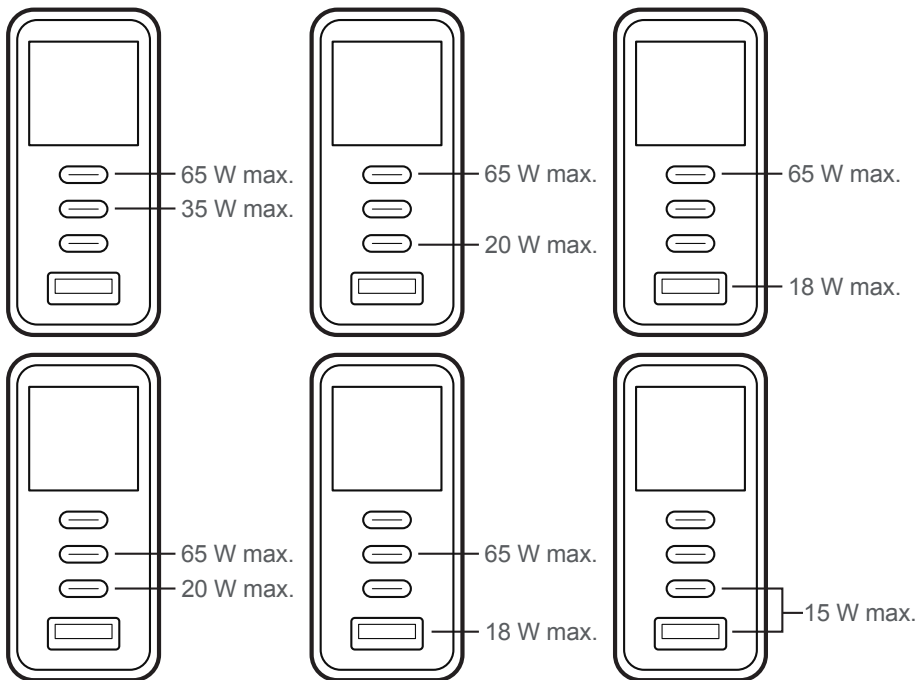


# UP5100

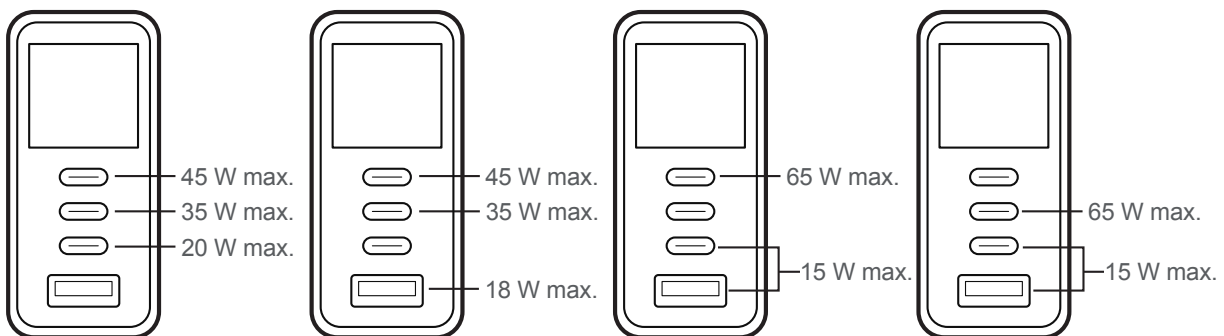
## 1 dispozitiv



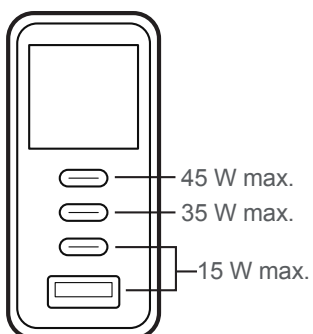
## 2 dispozitive



## 3 dispozitive

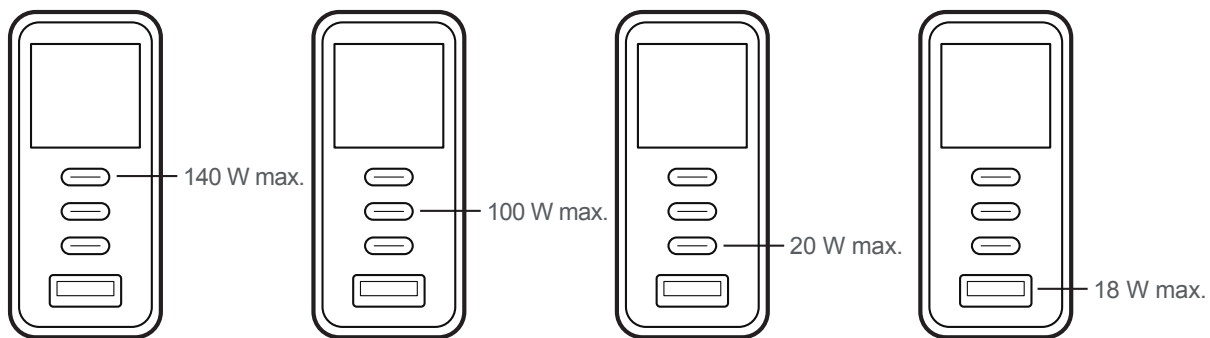


## 4 dispozitive

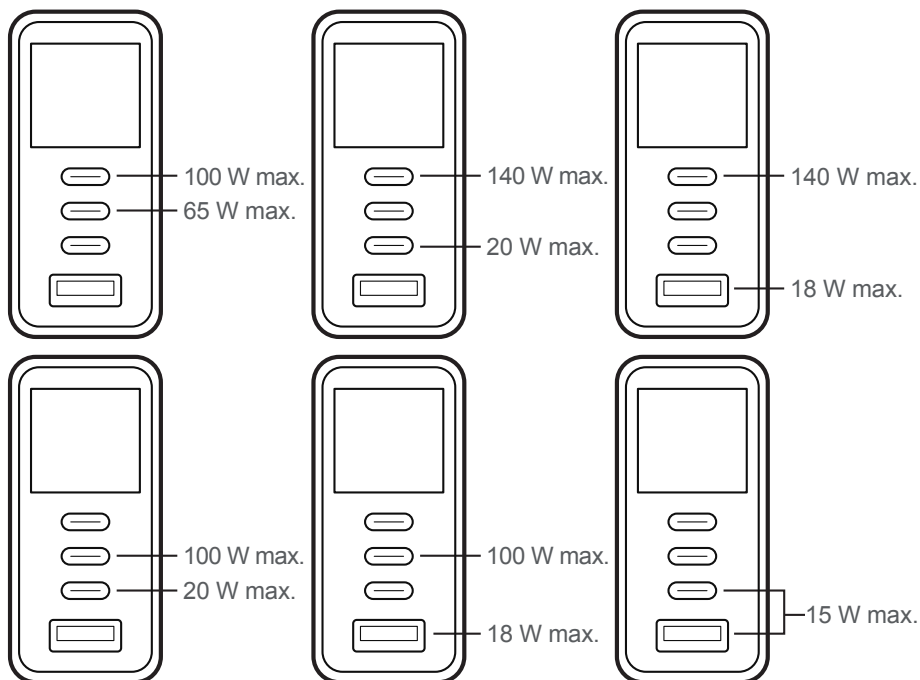


# UP5165

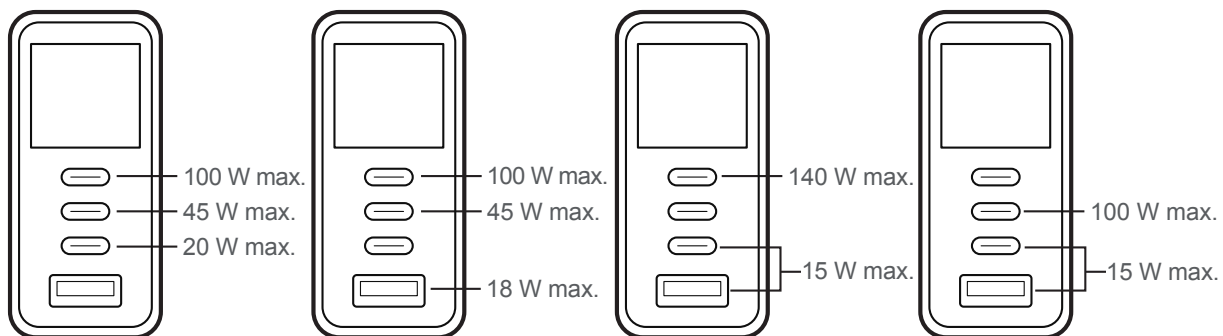
## 1 dispositivo



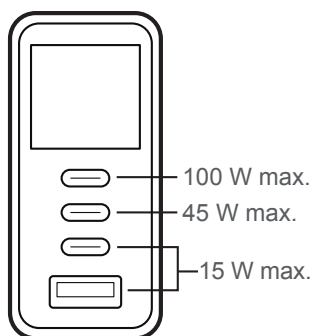
## 2 dispositivi



## 3 dispositivi



## 4 dispositivi

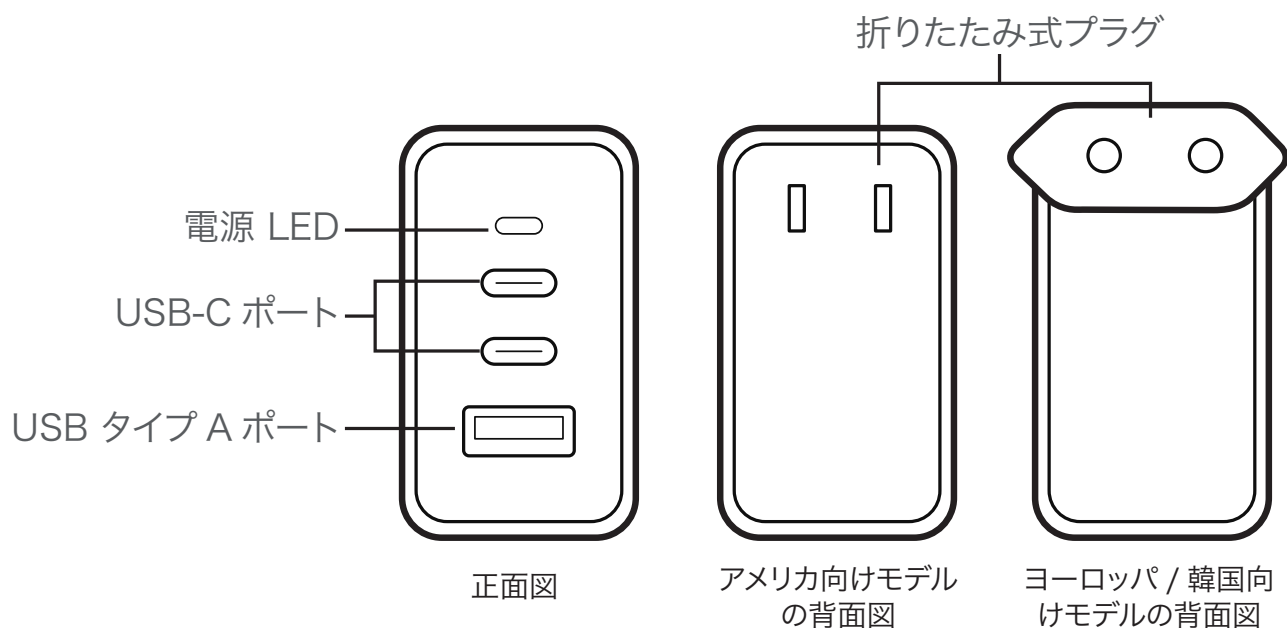


# UP 充電器シリーズ

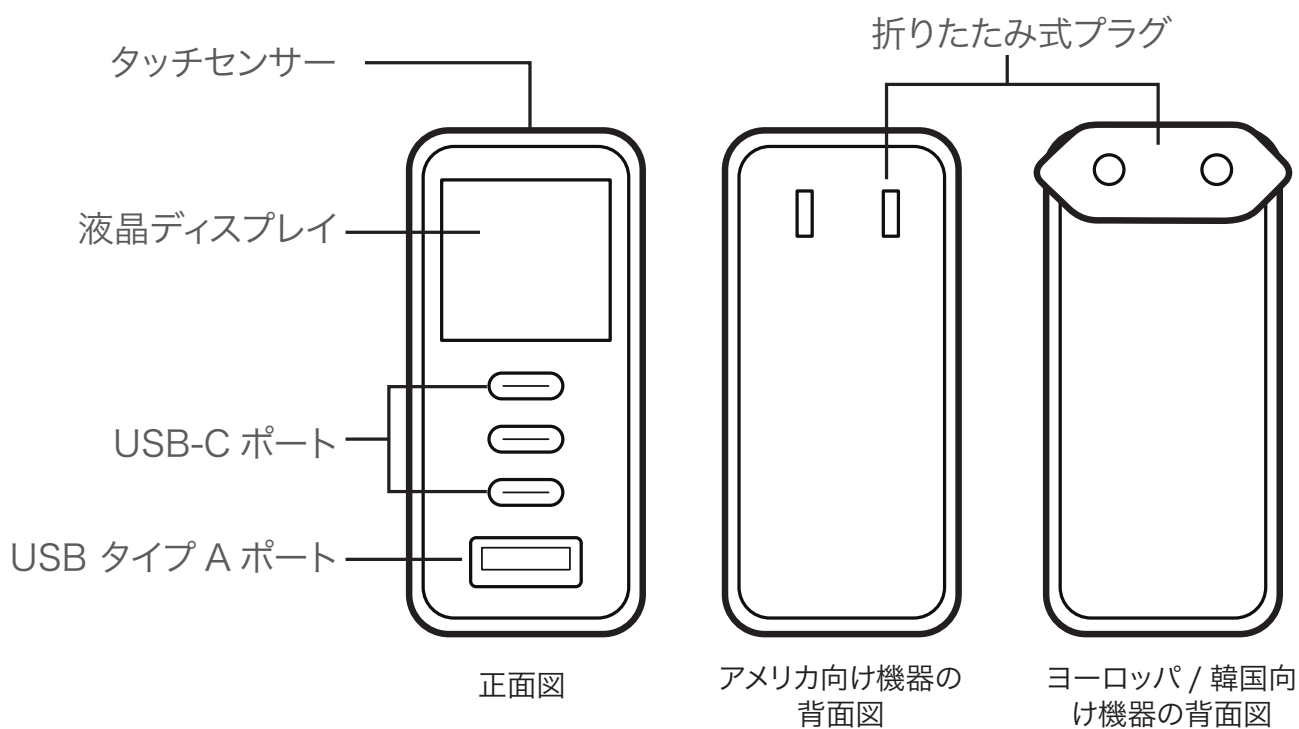
## 1. ハードウェア概要

### 1.1 構成部品

#### UP365



#### UP5100 / UP5165

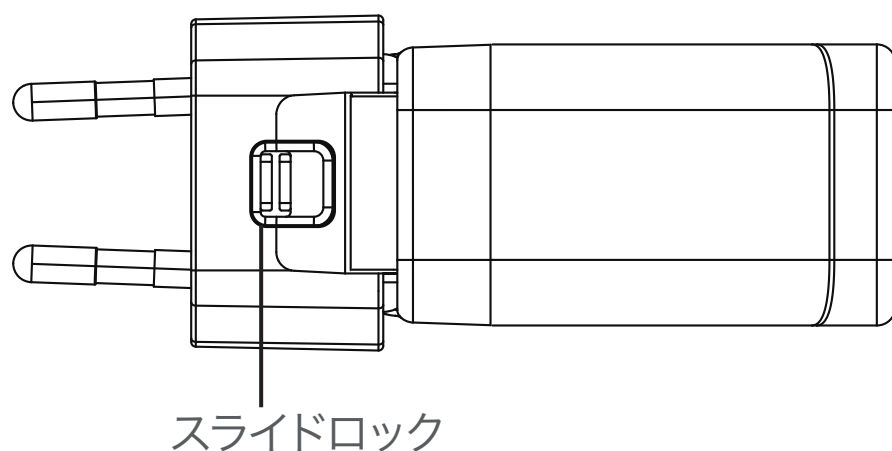


## 1.2 電源プラグの収納方法

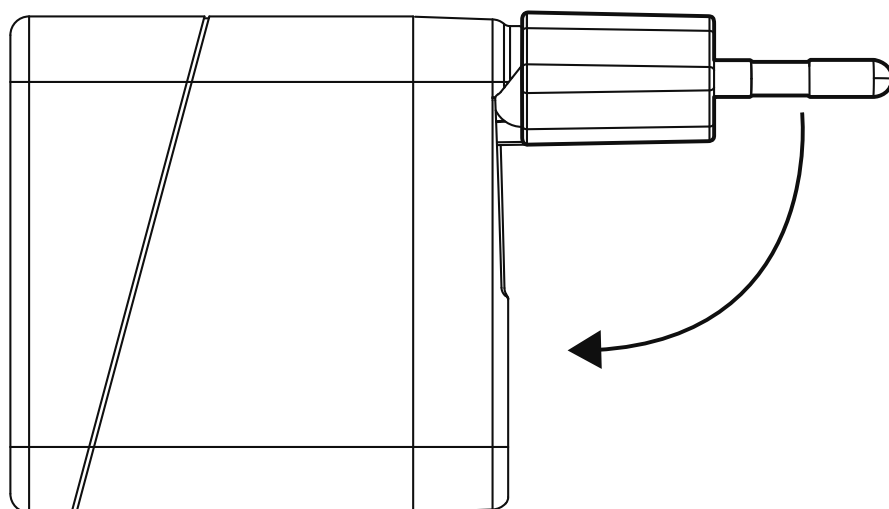
ヨーロッパ/韓国向けモデルではスライドロックで固定されています。プラグを折りたたんで収納するには、次の手順に従います。

**注意:**アメリカ向けモデルにはスライドロックがないため、そのままプラグを折りたたむことができます。

1. スライドロックを押してプラグの固定を解除します。

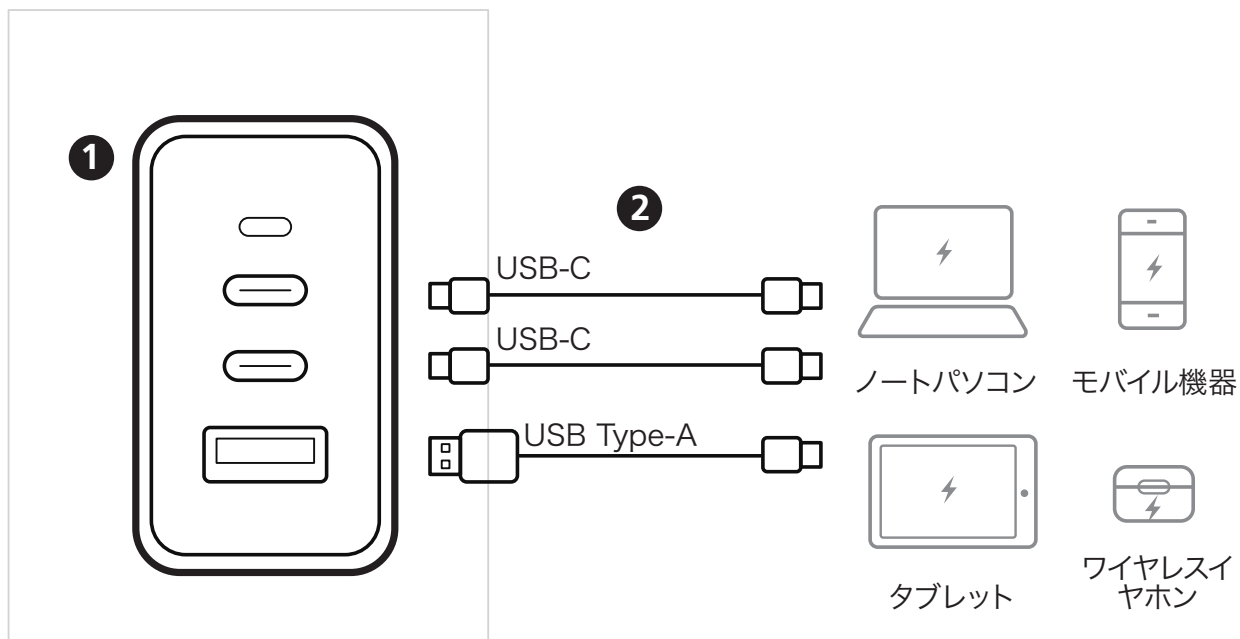


2. プラグを折りたたみます。

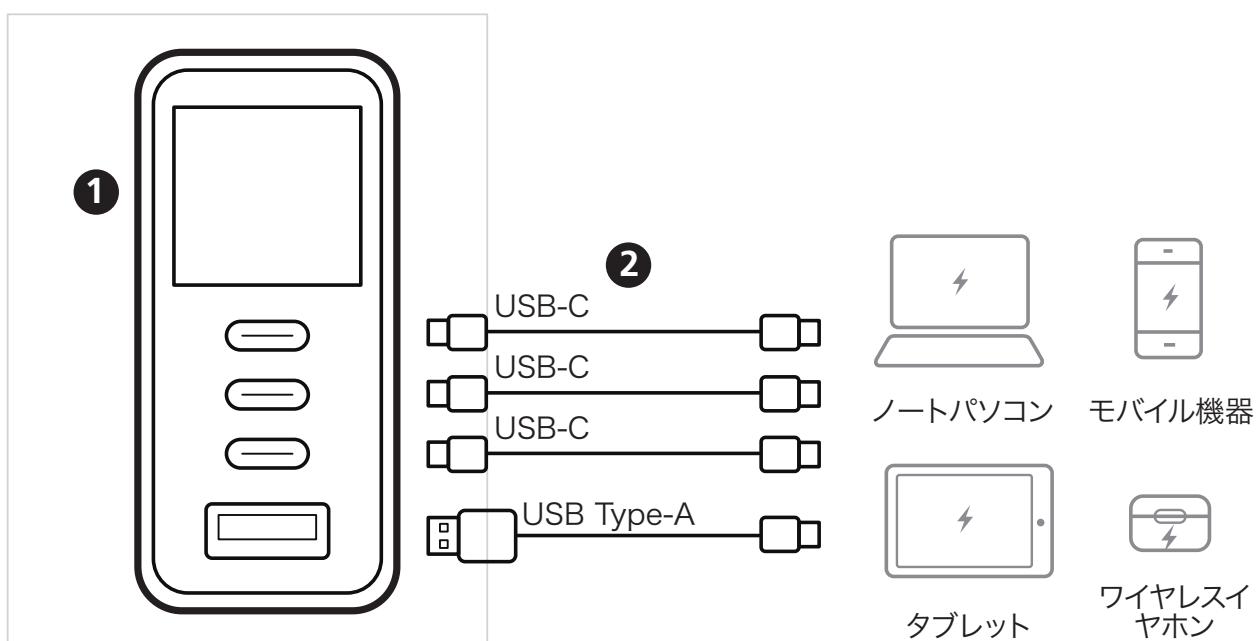


## 2. USB 機器との接続方法

### UP365

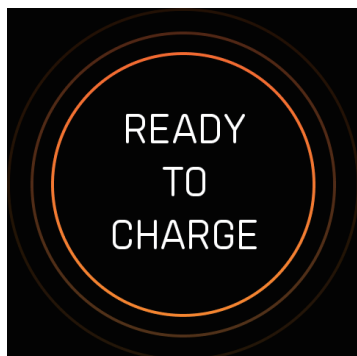


### UP5100 / UP5165



1. 使用国に対応したプラグ形状であることを確認し、電源コンセントに差し込みます。

- ・ UP365:電源LEDが点灯します。
- ・ UP5100 / UP5165:スタンバイ (Ready to Charge) 画面が表示されるまでお待ちください。



2. 充電したいUSBデバイスを1台以上接続します。

**注意:**

- ・ 最大充電量は、接続したデバイスの台数と充電に使用するポートの組み合わせによって変わります。詳細はマニュアル後半をご確認ください。詳細については、付録:充電仕様。
- ・ 20秒間(初期設定)操作しないと、液晶画面の輝度が暗くなります。画面が消えているときは、タッチセンサーを1回タップすると画面が表示されます。

## 3. 表示画面の設定方法

### 3.1 充電情報などの表示切り替え方法

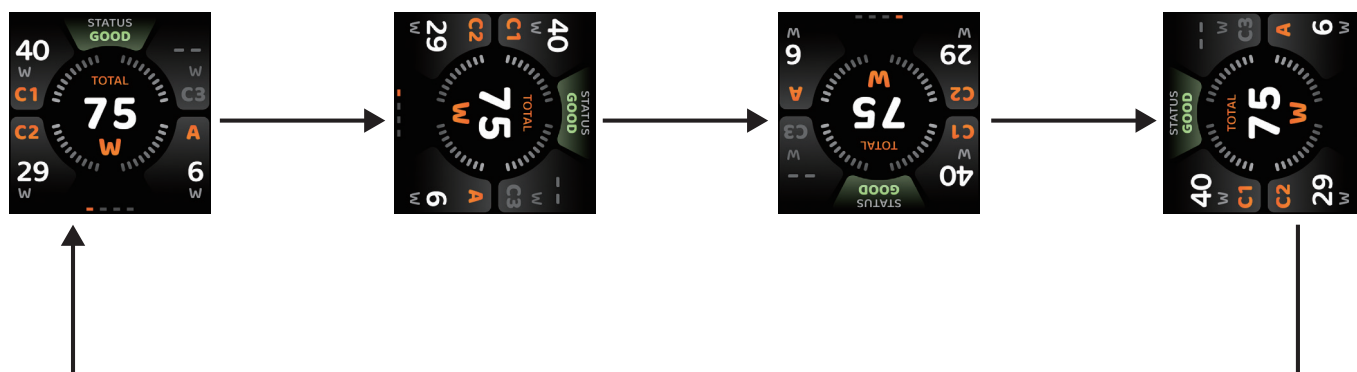
#### (UP5100 / UP5165のみ)

詳細情報の表示や、本体設定画面にアクセスするには画面表示中に**タッチセンサー**を1回**タップ**して画面を切り替えます。各メニューの詳細については、下表を参照してください。

メニュー	機能
<b>ワット数表示</b> 	リアルタイムで次の情報を表示します： <ul style="list-style-type: none"><li>各ポートの供給電力量とその合計値</li><li>充電器の状態:本体が通常モードか、もしくは冷却モードが表示します。</li></ul>
<b>電圧と電流値表示</b> 	接続したデバイスに供給される電圧と電流を表示します。
<b>タイムアウト設定</b> 	タッチセンサーを2回タップすると、液晶画面の表示時間を20秒と60秒のどちらかに変更できます。初期設定ではタイムアウトは20秒です。
<b>テーマ設定</b> 	タッチセンサーを2回タップすると、画面の表示テーマが変更できます。3つテーマから選択できます。

### 3.2 液晶ディスプレイ向きの変更 (UP5100 / UP5165 のみ)

タッチセンサーを2秒間長押しするとディスプレイの向きが90度ずつ時計回りで切り替わります。

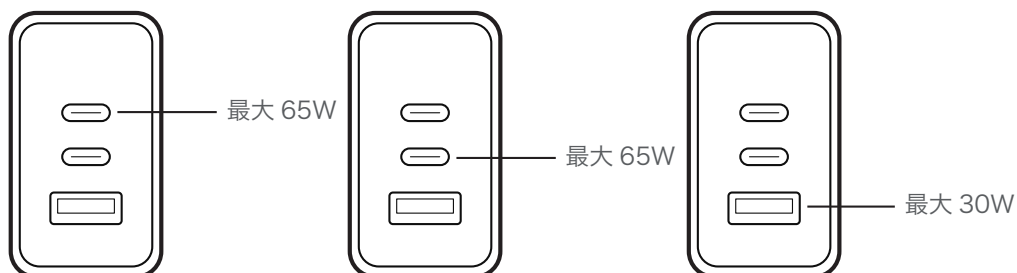


## 付録:充電仕様

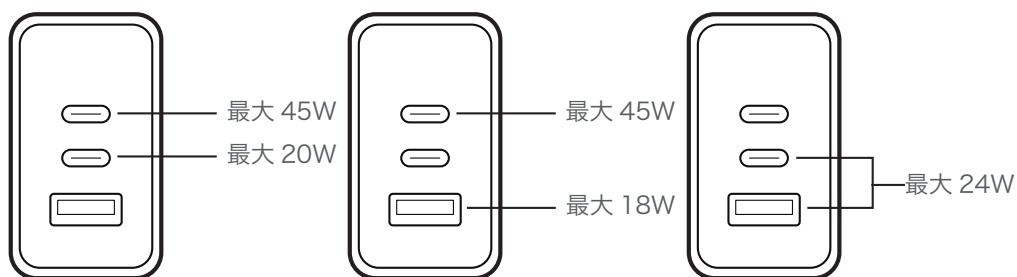
1つポートを使用した場合と複数のポートを使用した場合の最大供給電力については、下表を参照してください。

### UP365

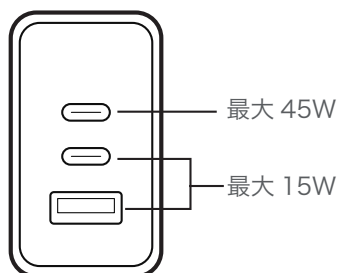
#### 1 台のデバイスを接続した時の供給電力



#### 2 台のデバイスを接続した時の供給電力

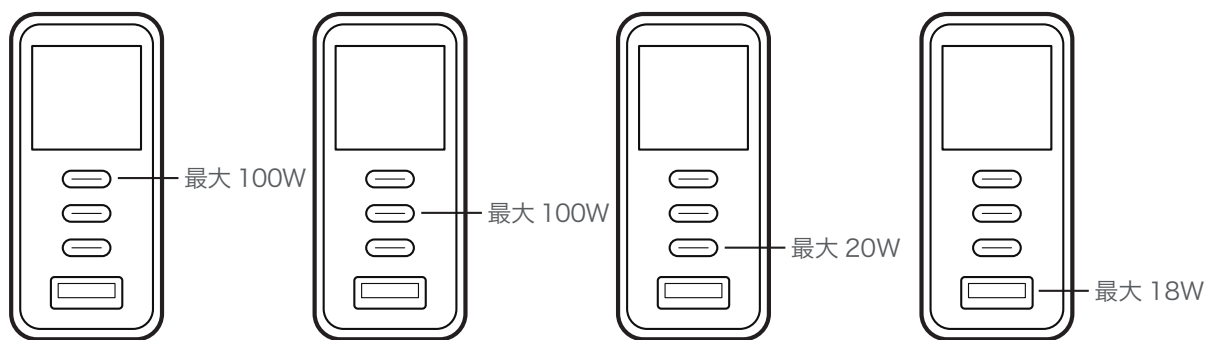


#### 3 台のデバイスを接続した時の供給電力

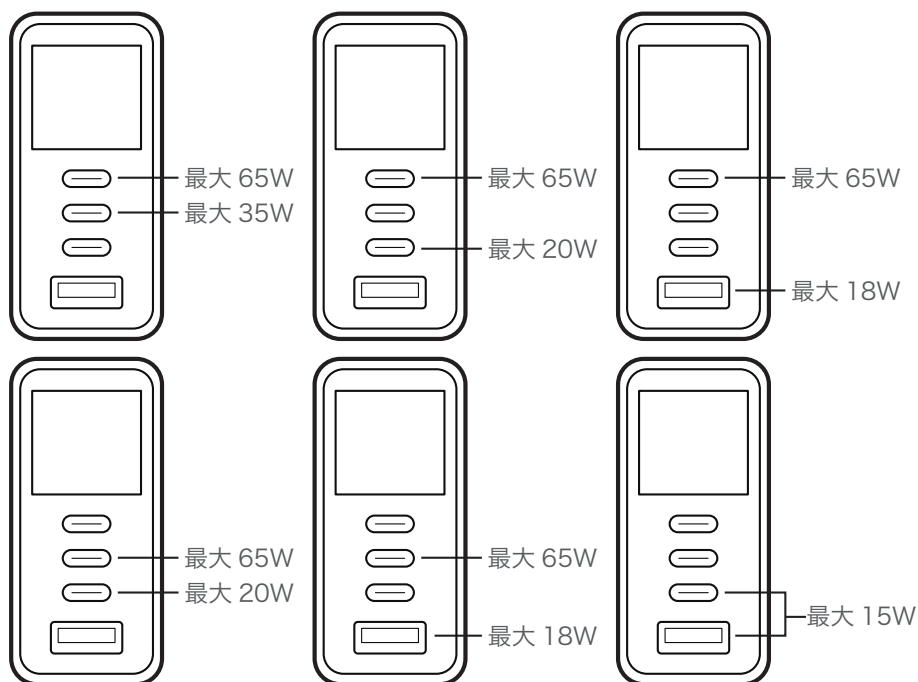


# UP5100

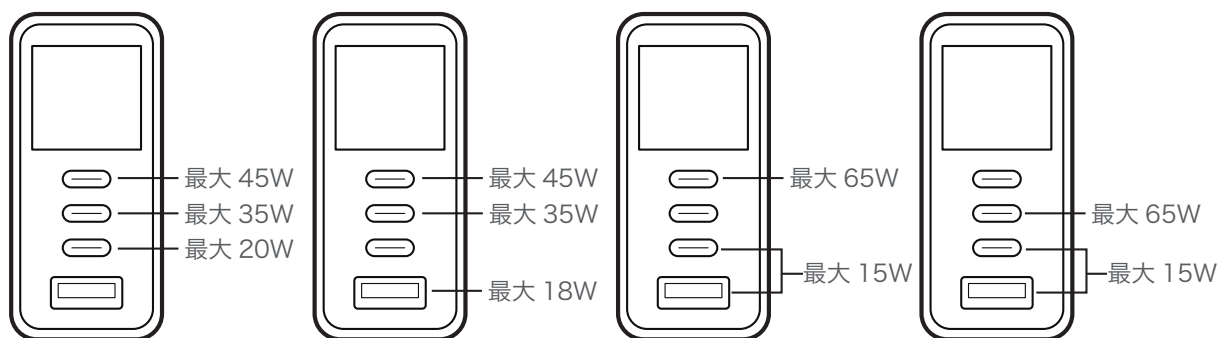
## 1 台のデバイスを接続した時の供給電力



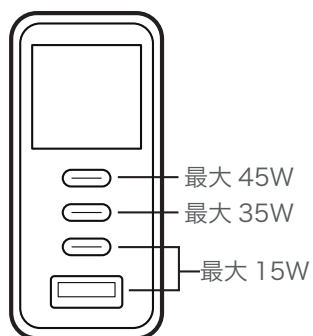
## 2 台のデバイスを接続した時の供給電力



## 3 台のデバイスを接続した時の供給電力

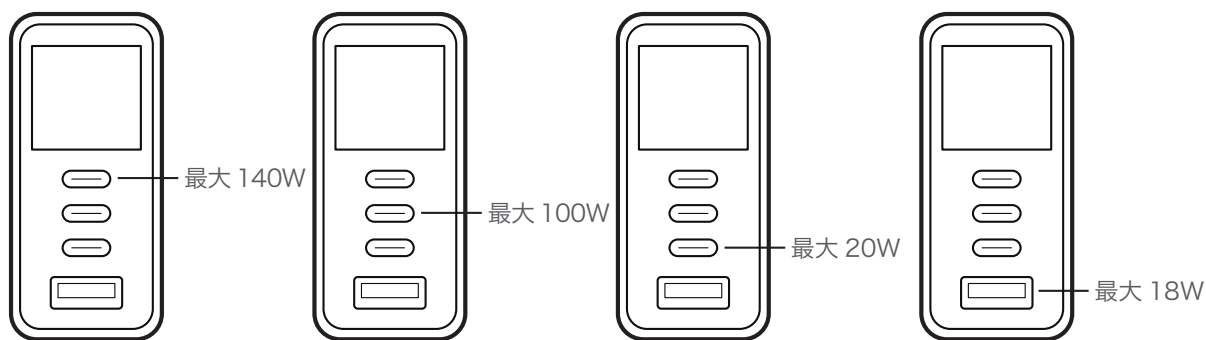


## 4 台のデバイスを接続した時の供給電力

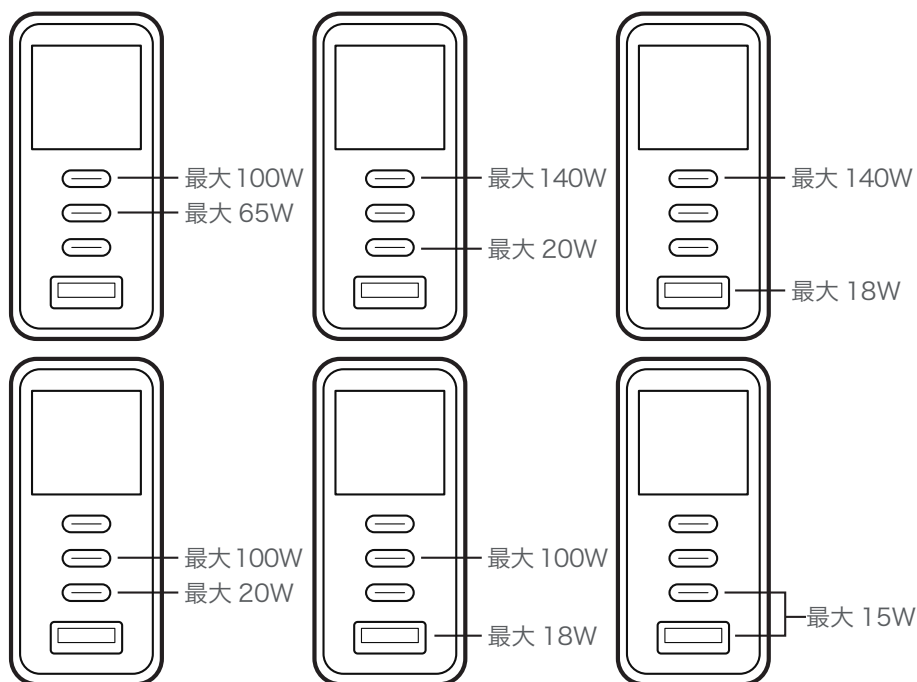


# UP5165

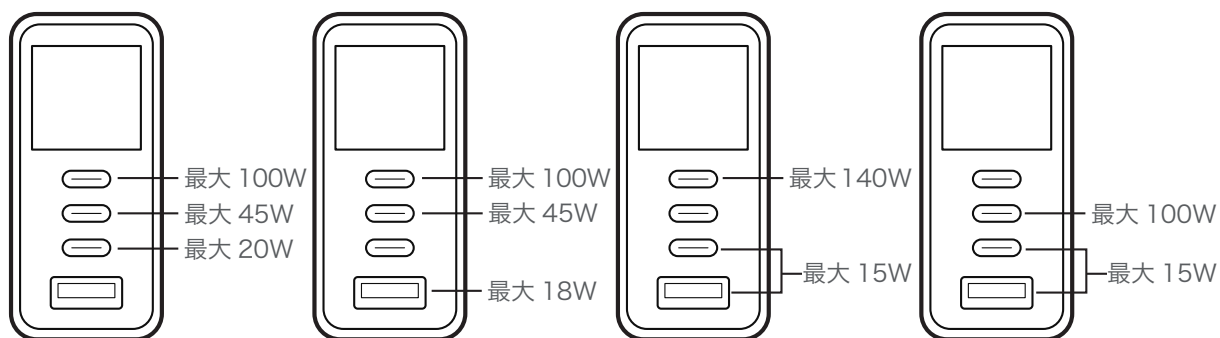
## 1 台のデバイスを接続した時の供給電力



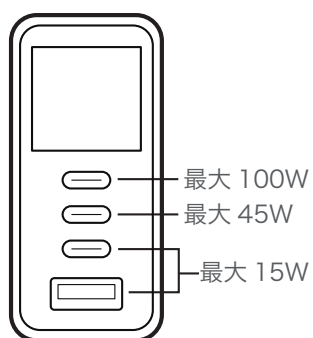
## 2 台のデバイスを接続した時の供給電力



## 3 台のデバイスを接続した時の供給電力



## 4 台のデバイスを接続した時の供給電力

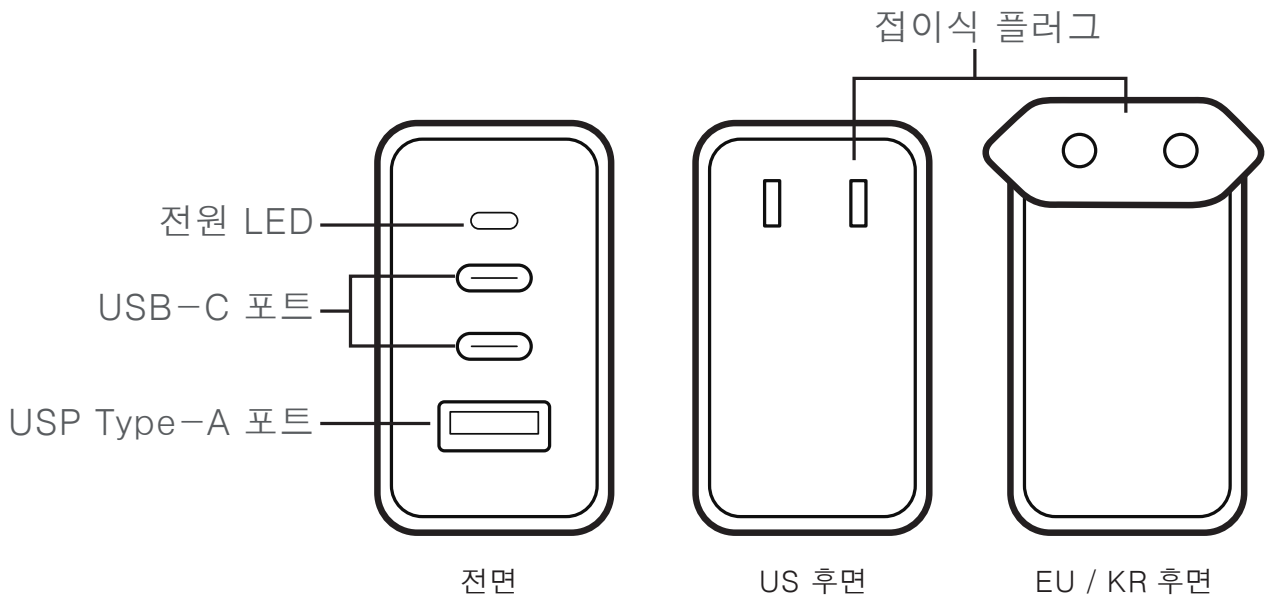


# UP 충전기 시리즈

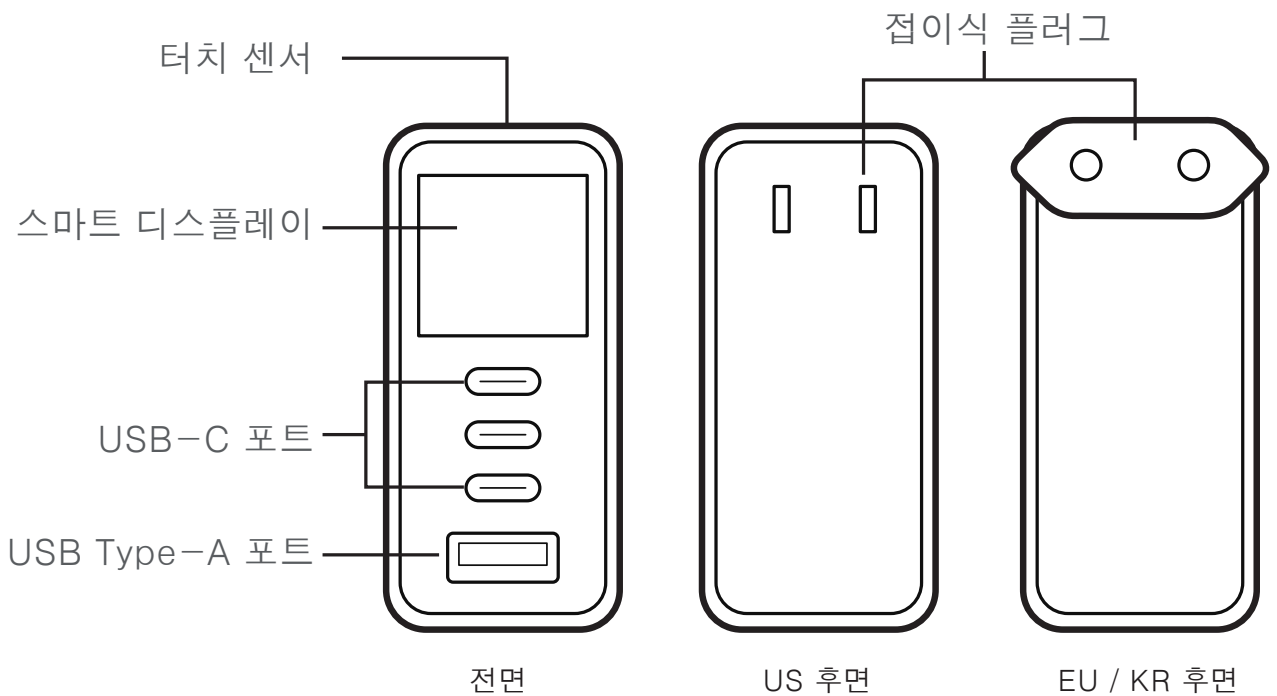
## 1. 하드웨어 개요

### 1.1 제품 라인업

#### UP365



#### UP5100/UP5165

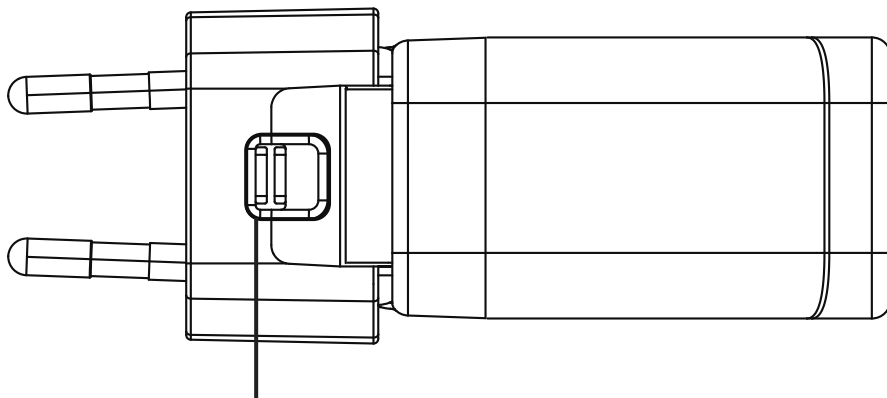


## 1.2 접이식 전원 플러그

EU/KR 충전기의 플러그는 슬라이딩 잠금 장치로 고정되어 있습니다. 플러그를 접고 수납하려면 아래 단계를 따르십시오.

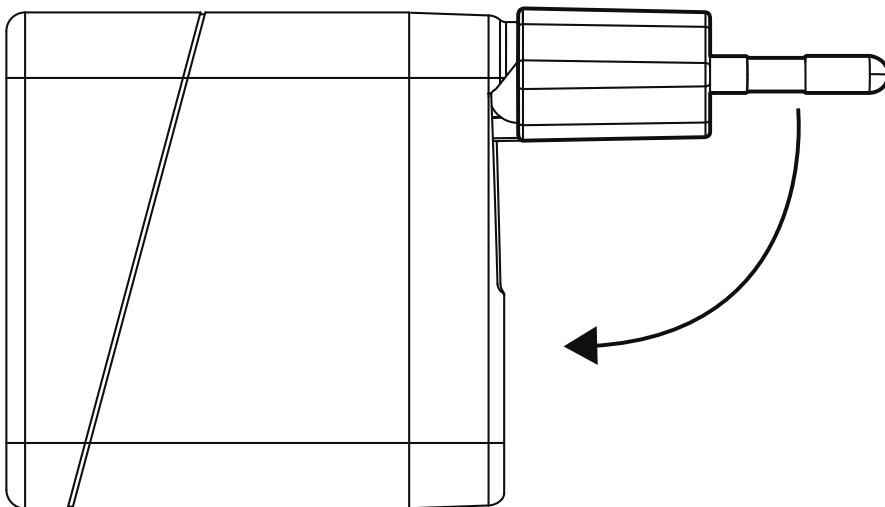
**참고:** US 충전기의 경우 슬라이딩 잠금 장치가 없으며, 잠금 장치 없이 플러그를 접을 수 있습니다.

1. 슬라이딩 잠금 장치를 사용하여 플러그를 잠금 해제합니다.



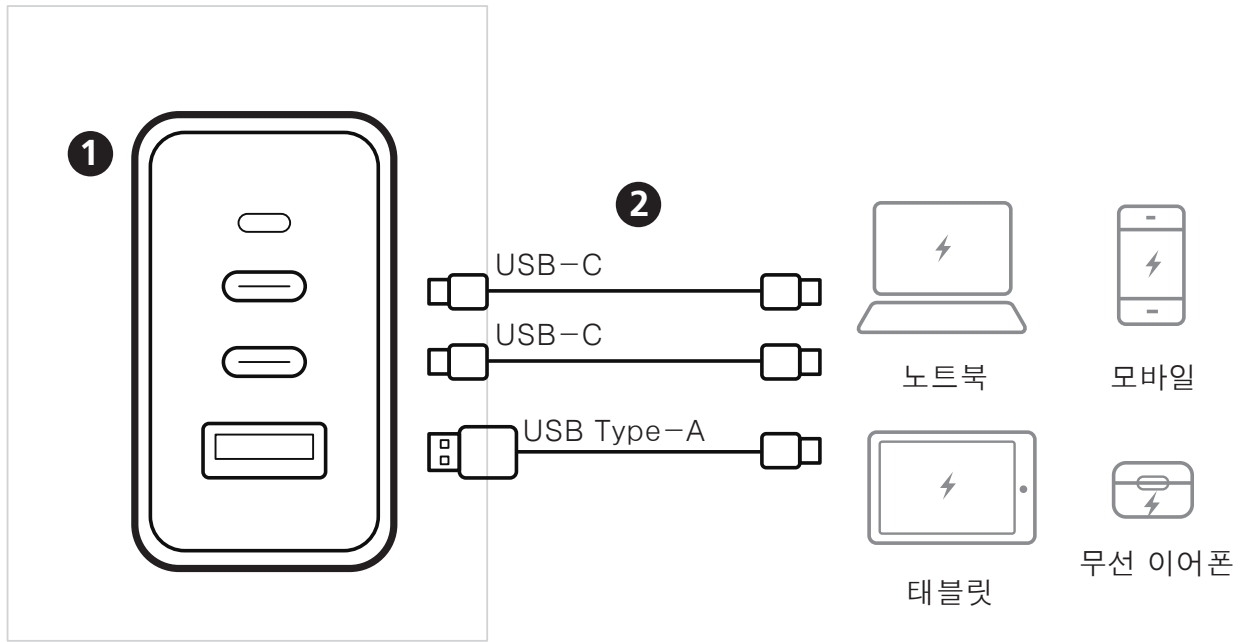
슬라이딩 잠금 장치

2. 플러그를 접습니다.

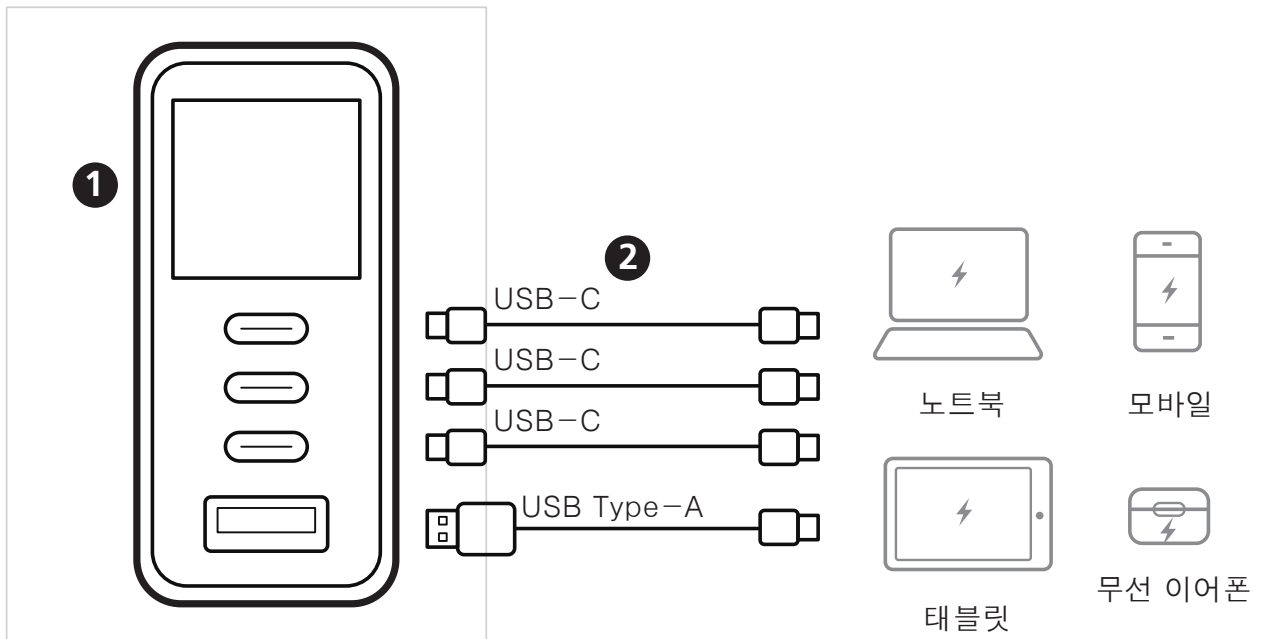


## 2. 충전을 위한 장치 연결

### UP365



### UP5100 / UP5165



1. 적절한 어댑터를 사용하여 충전기를 전원 콘센트에 연결합니다.

- UP365: 전원 LED가 켜집니다.
- UP5100 / UP5165: 대기(Ready to Charge)화면이 나타날 때까지 기다립니다.



2. 충전할 USB 장치를 연결합니다.

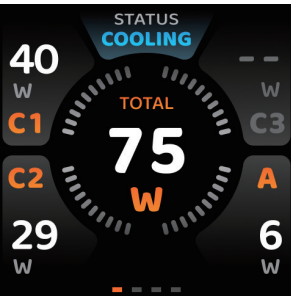
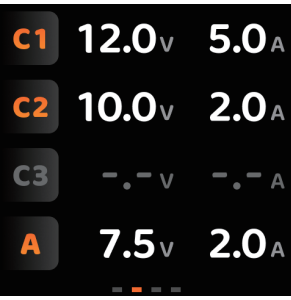
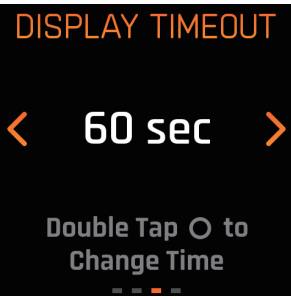

**참고:**

- 최대 충전 전력은 연결된 장치 수 및 충전 포트에 따라 달라질 수 있습니다. 자세한 내용은:부록</8 충전 사양.
- 20초 이상 동작 없을 시, 스마트 디스플레이 화면이 어두워집니다. 터치 센서를 한 번 눌러 디스플레이를 켭니다.

### 3. 충전기 사용

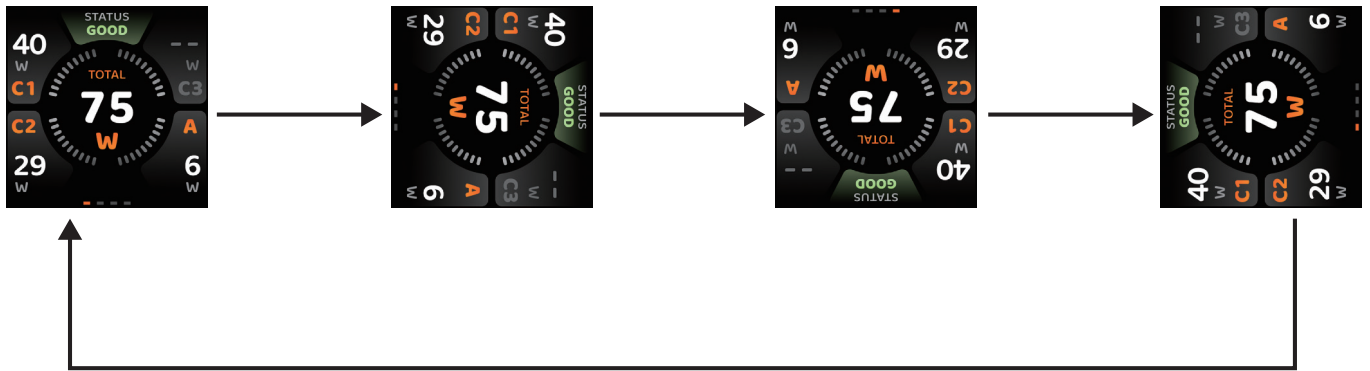
#### 3.1 충전 정보 확인 및 설정 (UP5100 / UP5165전용)

더 많은 충전 정보 확인 및 시스템 설정에 접근하려면 터치 센서 각 메뉴에 대한 자세한 내용은 아래 표를 참조하십시오.

메뉴	기능
<p style="text-align: center;"><b>와트</b></p> 	<p>다음 정보를 실시간으로 제공합니다 :</p> <ul style="list-style-type: none"> <li>● 개별 및 총 전력</li> <li>● 충전기 상태 : 시스템 온도가 정상인지 냉각 중인지 표시합니다 .</li> </ul>
<p style="text-align: center;"><b>전압 및 전류</b></p> 	<p>연결된 장치에 공급되는 전압과 전류를 표시합니다 .</p>
<p style="text-align: center;"><b>타임아웃 설정</b></p> 	<p>터치 센서를 두 번 눌러 20 초에서 60 초 사이로 타임아웃 옵션을 설정할 수 있습니다 . 기본 설정값은 20 초입니다 .</p>
<p style="text-align: center;"><b>테마 설정</b></p> 	<p>터치 센서를 두 번 눌러 테마를 변경할 수 있습니다 . 세 가지 테마 중 하나를 선택할 수 있습니다 .</p>

### 3.2 디스플레이 방향 조절 (UP5100 / UP5165 전용 )

터치 센서를 2초 동안 눌러 디스플레이 방향을 설정합니다.

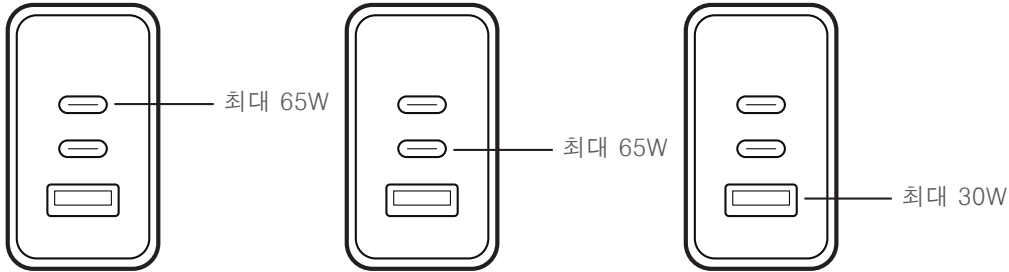


# 부록 : 충전 사양

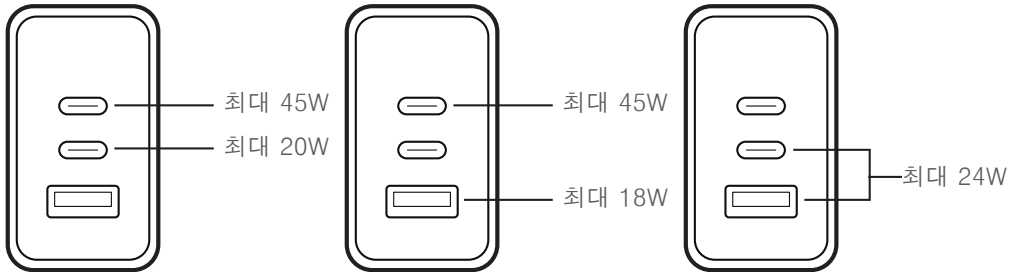
각 포트 및 다중 포트 사용 시 최대 충전 전력은 아래 표를 참조하십시오.

## UP365

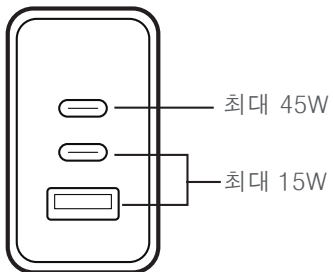
### 장치 1 개 연결



### 장치 2 개 연결

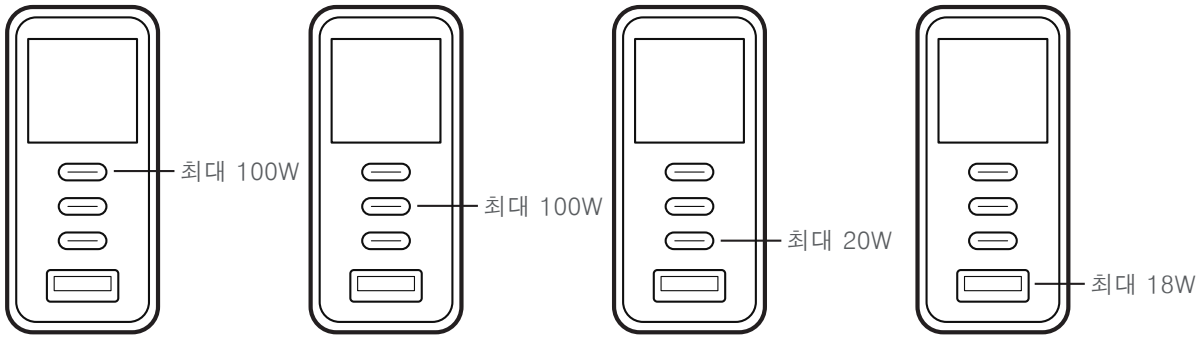


### 장치 3 개 연결

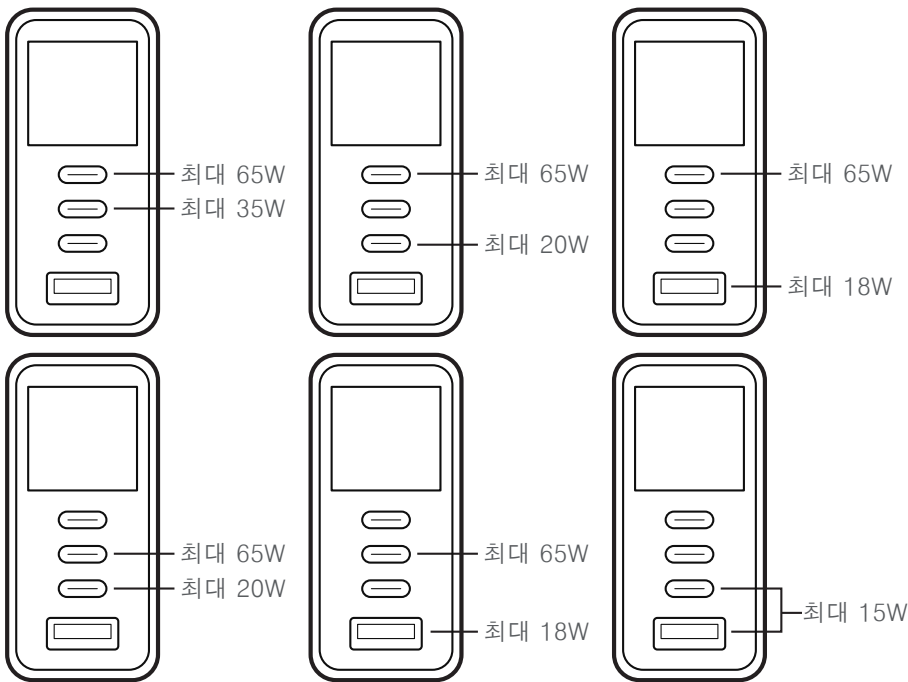


# UP5100

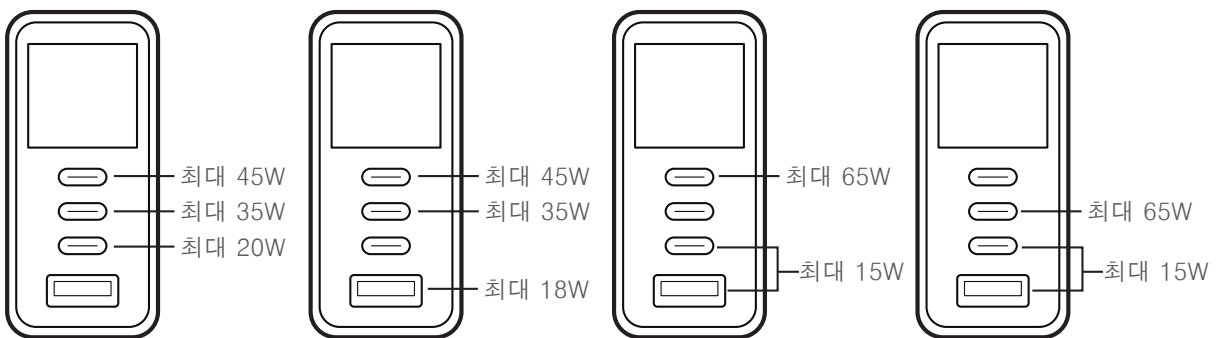
## 장치 1 개 연결



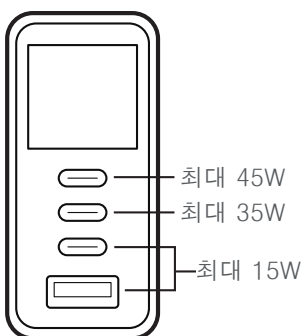
## 장치 2 개 연결



## 장치 3 개 연결

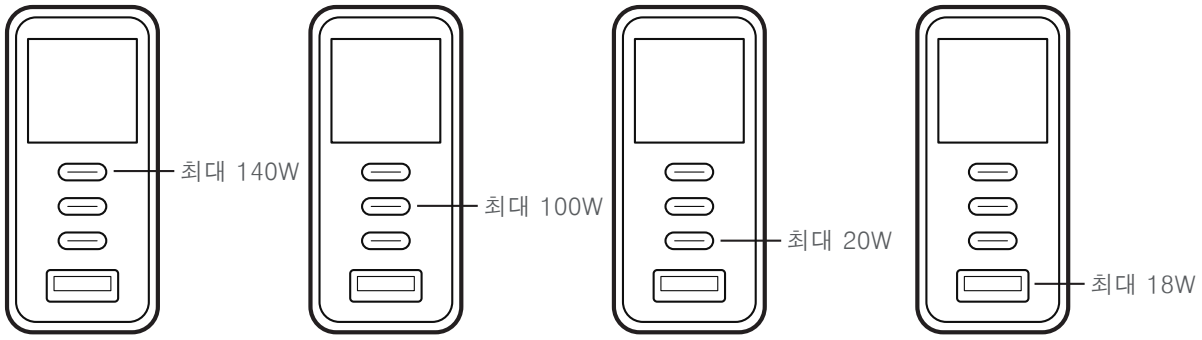


## 장치 4 개 연결

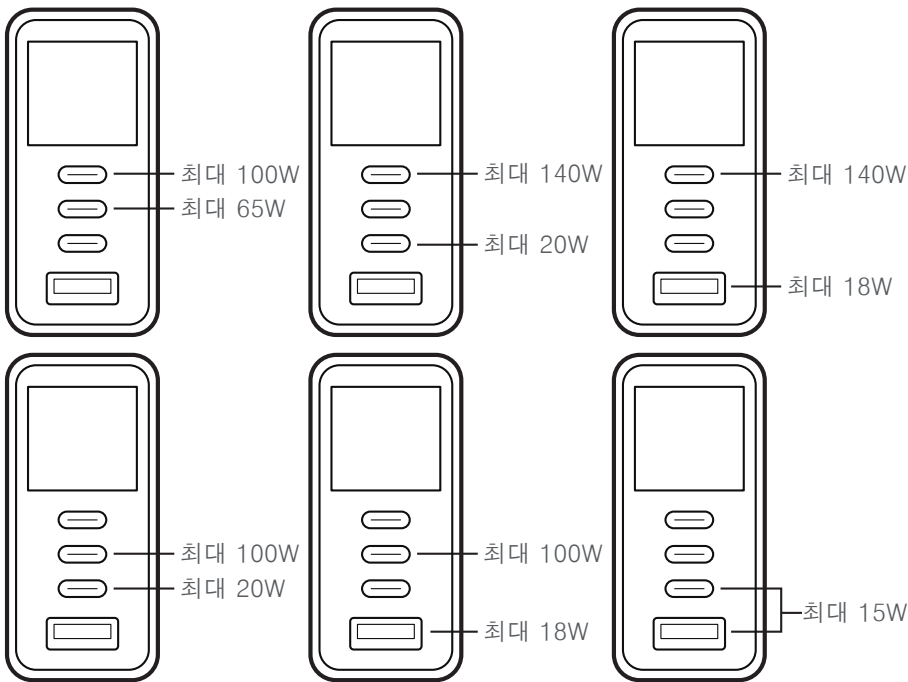


# UP5165

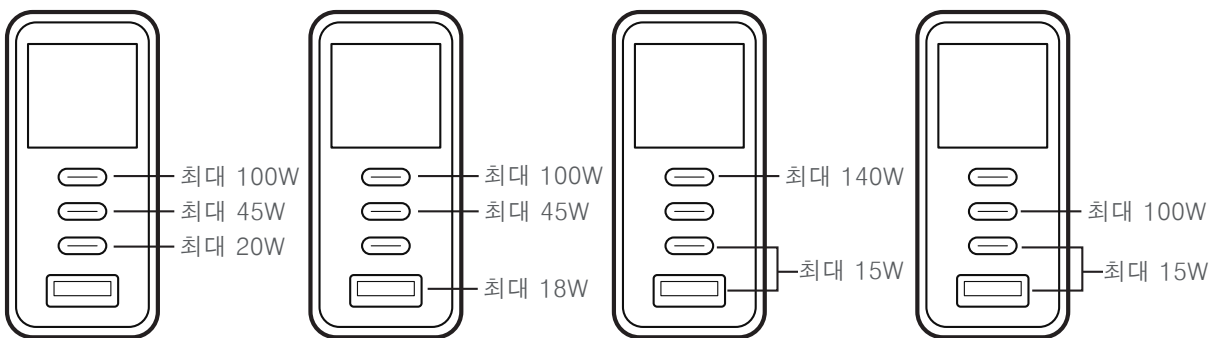
## 장치 1 개 연결



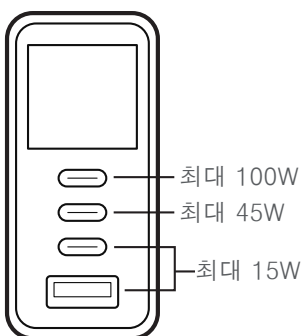
## 장치 2 개 연결



## 장치 3 개 연결



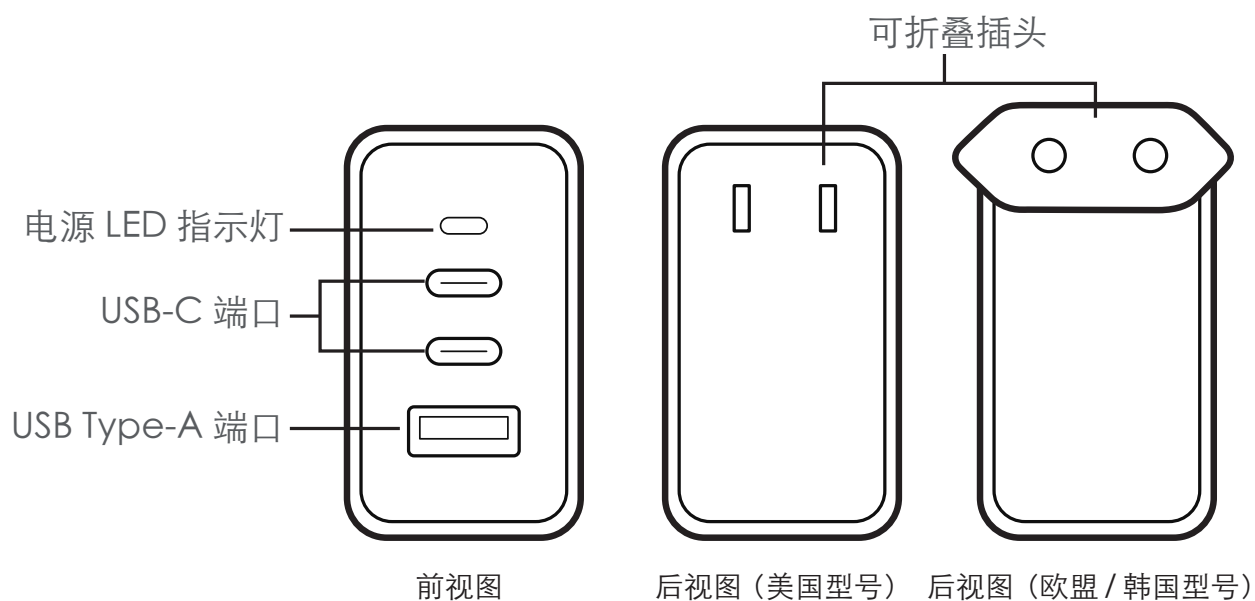
## 장치 4 개 연결



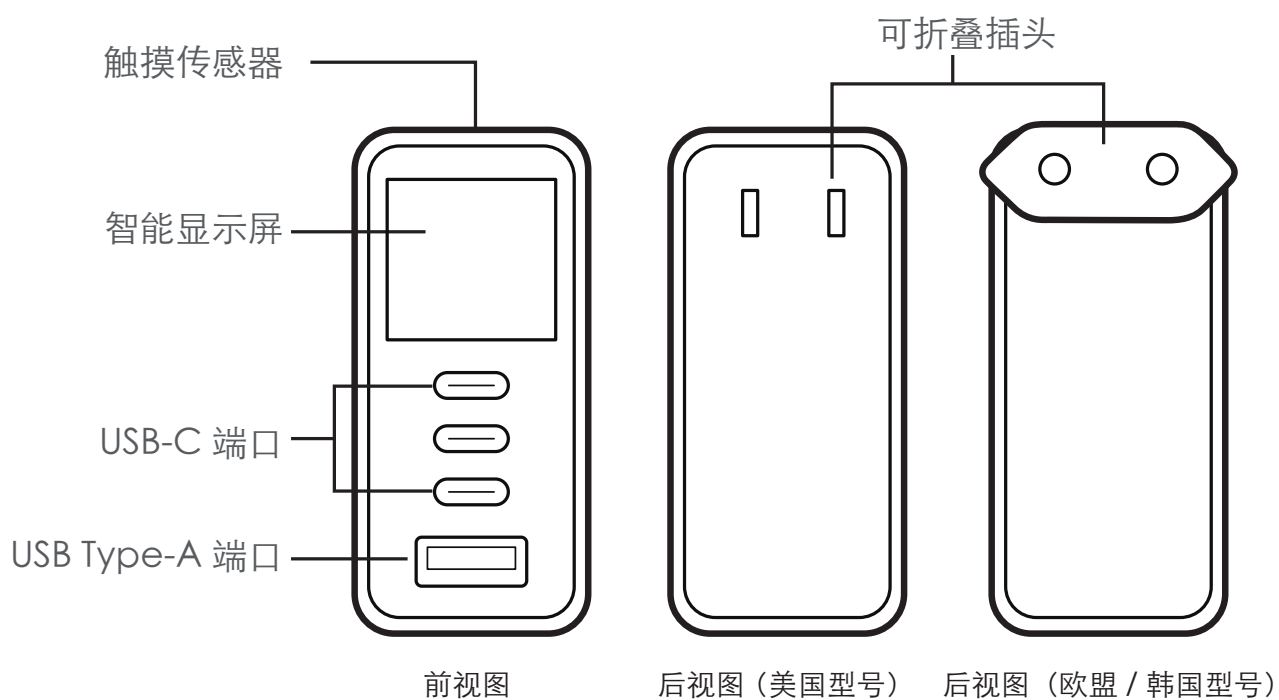
## 1. 硬件概览

### 1.1 组件

#### UP365



#### UP5100/UP5165

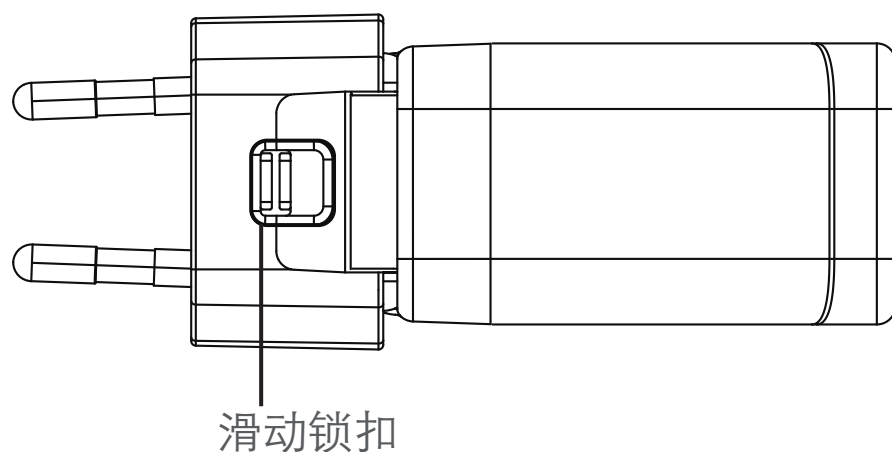


## 1.2 折叠电源插头

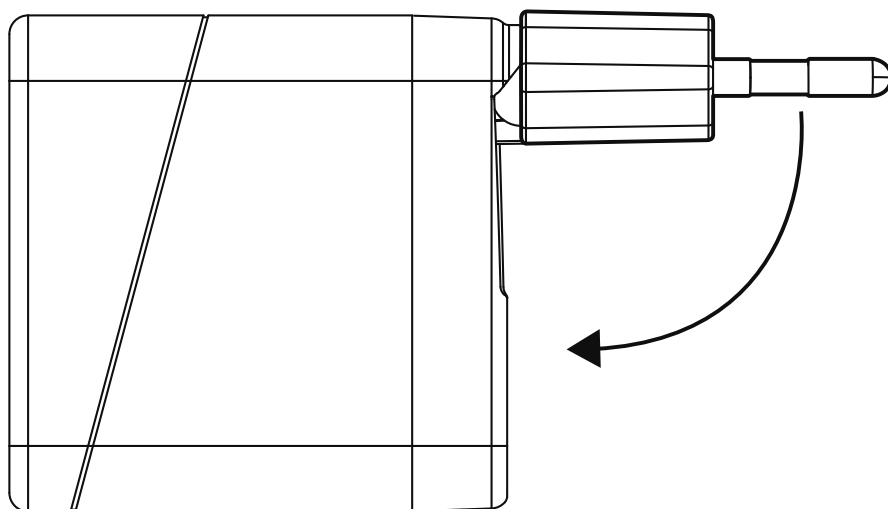
欧盟/韩国型号的充电器配有滑动锁扣以固定插头。请按以下步骤折叠和收纳插头：

**注意：**美国型号的充电器无滑动锁扣，无需解锁即可直接折叠插头。

1. 使用滑动锁扣解锁插头。

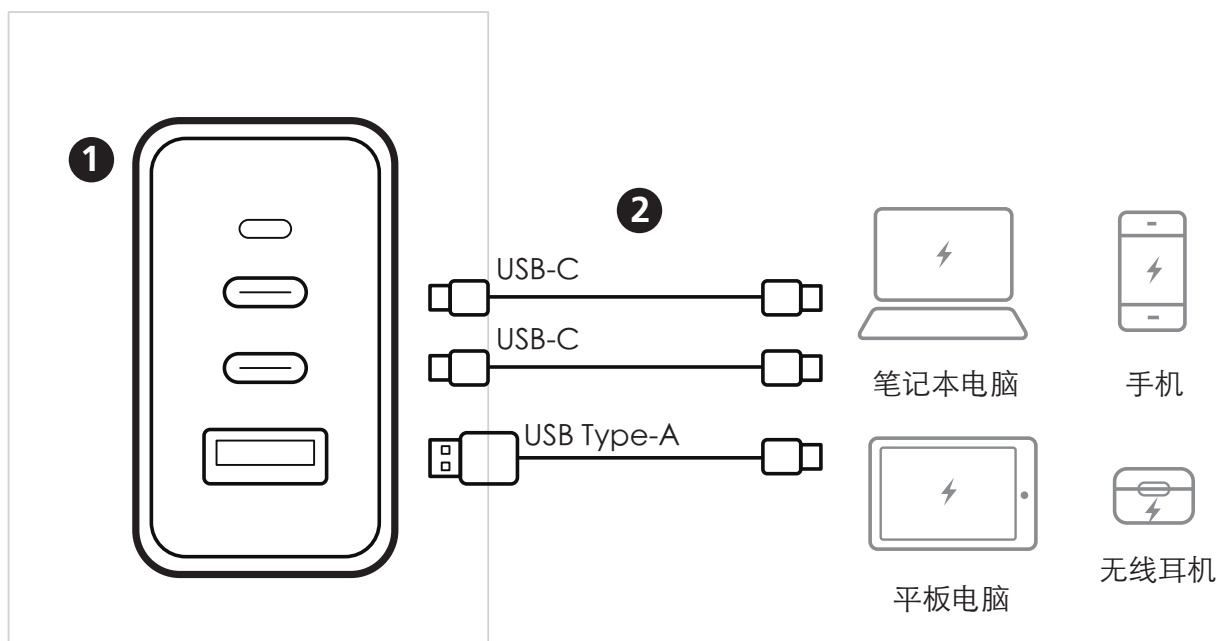


2. 折叠插头。

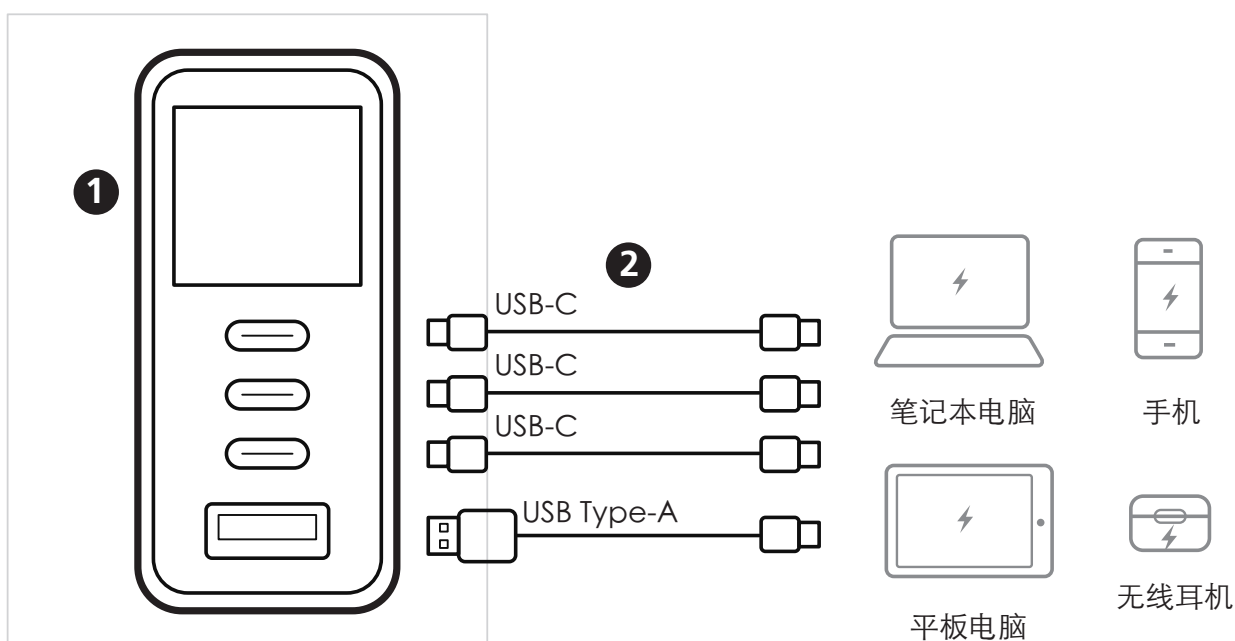


## 2. 连接设备进行充电

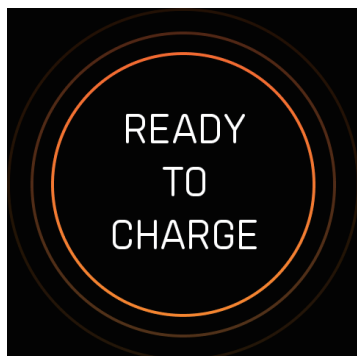
### UP365



### UP5100/UP5165



1. 使用合适的适配器，将充电器插入电源插座。
  - UP365：电源 LED 指示灯会亮起。
  - UP5100/UP5165：等待屏幕显示待机（Ready to Charge）界面。



2. 连接一台或多台 USB 设备开始充电。

**注意：**

- 最大充电功率可能因连接设备的数量及所使用的充电端口而异。如需了解详情，请参见《附录：充电规格》。
- 若 20 秒无操作，智能显示屏将自动变暗。轻触触摸传感器即可唤醒显示屏。

## 3. 使用充电器

### 3.1 关于充电信息与配置设置

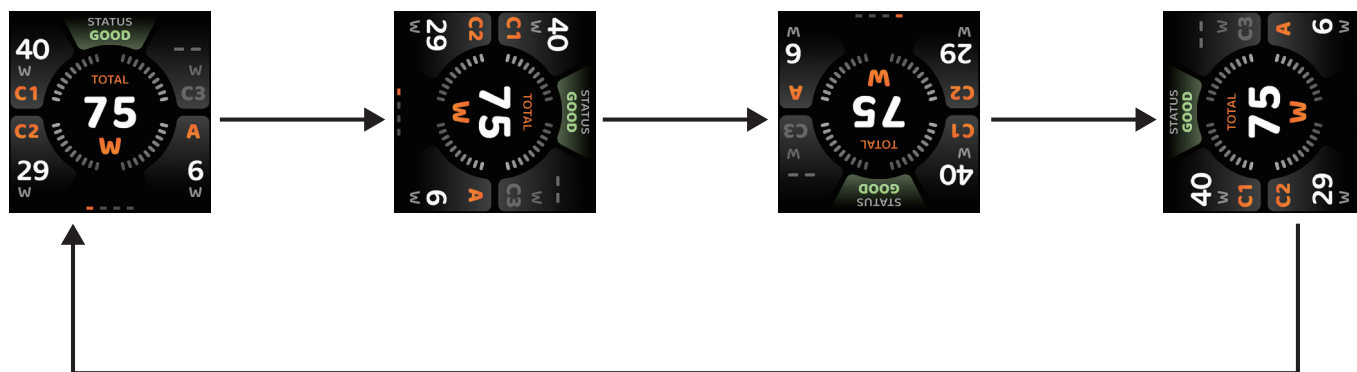
(仅限 UP5100/UP5165)

如需查看更多充电信息或进入系统设置，轻触触摸传感器即可循环切换菜单。请参阅下表详细了解各项菜单。

菜单	功能
<p>功率</p> 	<p>实时提供以下信息：</p> <ul style="list-style-type: none"><li>• 单端口及总充电功率</li><li>• 充电器状态：显示系统温度是否正常或是否正在降温。</li></ul>
<p>电压与电流</p> 	<p>显示供给所连接设备的电压和电流。</p>
<p>超时设置</p> 	<p>轻触触摸传感器两次，可在 20 秒和 60 秒超时选项之间切换。默认超时时间为 20 秒。</p>
<p>主题设置</p> 	<p>轻触触摸传感器两次即可更改主题。共有三种样式可选。</p>

### 3.2 调整显示屏方向 (仅限 UP5100/UP5165)

长按触摸传感器 2 秒, 可循环切换显示屏方向。

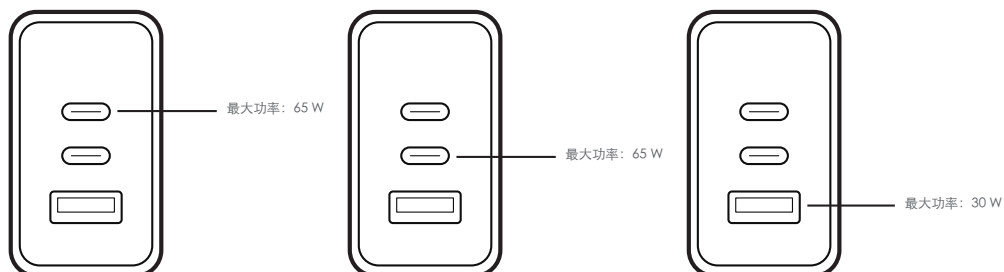


## 附录：充电规格

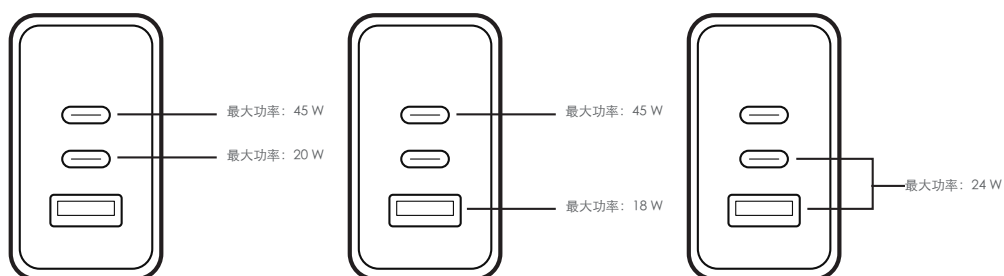
如需了解各端口及多端口同时使用时的最大充电功率，请参见以下说明。

### UP365

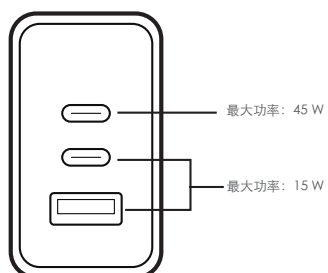
#### 1 台设备



#### 2 台设备

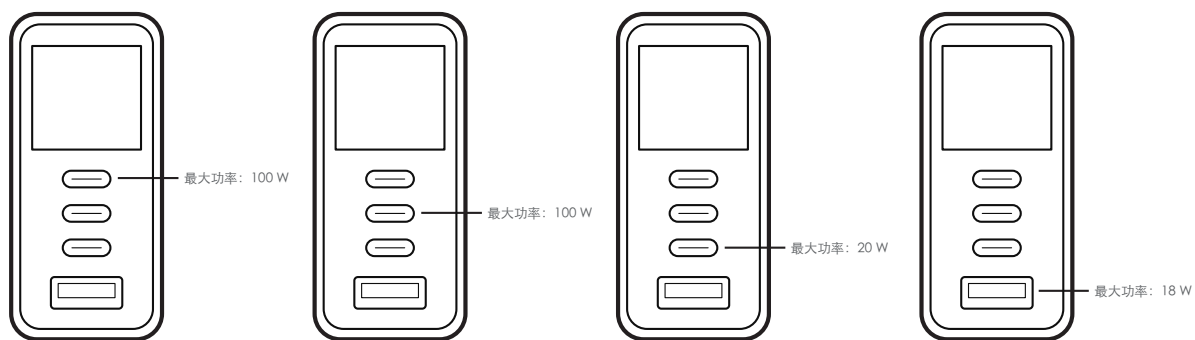


#### 3 台设备

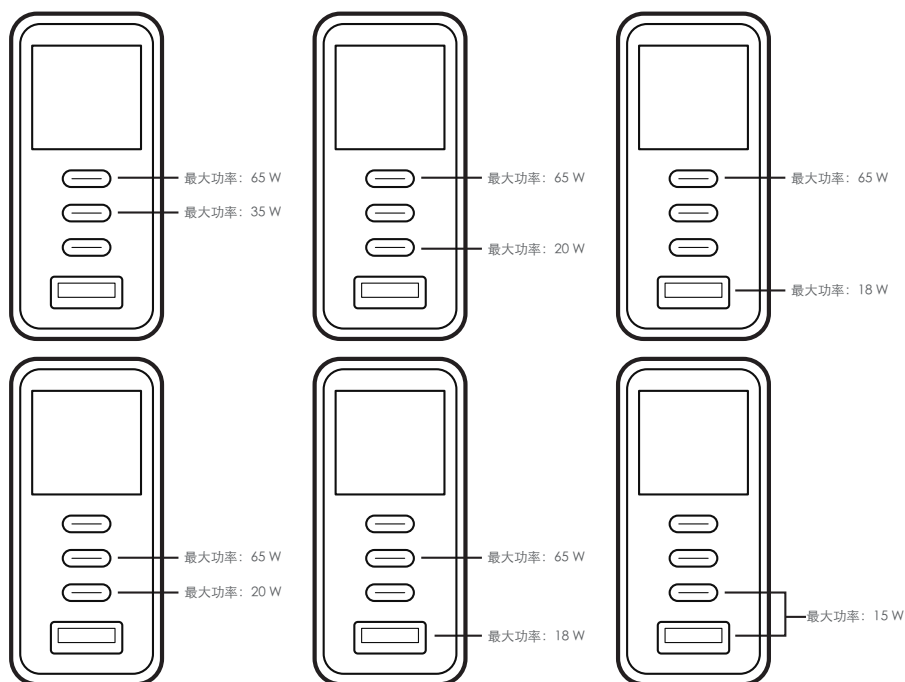


# UP5100

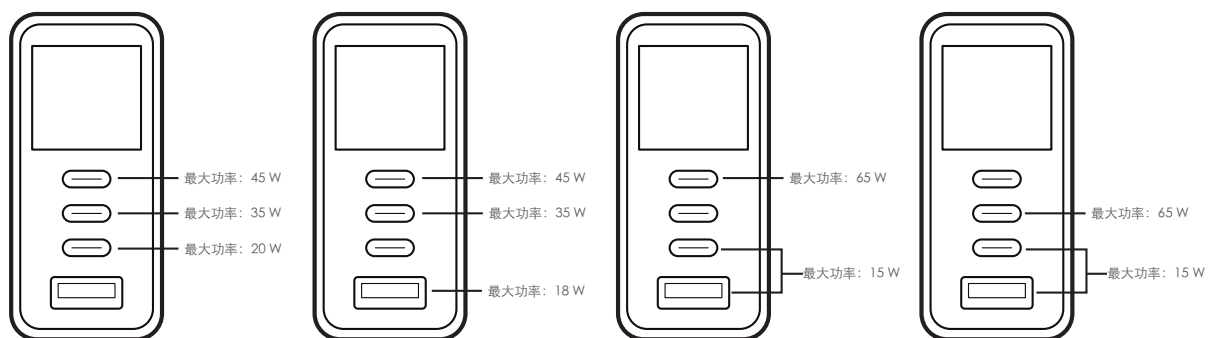
## 1 台设备



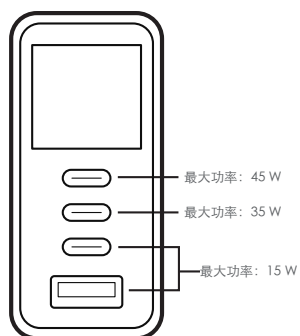
## 2 台设备



## 3 台设备

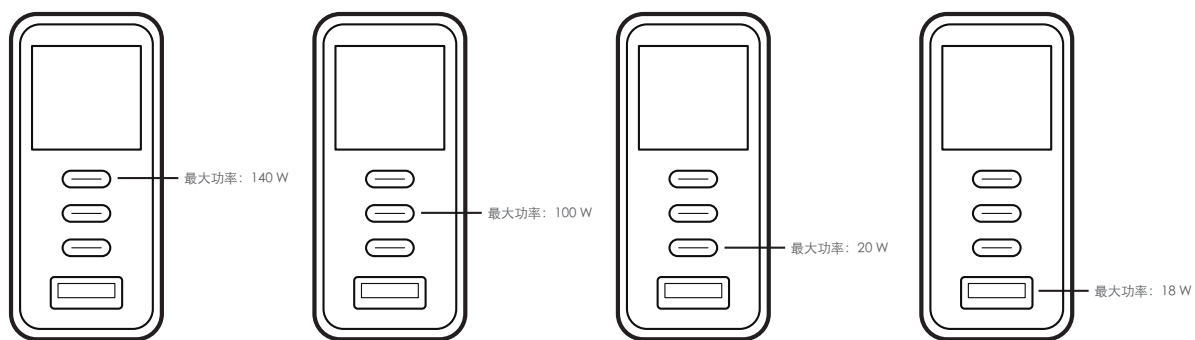


## 4 台设备

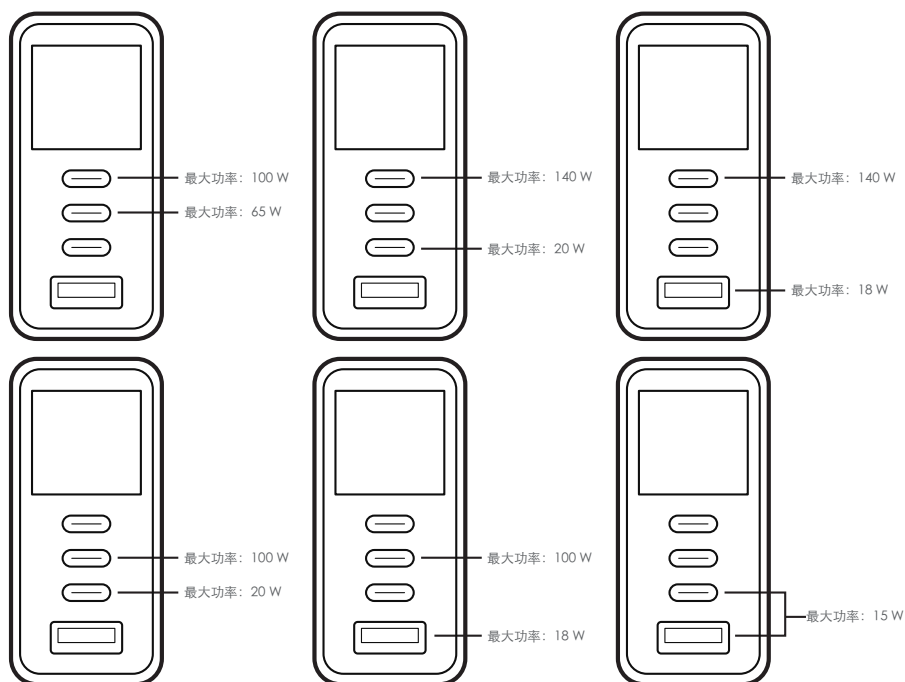


# UP5165

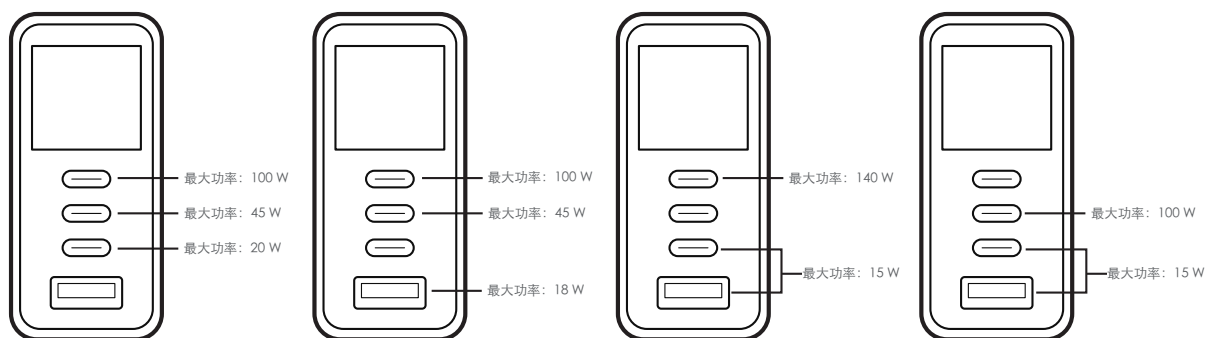
## 1 台设备



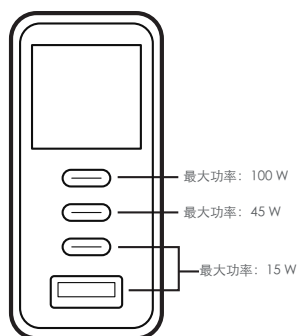
## 2 台设备



## 3 台设备



## 4 台设备

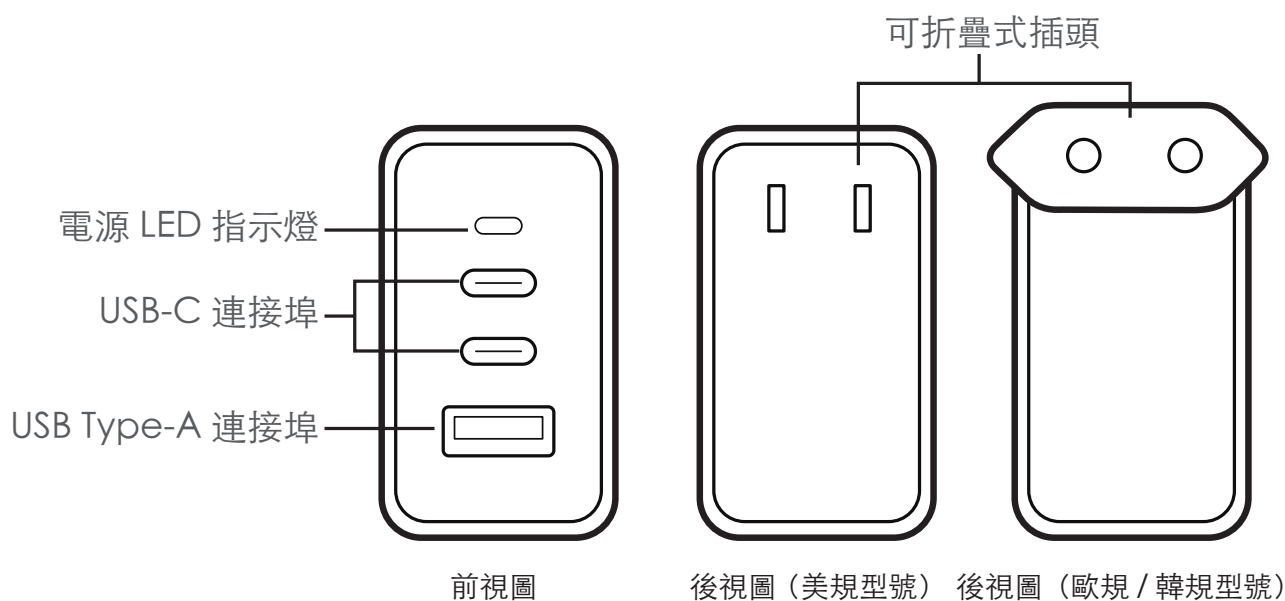


# UP 充電器系列

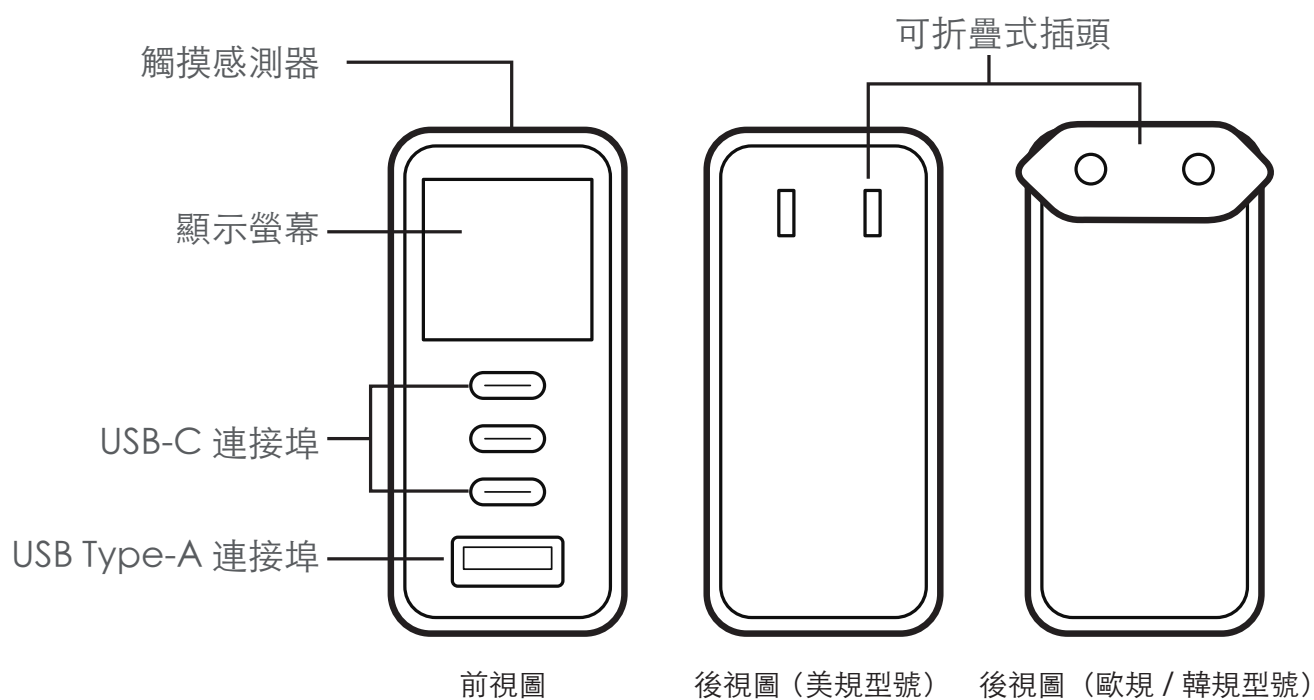
## 1. 硬體檢視

### 1.1 本體

#### UP365



#### UP5100 / UP5165

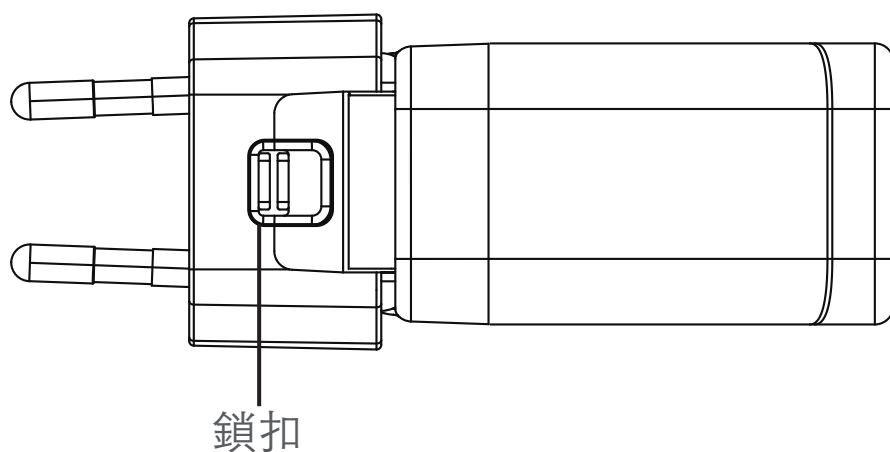


## 1.2 折疊電源插頭

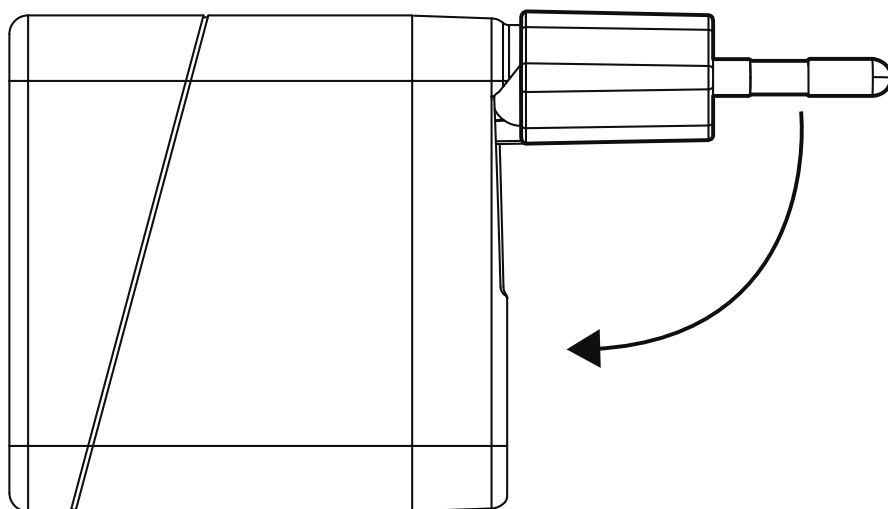
歐規 / 韓規型號的充電器配有鎖扣以固定插頭。請按以下步驟折疊和收納插頭：

**注意：**美規型號的充電器無鎖扣，無需解鎖即可直接折疊插頭。

1. 使用鎖扣以鬆開插頭。

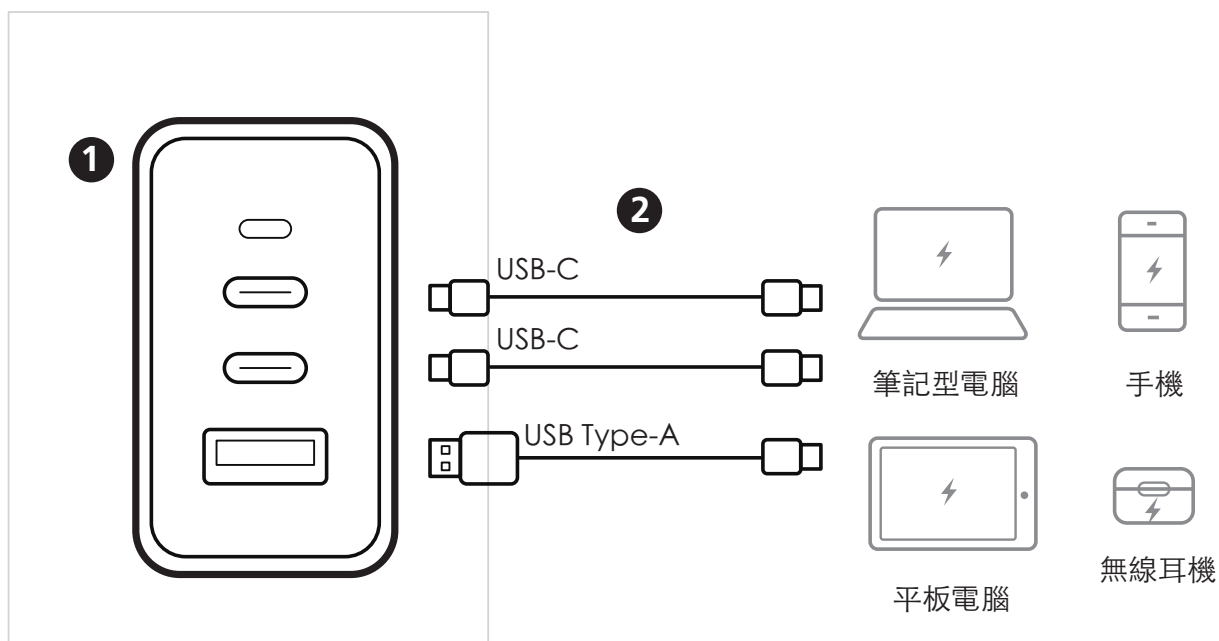


2. 折疊插頭。

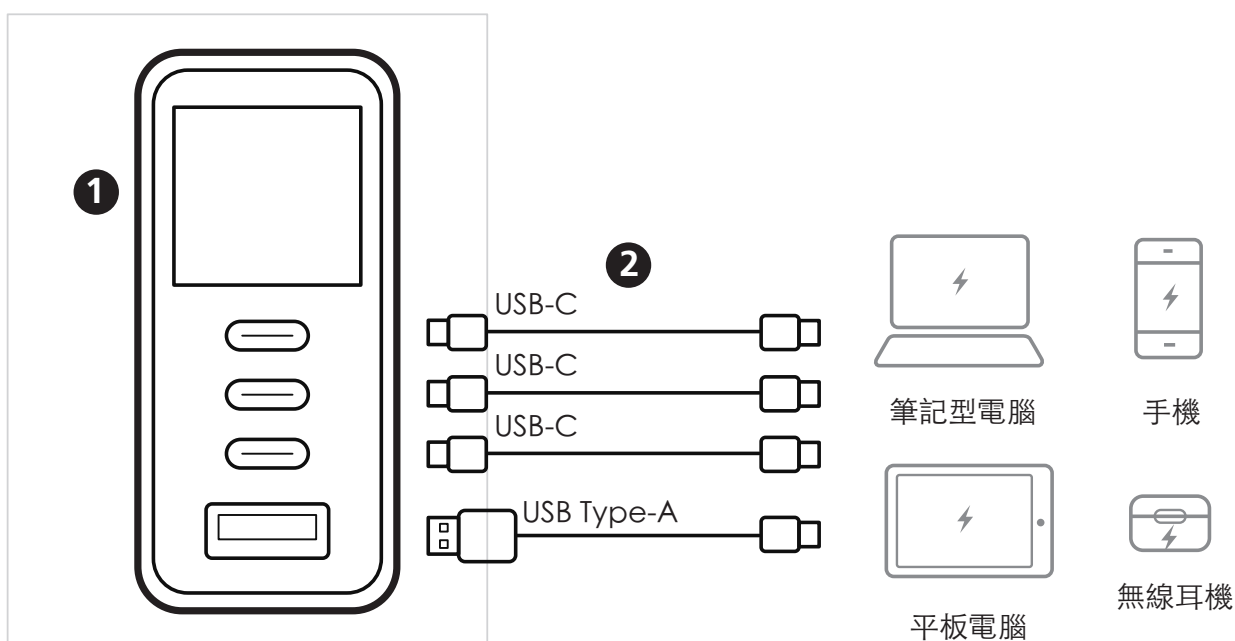


## 2. 連接設備進行充電

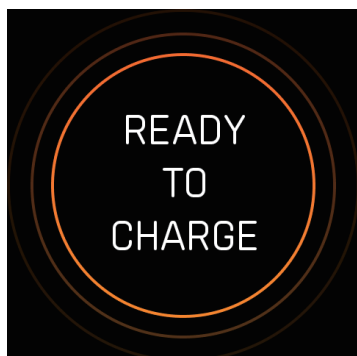
### UP365



### UP5100 / UP5165



1. 使用合適的插頭，將充電器插入電源插座。
  - UP365：電源 LED 指示燈會亮起。
  - UP5100 / UP5165：等待螢幕出現待機（Ready to Charge）畫面。



2. 連接一台或多台 USB 設備以開始充電。

**注意：**

- 最大充電功率可能因連接設備的數量及所使用的充電埠而異。如需瞭解詳情，請參見《附錄：充電規格》。
- 若 20 秒無操作，顯示畫面將自動變暗。輕觸觸摸感測器即可喚醒螢幕。

### 3. 使用充電器

#### 3.1 讀取充電資訊與功能設定

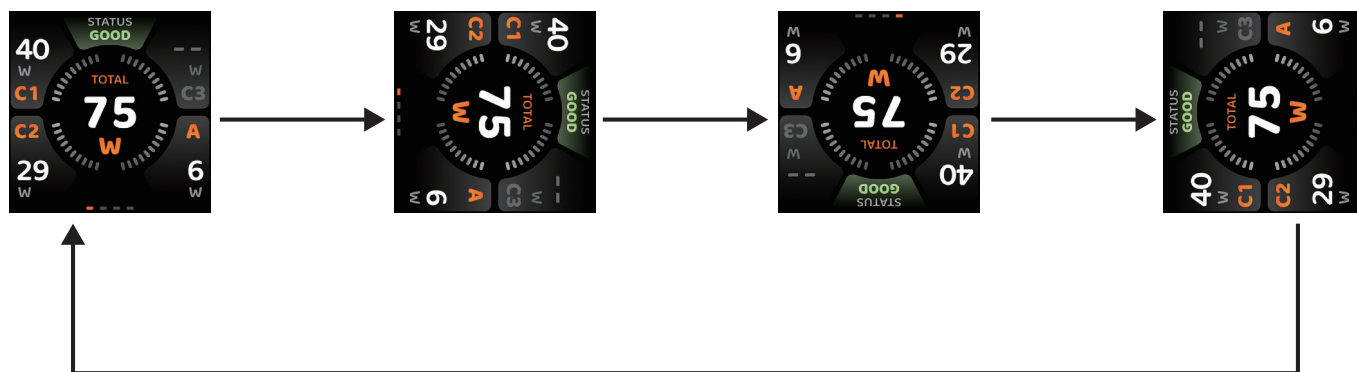
(僅限 UP5100 / UP5165)

如需查看更多充電資訊或進入功能設定，輕觸觸摸感測器即可切換功能畫面。請參閱下表以詳細瞭解各項功能畫面。

功能表	功能
	即時提供以下資訊： <ul style="list-style-type: none"><li>• 單埠及總充電功率</li><li>• 充電器狀態：顯示系統溫度是否正常或正在降溫。</li></ul>
	顯示供給所連接設備的電壓和電流。
	輕觸觸摸感測器兩次，可在 20 秒和 60 秒逾時選項之間做切換。預設逾時時間為 20 秒。
	輕觸觸摸感測器兩次即可更改主題。共有三種樣式可選。

### 3.2 調整顯示畫面方向 (僅限 UP5100 / UP5165)

長按觸摸感測器 2 秒，可切換顯示方向。

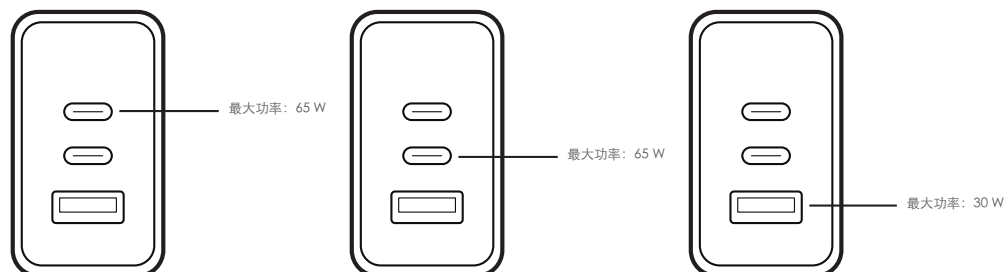


## 附錄： 充電規格

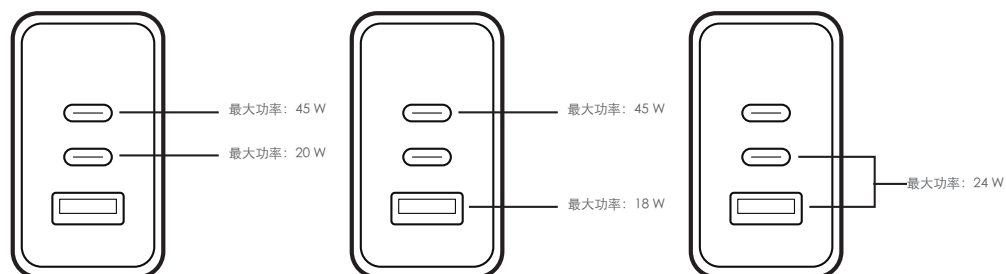
如需瞭解各埠及多埠同時使用時的最大充電功率，請參見以下說明。

### UP365

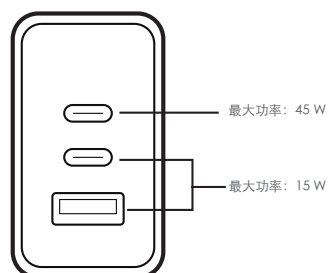
#### 1 台設備



#### 2 台設備

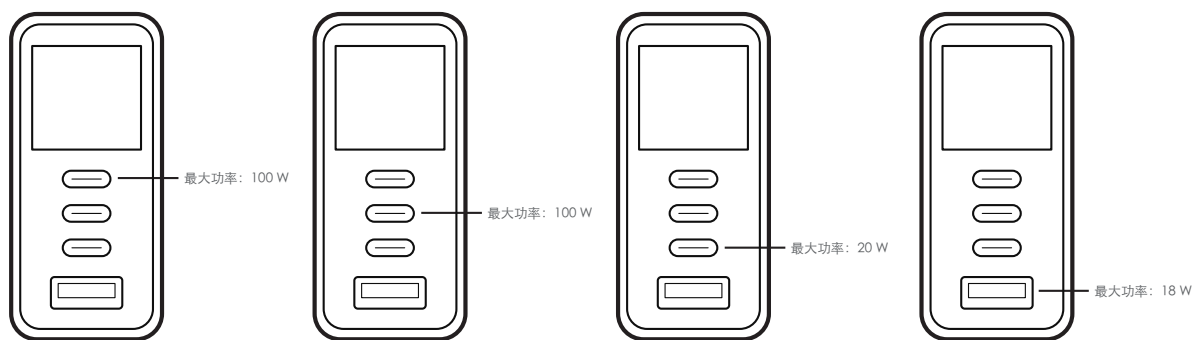


#### 3 台設備

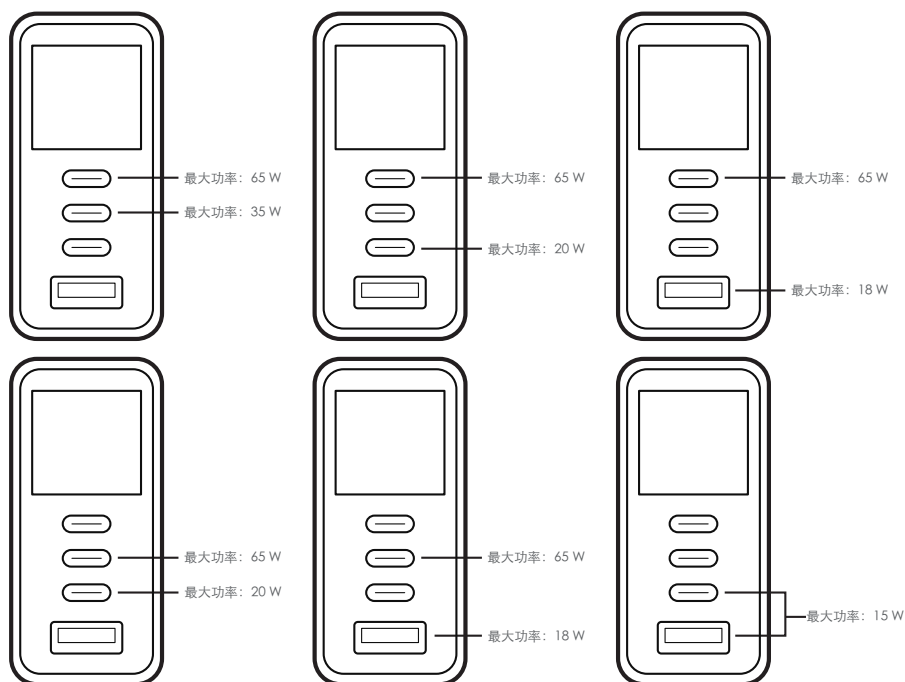


# UP5100

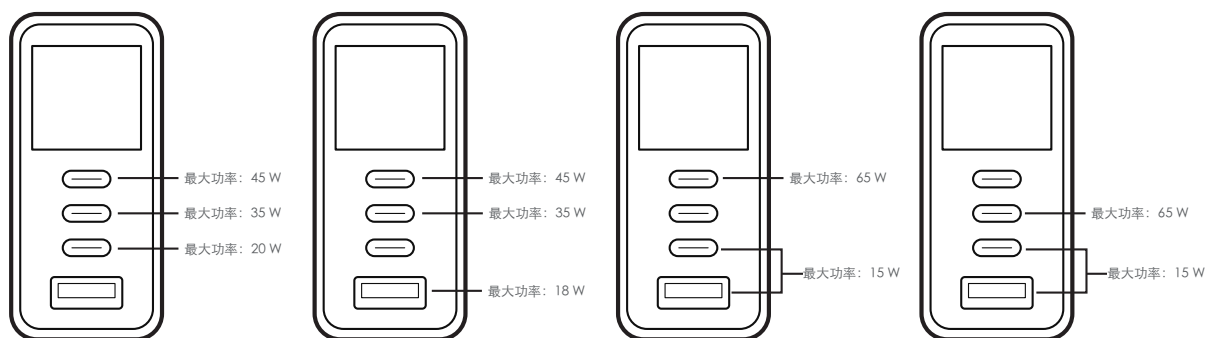
## 1 台設備



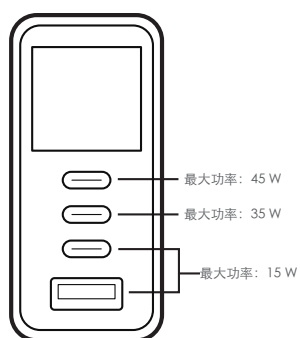
## 2 台設備



## 3 台設備

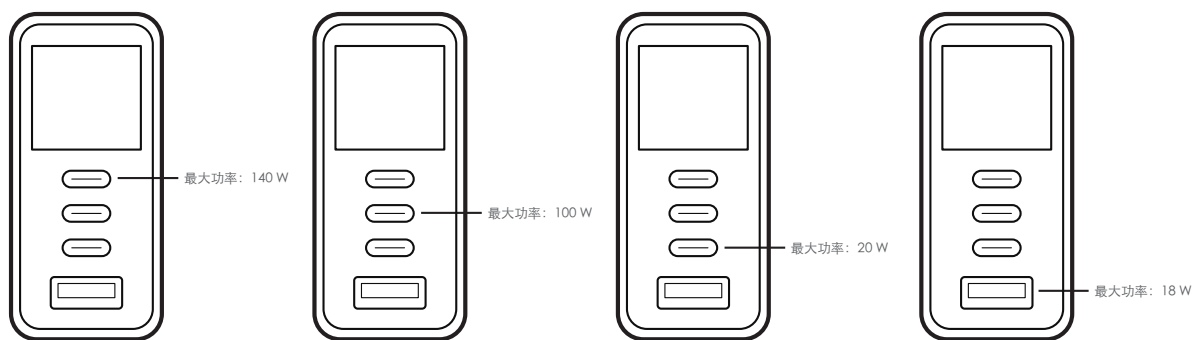


## 4 台設備

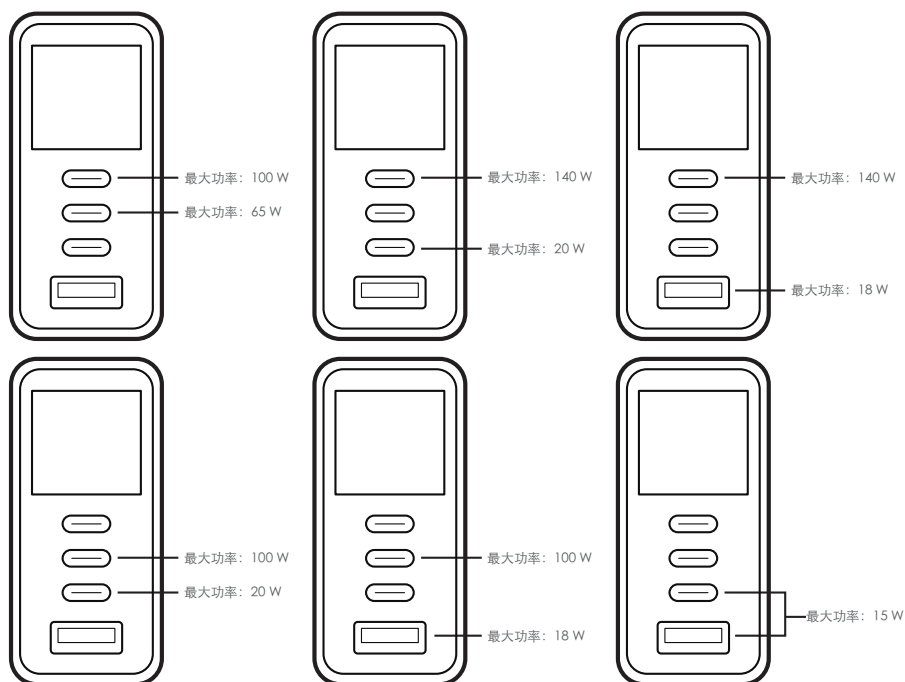


# UP5165

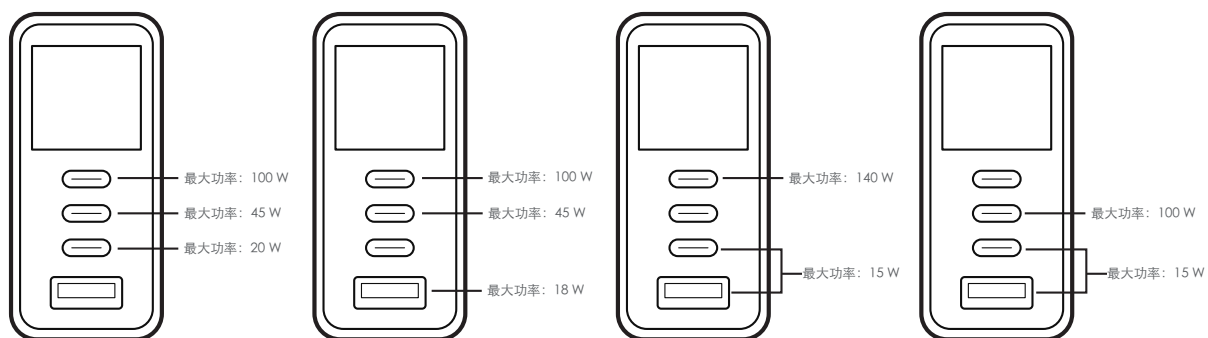
## 1 台設備



## 2 台設備



## 3 台設備



## 4 台設備

