

US3384i

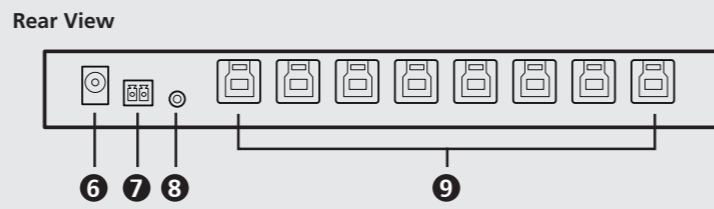
8 x 4 USB 3.2 Gen 1 Sharing Switch Quick Start Guide

© Copyright 2024 ATEN® International Co. Ltd.
ATEN and the ATEN logo are registered trademarks of ATEN International Co., Ltd.
All rights reserved. All other trademarks are the property of their respective owners.

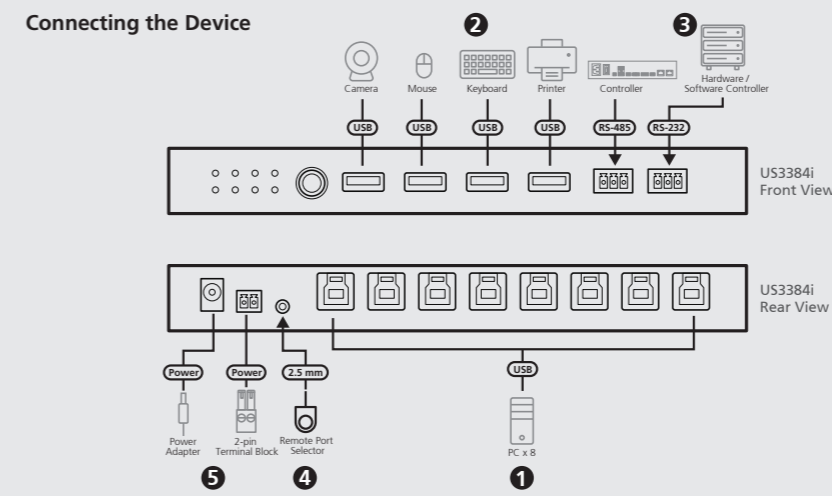
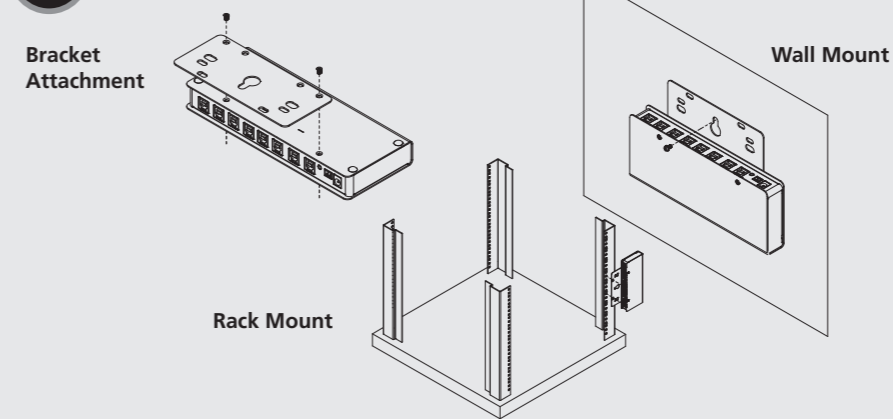
Part No. PAPE-1223-Z30G Released: 12/2024



A Hardware Overview



B Installation



Package Contents

- 1 US3384i 8 x 4 USB 3.2 Gen 1 Sharing Switch
- 8 USB 3.2 Gen 1 Type-A to USB Type-B cables
- 1 foot pad set (4 pcs)
- 1 terminal block adapter set (an RS-232, an RS-485, and a DC terminal block adapter)
- 1 mounting kit
- 1 user instructions

Support and Documentation Notice

All information, documentation, firmware, software utilities, and specifications contained in this package are subject to change without prior notification by the manufacturer. To reduce the environmental impact of our products, ATEN documentation and software can be found online at <http://www.aten.com/download/>

Technical Support

www.aten.com/support

Scan for more information

Product Page



User Manual



US3384i 8 x 4 USB 3.2 Gen 1 Sharing Switch

www.aten.com

A Hardware Overview

- 1 port status LEDs
- 2 port selection pushbutton
- 3 USB Type-A ports (peripheral)
- 4 RS-485 serial port
- 5 RS-232 serial port
- 6 power jack
- 7 power in terminal
- 8 remote port selector jack
- 9 USB Type-B ports (computer)

B Installation

Bracket Attachment

Use the screws supplied with the mounting kit to screw the mounting bracket to the bottom of the unit.

Rack Mount

Screw the mounting bracket to any convenient location on the rack.

Wall Mount

Use the mounting bracket's center screw hole to mount the unit on a wall.

Connecting the Device

- 1 Connect the USB 3.2 Gen 1 Type-A end of the supplied USB cables into your computers (up to 8 computers) and then connect the USB 3.2 Gen 1 Type-B end of the supplied USB cables into the unit's USB Type-B ports (computer).
- 2 Connect up to 4 USB peripherals such as a USB mouse, USB keyboard, printer, or external hard drive to the unit's USB Type-A ports (peripheral).

- 3 (Optional) Connect a control system (e.g., VK Control Box) or a serial controller to the unit's RS-485 or RS-232 serial ports for control purposes.
- 4 (Optional) Connect a remote port selector to the unit's remote port selector jack for port switching.

Note: The remote port selector (2XRT-0016G-1) is sold separately, please contact your ATEN dealer for product information.

- 5 Prepare a power input by either:
 - a. Connect the supplied 2-pin terminal block for power input¹: Insert DC + and – wire (9 to 24V DC) to the 2-pin terminal block according to the labeled signs. Tighten the slot screws and connect the 2-pin terminal block to the unit's power in terminal.
 - b. (Optional) Connect a power adapter² to the unit's power jack.

Note:
1. If both power inputs are connected, the one with higher power input will be prioritized.
2. The power adapter (OAD8-8012-50M2) is sold separately, please contact your ATEN dealer for product information.

US3384i Commutateur de partage 8 x 4 USB 3,2 Gen 1

www.aten.com

A Description de l'appareil

- 1 voyants d'état du port
- 2 bouton poussoir de sélection du port
- 3 Ports USB type A (périphérique)
- 4 Port série RS-485
- 5 Port série RS-232
- 6 Prise d'alimentation
- 7 borne d'alimentation
- 8 prise de sélection du port distant
- 9 Ports USB type B (ordinateur)

B Installation

Fixation du support

Utilisez les vis fournies avec le kit de montage pour visser le support de fixation au bas de l'appareil.

Montage en rack

Vissez le support de fixation à n'importe quel emplacement approprié sur le rack.

Montage mural

Utilisez le trou de vis central du support de fixation pour installer l'appareil sur un mur.

Branchement de l'appareil

- 1 Connectez l'extrémité USB 3,2 Gen 1 Type A des câbles USB fournis à vos ordinateurs (jusqu'à 8 ordinateurs), puis connectez l'extrémité USB 3,2 Gen 1 Type B des câbles USB fournis aux ports USB Type B de l'appareil (ordinateur).

- 2 Connectez jusqu'à 4 périphériques USB tels qu'une souris USB, un clavier USB, une imprimante ou un disque dur externe aux ports USB de type A de l'appareil (périphérique).
- 3 (Facultatif) Connectez un système de contrôle (par exemple, VK Control Box) ou un contrôleur série aux ports série RS-485 ou RS-232 de l'appareil à des fins de contrôle.

Note: Le sélecteur de port à distance (2XRT-0016G-1) est vendu séparément, veuillez contacter votre revendeur ATEN pour obtenir des informations sur le produit.

- 4 (Facultatif) Connectez un sélecteur de port à distance à la prise du sélecteur de port à distance de l'appareil pour la commutation de port.

Remarque : Le sélecteur de port à distance (2XRT-0016G-1) est vendu séparément, veuillez contacter votre revendeur ATEN pour obtenir des informations sur le produit.
- 5 Préparez une entrée d'alimentation soit en :
 - a. Connectant le bornier à 2 broches fourni pour l'entrée d'alimentation¹ : Insérez les fils CC + et - (9 à 24 V CC) dans le bornier à 2 broches en suivant les signes étiquetés. Serrez les vis de la fente et connectez le bornier à 2 broches à la borne d'alimentation de l'appareil.
 - b. (Facultatif) Connectant un adaptateur d'alimentation² à la prise d'alimentation de l'appareil.

Remarque :

1. Si les deux entrées d'alimentation sont connectées, la priorité est donnée à celle dont l'entrée d'alimentation est la plus élevée.
2. L'adaptateur d'alimentation (OAD8-8012-50M2) est vendu séparément, veuillez contacter votre revendeur ATEN pour obtenir des informations sur le produit.

US3384i 8 x 4 USB 3.2 Gen 1 Sharing-Switch

www.aten.com

A Hardwareübersicht

- 1 Anschlussstatus-LEDs
- 2 Portwahl-Drucktasten
- 3 USB-Typ-A-Anschlüsse (Peripheriegeräte)
- 4 Serieller RS-485-Anschluss
- 5 Serieller RS-232-Anschluss
- 6 Netzbuchse
- 7 Stromanschluss
- 8 Remoteanschluss-Wählerbuchse
- 9 USB Typ-B Anschlüsse (Computer)

B Installation

Halterungsbefestigung

Befestigen Sie die Montageplatte wie in der vorstehenden Abbildung gezeigt an der Unterseite des Geräts mithilfe der mit dem Montagesatz mitgelieferten Schrauben.

Rackmontage

Befestigen Sie die Montagehalterung mit den Schrauben an der gewünschten Rackposition.

Wandmontage

Verwenden Sie das mittlere Schraubenloch der Montagehalterung, um das Gerät an einer Wand zu befestigen.

Anschließen des Geräts

- 1 Schließen Sie zuerst die USB 3.2 Gen 1 Typ-A-Enden der mitgelieferten USB-Kabel an Ihre Computer (bis zu 8 Computer) und dann die USB 3.2 Gen 1 Typ-B-Enden der mitgelieferten USB-Kabel an die USB-Typ-B-Anschlüsse des Geräts an (Computer).
- 2 Schließen Sie bis zu 4 USB-Peripheriegeräte wie eine USB-Maus, eine USB-Tastatur, einen Drucker oder eine externe Festplatte an die USB-Typ-A-Anschlüsse des Geräts an (Peripheriegerät).

- 3 (Optional) Schließen Sie zu Steuerungszwecken ein Steuerungssystem (z. B. VK Control Box) oder einen seriellen Controller an die seriellen RS-485- oder RS-232-Anschlüsse des Geräts an.
- 4 (Optional) Schließen Sie den Remoteanschluss-Wähler an die Remoteanschluss-Wählerbuchse des Geräts zum Umschalten der Anschlüsse an.

Hinweis: Der Remoteanschluss-Wähler (2XRT-0016G-1) ist separat erhältlich. Produktinformationen erhalten Sie bei Ihrem ATEN-Händler.

- 5 Bereiten Sie einen Stromeingang auf eine der folgenden Weisen vor:
 - a. Schließen Sie den mitgelieferten 2-poligen Klemmenblock für den Stromeingang¹ an: Stecken Sie das DC + und – Kabel (9 bis 24 V DC) anhand der Beschriftungen in den 2-poligen Klemmenblock ein. Ziehen Sie die Schlitzschrauben fest und schließen Sie den 2-poligen Klemmenblock an den Stromeingang des Geräts an.
 - b. (Optional) Schließen Sie ein Netzteil² an die Strombuchse des Geräts an.

Hinweis:
1. Wenn beide Stromeingänge angeschlossen sind, wird der mit dem höheren Stromeingang priorisiert.
2. Das Netzteil (OAD8-8012-50M2) ist separat erhältlich. Produktinformationen erhalten Sie bei Ihrem ATEN-Händler.

Commutador de uso compartido USB 3.2 Gen 1 US3384i 8 x 4 puertos

www.aten.com

A Reseña del hardware

- 1 Ledes de estado del puerto
- 2 Pulsador de selección de puerto
- 3 Puertos USB tipo A (periféricos)
- 4 Puerto de serie RS-485
- 5 Puerto de serie RS-232
- 6 Conector de alimentación
- 7 Terminal de entrada de alimentación
- 8 Conector selector de puerto remoto
- 9 Puertos USB Tipo B (ordenador)

B Instalación

Placa de fijación

Utilice los tornillos incluidos en el kit de montaje para atornillar la placa de fijación en la parte posterior de la unidad.

Soporte para estantería

Atornille la placa de fijación en un lugar conveniente de la estantería.

Montaje en pared

Utilice el orificio de tornillo central de la placa de fijación para instalar la unidad en una pared.

Conexión del dispositivo

- 1 Conecte el extremo del USB 3.2 Gen 1 tipo A de los cables USB suministrados a sus ordenadores (hasta 8 ordenadores) y, a continuación, conecte el extremo del USB 3.2 Gen 1 tipo B de los cables USB suministrados en los puertos USB tipo B (ordenador) de la unidad.

- 2 Conecte hasta 4 periféricos USB como un ratón USB, un teclado USB, una impresora o un disco duro externo a los puertos USB tipo A (periféricos) de la unidad.
- 3 (Optional) Conecte un sistema de control (p. ej., caja de control VK) o un controlador de serie a los puertos de serie RS-232 o RS-485 de la unidad para controlar el dispositivo.

Note: El selector de puerto remoto (2XRT-0016G-1) se vende por separado. Póngase en contacto con su distribuidor de ATEN para obtener información sobre el producto.

- 4 (Optional) Conecte un selector de puerto remoto al conector selector de puerto remoto para la conmutación de puertos.

Note: El selector de puerto remoto (2XRT-0016G-1) se vende por separado. Póngase en contacto con su distribuidor de ATEN para obtener información sobre el producto.
- 5 Prepare una entrada de alimentación realizando una de las siguientes acciones:
 - a. Conecte el bloque terminal de 2 pines suministrado para la entrada de alimentación¹: Inserte CC + y – cable (de 9 a 24 V de CC) al bloque terminal de 2 pines de acuerdo con las etiquetas. Apriete los tornillos de la ranura y conecte el bloque terminal de 2 pines al terminal de entrada de alimentación de la unidad.

- b. (Opcional) Conecte un adaptador de corriente² al conector de alimentación de la unidad.

Nota:
1. Si las dos entradas de alimentación están conectadas, se priorizará la que tenga la potencia más elevada.
2. El adaptador de corriente (OAD8-8012-50M2) se vende por separado. Póngase en contacto con su distribuidor de ATEN para obtener información sobre el producto.

Switch di condivisione US3384i 8 x 4 USB 3.2 Gen 1

www.aten.com

A Panoramica hardware

- 1 LED di stato delle porte
- 2 Pulsante di selezione delle porte
- 3 Porte USB Type-A (periferiche)
- 4 Porta seriale RS-485
- 5 Porta seriale RS-232
- 6 Jack di alimentazione
- 7 Terminale di alimentazione
- 8 Jack selettore remoto di porte
- 9 Porte USB Type-B (computer)

B Installazione

Fissaggio della staffa

Utilizzare le viti fornite con il kit di montaggio per avvitare la staffa di montaggio alla parte inferiore dell'unità.

Montaggio su rack

Avvitare la staffa di montaggio in qualsiasi punto comodo del rack.

Montaggio a parete

Utilizzare il foro centrale della staffa di montaggio per montare l'unità su una parete.

Collegamento del dispositivo

- 1 Collegare l'estremità USB 3.2 Gen 1 Type-A dei cavi USB forniti in dotazione ai computer (fino a 8 computer), quindi collegare l'estremità USB 3.2 Gen 1 Type-B dei cavi USB forniti in dotazione alle porte USB Type-B dell'unità (computer).

- 2 Collegare fino a 4 periferiche USB, come ad esempio un mouse USB, una tastiera USB, una stampante o un disco rigido esterno, alle porte USB Type-A dell'unità (periferiche).
- 3 (Opzionale) Collegare un sistema di controllo (ad esempio, un quadro di comando VK) o un controller seriale alle porte seriali RS-485 o RS-232 dell'unità per finalità di controllo.

Note: Il selettore remoto di porte (2XRT-0016G-1) è venduto separatamente. Per informazioni sul prodotto, contattare il proprio rivenditore ATEN.

- 4 (Opzionale) Collegare un selettore remoto di porte al jack del selettore remoto di porte dell'unità per la commutazione delle porte.

Nota: Il selettore remoto di porte (2XRT-0016G-1) è venduto separatamente. Per informazioni sul prodotto, contattare il proprio rivenditore ATEN.
- 5 Per preparare un ingresso di alimentazione:
 - a. Collegare la morsettiera a 2 pin fornita in dotazione per l'ingresso di alimentazione¹: Inserire il filo CC + e – (da 9 a 24 V CC) nella morsettiera a 2 pin secondo i simboli indicati. Serrare le viti dello slot e collegare la morsettiera a 2 pin al terminale di alimentazione dell'unità.
 - b. (Opzionale) Collegare un adattatore di alimentazione² al jack di alimentazione dell'unità.

Nota:
1. Se entrambi gli ingressi di alimentazione sono collegati, verrà data priorità a quello con l'ingresso con potenza maggiore.

2. L'adattatore di alimentazione (OAD8-8012-50M2) è venduto separatamente. Per informazioni sul prodotto, contattare il proprio rivenditore ATEN.

US3384i 4-портовый USB 3.2 Gen 1 переключатель для общего доступа к устройствам по схеме 8 x 4

www.aten.com

A Обзор оборудования

- 1 Индикаторы состояния портов
- 2 Кнопка выбора порта
- 3 Порты USB Type-A (для периферийных устройств)
- 4 Последовательный порт RS-485
- 5 Последовательный порт RS-232
- 6 Разъем питания
- 7 Вход питания для клеммной колодки
- 8 Гнездо пульта удаленного переключения портов
- 9 Порты USB Type-B (для компьютеров)

B Установка

Крепление кронштейна

Используйте винты, поставляемые в монтажном комплекте, прикрутите монтажный кронштейн к нижней части устройства.

Монтаж в стойке

Прикрутите монтажный кронштейн в любом удобном месте стойки.

Настенное крепление

Чтобы прикрепить устройство к стене, используйте отверстие для центрального винта монтажного кронштейна.

Подключение устройства

- 1 Подключите разъемы USB 3.2 Gen 1 Type-A прилагаемых USB-кабелей к компьютерам (можно подключить до 8 компьютеров), а затем подключите разъемы USB 3.2 Gen 1 Type-B прилагаемых USB-кабелей к портам устройства USB Type-B (для компьютеров).
- 2 Вы можете подключить до 4-х периферийных USB-устройств, таких как USB-мышь, USB-клавиатура, принтер или внешний жесткий диск, к портам устройства USB Type-A (для периферийных устройств).

- 3 (Дополнительно) К последовательным портам RS-485 или RS-232 устройства, предназначенным для целей управления. Вы можете подключить систему управления (например, блок управления VK) или последовательный контроллер.
- 4 (Дополнительно) Вы можете подключить пульт удаленного переключения портов к соответствующему гнезду устройства.

Примечание. Пульт удаленного переключения портов (2XRT-0016G-1) приобретается отдельно. Для получения информации об этом продукте свяжитесь с торговым представителем компании ATEN.

Примечание: Пульт удаленного переключения портов (2XRT-0016G-1) приобретается отдельно. Для получения информации об этом продукте свяжитесь с торговым представителем компании ATEN.

- 5 Обеспечьте подачу питания одним из следующих способов:
 - a. Подключите источник питания к прилагаемой 2-контактной клеммной колодке¹: вставьте провода «+» и «–» источника постоянного тока (с напряжением от 9 до 24 В) в 2-контактную клеммную колодку, соблюдая полярность в соответствии с маркировкой. Затяните винты клемм и подключите 2-контактную клеммную колодку к входу питания устройства, предназначенному для клеммной колодки.
 - b. (Дополнительно) подключите адаптер питания² к разъему питания на устройстве.

Примечание.

1. Если источники питания подключены к обоим входам, приоритет будет иметь источник с наибольшей мощностью.
2. Адаптер питания (OAD8-8012-50M2) приобретается отдельно. Для получения информации об этом продукте свяжитесь с торговым представителем компании ATEN.

Комутатор US3384i 8 x 4 USB 3.2 Gen 1	www.aten.com
A Огляд апаратного забезпечення <div> <div>1 Індикатори стану портів</div> <div>2 Кнопка вибору порту</div> <div>3 Порти USB Type-A (периферійні пристрої)</div> <div>4 Послідовний порт RS-485</div> <div>5 Послідовний порт RS-232</div> <div>6 Гніздо живлення</div> <div>7 Термінал входу живлення</div> <div>8 Гніздо вибору віддаленого порту</div> <div>9 Порти USB Type-B (комп'ютер)</div> </div>	
B Установлення <div> <div>Закріплення кронштейна</div> <div>За допомогою гвинтів з комплекту для монтажу прикрутіть монтажний кронштейн знизу пристрою.</div> <div>Монтаж у стійці</div> <div>Прикрутіть монтажний кронштейн у будь-якому зручному місці на стійці.</div> <div>Монтаж на стіні</div> <div>Використовуйте центральний отвір монтажного кронштейна для кріплення пристрою на стіні.</div> <div>Підключення пристрою</div> <div>1 Підключіть сторону USB 3.2 Gen 1 Type-A кабелів USB з комплекту постачання до ваших комп'ютерів (максимум 8), і потім підключіть сторону USB 3.2 Gen 1 Type-B кабелів USB з комплекту постачання до портів USB Type-B (комп'ютер).</div> </div>	
2 Підключіть до 4 периферійних пристроїв USB, таких як USB-миша, USB-клавіатура, принтер чи зовнішній жорсткий диск до портів USB Type-A пристрою (периферія).	
3 (За потреби) Підключіть систему керування (наприклад, блок керування VK) чи послідовний контролер до послідовних портів пристрою RS-485 або RS-232.	
4 (За потреби) Підключіть перемикач віддаленого порту до гнізда вибору віддаленого порту пристрою. <div>Примітка. Перемикач віддаленого порту (2XRT-0016G-1) продається окремо. Зверніться до дилера ATEN за докладною інформацією щодо цього пристрою.</div>	
5 Забезпечте живлення одним з наступних способів: <div>a. Підключіть 2-контактний штекер з комплекту постачання для подачі живлення¹. Вставте дроти + та – постійного струму (від 9 до 24 В постійного струму) у 2-контактний штекер відповідно до позначок. Затягніть гвинти отворів для дротів і підключіть 2-контактний штекер до термінала входу живлення на пристрої.</div>	
6 (За потреби) Підключіть адаптер живлення ² до гнізда живлення пристрою. <div>Примітка.</div> <div>1. Якщо підключені обидва джерела живлення, пріоритет надається потужнішому.</div> <div>2. Адаптер живлення (0AD8-8012-50M2) продається окремо. Зверніться до дилера ATEN за докладною інформацією щодо цього пристрою.</div>	
7 (За потреби) Підключіть адаптер живлення ² до гнізда живлення пристрою. <div>Примітка.</div> <div>1. Se ambas as entradas de alimentação estiverem ligadas, será dada prioridade à entrada com maior potência.</div> <div>2. O adaptador de alimentação (0AD8-8012-50M2) é vendido separadamente, contacte o seu revendedor ATEN para obter informações sobre o produto.</div>	
8 (Opcional) Ligue um adaptador de alimentação ² ao conetor de alimentação da unidade. <div>Nota:</div> <div>1. Se ambas as entradas de alimentação estiverem ligadas, será dada prioridade à entrada com maior potência.</div> <div>2. O adaptador de alimentação (0AD8-8012-50M2) é vendido separadamente, contacte o seu revendedor ATEN para obter informações sobre o produto.</div>	
9 (Opcional) Ligue um adaptador de alimentação ² ao conetor de alimentação da unidade. <div>Nota:</div> <div>1. Her iki güç girişi de bağlylsa daha yüksek güç girişine sahip olana öncelik verilir.</div> <div>2. Güç adaptörü (0AD8-8012-50M2) ayrı olarak satılır, ürün bilgisi için lütfen ATEN satıcınızla iletişime geçin.</div>	
10 (Opcional) Ligue um adaptador de alimentação ² ao conetor de alimentação da unidade. <div>Nota:</div> <div>1. Jeżeli podłączone są oba źródła zasilania, wyższy priorytet będzie miało źródło o większej mocy.</div> <div>2. Zasilacz (0AD8-8012-50M2) jest sprzedawany oddzielnie. Aby uzyskać więcej informacji, skontaktuj się z dystrybutorem produktów ATEN.</div>	

US3384i Comutador de partilha 8 x 4 USB 3.2 de 1.ª geração	www.aten.com
A Visão geral do hardware <div> <div>1 LEDs de estado das portas</div> <div>2 Botão de seleção de porta</div> <div>3 Portas USB tipo A (periférico)</div> <div>4 Porta série RS-485</div> <div>5 Porta série RS-232</div> <div>6 Conetor de alimentação</div> <div>7 Terminal de alimentação</div> <div>8 Conetor de seletor de porta remoto</div> <div>9 Portas USB tipo B (computador)</div> </div>	
B Instalação <div> <div>Fixação de suporte</div> <div>Utilize os parafusos fornecidos com o kit de montagem para aparafusar o suporte de montagem à parte inferior da unidade.</div> <div>Montagem em bastidor</div> <div>Aparafuse o suporte de montagem em qualquer local conveniente do bastidor.</div> <div>Montagem em parede</div> <div>Utilize o orifício do parafuso central do suporte de montagem para montar a unidade numa parede.</div> <div>Ligar o dispositivo</div> <div>1 Ligue a extremidade USB 3.2 tipo A de 1.ª geração dos cabos USB fornecidos aos seus computadores (até 8 computadores) e, em seguida, ligue a extremidade USB 3.2 tipo B de 1.ª geração dos cabos USB fornecidos às portas USB tipo B (computador) da unidade.</div> </div>	
2 Ligue até 4 periféricos USB, tais como um rato USB, um teclado USB, uma impressora ou um disco rígido externo às portas USB tipo A (periférico) da unidade.	
3 (Opcional) Ligue um sistema de controlo (por ex., uma caixa de controlo VK) ou um controlador de série às portas série RS-485 ou RS-232 da unidade, para fins de controlo.	
4 (Opcional) Ligue um seletor de porta remoto ao conetor de seletor de porta remoto da unidade, para alternar entre portas. <div>Nota: O seletor de porta remoto (2XRT-0016G-1) é vendido separadamente, contacte o seu revendedor ATEN para obter informações sobre o produto.</div>	
5 Prepare a alimentação de energia de uma das seguintes formas: <div>a. Ligue o bloco de terminais de 2 pinos fornecido para a alimentação de energia¹: Introduza os fios DC + e – (9 a 24V DC) no bloco de terminais de 2 pinos, de acordo com os sinais marcados. Aperte os parafusos do conetor e ligue o bloco de terminais de 2 pinos ao terminal de alimentação da unidade.</div>	
6 (Opcional) Ligue um adaptador de alimentação ² ao conetor de alimentação da unidade. <div>Nota:</div> <div>1. Se ambas as entradas de alimentação estiverem ligadas, será dada prioridade à entrada com maior potência.</div> <div>2. O adaptador de alimentação (0AD8-8012-50M2) é vendido separadamente, contacte o seu revendedor ATEN para obter informações sobre o produto.</div>	
7 (Opcional) Ligue um adaptador de alimentação ² ao conetor de alimentação da unidade. <div>Nota:</div> <div>1. Jeżeli podłączone są oba źródła zasilania, wyższy priorytet będzie miało źródło o większej mocy.</div> <div>2. Zasilacz (0AD8-8012-50M2) jest sprzedawany oddzielnie. Aby uzyskać więcej informacji, skontaktuj się z dystrybutorem produktów ATEN.</div>	
8 (Opcjonalnie) Podłącz zasilacz ² do złącza zasilania urządzenia. <div>Uwaga:</div> <div>1. Dacá ambelem inetrări de alimentare sunt conectate, se va acorda prioritate celui cu o intrare de alimentare mai mare.</div> <div>2. Adaptorul de alimentare (0AD8-8012-50M2) se vinde separat, vă rugăm să contactați dealerul ATEN pentru informații despre produs.</div>	
9 (Opcjonalnie) Podłącz zasilacz ² do złącza zasilania urządzenia. <div>Uwaga:</div> <div>1. Dacá ambelem inetrári de alimentare sunt conectate, se va acorda prioritate celui cu o intrare de alimentare mai mare.</div> <div>2. Adaptorul de alimentare (0AD8-8012-50M2) se vinde separat, vă rugám să contactați dealerul ATEN pentru informații despre produs.</div>	

US3384i 8 x 4 USB 3.2 Gen 1 Paylaşimli Switch	www.aten.com
A Donanima Genel Bakış <div> <div>1 Port durum LED ışıkları</div> <div>2 Port seçim düğmesi</div> <div>3 USB Type-A portları (çevre birimi)</div> <div>4 RS-485 seri portu</div> <div>5 RS-232 seri portu</div> <div>6 Güç jaki</div> <div>7 Güç giriş bağlantı ucu</div> <div>8 Uzaktan port seçici girişi</div> <div>9 USB Type-B portları (bilgisayar)</div> </div>	
B Kurulum <div> <div>Bağlantı Parçası</div> <div>Montaj bağlantı parçasını ünitenin altına vidalamak için montaj kitiyle birlikte verilen vidaları kullanın.</div> <div>Raf Montajı</div> <div>Montaj bağlantı parçasını raf üzerindeki uygun herhangi bir yere vidalayın.</div> <div>Duvara Montaj</div> <div>Üniteyi duvara monte etmek için montaj bağlantı parçasının orta vida deliğini kullanın.</div> <div>Cihazı Bağlama</div> <div>1 Birlikte verilen USB kablolarının USB 3.2 Gen 1 Type-A ucunu, bilgisayarınıza (en fazla 8 bilgisayar) takin ve ardından birlikte verilen USB kablolarının USB 3.2 Gen 1 Type-B ucunu ünitenin USB Type-B portlarına (bilgisayar) takin.</div> </div>	
2 USB fare, USB klavye, yazıcı veya harici sabit sürücü gibi en fazla 4 USB çevre birimini, ünitenin USB Type-A portlarına (çevre birimi) takın.	
3 (İsteğe bağlı) Kontrol amacıyla ünitenin RS-485 veya RS-232 seri portlarına bir kontrol sistemi (ör. VK Kontrol Kutusı) veya bir seri denetleyici bağlayın.	
4 (İsteğe bağlı) Uzaktan port seçiyici, cihazın uzaktan port seçici girişine bağlayın. <div>Not: Uzak port seçici (2XRT-0016G-1) ayrı olarak satılır, ürün bilgisi için lütfen ATEN satıcınızla iletişime geçin.</div>	
5 Aşağıdakilerden birini gerçekleştirerek bir güç girişi hazırlayın: <div>a. Güç girişi iğini birlikte verilen 2 pinli klemensi bağlayın: DC + ve – kablolarını (9 ila 24 V DC) etiketli işaretlere göre 2 pinli klemense takın. Yuva vidalarını sıkın ve 2 pinli klemensi ünitenin güç giriş bağlantı ucuna bağlayın.</div> <div>b. (İsteğe bağlı) Ünitenin güç girişine bir güç adaptörü² bağlayın.</div>	
6 (Opcjonalnie) Podłącz zasilacz ² do złącza zasilania urządzenia. <div>Uwaga:</div> <div>1. Dacá ambelem inetrări de alimentare sunt conectate, se va acorda prioritate celui cu o intrare de alimentare mai mare.</div> <div>2. Adaptorul de alimentare (0AD8-8012-50M2) se vinde separat, vă rugăm să contactați dealerul ATEN pentru informații despre produs.</div>	
7 (Opcjonalnie) Podłącz zasilacz ² do złącza zasilania urządzenia. <div>Uwaga:</div> <div>1. Dacá ambelem inetrări de alimentare sunt conectate, se va acorda prioritate celui cu o intrare de alimentare mai mare.</div> <div>2. Adaptorul de alimentare (0AD8-8012-50M2) se vinde separat, vă rugám să contactați dealerul ATEN pentru informații despre produs.</div>	

Przełącznik portów US3384i 8 x 4 USB 3.2 Gen1	www.aten.com
A Opis urządzenia <div> <div>1 wskaźniki stanu złączy</div> <div>2 przycisk przełączania portów</div> <div>3 złącza USB typ A (dla urządzeń peryferyjnych)</div> <div>4 złącze szeregowe RS-485</div> <div>5 złącze szeregowe RS-232</div> <div>6 złącze zasilania</div> <div>7 zacisk wejściowy zasilania</div> <div>8 złącze zdalnego przełącznika portów</div> <div>9 złącza USB typu B (dla komputerów)</div> </div>	
B Instalacja <div> <div>Mocowanie uchwyty</div> <div>Korzystając z pakietu śrub i wkrętów , dostarczonego w zestawie montażowym, przymocuj uchwyt montażowy do podstawy urządzenia.</div> <div>Montaż na stelażu rack</div> <div>Dokręć uchwyt montażowy w wygodnej lokalizacji na stelażu.</div> <div>Montaż ścienny</div> <div>Przymocuj urządzenie na ścianie, korzystając ze środkowego otworu na śrubę w uchwycie montażowym.</div> <div>Podłączanie urządzenia</div> <div>1 Podłącz wtyki USB 3.2 Gen1 typu A przewodów USB, dostarczonych w pakiecie z urządzeniem, do komputerów (maksymalnie osiem), a następnie podłącz wtyki USB 3.2 Gen1 typu B przewodów USB do złączy USB typu B (przeznaczonych dla komputerów).</div> </div>	
2 Podłącz maksymalnie cztery peryferyjne urządzenia USB, takie jak mysz, klawiatura, drukarka lub zewnętrzny dysk twardey, do złączy USB typu A urządzenia (przeznaczonych dla urządzeń peryferyjnych).	
3 (Opcjonalnie) Podłącz moduł sterowania (np. VK Control Box) albo kontroler szeregowy do złącza szeregowego RS-485 lub RS-232 urządzenia, przeznaczonego do tego celu.	
4 (Opcjonalnie) Podłącz zdalny przełącznik portów do odpowiedniego złącza urządzenia w celu przełączania portów. <div>Uwaga: Zdalny przełącznik portów (2XRT-0016G-1) jest sprzedawany oddzielnie. Aby uzyskać więcej informacji, skontaktuj się z dystrybutorem produktów ATEN.</div>	
5 Przygotuj zasilanie, wykonując jedną z następujących czynności: <div>a. Podłącz zasilania do zacisku wejściowego z dwiema końcówkami¹: Podłącz przewody DC+ i DC– (9–24 V DC) do złącza z dwiema końcówkami zgodnie z oznaczeniami. Dokręć śruby gniazda i podłącz te dwa przewody do modułu z zaciskiem z dwiema końcówkami.</div>	
6 (Opcjonalnie) Podłącz zasilacz ² do złącza zasilania urządzenia. <div>Uwaga:</div> <div>1. Dacá ambelem inetrări de alimentare sunt conectate, se va acorda prioritate celui cu o intrare de alimentare mai mare.</div> <div>2. Adaptorul de alimentare (0AD8-8012-50M2) se vinde separat, vă rugám să contactați dealerul ATEN pentru informații despre produs.</div>	
7 (Opcjonalnie) Podłącz zasilacz ² do złącza zasilania urządzenia. <div>Uwaga:</div> <div>1. Dacá ambelem inetrări de alimentare sunt conectate, se va acorda prioritate celui cu o intrare de alimentare mai mare.</div> <div>2. Adaptorul de alimentare (0AD8-8012-50M2) se vinde separat, vă rugám să contactați dealerul ATEN pentru informații despre produs.</div>	

US3384i Comutator de partajare 8 x 4 USB 3.2 Gen 1	www.aten.com
A Prezentare generală hardware <div> <div>1 LED-uri stare port</div> <div>2 Buton selectare port</div> <div>3 Porturi USB tip A (periferice)</div> <div>4 Port serial RS-485</div> <div>5 Port serial RS-232</div> <div>6 Mufă de alimentare</div> <div>7 Terminal intrare alimentare</div> <div>8 Mufă selector port la distanță</div> <div>9 Porturi USB tip-B (computer)</div> </div>	
B Instalare <div> <div>Atașarea suportului</div> <div>Utilizați șuruburile furnizate cu kitul de montare pentru a înșuruba suportul de montare la partea inferioară a unității.</div> <div>Montare în rack</div> <div>Înșurubați suportul de montare în orice locație convenabilă de pe raft.</div> <div>Montare pe perete</div> <div>Utilizați orificiul central pentru șurub al suportului de montare pentru a monta unitatea pe un perete.</div> <div>Conectarea dispozitivului</div> <div>1 Conectați capătul USB 3.2 Gen 1 Tip-A al cablurilor USB furnizate în computerele dvs. (până la 8 computere) și apoi conectați capătul USB 3.2 Gen 1 Tip-B al cablurilor USB furnizate în porturile USB Tip-B ale unității (computer).</div> </div>	
2 Conectați până la 4 periferice USB, cum ar fi un mouse USB, o tastatură USB, o imprimantă sau un hard disk extern la porturile USB tip A ale unității (periferice).	
3 (Opțional) Conectați un sistem de control (de ex., VK Control Box) sau un controler serial la porturile seriale RS-485 sau RS-232 ale unității în scopuri de control.	
4 (Opțional) Conectați un selector de port de la distanță la mufa selectorului de port de la distanță a unității pentru comutarea porturilor. <div>Notă: Selectorul de port de la distanță (2XRT-0016G-1) se vinde separat, vă rugăm să contactați dealerul ATEN pentru informații despre produs.</div>	
5 Pregătiți o intrare de alimentare prin: <div>a. Conectarea blocul terminal cu 2 pini furnizat pentru intrarea alimentării¹: Inserarea firelor c.c. + și - (9 până la 24 V c.c.) la blocul terminal cu 2 pini în conformitate cu semnele etichetate. Strângeți șuruburile fantei și conectați blocul terminal cu 2 pini la terminalul de alimentare al unității.</div>	
6 (Opcional) Conectați un adaptor de alimentare ² la mufa de alimentare a unității. <div>Notă:</div> <div>1. Dacă ambele intrări de alimentare sunt conectate, se va acorda prioritate celui cu o intrare de alimentare mai mare.</div> <div>2. Adaptorul de alimentare (0AD8-8012-50M2) se vinde separat, vă rugăm să contactați dealerul ATEN pentru informații despre produs.</div>	
7 (Opcional) Conectați un adaptor de alimentare ² la mufa de alimentare a unității. <div>Notă:</div> <div>1. Dacă ambele intrări de alimentare sunt conectate, se va acorda prioritate celui cu o intrare de alimentare mai mare.</div> <div>2. Adaptorul de alimentare (0AD8-8012-50M2) se vinde separat, vă rugăm să contactați dealerul ATEN pentru informații despre produs.</div>	

US3384i 8 x 4 USB 3.2 Gen 1 共有スイッチ	www.aten.com
A ハードウェアの概要 <div> <div>1 ポート状態表示 LED</div> <div>2 ポート選択プッシュボタン</div> <div>3 USB Type-A ポート(周辺機器)</div> <div>4 RS-485 シリアルポート</div> <div>5 RS-232 シリアルポート</div> <div>6 電源ジャック</div> <div>7 電源入力ターミナル</div> <div>8 リモートポートセレクタージャック</div> <div>9 USB Type-B ポート (コンピュータ)</div> </div>	
B 設置 <div> <div>ブラケットの取り付け</div> <div>マウントキットに付属しているネジを使って、本器の底面にマウントブラケットを取り付けます。</div> <div>ラックマウント</div> <div>マウントブラケットをラックの適当な場所にネジ止めます。</div> <div>壁掛け</div> <div>マウントブラケット中央のネジ穴を使用して、壁面に本器を取り付けます。</div> <div>デバイスの接続</div> <div>1 付属の USB ケーブルの USB 3.2 Gen 1 Type-A 端をコンピュータ (8 台まで) に接続し、付属の USB ケーブルの USB 3.2 Gen 1 Type-B 端を本器の USB Type-B ポート (コンピュータ) に接続します。</div> </div>	
2 USB マウス、USB キーボード、プリンタ、外部ハードドライブなど 4 台までの USB 周辺機器を、本器の USB Type-A ポート (周辺機器) に接続します。	
3 (オプション) コントロールシステム (VK コントロールボックスなど) やシリアルコントローラーを、本器の RS-485 または RS-232 シリアルポートに接続してコントロールします。	
4 (オプション) ポート切替用リモートポートセレクターを、本器のリモートポートセレクタージャックに接続します。 <div>注意:リモートポートセレクター (2XRT-0016G-1) は別売です。製品情報については、ATEN 販売代理店までお問い合わせください。</div>	
5 次のいずれかの方法で電源を入力します。 <div>a. 付属の電源入力用 2 ピンターミナルブロック¹ を接続します: ラベルの表示に従って、2 ピンターミナルブロックに、DC + と – ケーブル (9 ~ 24V DC) を挿入します。溝のネジを締め付けて、本器の電源入力ターミナルに 2 ピンターミナルブロックを接続します。</div> <div>b. (オプション) 本器の電源ジャックに電源アダプター² を接続します。</div>	
6 (Opcjonalnie) Podłącz zasilacz ² do złącza zasilania urządzenia. <div>Uwaga:</div> <div>1. Dacá ambelem inetrări de alimentare sunt conectate, se va acorda prioritate celui cu o intrare de alimentare mai mare.</div> <div>2. Adaptorul de alimentare (0AD8-8012-50M2) se vinde separat, vă rugám să contactați dealerul ATEN pentru informații despre produs.</div>	
7 (Opcjonalnie) Podłącz zasilacz ² do złącza zasilania urządzenia. <div>Uwaga:</div> <div>1. Dacá ambelem inetrări de alimentare sunt conectate, se va acorda prioritate celui cu o intrare de alimentare mai mare.</div> <div>2. Adaptorul de alimentare (0AD8-8012-50M2) se vinde separat, vă rugám să contactați dealerul ATEN pentru informații despre produs.</div>	

US3384i 8 x 4 USB 3.2 Gen 1 공유 스위치	www.aten.com
A 하드웨어 개요 <div> <div>1 포트 상태 LED</div> <div>2 포트 선택 푸시버튼</div> <div>3 USB Type-A 포트 (주변기기)</div> <div>4 RS-485 시리얼 포트</div> <div>5 RS-232 시리얼 포트</div> <div>6 전원 잭</div> <div>7 전원 터미널</div> <div>8 원격 포트 선택기 잭</div> <div>9 USB Type-B 포트 (컴퓨터)</div> </div>	
B 설치 <div> <div>브라켓 결합</div> <div>마운팅 키트와 동봉된 나사를 사용하여 마운팅 브라켓을 제품의 하단에 고정하세요 .</div> <div>랙 마운트</div> <div>마운팅 브라켓을 랙의 적절한 곳에 나사로 결합하세요 .</div> <div>월 마운트</div> <div>마운팅 브라켓의 중앙 구멍을 통해 나사를 사용하여 장치를 벽에 고정하세요 .</div> <div>장치 연결</div> <div>1 제공된 USB 케이블의 USB 3.2 Gen 1 Type-A 커넥터를 컴퓨터 (최대 8 개 컴퓨터 연결 가능) 에 연결한 후 , USB 3.2 Gen 1 Type-B 커넥터를 제품의 Type-B 포트 (컴퓨터) 에 연결하세요 .</div> </div>	
2 USB 마우스 , USB 키보드 , 프린터 , 외장 하드 등 최대 4 개의 USB 주변기기를 제품의 USB Type-A 포트 (주변기기) 에 연결하세요 .	
3 (옵션) VK 컨트롤 박스 등의 컨트롤 시스템 혹은 시리얼 컨트롤러를 장비의 RS-485 혹은 RS-232 시리얼 포트에 연결하여 장비를 제어하세요 .	
4 (옵션) 제품의 원격 포트 선택기 잭에 원격 포트 선택기를 연결하여 포트를 전환하세요 . <div>주의 : 원격 포트 선택기 (2XRT-0016G-1) 는 별도로 판매됩니다 . 구매 정보는 제품 판매처에 문의하세요 .</div>	
5 하기 2 개의 방법 중 하나로 전원을 연결하세요 : <div>a. 제공된 2 – 핀 터미널 블록을 통한 전원 연결¹: DC+ 와 – 전원 선 (9–24V DC) 을 표시된 방향으로 2 – 핀 터미널 블록에 연결하세요 . 슬롯 나사를 조인 후 2 – 핀 터미널 블록을 제품의 터미널 전원에 연결하세요 .</div> <div>b. (옵션) 전원 아답터를 제품의 전원 잭에 연결하세요 .</div>	
6 (Opcjonalnie) Podłącz zasilacz ² do złącza zasilania urządzenia. <div>Uwaga:</div> <div>1. Dacá ambelem inetrări de alimentare sunt conectate, se va acorda prioritate celui cu o intrare de alimentare mai mare.</div> <div>2. Adaptorul de alimentare (0AD8-8012-50M2) se vinde separat, vă rugám să contactați dealerul ATEN pentru informații despre produs.</div>	
7 (Opcjonalnie) Podłącz zasilacz ² do złącza zasilania urządzenia. <div>Uwaga:</div> <div>1. Dacá ambelem inetrări de alimentare sunt conectate, se va acorda prioritate celui cu o intrare de alimentare mai mare.</div> <div>2. Adaptorul de alimentare (0AD8-8012-50M2) se vinde separat, vă rugám să contactați dealerul ATEN pentru informații despre produs.</div>	

US3384i 8x 4 USB 3.2 Gen 1 分享切换器	www.aten.com
A 硬件概览 <div> <div>1 端口状态 LED 指示灯</div> <div>2 端口选择按键</div> <div>3 USB Type-A 端口 (外设)</div> <div>4 RS-485 串口</div> <div>5 RS-232 串口</div> <div>6 电源插孔</div> <div>7 终端电源</div> <div>8 远程端口选择器插孔</div> <div>9 USB Type-B 端口 (计算机)</div> </div>	
B 安装 <div> <div>支架安装</div> <div>使用安装套件提供的螺丝将安装支架拧紧固定到设备底部。</div> <div>机架安装</div> <div>用螺丝将安装支架拧紧固定到机架上的任意适当位置。</div> <div>壁挂式安装</div> <div>使用安装支架的中心螺丝孔将设备安装 在墙上。</div> <div>连接设备</div> <div>1 将提供的 USB 数据线的 USB 3.2 Gen 1 Type-A 端连接到您的计算机 (最多 8 台计算机) , 然后将提供的 USB 数据线的 USB 3.2 Gen 1 Type-B 端 连接到设备的 USB Type-B 端口 (计算机) 。</div> <div>2 设备的 USB Type-A 端口 (外设) 上最多可连接 4 个 USB 外围设备, 如 USB 鼠标、USB 键盘、打印机或外置硬盘。</div> </div>	
3 [可选] 将控制系统 (如 VK 控制盒) 或串行控制器连接到设备的 RS-485 或 RS-232 串口 , 以便进行控制。	
4 (可选) 将远程端口选择器连接至设备的远程端口选择器插孔以进行端口切换。 <div>注意: 远程端口选择器 (2XRT-0016G-1) 单独出售, 请联系您的 ATEN 经销商获取产品信息。</div>	
5 通过以下任一方式准备电源输入: <div>a. 将提供的 2 针接线端子连接至电源输入¹: 根据标示将直流 + 和直流 – 线 (9 至 24V 直流) 插入 2 针接线端子。拧紧螺钉, 将 2 针接线端子连接至设备的电源输入端子。</div> <div>b. (可选) 将电源适配器² 连接至设备的电源插孔。</div>	
注意: <div>1. 如果同时连接两个电源输入端 , 则输入功率较高的电源优先。</div> <div>2. 电源适配器 (0AD8-8012-50M2) 单独出售, 请联系您的 ATEN 经销商获取产品信息。</div>	
6 (Opcjonalnie) Podłącz zasilacz ² do złącza zasilania urządzenia. <div>Uwaga:</div> <div>1. Dacá ambelem inetrări de alimentare sunt conectate, se va acorda prioritate celui cu o intrare de alimentare mai mare.</div> <div>2. Adaptorul de alimentare (0AD8-8012-50M2) se vinde separat, vă rugám să contactați dealerul ATEN pentru informații despre produs.</div>	
7 (Opcjonalnie) Podłącz zasilacz ² do złącza zasilania urządzenia. <div>Uwaga:</div> <div>1. Dacá ambelem inetrări de alimentare sunt conectate, se va acorda prioritate celui cu o intrare de alimentare mai mare.</div> <div>2. Adaptorul de alimentare (0AD8-8012-50M2) se vinde separat, vă rugám să contactați dealerul ATEN pentru informații despre produs.</div>	

US3384i 8 x 4 USB 3.2 Gen 1 分享切换器	www.aten.com
A 硬體檢視 <div> <div>1 連接埠狀態 LED 指示燈</div> <div>2 連接埠選擇按鍵</div> <div>3 USB Type-A 連接埠 (外接設備)</div> <div>4 RS-485 序列埠</div> <div>5 RS-232 序列埠</div> <div>6 電源插孔</div> <div>7 電源端子接口</div> <div>8 遠端連接埠選擇器插孔</div> <div>9 USB Type-B 連接埠 (電腦)</div> </div>	
B 安裝 <div> <div>支架安裝</div> <div>使用安裝套件裡的螺絲將安裝支架栓緊固定到設備底部。</div> <div>機架安裝</div> <div>用螺絲將安裝支架栓緊固定到機架上的任意適當位置。</div> <div>壁掛式安裝</div> <div>從安裝支架的中心螺絲孔將設備安裝在牆上。</div> <div>連接設備</div> <div>1 將隨附的 USB 線材的 USB 3.2 Gen 1 Type-A 端連接到您的電腦 (最多 8 台電腦) , 然後將隨附的 USB 線的 USB 3.2 Gen 1 Type-B 端連接到設備的 USB Type-B 連接埠 (電腦) 。</div> <div>2 設備的 USB Type-A 連接埠 (外接設備) 最多可連接 4 個 USB 設備, 如 USB 滑鼠、USB 鍵盤、印表機或外接式硬碟。</div> </div>	
3 [選擇性步驟] 將控制系統 (如 VK 控制盒) 或序列控制器連接到設備的 RS-485 或 RS-232 序列埠 , 以便進行控制。	
4 (選擇性步驟) 將遠端連接埠選擇器連接至設備的遠端連接埠選擇器插孔以切換連接埠。 <div>注意: 遠端連接埠選擇器 (2XRT-0016G-1) 單獨出售, 請聯繫您的 ATEN 經銷商獲取產品資訊。</div>	
5 通過以下任一方式進行電源輸入: <div>a. 將提供的 2 針腳端子台連接至電源輸入¹: 根據標示將 DC + 和 DC – 電線 (9 至 24V DC) 插入 2 針腳端子台。栓緊螺絲, 將 2 針腳端子台連接至設備的電源輸入端子接口。</div> <div>b. (選擇性步驟) 將電源變壓器² 連接至設備的電源插孔。</div>	
注意: <div>1. 如果兩個電源輸入端同時被連接, 則以輸入電壓較高的電源為優先。</div> <div>2. 電源變壓器 (0AD8-8012-50M2) 單獨出售, 請聯繫您的 ATEN 經銷商獲取產品資訊。</div>	
6 (Opcjonalnie) Podłącz zasilacz ² do złącza zasilania urządzenia. <div>Uwaga:</div> <div>1. Dacá ambelem inetrări de alimentare sunt conectate, se va acorda prioritate celui cu o intrare de alimentare mai mare.</div> <div>2. Adaptorul de alimentare (0AD8-8012-50M2) se vinde separat, vă rugám să contactați dealerul ATEN pentru informații despre produs.</div>	
7 (Opcjonalnie) Podłącz zasilacz ² do złącza zasilania urządzenia. <div>Uwaga:</div> <div>1. Dacá ambelem inetrări de alimentare sunt conectate, se va acorda prioritate celui cu o intrare de alimentare mai mare.</div> <div>2. Adaptorul de alimentare (0AD8-8012-50M2) se vinde separat, vă rugám să contactați dealerul ATEN pentru informații despre produs.</div>	