



# VS182A / VS184A

## 2/4-Port HDMI Splitter

### Quick Start Guide



© Copyright 2024 ATEN® International Co. Ltd.

ATEN and the ATEN logo are registered trademarks of ATEN International Co., Ltd.

All rights reserved. All other trademarks are the property of their respective owners.

Released: 11/2024

## Package Contents

- 1 VS182A / VS184A 2/4-Port HDMI Splitter
- 1 power adapter
- 1 HDMI cable
- 1 user instructions

## Contents

English	3
Français	5
Deutsch	7
Español	9
Italiano	11
Русский	13
Українська	15
Português	17
Türkçe	19
Polski	21
Română	23
日本語	25
한국어	27
简体中文	29
繁體中文	31

## Scan for more information



VS182A Product Page



VS184A Product Page

### Support and Documentation Notice

All information, documentation, firmware, software utilities, and specifications contained in this package are subject to change without prior notification by the manufacturer.

To reduce the environmental impact of our products, ATEN documentation and software can be found online at : <http://www.aten.com/download/>

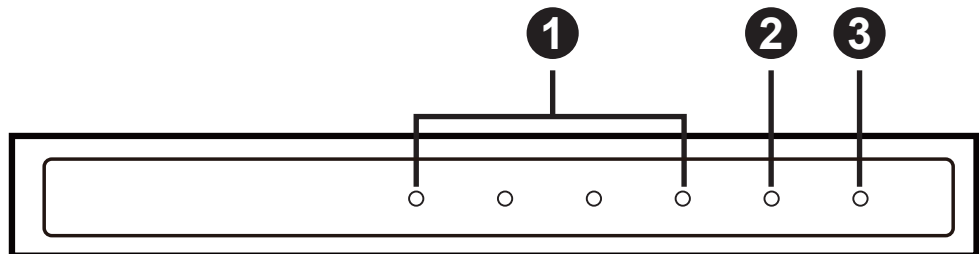
### Technical Support

[www.aten.com/support](http://www.aten.com/support)

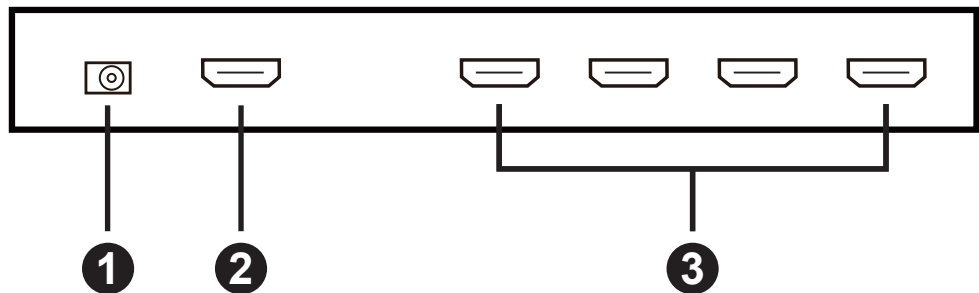
The terms HDMI, HDMI High-Definition Multimedia Interface, and the HDMI Logo are trademarks or registered trademarks of HDMI Licensing Administrator, Inc.

## **A** Hardware Overview

**VS184A  
Front View**



**VS184A  
Rear View**



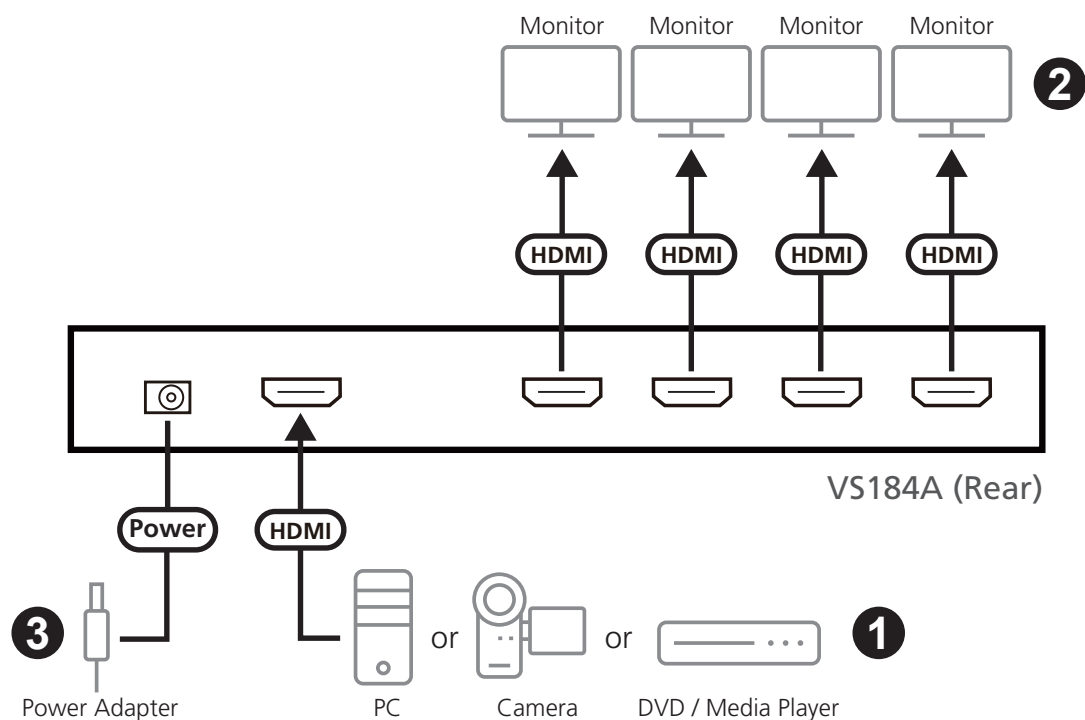
### **Front View**

- 1** output port LEDs
- 2** input port LED
- 3** power LED

### **Rear View**

- 1** power jack
- 2** HDMI in
- 3** HDMI out

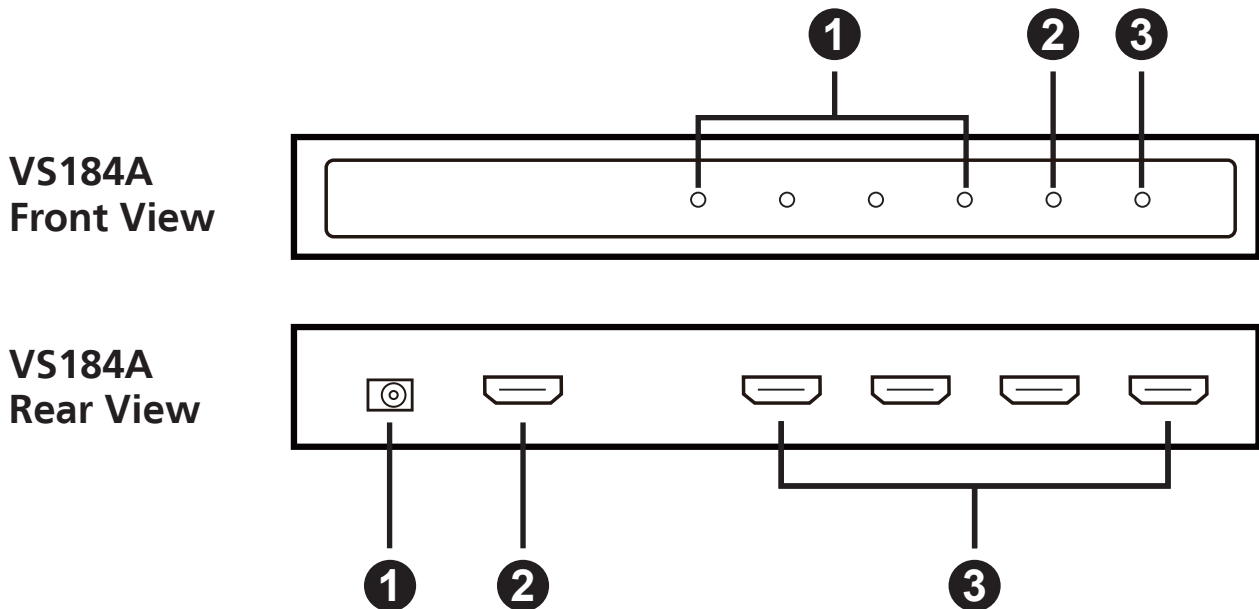
## B Installation



- 1 Use a male-to-male Type-A HDMI cable to connect your computer or HDMI source device to the VS182A / VS184A HDMI input port.
- 2 Use up to four male-to-male Type-A HDMI cables to connect up to four HDMI display devices to the VS182A / VS184A output ports.
- 3 Plug the power adapter that comes with the VS182A / VS184A package into an AC power source, then plug the power adapter cable into the splitter's power jack.

**Note:** The VS182A / VS184A will detect the resolution of the monitor connected to port 1 of the installation. If you would like to change the resolution, simply adjust the settings from the HDMI source device configuration menu.

## **A** Survol du matériel



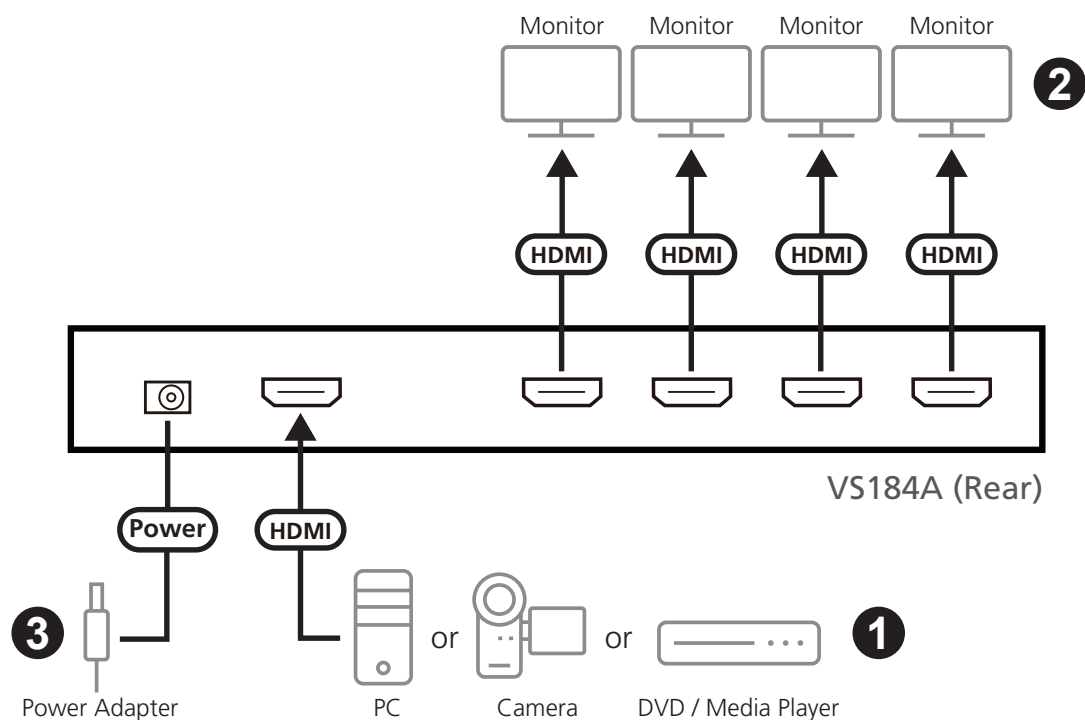
### **Vue avant**

- 1** Voyants des ports de sortie
- 2** Voyant d'entrée
- 3** Voyant d'alimentation

### **Vue arrière**

- 1** Prise d'alimentation
- 2** Port d'entrée HDMI
- 3** Ports de sortie HDMI

## B Installation



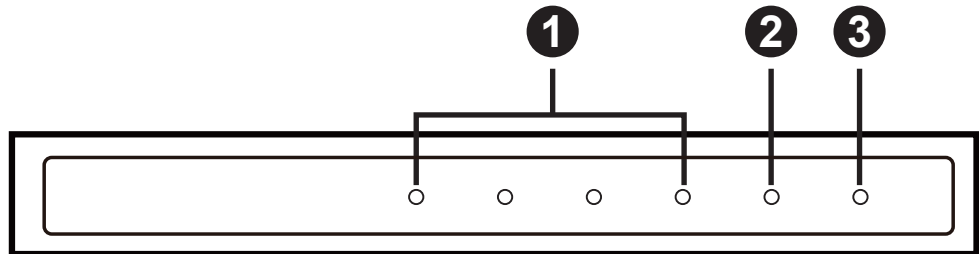
- 1 Reliez votre ordinateur ou votre périphérique source HDMI au port d'entrée HDMI du VS182A/VS184A à l'aide d'un câble HDMI mâle-mâle de type A.
- 2 Vous pouvez utiliser jusqu'à quatre câbles HDMI mâle-mâle de type A pour relier jusqu'à quatre périphériques d'affichage HDMI aux ports de sortie du VS182A / VS184A.
- 3 Connectez l'adaptateur électrique, fourni avec le VS182A/VS184A à une prise secteur, puis le cordon de l'adaptateur à la prise jack du répartiteur.

### Remarque :

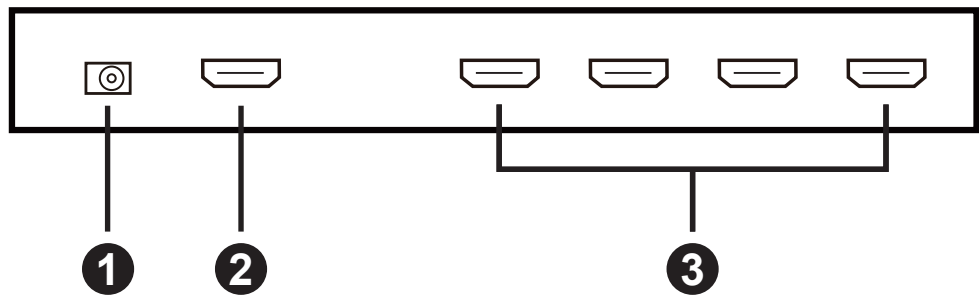
le VS182A/VS184A détectera la résolution du moniteur connecté au port 1 du système. Pour changer la résolution, il suffit de régler les paramètres correspondants dans le menu de configuration du périphérique source HDMI.

## **A** Hardware Übersicht

VS184A  
Front View



VS184A  
Rear View



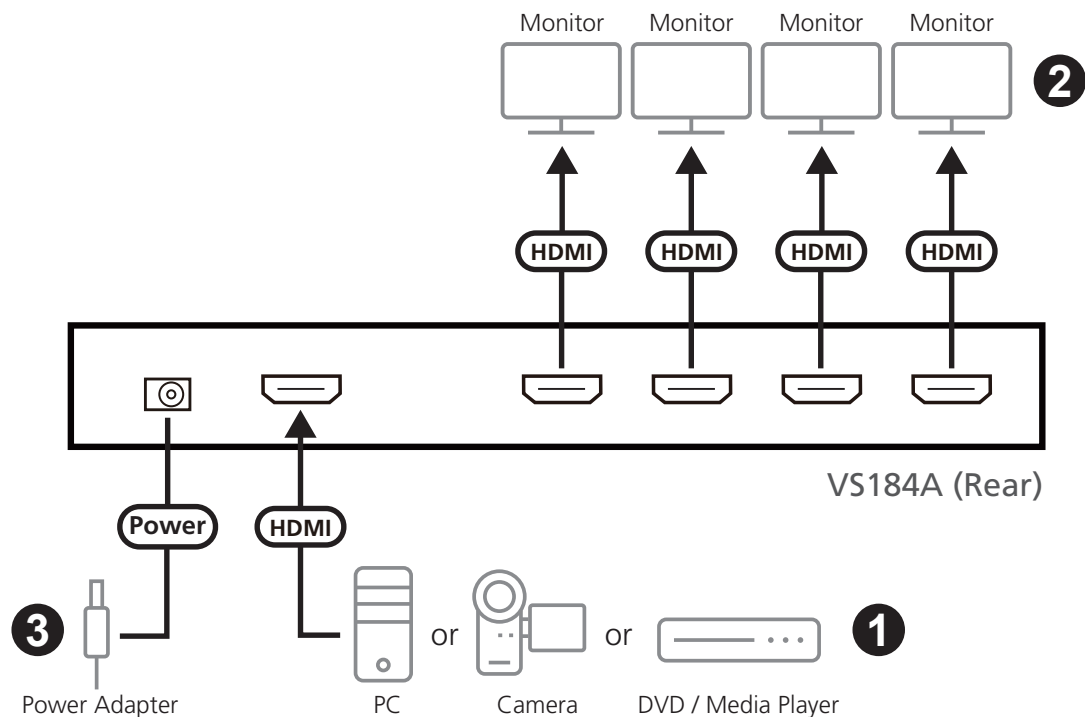
### Vorderseitige Ansicht

- ① LED-Anzeigen der Ausgänge
- ② LED-Anzeige des Eingangs
- ③ LED-Betriebsanzeige

### Rückseitige Ansicht

- ① Stromeingangsbuchse
- ② HDMI-Eingang
- ③ HDMI-Ausgänge

## B Installation

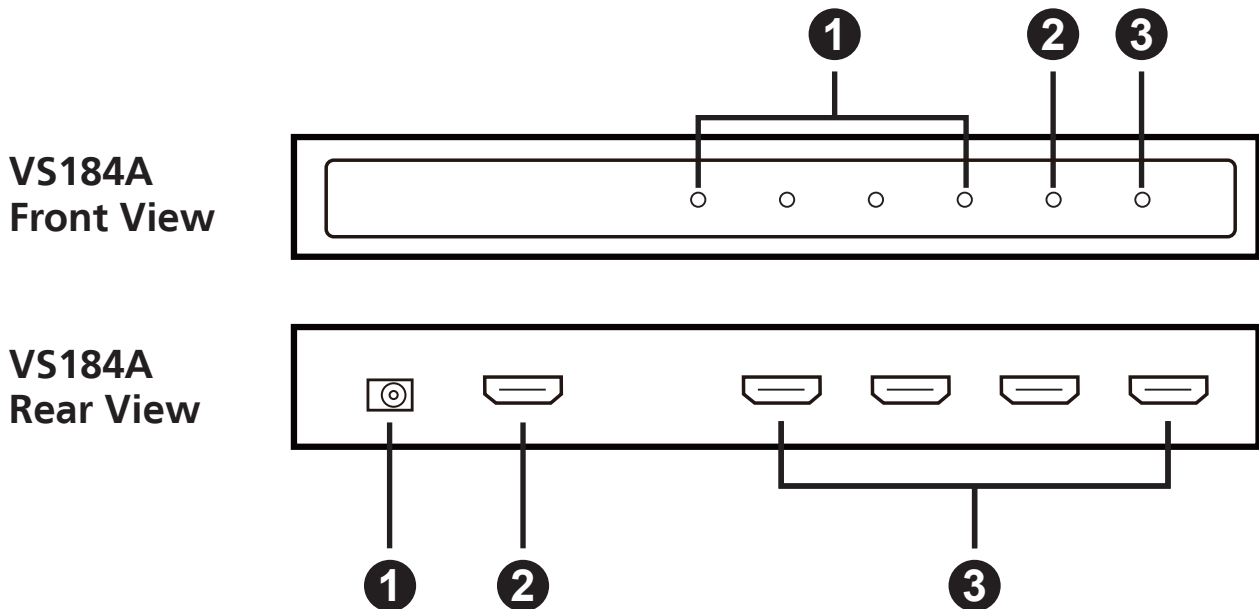


- 1 Verwenden Sie ein HDMI-Kabel Typ A (Männlein auf Männlein), und verbinden Sie Ihren Computer bzw. die HDMI-Signalquelle mit dem Signaleingang am VS182A/VS184A.
- 2 Verwenden Sie bis zu vier HDMI-Kabel Typ A (Stecker auf Stecker), und verbinden Sie maximal vier HDMI-Anzeigegeräte mit den Signalausgängen am VS182A/VS184A.
- 3 Verbinden Sie das mitgelieferte Netzteil mit einer stromführenden Steckdose und anschließend mit der Netzeingangsbuchse am Splitter.

### Hinweis:

Der VS182A/VS184A erkennt die Auflösung des an Port 1 der Installation angeschlossenen Monitors automatisch. Wenn Sie die Auflösung ändern möchten, tun Sie dies im Einrichtungsmenü der HDMI-Signalquelle.

## **A** Vista general del hardware



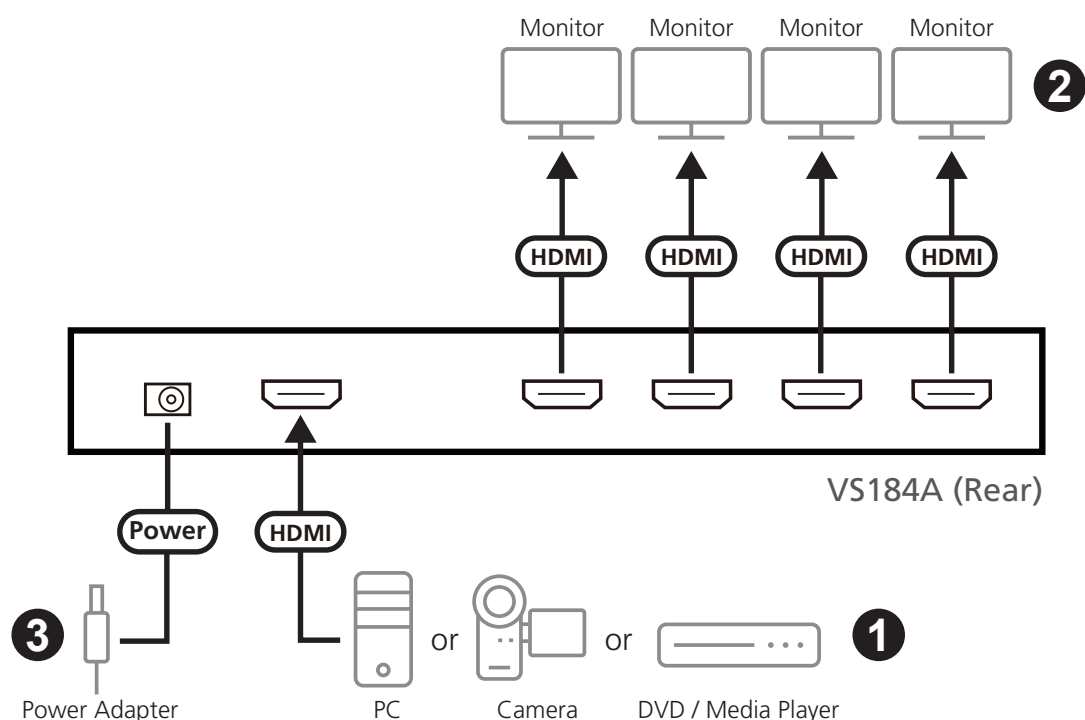
### Vista frontal

- 1 Indicadores LED de los puertos de salida
- 2 Indicador LED de entrada
- 3 Indicador LED de alimentación

### Vista posterior

- 1 Entrada de alimentación
- 2 Puerto de entrada HDMI
- 3 Puertos de salida HDMI

## B Instalación

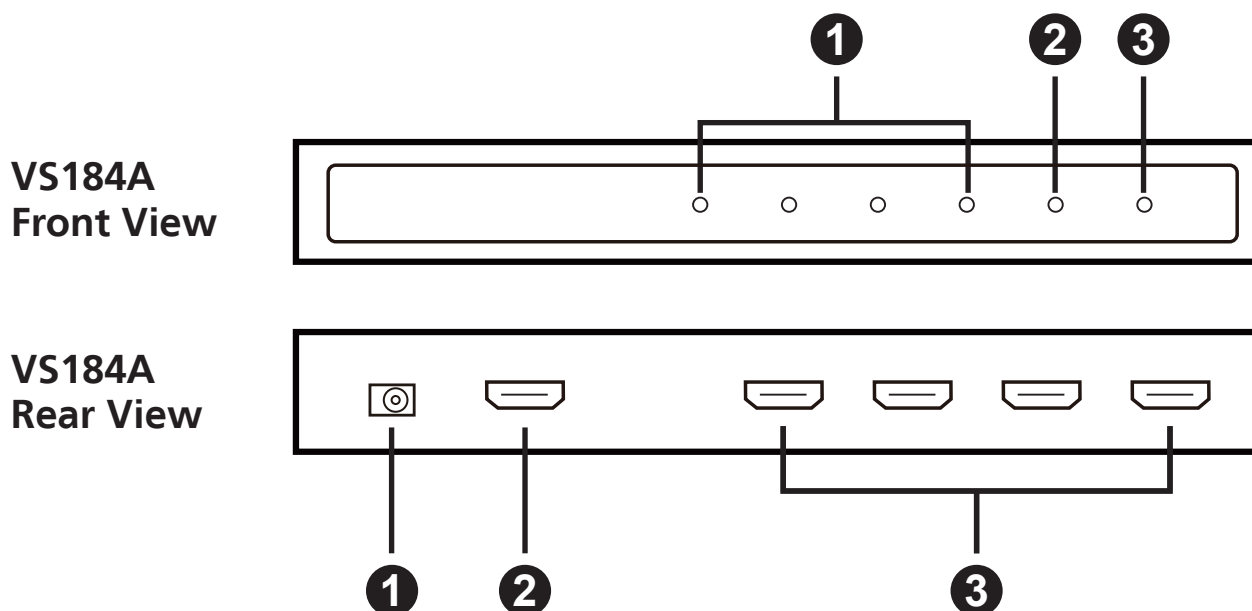


- 1 Conecte el ordenador o dispositivo fuente de señal HDMI al puerto de entrada HDMI del VS182A/VS184A. Para ello, emplee un cable HDMI de tipo A (macho – macho).
- 2 Conecte un máximo de cuatro dispositivos de visualización HDMI a los puertos de salida del VS182A/VS184A. Para ello, emplee cables HDMI de tipo A (macho – macho).
- 3 Conecte el adaptador de alimentación incluido con el VS182A/VS184A a una toma eléctrica y el cable del adaptador a la entrada de alimentación del repartidor.

### Nota:

El VS182A/VS184A detectará automáticamente la resolución del monitor conectado al puerto 1 de la instalación. En caso de que desee cambiar la resolución, cambie los ajustes en el menú de configuración del dispositivo fuente de señal HDMI.

## **A** Panoramica dell'Hardware



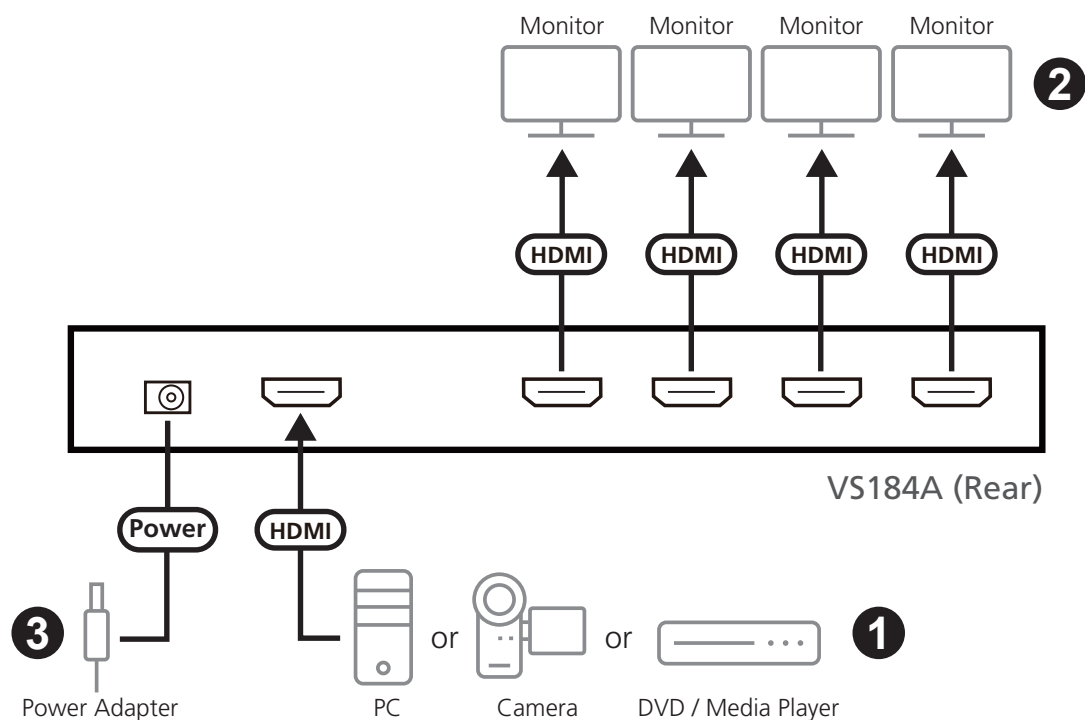
### Vista anteriore

- 1 LED delle porte d'uscita
- 2 LED d'entrata
- 3 LED d'alimentazione

### Vista posteriore

- 1 Presa d'alimentazione
- 2 Porta d'ingresso HDMI
- 3 Porte d'uscita HDMI

## B Installazione

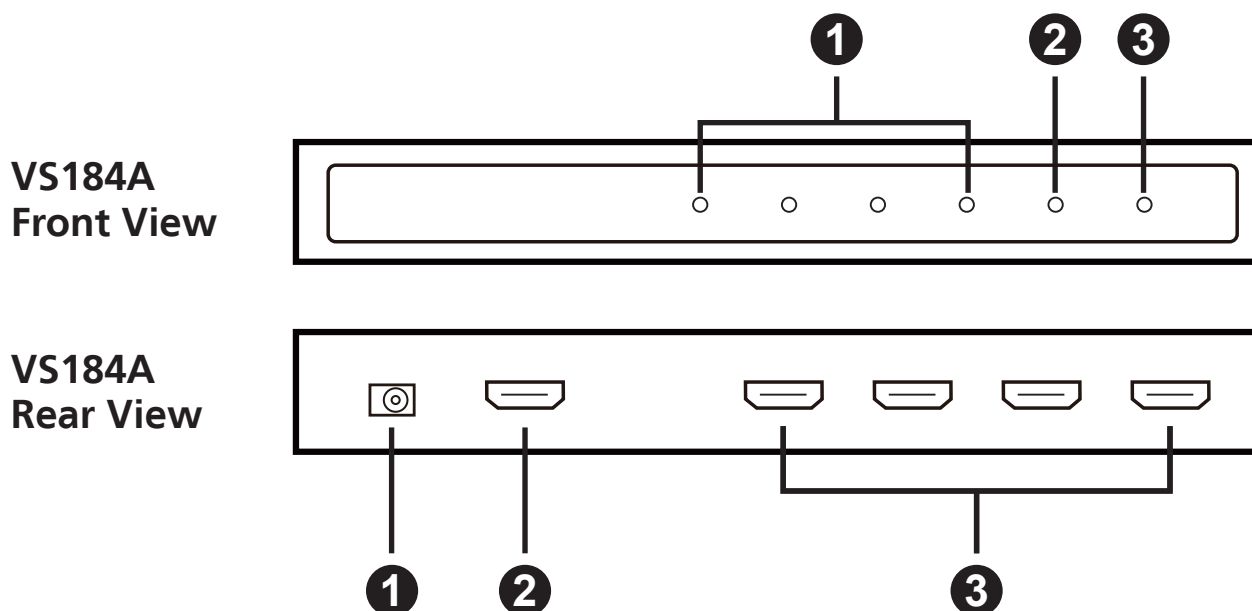


- 1 Utilizzare un cavo HDMI di tipo A maschio-maschio per collegare il proprio computer o il dispositivo sorgente HDMI alla porta in entrata del VS182A/VS184A.
- 1 Utilizzare fino a un massimo di 4 cavi HDMI di tipo A maschio-maschio per collegare fino a 4 dispositivi di visualizzazione HDMI alle porte in uscita del VS182A/VS184A.
- 1 Inserire la spina dell'alimentatore in dotazione al VS182A/VS184A in una presa di corrente CA, quindi inserire il cavo dell'alimentatore nella presa d'alimentazione dello splitter.

### Nota :

Il VS182A/VS184A rileverà la risoluzione del monitor connesso alla porta 1 dell'installazione. Per modificare le risoluzione, è sufficiente regolare le impostazioni dal menu di configurazione del dispositivo sorgente HDMI.

## **A** Основные элементы



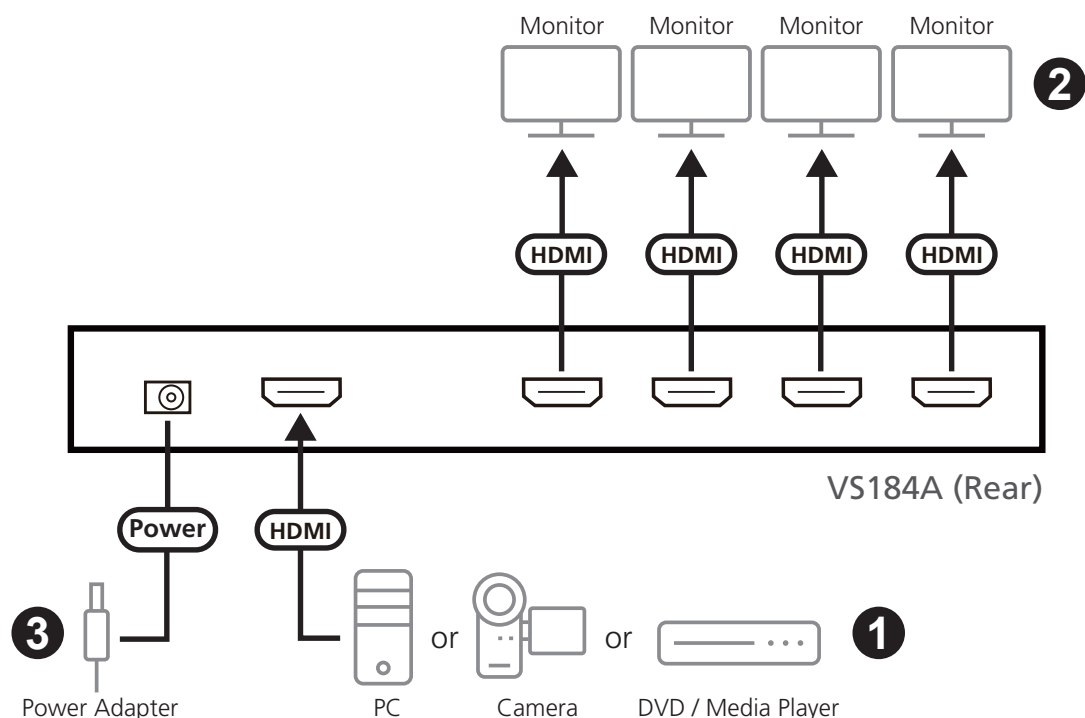
### Вид спереди

- 1** Индикаторы выходов
- 2** Индикатор входа
- 3** Индикатор питания

### Вид сзади

- 1** Гнездо питания
- 2** Вход HDMI
- 3** Выход HDMI

## **B** Установка

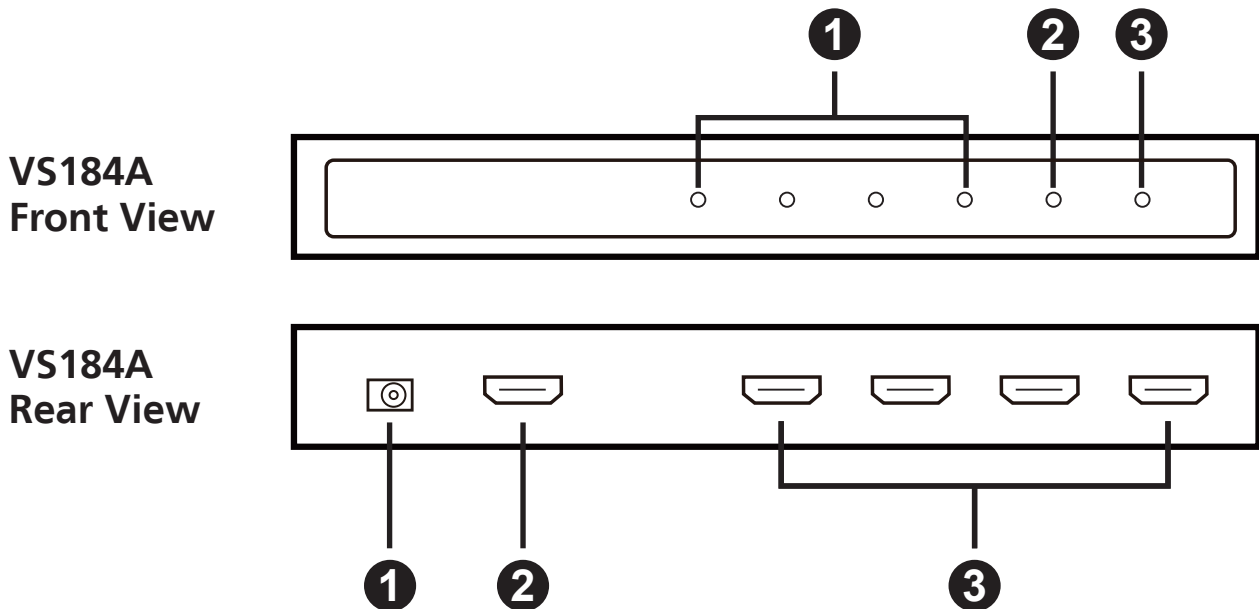


- 1** Используя кабель HDMI типа A с двумя штыревыми концами, подключите компьютер или устройство-источник HDMI ко входу HDMI устройства VS182A/VS184A.
- 2** Используйте до четырех кабелей HDMI типа A с двумя штыревыми концами для подключения к выходам VS182A/VS184A до четырех устройств отображения HDMI.
- 3** Подключите адаптер питания из комплекта поставки VS182A/VS184A к источнику переменного тока, после чего подключите кабель адаптера питания к гнезду питания разветвителя.

### **Примечание.**

VS182A/VS184A определяет разрешение монитора, подключенного к порту 1 системы. Если требуется изменить разрешение, измените настройки в меню конфигурации устройства-источника HDMI.

## **A** Огляд устаткування



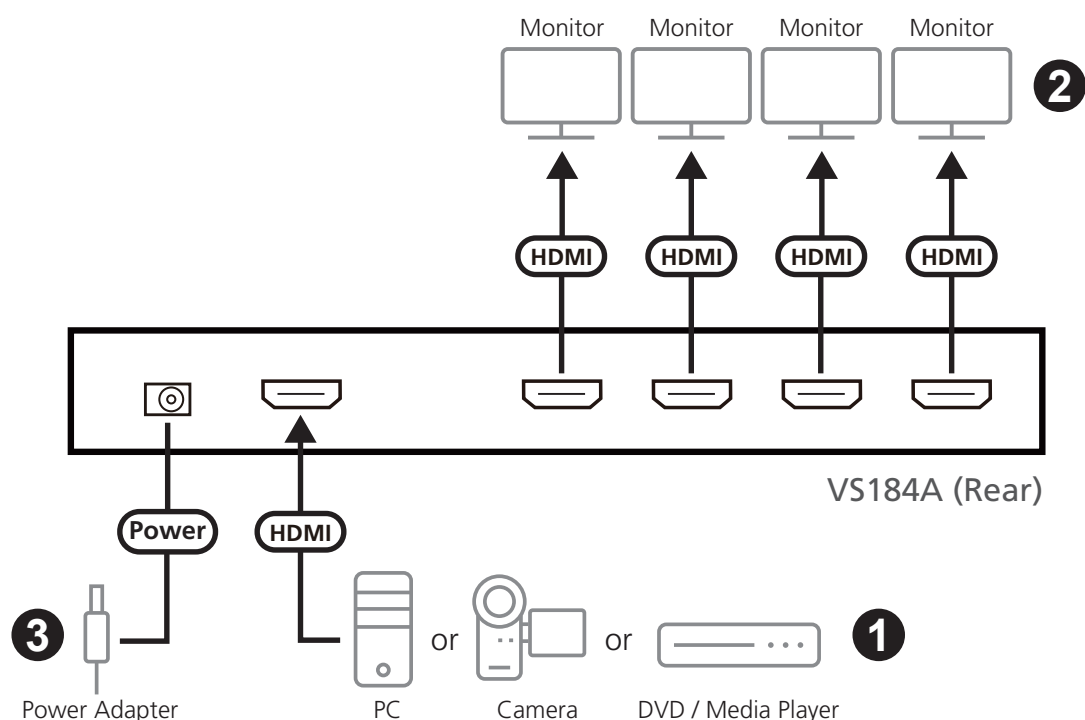
### Вигляд спереду

- 1 Індикатори виходів
- 2 Індикатор входу
- 3 Індикатор живлення

### Вигляд ззаду

- 1 Гніздо живлення
- 2 Вхід HDMI
- 4 Вихід HDMI

## **B** Встановлення

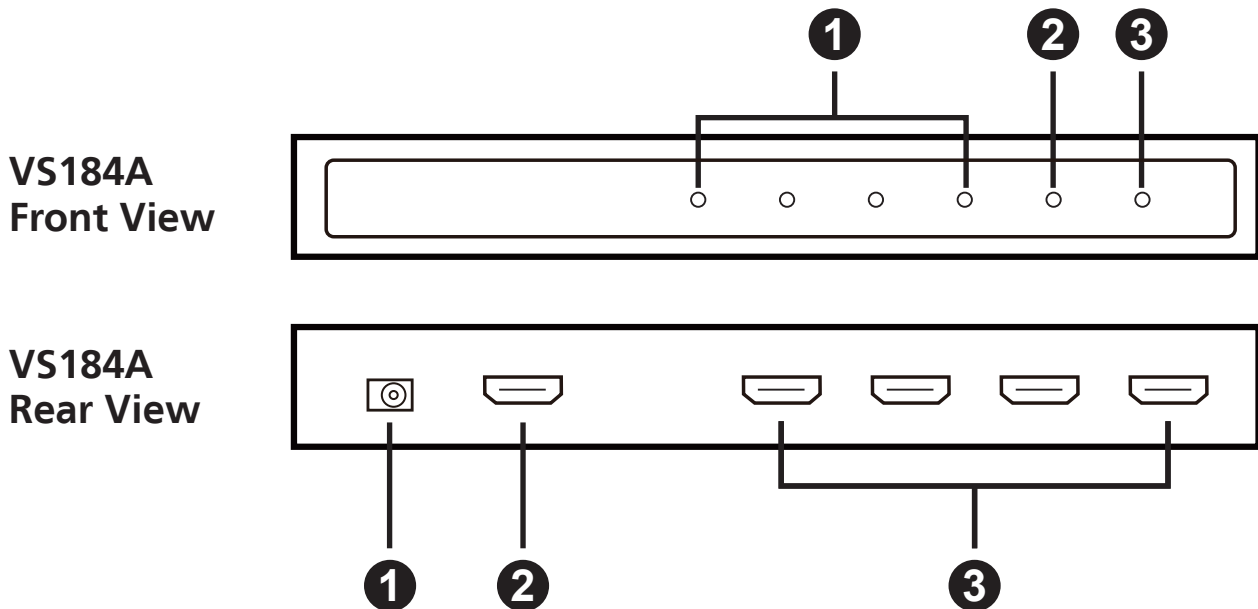


- 1** За допомогою кабелю HDMI типу A з двома штировими кінцями підключіть комп'ютер або пристрій-джерело HDMI до входу HDMI розгалужника VS182A/VS184A.
- 2** Використовуйте до чотирьох кабелів HDMI типу A з двома штировими кінцями для підключення до виходів VS182A/VS184A до чотирьох пристроїв відображення HDMI.
- 3** Підключіть адаптер живлення, що надається у комплекті з VS182A/VS184A, у джерело живлення змінного струму, після чого підключіть кабель адаптера у гніздо живлення розгалужника.

### **Примітка.**

VS182A/VS184A визначає роздільну здатність монітора, підключеного до порту 1 системи. Якщо треба змінити роздільну здатність, просто змініть налаштування в меню конфігурації джерела-пристрою HDMI.

## **A** Vista Geral do Hardware



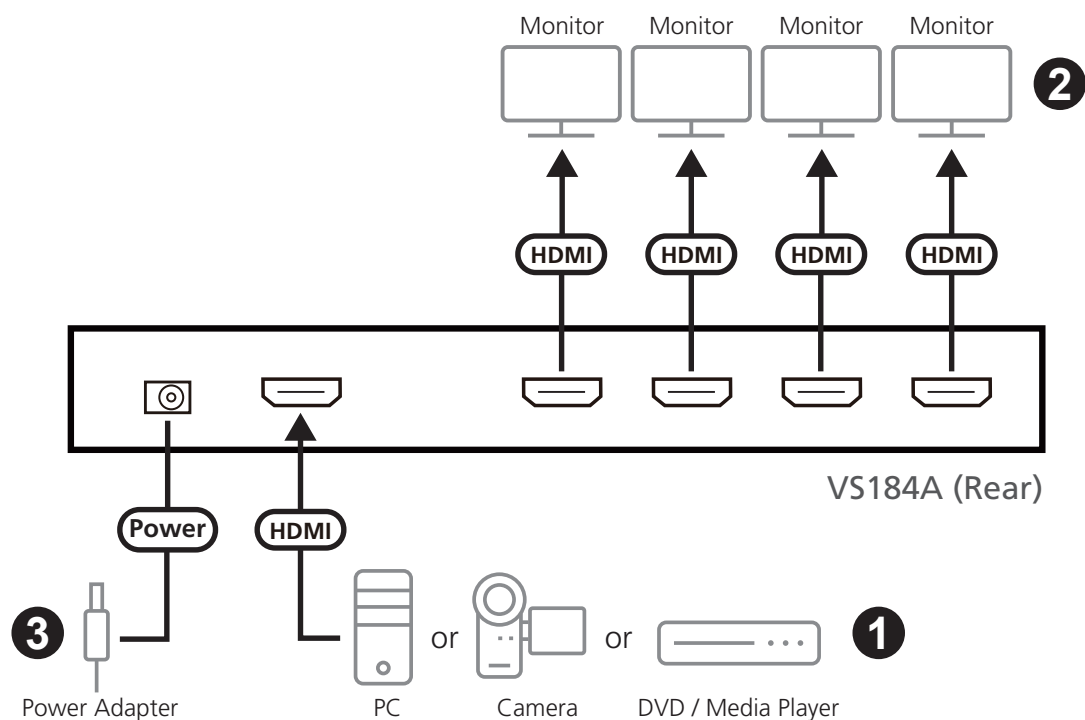
### Vista frontal

- 1 LEDs das portas de saída
- 2 LED de entrada
- 3 LED de energia

### Visão traseira

- 1 Conector de energia
- 2 Porta de entrada HDMI
- 3 Porta de saída HDMI

## B Instalação

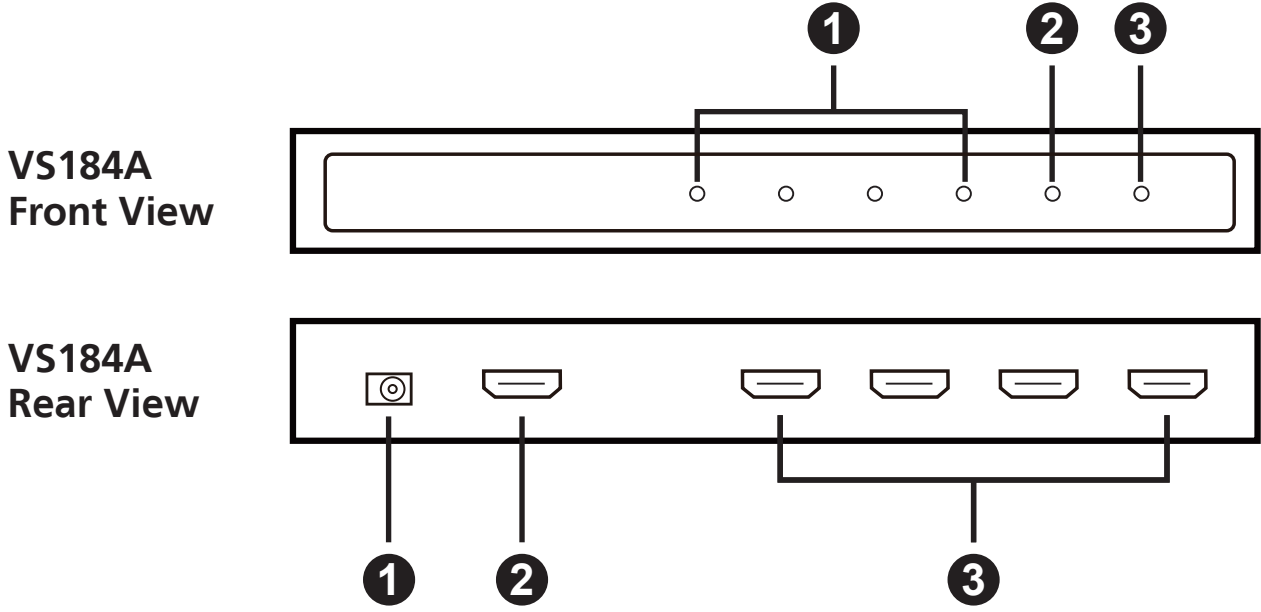


- 1 Use um cabo HDMI macho-macho tipo A para conectar seu computador ou dispositivo fonte HDMI à porta de entrada HDMI do VS182A/VS184A
- 2 Use até quatros cabos HDMI macho-macho tipo A para conectar até quatro monitores HDMI às porta de saída do VS182A/VS184A
- 3 Conecte o adaptador de energia incluso na embalagem do VS182A/VS184A a uma fonte de energia AC, em seguida conecte o cabo do adaptador de energia ao conector de energia do divisor

### Observação:

O VS182A/VS184A irá detectar a resolução do monitor conectado à porta 1 da instalação. Se desejar mudar a resolução, simplesmente faça os ajustes pelo menu de configurações do dispositivo fonte HDMI.

## A Donanıma Genel Bakış



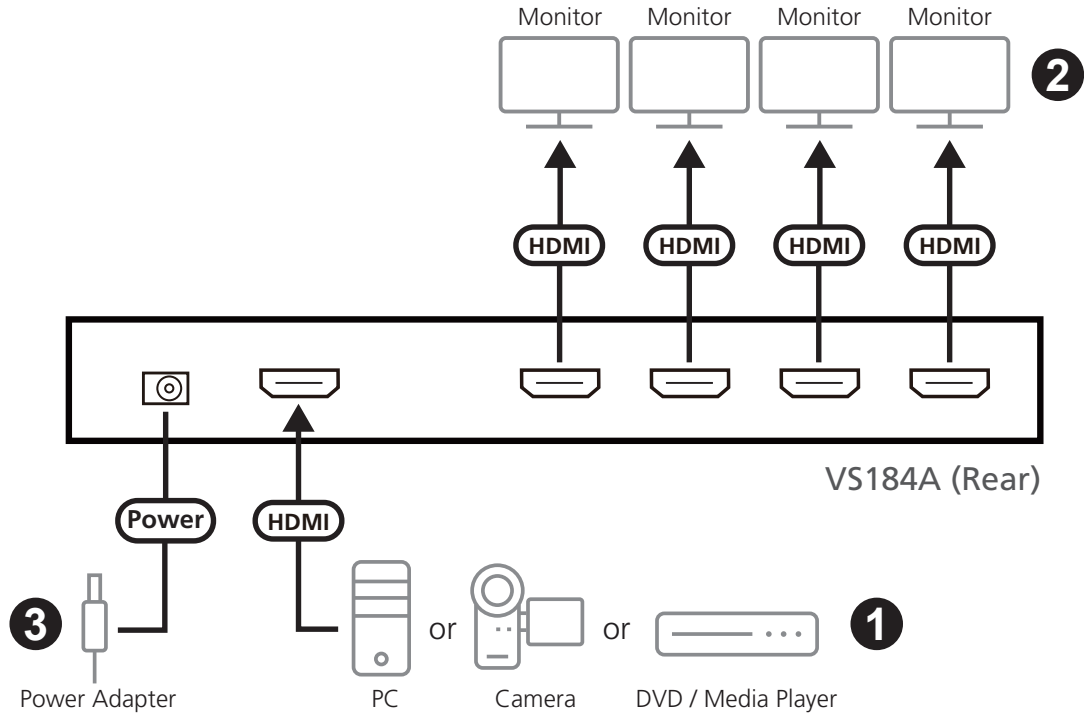
### Önden Görünüm

- 1 çıkış bağlantı noktası LED'i
- 2 giriş bağlantı noktası LED'i
- 3 güç LED'i

### Arkadan Görünüm

- 1 güç girişi
- 2 HDMI girişi
- 3 HDMI çıkışı

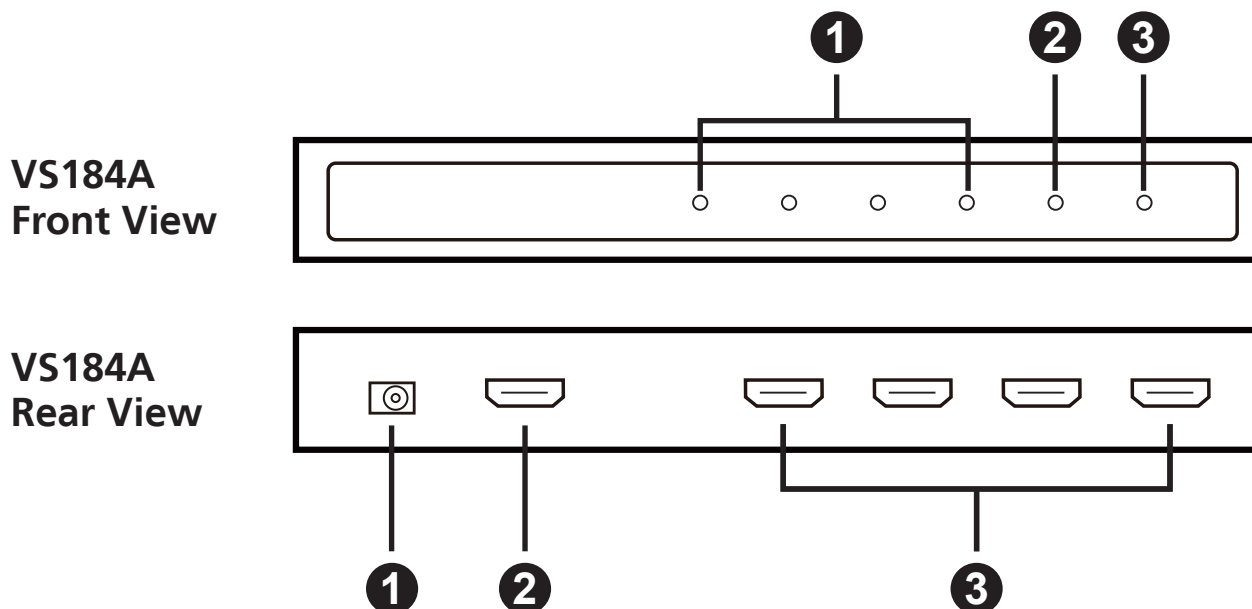
## B Kurulum



- 1 Bilgisayarınızı veya HDMI kaynak cihazınızı VS182A / VS184A HDMI giriş bağlantı noktasına bağlamak için erkekten erkeğe bir Tip A HDMI kablosu kullanın.
- 2 Dörde kadar HDMI görüntüleme cihazını VS182A / VS184A çıkış bağlantı noktalarına bağlamak için dörde kadar erkekten erkeğe Tip A HDMI kablosu kullanın.
- 3 VS182A / VS184A paketinin içinden çıkan güç adaptörünü bir AC güç kaynağına bağladıktan sonra güç adaptörünün kablосunu, ayırıcının güç yakına takın.

**Not:** VS182A / VS184A, kurulumun 1 nolu bağlantı noktasına bağlanan monitörün çözünürlüğünü algılayacaktır. Çözünürlüğü değiştirmek isterseniz, HDMI kaynak cihazının yapılandırma menüsündeki ayarları değiştirebilirsiniz.

## **A** Przegląd sprzętu



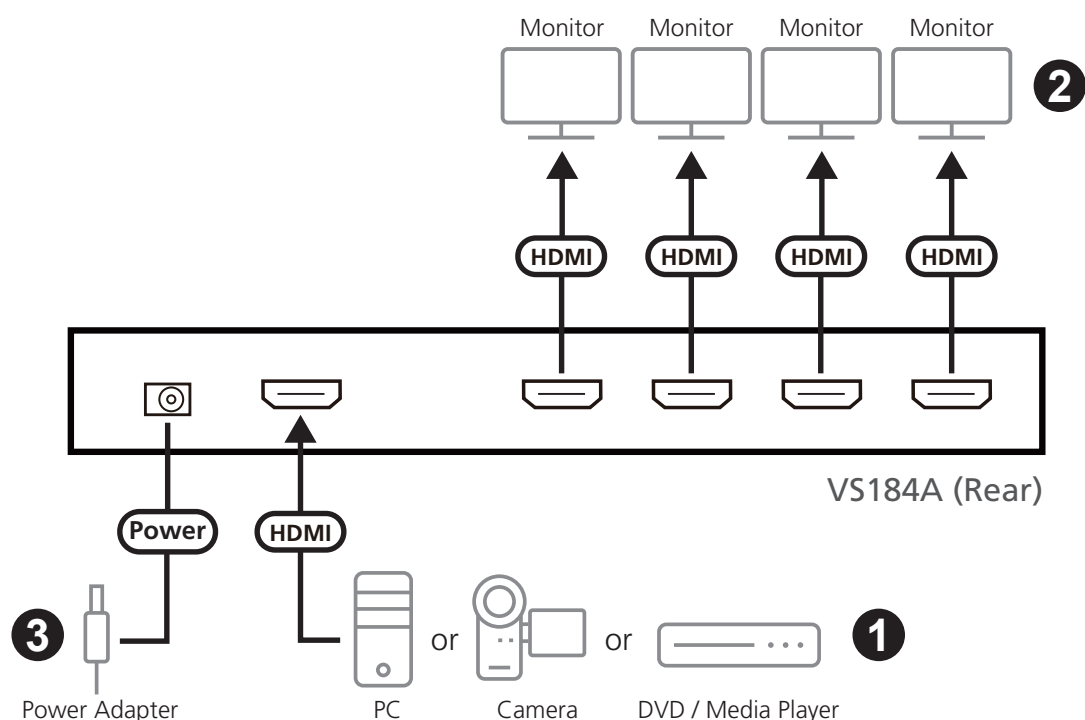
### Widok z przodu

- 1 dioda LED gniazdo wyjścia
- 2 dioda LED gniazda wejściowego
- 3 dioda LED zasilania

### Widok z tyłu

- 1 gniazdo zasilania
- 2 Wejście HDMI
- 3 Wyjście HDMI

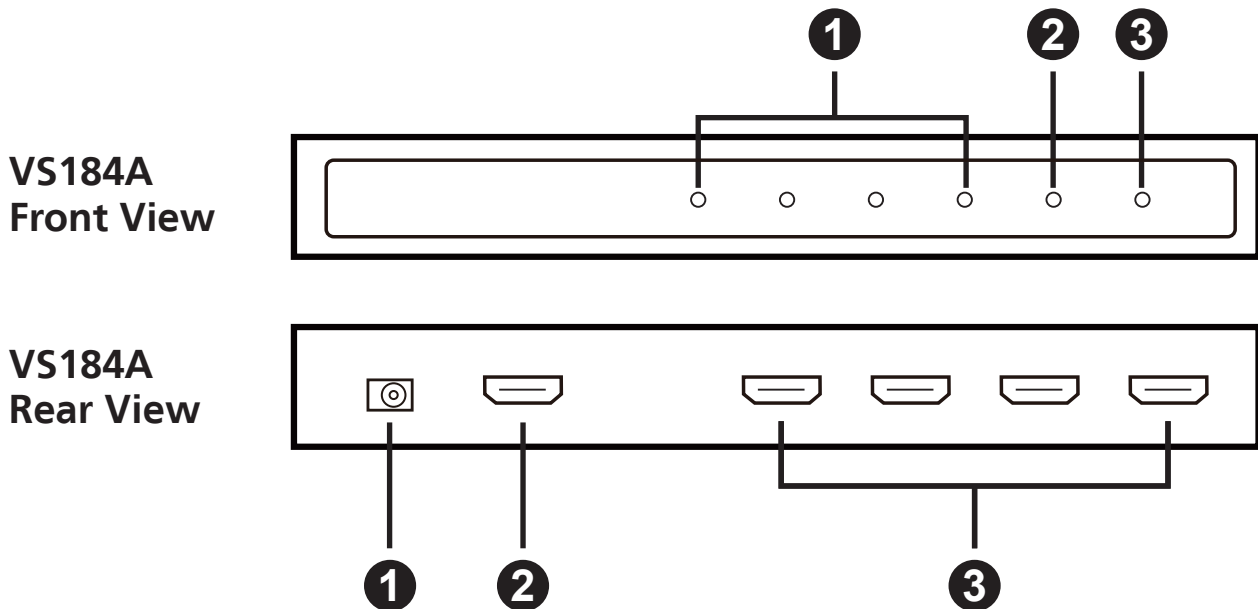
## B Montaż



- 1 Za pomocą kabla HDMI Typ A z wtyczkami męska-męska należy połączyć komputer lub urządzenie źródłowe HDMI z gniazdem wejścia HDMI urządzenia VS182A/VS184A.
- 2 Za pomocą kabli HDMI Typ A z wtyczkami męska-męska można podłączyć do czterech wyświetlaczy HDMI do gniazd wyjściowych urządzenia VS182A/VS184A.
- 3 Podłączyć dostarczony w zestawie z VS182A/VS184A zasilacz do źródła zasilania prądem przemiennym, a następnie podłączyć wtyczkę kabla zasilacza do gniazda zasilającego splittera.

**Uwaga:** VS182A/VS184A wykryje rozdzielczość monitora podłączonego do gniazda 1. Jeśli użytkownik chce zmienić rozdzielczość wystarczy wyregulować ustawienia z menu konfiguracji urządzenia źródłowego HDMI.

## **A** Prezentare hardware



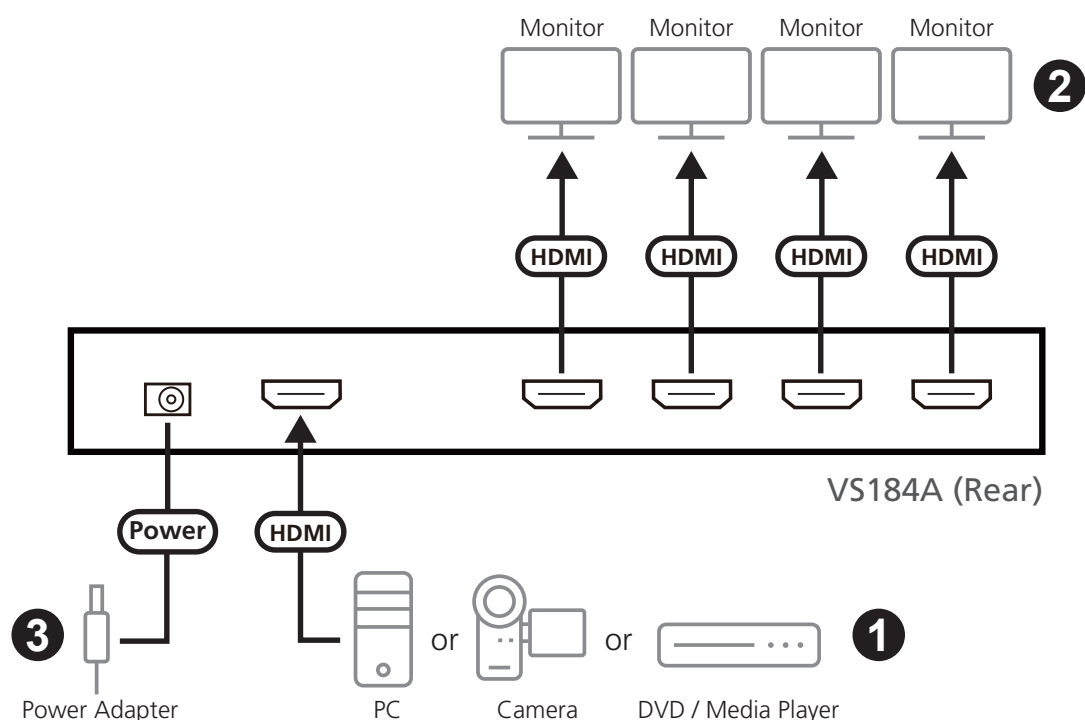
### Vedere frontală

- ① LED port ieșire
- ② LED port intrare
- ③ LED alimentare

### Vedere din spate

- ① mufă jack alimentare
- ② Intrare HDMI
- ③ ieșire HDMI

## B Instalare

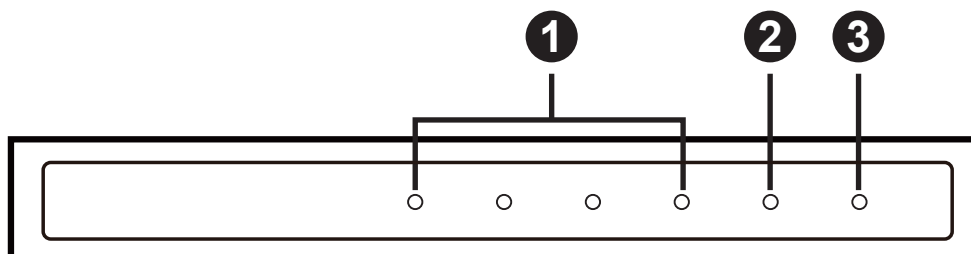


- 1 Utilizați un cablu HDMI tip A tată-tată pentru a vă conecta computerul sau dispozitivul sursă HDMI la portul de intrare HDMI al VS182A/VS184A.
- 2 Utilizați până la patru cabluri HDMI tip A tată-tată pentru a conecta până la patru dispozitive de afișare HDMI la porturile de ieșire HDMI ale VS182A/VS184A.
- 3 Introduceți adaptorul de alimentare furnizat în cutie cu VS182A/VS184A în priză a unei surse de alimentare cu curent alternativ și apoi introduceți cablul adaptorului de alimentare în mufa jack de alimentare a multiplicatorului.

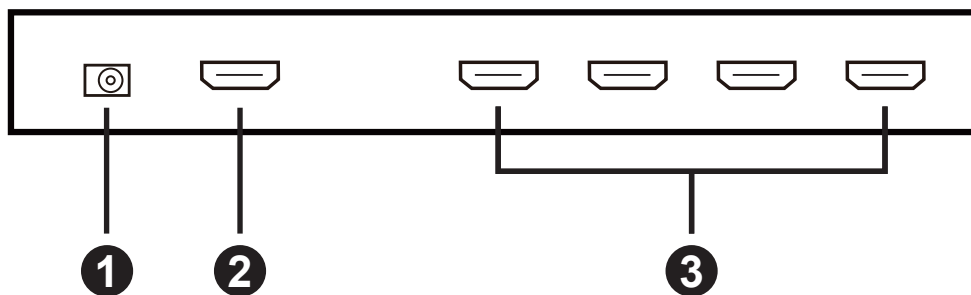
**Notă:** VS182A/VS184A va detecta rezoluția monitorului conectat la portul 1 al configurației. Dacă veți dori să schimbați rezoluția, este suficient să reglați setările din meniul de configurare al dispozitivului sursă HDMI.

## A 製品各部名称

VS184A  
Front View



VS184A  
Rear View



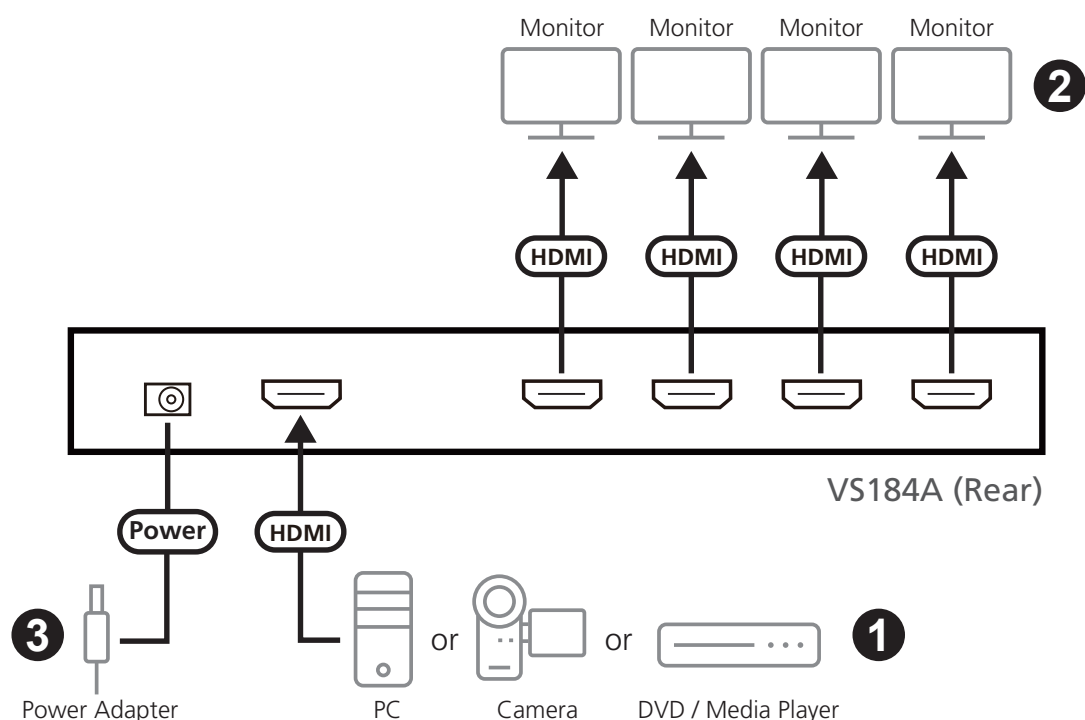
### フロントビュー

- ① ポート出力 LED
- ② 入力 LED
- ③ 電源 LED

### リアビュー

- ① 電源ジャック
- ② HDMI 入力ポート
- ③ HDMI 入力ポート

## B セットアップ



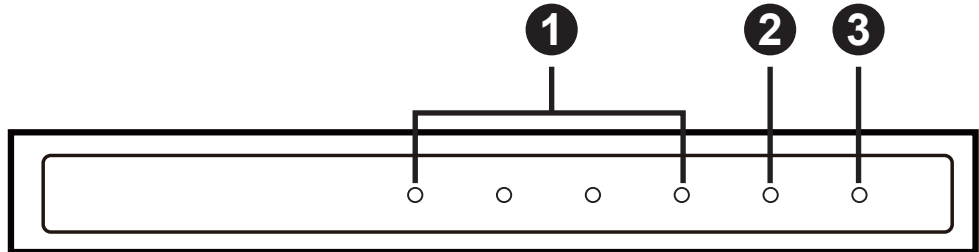
- 1 HDMI タイプ A オス - オスケーブルを使用して、HDMI ビデオ出力デバイスと VS182A/VS184A の HDMI 入力ポートを接続してください。
- 2 HDMI タイプ A( オス - オス ) ケーブルを使って、最大 4 台の HDMI ディスプレイを VS182A/VS184A の出力ポートに接続してください。
- 3 製品同梱の電源アダプターを使用して、コンセントと VS182A/VS184A の電源ジャックを接続してください。

### 注意：

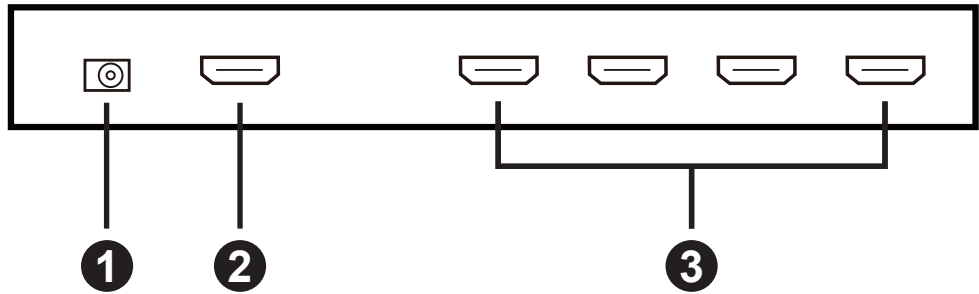
VS182A/VS184A は、本体のポート 1 に接続されているモニターの解像度を検出します。解像度を変更したい場合は、HDMI ソースデバイスの設定メニューで調整を行ってください。

## A 하드웨어 개요

VS184A  
Front View



VS184A  
Rear View



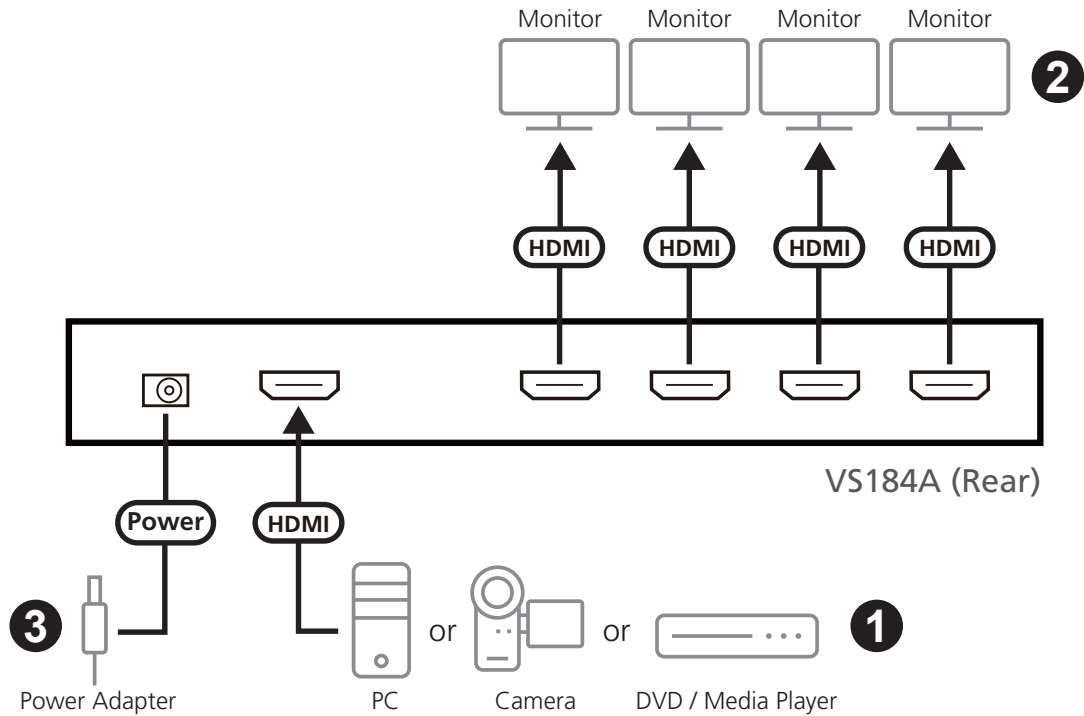
### 전면

- ① 포트 출력 LED
- ② 입력 LED
- ③ 전원 LED

### 후면

- ① 전원 잭
- ② HDMI 입력 포트
- ③ HDMI 출력 포트

## B 설치



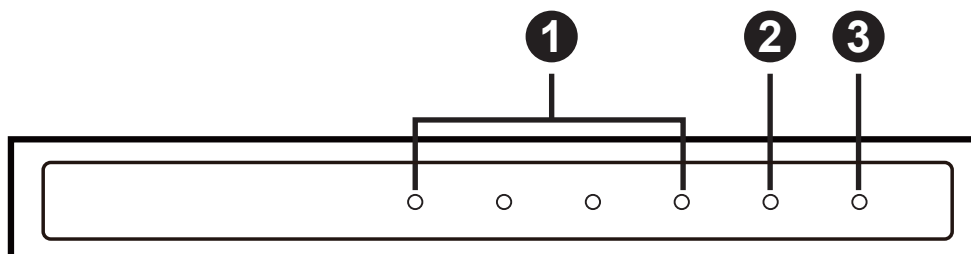
- 1 Male-to-Male Type A HDMI 케이블을 사용하여 사용자의 컴퓨터 혹은 HDMI 출력 장치를 VS182A/VS184A HDMI 입력 포트에 연결하십시오 .
- 2 Male-to-Male Type A HDMI 케이블을 최대 4 개 사용하여 4 대 HDMI 디스플레이 장치를 VS182A/VS184A 출력 포트에 연결하십시오 .
- 3 VS182A/VS184A 패키지에서 제공하는 전원 어댑터를 AC 전원에 연결하고 , 전원 어댑터 케이블을 분배기의 전원 잭에 연결하십시오 .

### 주의 :

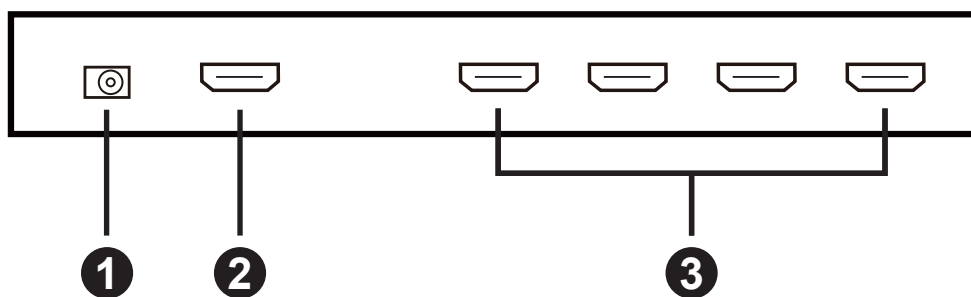
VS182A/VS184A 는 1 번 포트에 연결된 모니터의 해상도를 감지하며 , 만약 해상도를 변경할 경우 , 손쉽게 HDMI 소스로부터 조절 설정하면 됩니다 .

## A 硬件概览

VS184A  
Front View



VS184A  
Rear View



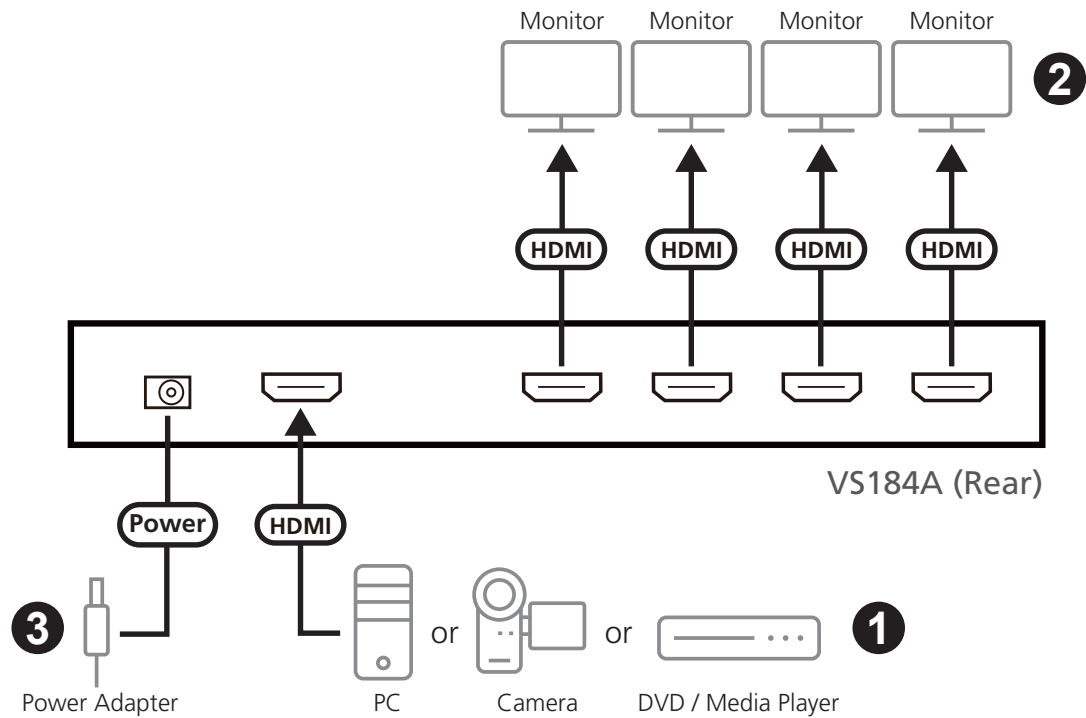
### 前视图

- ① 输出端口 LED 指示灯
- ② 输入端口 LED 指示灯
- ③ 电源 LED 指示灯

### 后视图

- ① 电源插孔
- ② HDMI 输入连接端口
- ③ HDMI 输出连接端口

## B 安装



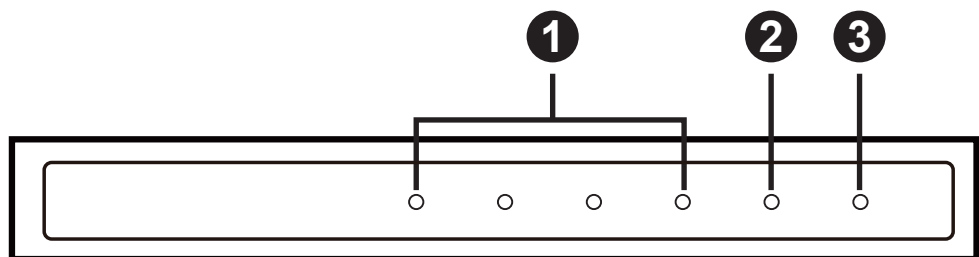
- 1 使用一组 Type A HDMI 线缆 (公头对公头) 连接电脑或 HDMI 来源端装置, 至 VS182A/VS184A 的 HDMI 输入连接端口。
- 2 使用最多 4 条 Type A HDMI 线缆 (公头对公头) 连接 HDMI 显示端装置至 VS182A/VS184A 的输出连接端口上, 最多可连接至 4 组。
- 3 将 VS182A/VS184A 包装内所附的电源变压器连接至 AC 电源, 然后将电源变压器的线缆连接至分配器上的电源孔。

### 注意：

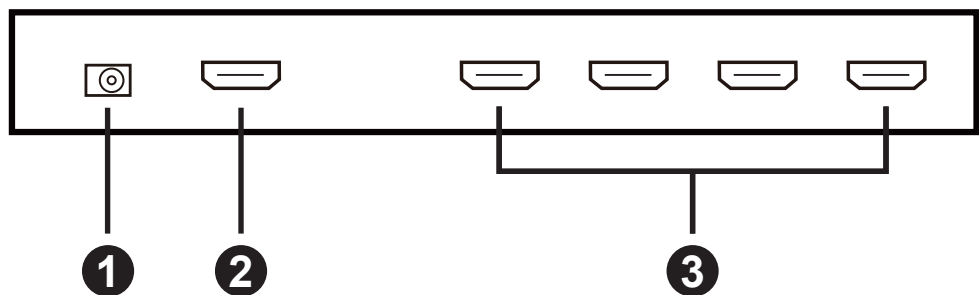
VS182A/VS184A 可自动侦测连接至安装架构下第一个连接端口的屏幕分辨率。如果想要更改分辨率, 仅需从 HDMI 来源端调整设定选单。

## A 硬體檢視

VS184A  
Front View



VS184A  
Rear View



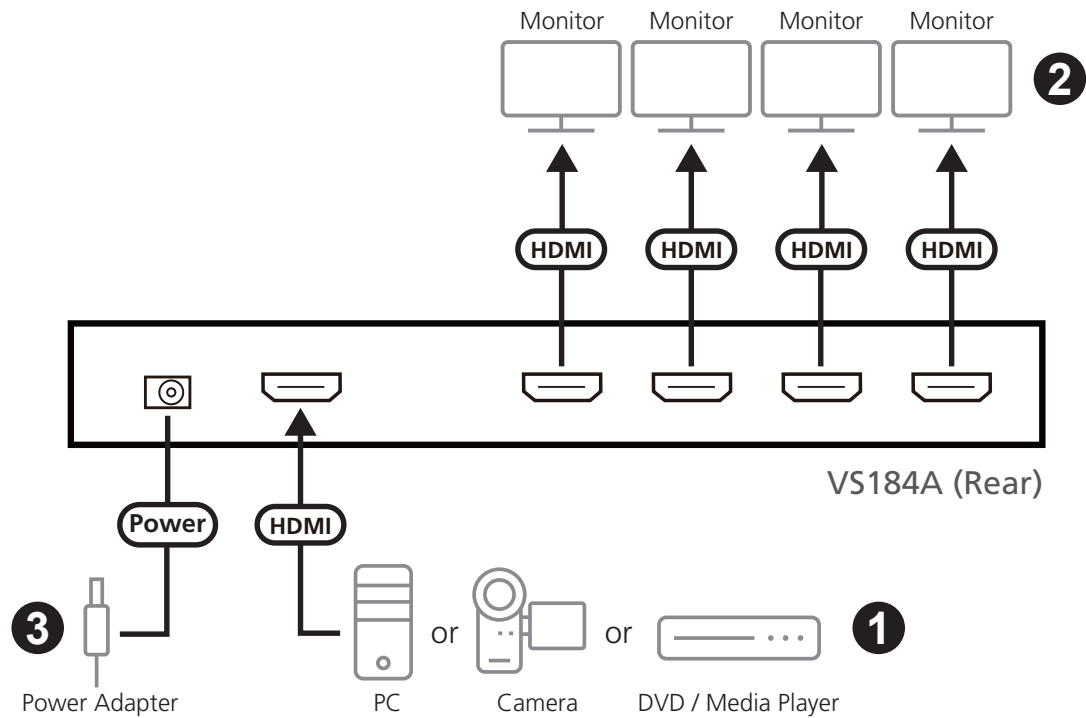
### 前視圖

- ① 輸出埠 LED 指示燈
- ② 輸入埠 LED 指示燈
- ③ 電源 LED 指示燈

### 背視圖

- ① 電源插孔
- ② HDMI 輸入
- ③ HDMI 輸出

## B 安裝



- ① 使用一組 Type-A HDMI 線材 (公頭對公頭)，將電腦或 HDMI 訊源裝置連接至 VS182A / VS184A 的 HDMI 輸入連接埠。
- ② 使用至多 4 條 Type-A HDMI 線材 (公頭對公頭)，將至多四組 HDMI 介面顯示器連接至 VS182A / VS184A 的 HDMI 輸出連接埠。
- ③ 將 VS182A / VS184A 包裝隨附的電源變壓器連接至 AC 電源，然後將電源變壓器的線材連接至分配器上的電源插孔。

### 注意：

VS182A / VS184A 可自動偵測連接至硬體安裝中，第一個連接埠所接的螢幕之解析度。如果想要更改解析度，僅需從 HDMI 訊源裝置之設定選單中設定。