



VS381B

3-Port True 4K HDMI Switch Quick Start Guide



© Copyright 2024 ATEN® International Co. Ltd.

ATEN and the ATEN logo are registered trademarks of ATEN International Co., Ltd.

All rights reserved. All other trademarks are the property of their respective owners.

Released: 10/2024

Package Contents

- 1 VS381B 3-Port True 4K HDMI Switch
- 1 USB to DC power cord
- 1 IR remote control
- 1 IR receiver
- 1 user instructions

Contents

English	3
Français	7
Deutsch	11
Español	15
Italiano	19
Русский	23
Українська	27
Português	31
Türkçe	35
Polski	39
Română	43
日本語	47
한국어	51
简体中文	55
繁體中文	59

Scan for more information



Product Page



User Manual

Support and Documentation Notice

All information, documentation, firmware, software utilities, and specifications contained in this package are subject to change without prior notification by the manufacturer.

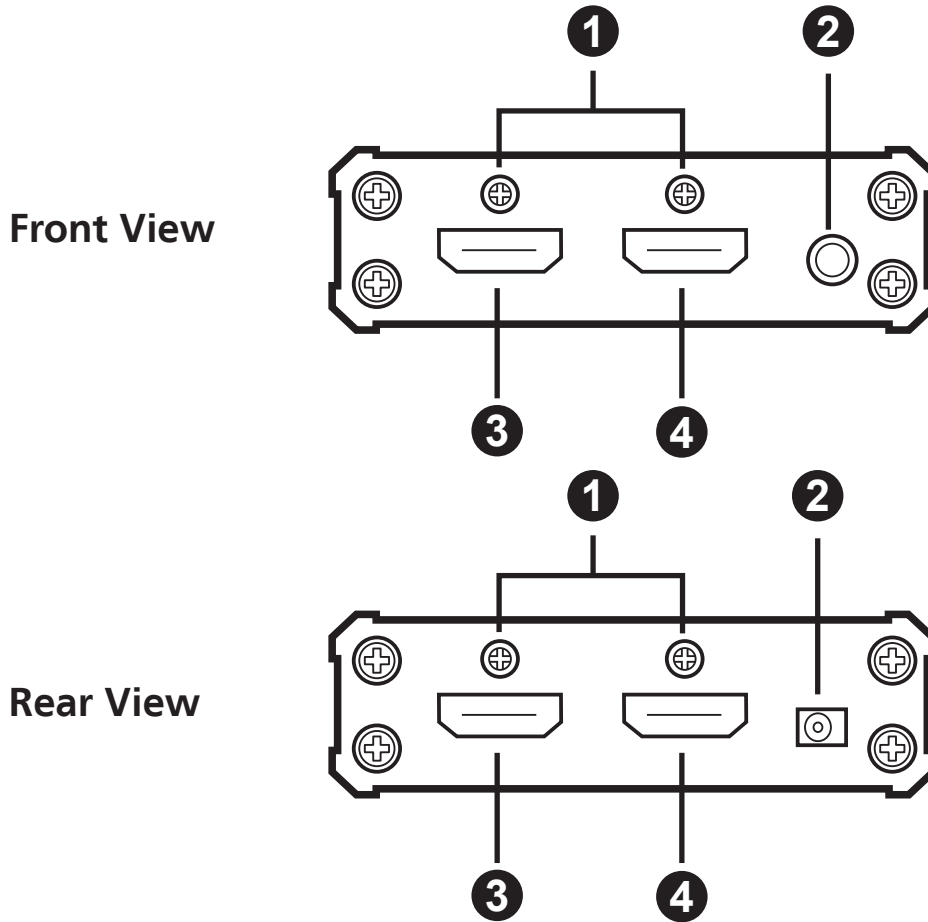
To reduce the environmental impact of our products, ATEN documentation and software can be found online at : <http://www.aten.com/download/>

Technical Support

www.aten.com/support

The terms HDMI, HDMI High-Definition Multimedia Interface, and the HDMI Logo are trademarks or registered trademarks of HDMI Licensing Administrator, Inc.

A Hardware Overview



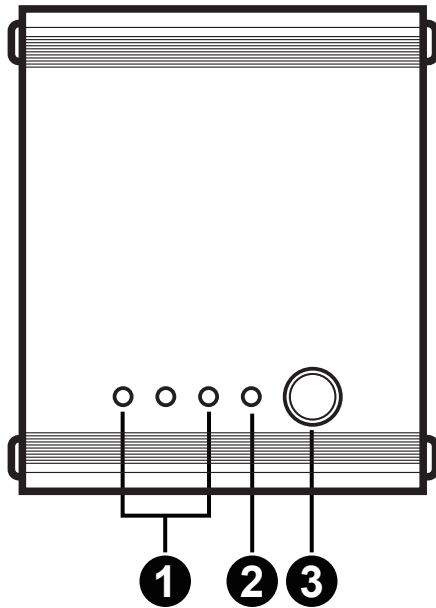
Front View

- 1 cable lock screw for ATEN LockPro™
- 2 IR receiver port
- 3 HDMI in 1
- 4 HDMI in 2

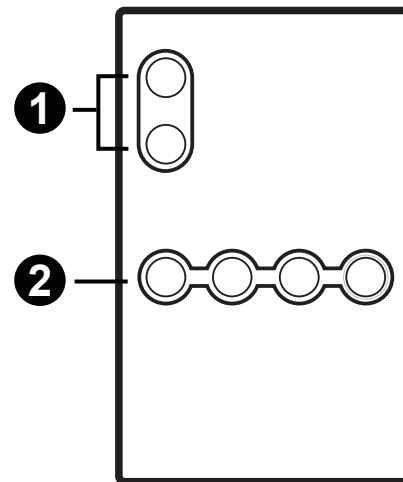
Rear View

- 1 cable lock screw for ATEN LockPro™
- 2 power jack
- 3 HDMI in 3
- 4 HDMI out

Top View



IR Remote Control



Top View

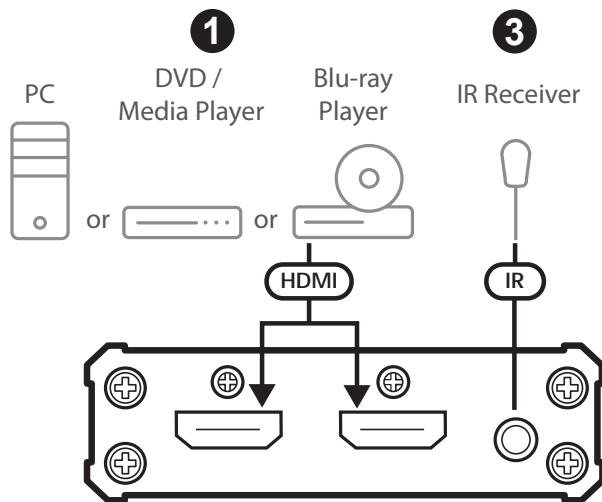
- ① port LEDs
- ② power LED
- ③ port selection pushbutton

IR Remote Control

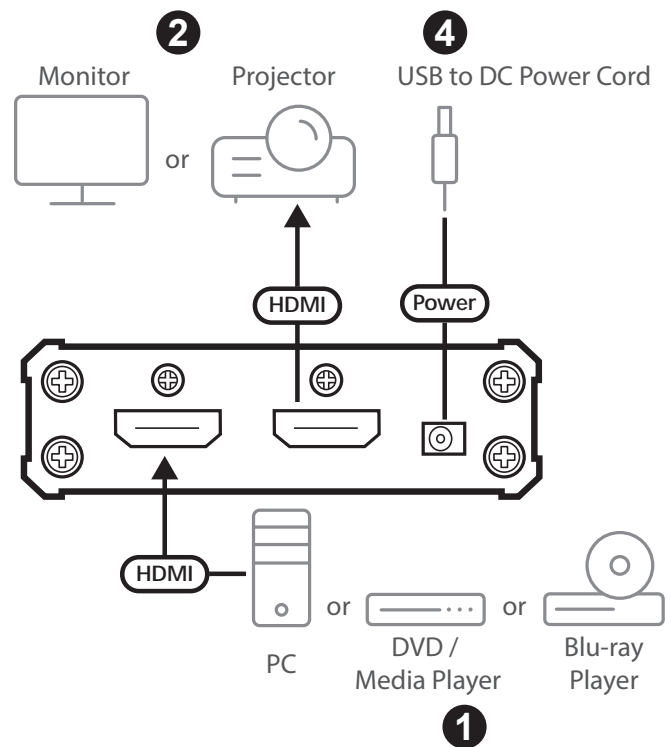
- ① port up / port down buttons
- ② port selection pushbuttons

B Installation

Front View



Rear View



To install the switch, refer to the installation diagram above and the instructions below to connect devices to the VS381B.

- 1** Use HDMI cables to connect your HDMI source devices to the HDMI input ports on the VS381B. Optionally secure the cables with cable lock screw for ATEN LockPro™.
- 2** Use an HDMI cable to connect an HDMI-enabled display to the HDMI output port on the VS381B. Optionally secure the cables with cable lock screw for ATEN LockPro™.
- 3** (Optional) To control the VS381B using an IR remote control, connect the IR receiver to the IR receiver port.
- 4** Supply power to the VS381B using the USB to DC power cord.
- 5** Power on the display and source devices.

Source Device Selection

The VS381B HDMI switch offers easy and flexible ways of selecting the source using the front panel and the IR remote control.

Front Panel

To select a source device, press the **port selection pushbutton** to cycle through the available source devices. The corresponding port LED lights up.

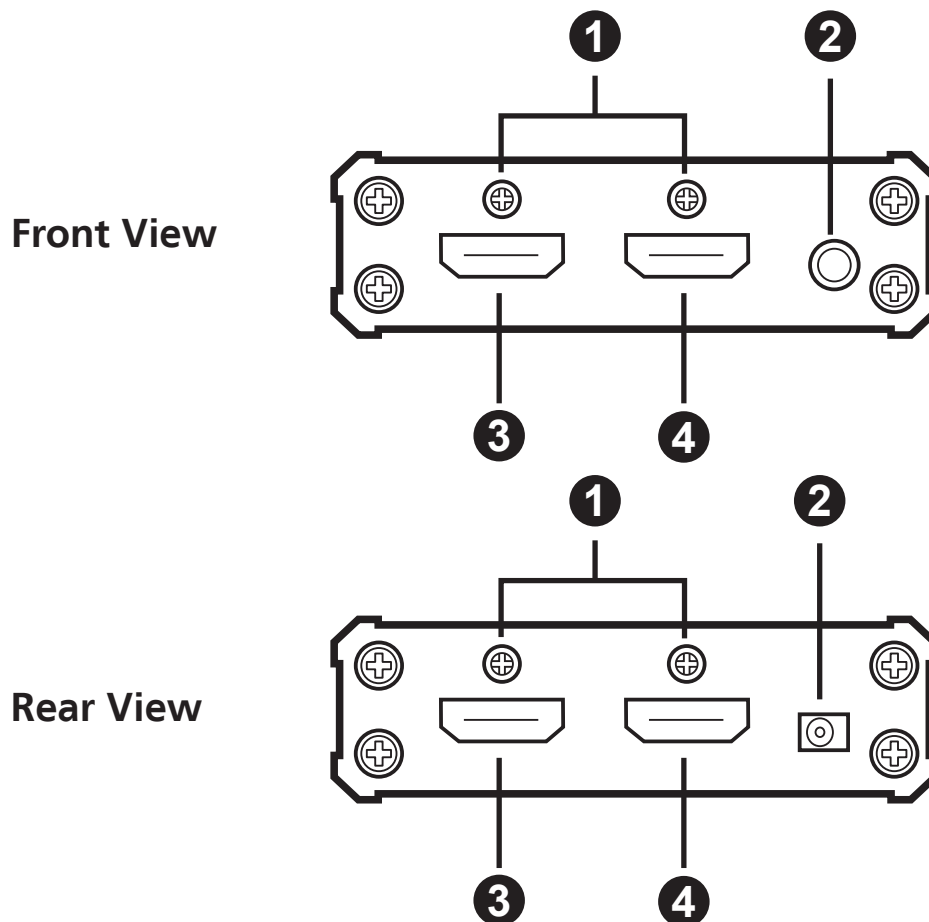
IR Remote Control

To select a source with the IR remote control, press the number button that corresponds to the port the source device is connected to. The corresponding port LED lights up.

Alternatively, you may also cycle through the available source devices by pushing the **port up** and **port down** buttons on the IR remote control.

- Use the **port up** button to select the next available port in ascending order (from HDMI input port 1 to HDMI input port 3).
- Use the **port down** button to select the next available port in descending order (From HDMI input port 3 to HDMI input port 1).

A Survol du matériel



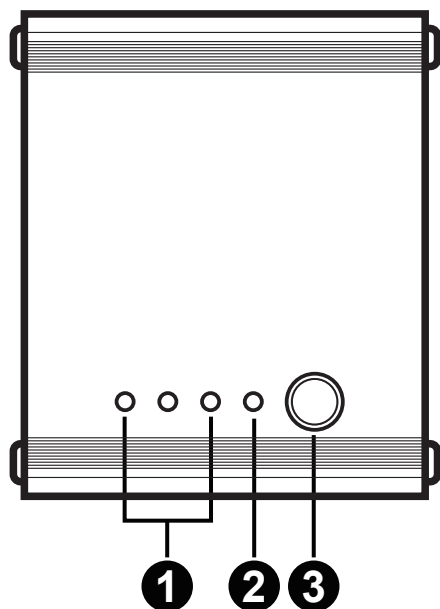
Vue de devant

- 1 Vis de Verrouillage du Câble pour ATEN LockPro™
- 2 Port de Récepteur IR
- 3 Port d'Entrée HDMI 1
- 4 Port d'Entrée HDMI 2

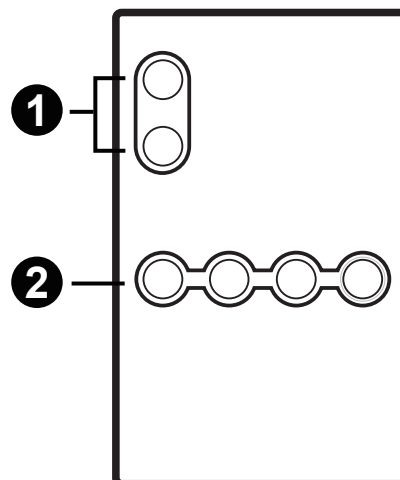
Vue de derrière

- 1 Vis de Verrouillage du Câble pour ATEN LockPro™
- 2 Fiche d'alimentation
- 3 Port d'Entrée HDMI 3
- 4 Port de Sortie HDMI

Top View



IR Remote Control



Vue de haut

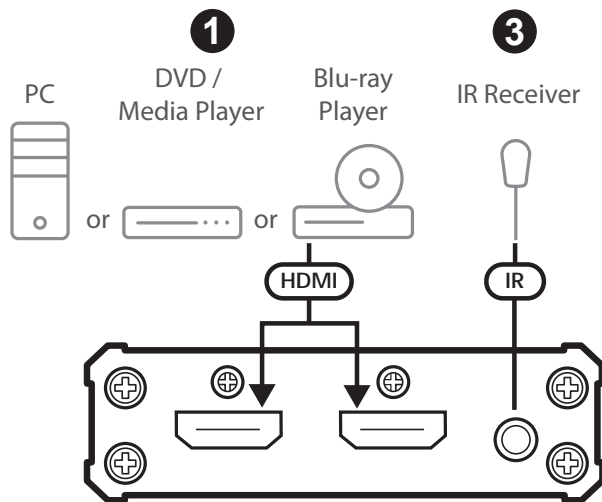
- ① LEDs de port
- ② LED d'alimentation
- ③ Bouton de sélection de port

Télécommande IR

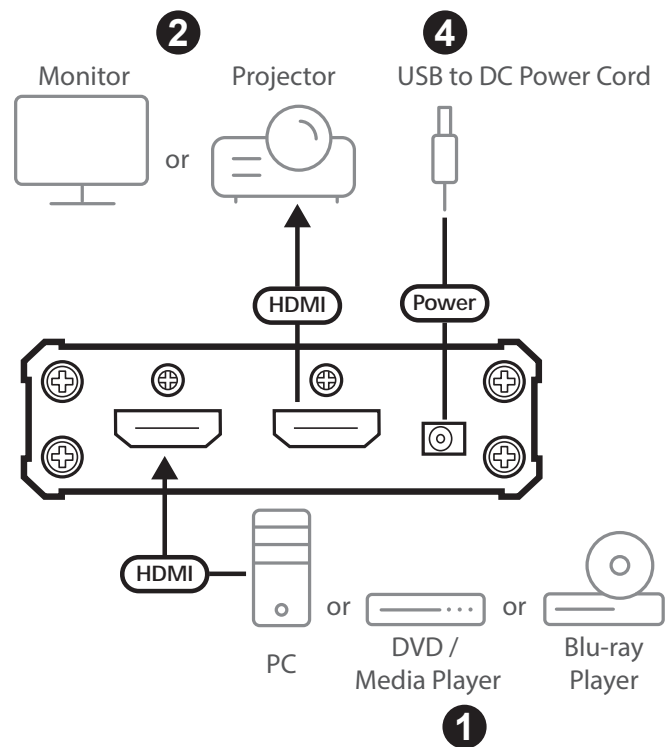
- ① Boutons Port Haut / Port Bas
- ② Boutons de sélection de port

B Installation matérielle

Front View



Rear View



Pour installer le commutateur, veuillez consulter le diagramme d'installation ci-dessus et les instructions ci-dessous pour connecter les appareils au VS381B.

- 1 Utilisez des câbles HDMI pour connecter des appareils de source HDMI vers des ports d'entrée HDMI sur le VS381B. De façon facultative, sécurisez les câbles avec la Vis de Verrouillage du Câble pour ATEN LockPro™.
- 2 Utilisez un câble HDMI pour connecter un écran HDMI au Port de Sortie HDMI sur le VS381B. De façon facultative, sécurisez les câbles avec la Vis de Verrouillage du Câble pour ATEN LockPro™.
- 3 (Facultatif) Pour contrôler le VS381B en utilisant une télécommande IR, connectez le Récepteur IR au Port de Récepteur IR.
- 4 Alimentez le VS381B en utilisant le câble électrique USB vers CC.
- 5 Mettez en marche l'écran et les appareils sources.

Sélection de l'appareil source

Le Commutateur VS381B HDMI offre des méthodes faciles et flexibles pour sélectionner la source en utilisant le panneau frontal et la télécommande IR.

Panneau avant

Pour sélectionner un appareil source, pressez le **Bouton de Sélection de Port** pour cycler entre les appareils sources disponibles. La LED du port correspondant va s'allumer.

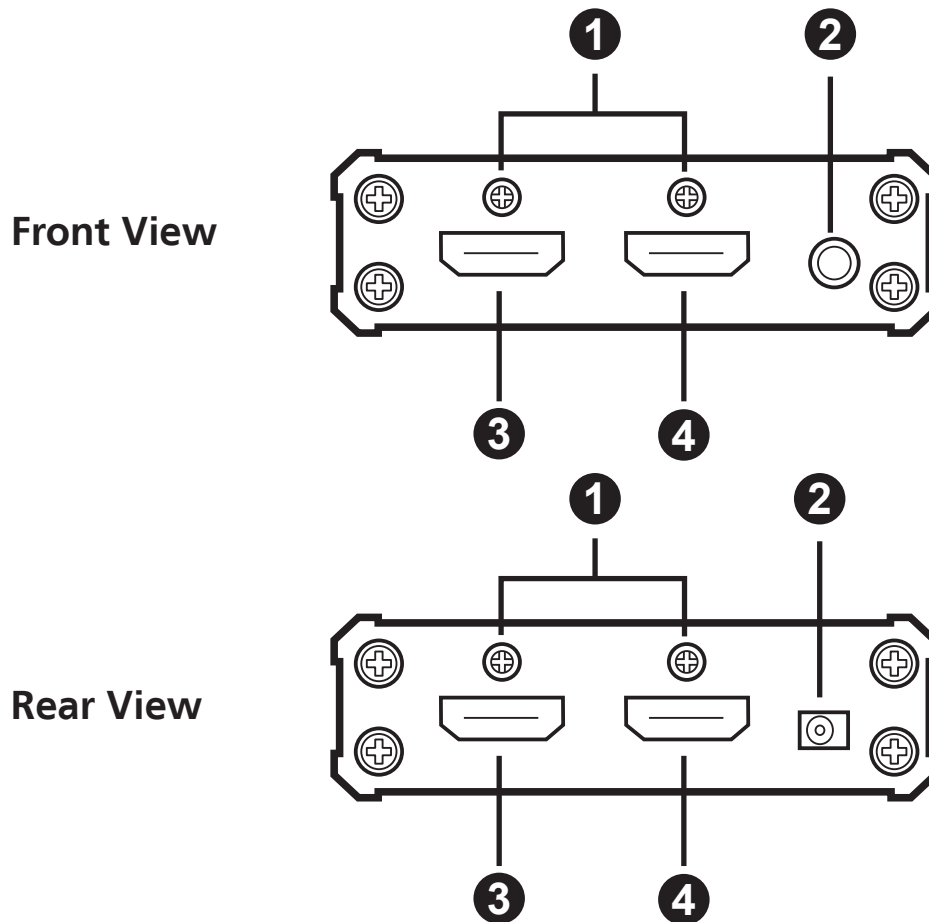
Télécommande IR

Pour sélectionner une source avec la télécommande IR, pressez le bouton du chiffre qui correspond au port sur lequel l'appareil source est connecté. La LED du port correspondant va s'allumer.

De façon alternative, vous pouvez aussi cycler entre les appareils sources disponibles en pressant les boutons **Port Haut** et **Port Bas** sur la télécommande IR.

- Utilisez le bouton **Port Haut** pour sélectionner le prochain port disponible dans l'ordre ascendant (du Port d'Entrée HDMI 1 au Port d'Entrée HDMI 3).
- Utilisez le bouton **Port Bas** pour sélectionner le prochain port disponible dans l'ordre descendant (du Port d'Entrée HDMI 3 au Port d'Entrée HDMI 1).

A Hardware Übersicht



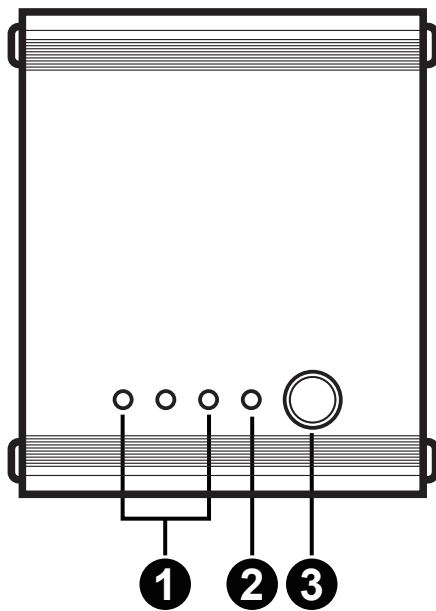
Ansicht von vorne

- 1 Kabelverschlussschraube für ATEN LockPro™
- 2 IR Empfangsanschluss
- 3 HDMI-Eingang 1
- 4 HDMI-Eingang 2

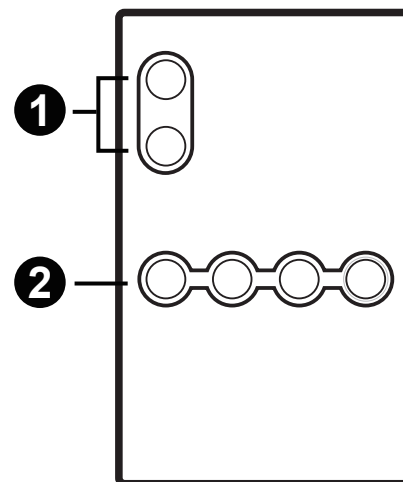
Ansicht von hinten

- 1 Kabelverschlussschraube für ATEN LockPro™
- 2 Netzanschluss
- 3 HDMI-Eingang 3
- 4 HDMI Ausgang

Top View



IR Remote Control



Ansicht von oben

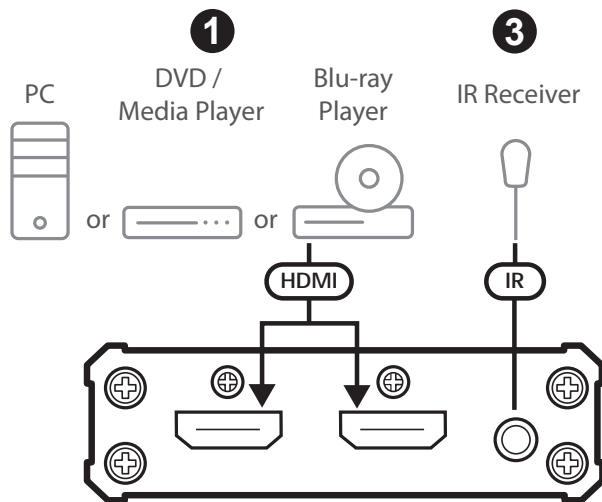
- ① Anschluss LEDs
- ② Betriebsanzeige-LED
- ③ Anschlussauswahl Drucktaste

IR-Fernbedienung

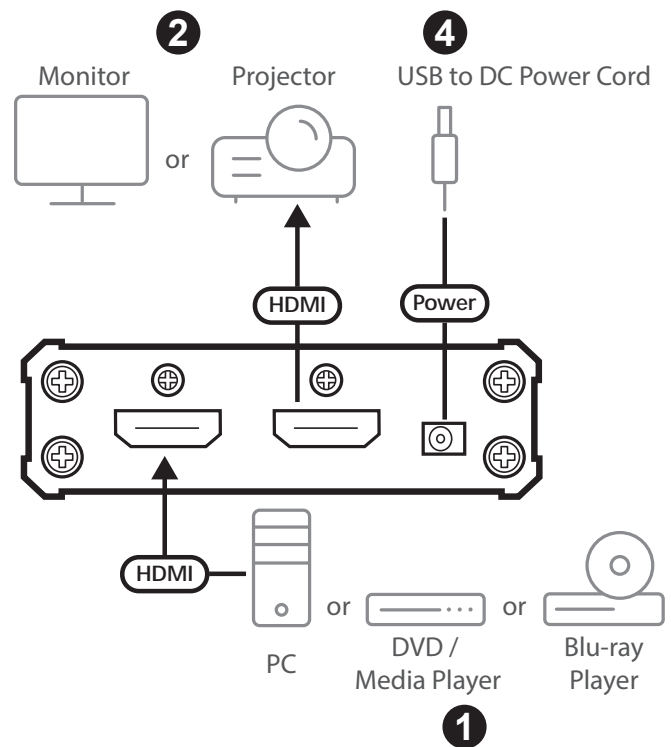
- ① Anschluss nach oben / Anschluss nach unten Tasten
- ② Anschlussauswahl Drucktasten

B Hardware Installation

Front View



Rear View



Lesen Sie zur Installation des Switch das Installationsschema oben und die Anweisungen unten, um Geräte an den VS381B anzuschließen.

- 1** Verwenden Sie HDMI-Kabel, um HDMI-Quellgeräte an die HDMI-Eingänge des VS381B anzuschließen. Optional können die Kabel mit der Kabelverschlusschraube für ATEN LockPro™ gesichert werden.
- 2** Verwenden Sie ein HDMI-Kabel, um einen HDMI-fähigen Bildschirm an den HDMI-Ausgang des VS381B anzuschließen. Optional können die Kabel mit der Kabelverschlusschraube für ATEN LockPro™ gesichert werden.
- 3** (Optional) Verbinden Sie den IR-Empfänger mit dem IR Empfangsanschluss, um den VS381B mit einer IR-Fernbedienung zu steuern.
- 4** Versorgen Sie den VS381B über das USB DC-Netzkabel mit Strom.
- 5** Schalten Sie die Bildschirm- und Quellgeräte ein.

Auswahl des Quellgeräts

Der VS381B HDMI Switch bietet einfache und flexible Möglichkeiten zur Auswahl der Quelle über das Bedienfeld und die IR-Fernbedienung.

Bedienfeld an der Vorderseite

Drücken Sie zur Auswahl eines Quellgeräts auf die **Anschlussauswahl Drucktaste**, um die verfügbaren Quellgeräte zu durchlaufen. Die entsprechende Anschluss LED leuchtet auf.

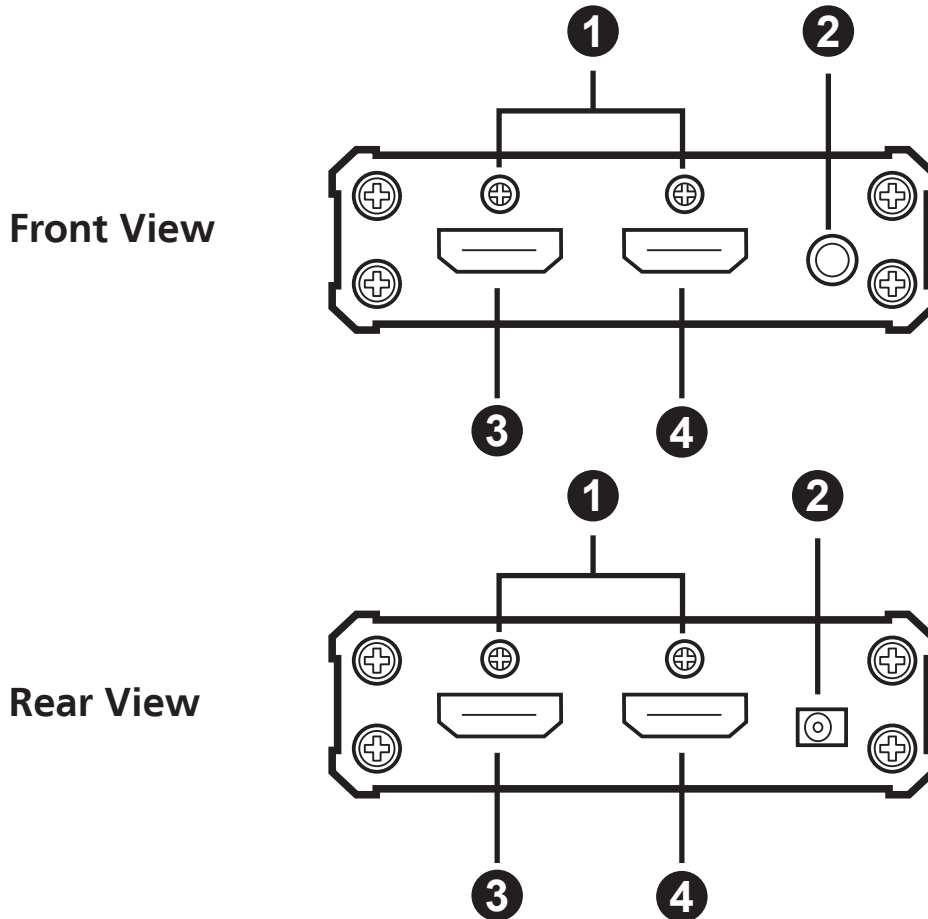
IR-Fernbedienung

Drücken Sie zur Auswahl einer Quelle mit der IR-Fernbedienung auf die Zahlentaste, die dem Anschluss entspricht, an den das Quellgerät angeschlossen ist. Die entsprechende Anschluss LED leuchtet auf.

Alternativ können Sie die verfügbaren Quellgeräte auch durch Drücken der **Anschluss nach oben** und **Anschluss nach unten** Tasten auf der IR-Fernbedienung durchlaufen.

- Verwenden Sie die **Anschluss nach oben** Taste, um den nächsten verfügbaren Anschluss in aufsteigender Reihenfolge auszuwählen (von HDMI-Eingang 1 bis HDMI-Eingang 3).
- Verwenden Sie die **Anschluss nach unten** Taste, um den nächsten verfügbaren Anschluss in absteigender Reihenfolge auszuwählen (von HDMI-Eingang 3 bis HDMI-Eingang 1).

A Vista general del hardware



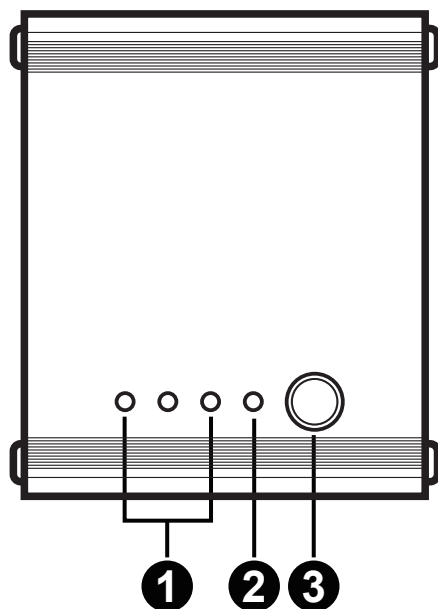
Vista frontal

- 1 Tornillo de bloqueo de cable para ATEN LockPro™
- 2 Puerto receptor IR
- 3 Puerto 1 de entrada HDMI
- 4 Puerto 2 de entrada HDMI

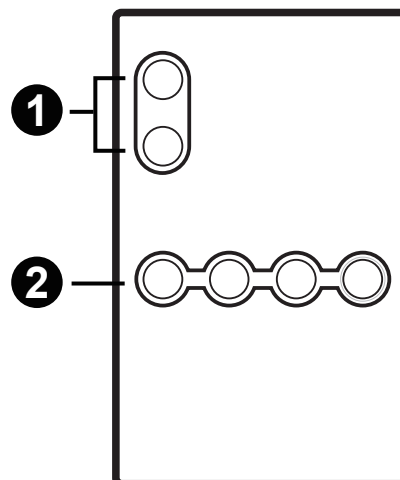
Vista posterior

- 1 Tornillo de bloqueo de cable para ATEN LockPro™
- 2 Conector de alimentación
- 3 Puerto 3 de entrada HDMI
- 4 Puerto de salida HDMI

Top View



IR Remote Control



Vista superior

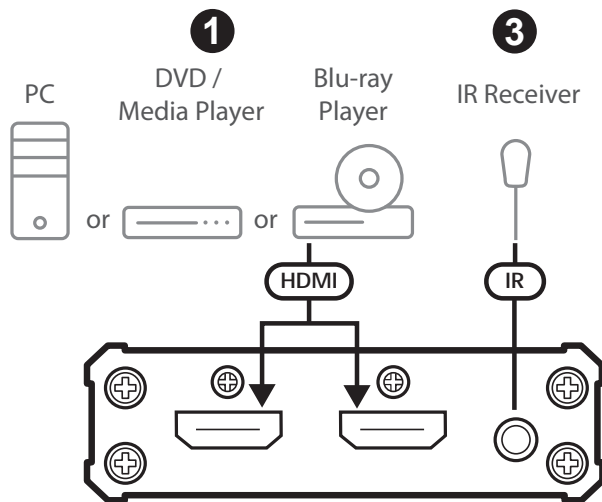
- ① LED de puerto
- ② LED de alimentación
- ③ Botón de selección de puerto

Mando a distancia IR

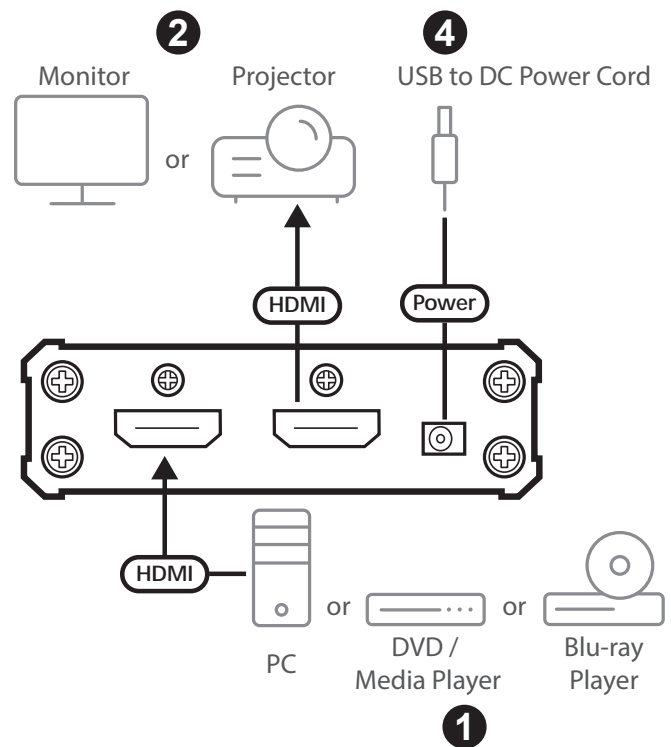
- ① Botones de puerto arriba/puerto abajo
- ② Botones de selección de puerto

B Instalación del hardware

Front View



Rear View



Para instalar el conmutador VS381B y conectar dispositivos, consulte el diagrama de instalación anterior y las siguientes instrucciones.

- 1 Utilice cables HDMI para conectar los dispositivos fuente HDMI a los puertos de entrada HDMI del VS381B. Opcionalmente, fije los cables con el tornillo de bloqueo de cable para ATEN LockPro™.
- 2 Utilice un cable HDMI para conectar una pantalla habilitada para HDMI al puerto de salida HDMI del VS381B. Opcionalmente, fije los cables con el tornillo de bloqueo de cable para ATEN LockPro™.
- 3 (Opcional) Para controlar el VS381B utilizando un mando a distancia IR, conecte el receptor IR al puerto del receptor IR.
- 4 Conecte el VS381B al suministro eléctrico utilizando el cable de alimentación USB a CC.
- 5 Encienda la pantalla y los dispositivos fuente.

Selección de dispositivo fuente

El conmutador HDMI VS381B ofrece formas fáciles y flexibles de seleccionar la fuente mediante el panel frontal y el mando a distancia IR.

Panel frontal

Para seleccionar un dispositivo fuente, pulse el Botón de selección de puerto para desplazarse por los dispositivos fuente disponibles. El LED del puerto correspondiente se iluminará.

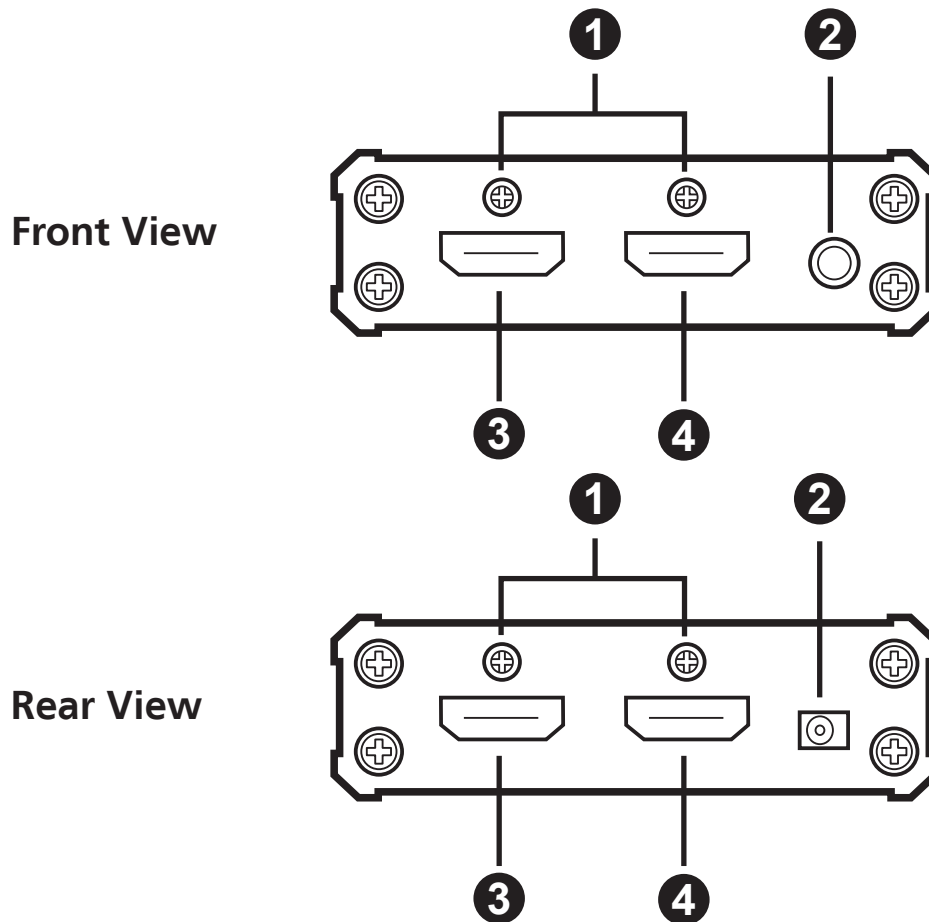
Mando a distancia IR

Para seleccionar una fuente con el mando a distancia IR, pulse el botón numérico correspondiente al puerto al que está conectado el dispositivo fuente. El LED del puerto correspondiente se iluminará.

Alternativamente, también podrá desplazarse por los dispositivos fuente disponibles pulsando los botones **Puerto arriba** y **Puerto abajo** en el mando a distancia IR.

- Utilice el botón **Puerto arriba** para seleccionar el siguiente puerto disponible en orden ascendente (desde el puerto 1 de entrada HDMI al puerto 3 de entrada HDMI).
- Utilice el botón **Puerto abajo** para seleccionar el siguiente puerto disponible en orden descendente (desde el puerto 3 de entrada HDMI al puerto 1 de entrada HDMI).

A Panoramica dell'Hardware



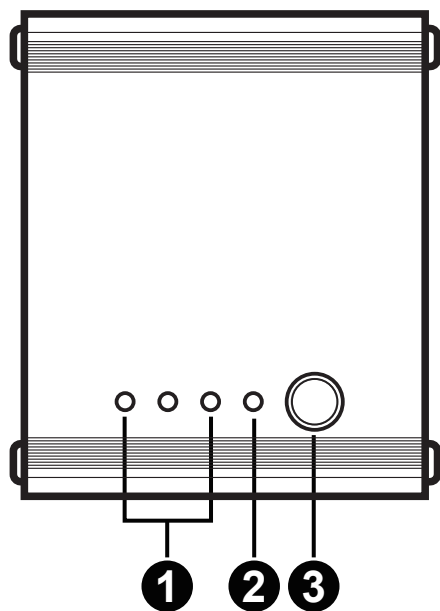
Vista anteriore

- 1 Vite di bloccaggio del cavo per ATEN LockPro™
- 2 Porta ricevitore IR
- 3 Porta di ingresso 1 HDMI
- 4 Porta di ingresso 2 HDMI

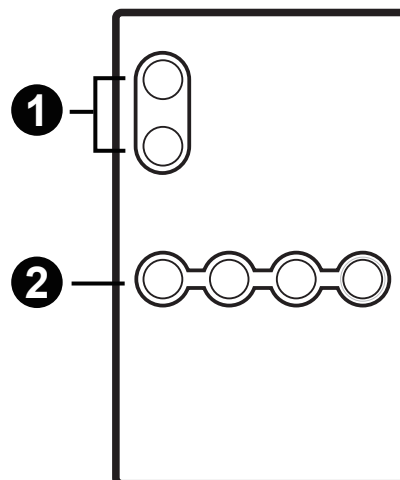
Vista posteriore

- 1 Vite di bloccaggio del cavo per ATEN LockPro™
- 2 Connettore di alimentazione
- 3 Porta di ingresso 3 HDMI
- 4 Porta di uscita HDMI

Top View



IR Remote Control



Vista dall'alto

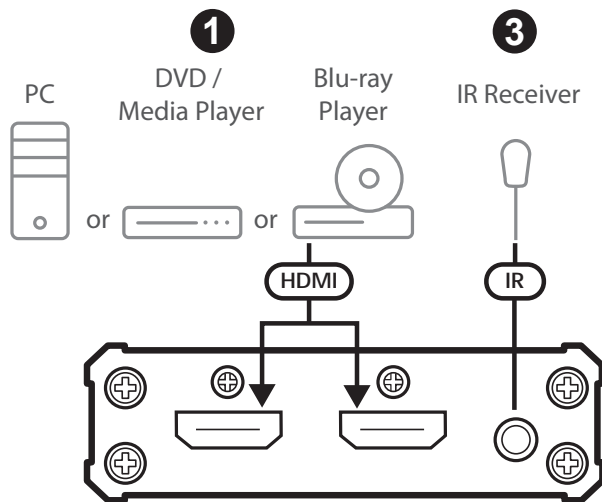
- ① LED della porta
- ② LED alimentazione
- ③ Pulsante di selezione porta

Telecomando a infrarossi

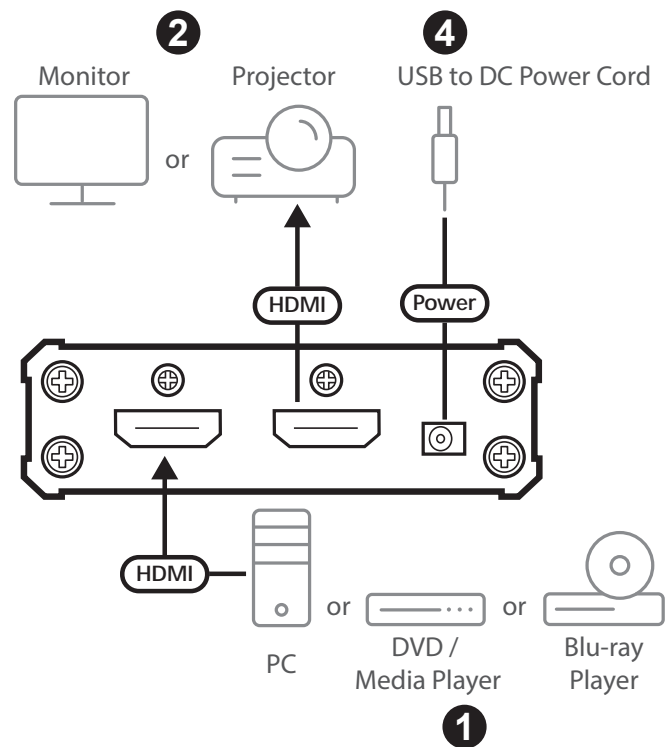
- ① Pulsanti Porta su / Porta giù
- ② Pulsanti di selezione porta

B Installazione Hardware

Front View



Rear View



Per installare l'interruttore, fare riferimento allo schema di installazione sopra e alle istruzioni seguenti per collegare i dispositivi a VS381B.

- 1 Utilizzare cavi HDMI per collegare i dispositivi sorgente HDMI alle porte di ingresso HDMI su VS381B. Opzionalmente fissare i cavi con la vite di bloccaggio del cavo per ATEN LockPro™.
- 2 Utilizzare un cavo HDMI per collegare un display abilitato HDMI alla porta di uscita HDMI su VS381B. Opzionalmente fissare i cavi con la vite di bloccaggio del cavo per ATEN LockPro™.
- 3 (Opzionale) Per controllare il VS381B utilizzando un telecomando IR, collegare il ricevitore IR alla porta del ricevitore IR.
- 4 Alimentare VS381B usando il cavo di alimentazione da USB a DC.
- 5 Accendere il display e i dispositivi sorgente.

Selezione del dispositivo di origine

Lo switch HDMI VS381B offre modi semplici e flessibili per selezionare la sorgente utilizzando il pannello frontale e il telecomando IR.

Pannello frontale

Per selezionare un dispositivo sorgente, premere il pulsante Selezione porta per scorrere i dispositivi sorgente disponibili. Il LED della porta corrispondente si accende.

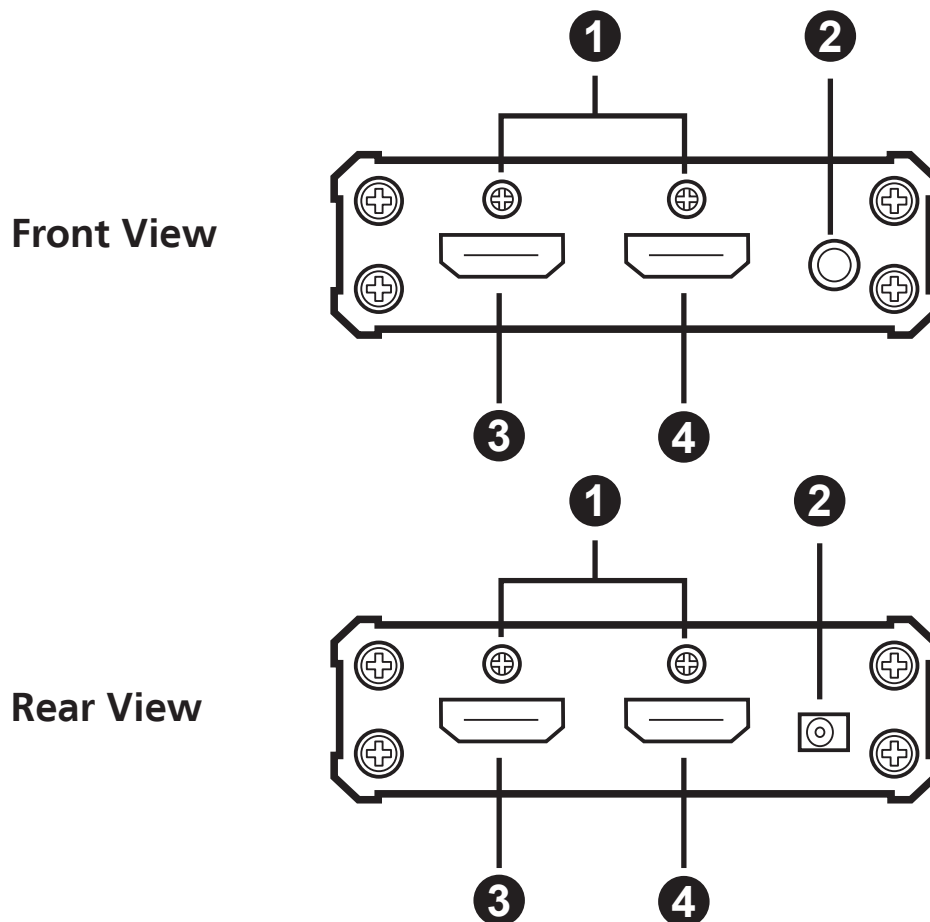
Telecomando a infrarossi

Per selezionare una sorgente con il telecomando IR, premere il pulsante numerico corrispondente alla porta a cui è collegato il dispositivo sorgente. Il LED della porta corrispondente si accende.

In alternativa, è anche possibile scorrere i dispositivi sorgente disponibili premendo i pulsanti **Porta su** e **Porta giù** sul telecomando IR.

- Utilizzare il pulsante **Porta su** per selezionare la successiva porta disponibile in ordine crescente (dalla porta di ingresso 1 HDMI alla porta di ingresso 3 HDMI).
- Utilizzare il pulsante **Porta giù** per selezionare la successiva porta disponibile in ordine decrescente (dalla porta di ingresso 3 HDMI alla porta di ingresso 1 HDMI).

A Основные элементы



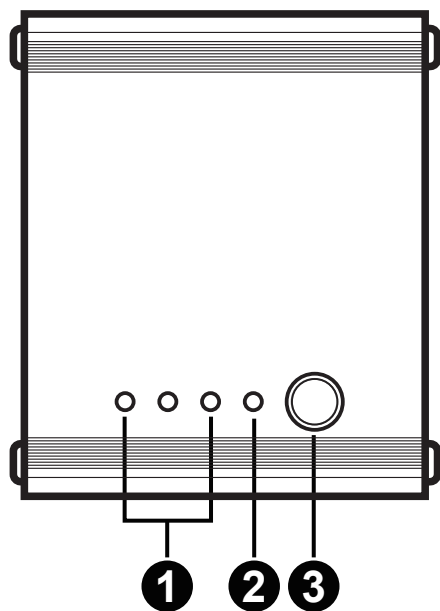
Вид спереди

- 1 Фиксирующий винт кабеля для ATEN LockPro™
- 2 Порт ИК-приемника
- 3 Входной порт HDMI 1
- 4 Входной порт HDMI 2

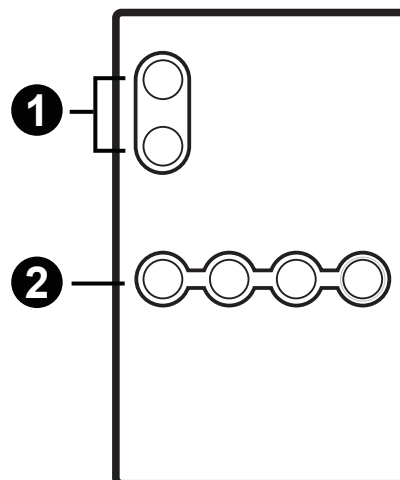
Вид сзади

- 1 Фиксирующий винт кабеля для ATEN LockPro™
- 2 Разъём питания
- 3 Входной порт HDMI 3
- 4 Выходной порт HDMI

Top View



IR Remote Control



Вид сверху

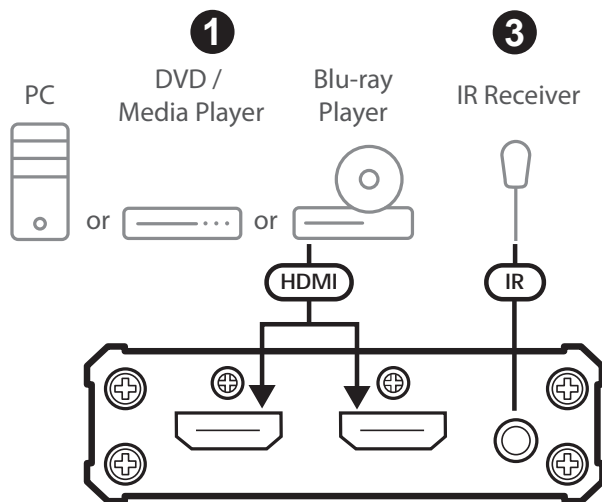
- ① Индикаторы портов
- ② Индикатор питания
- ③ Кнопка выбора порта

ИК-пульт

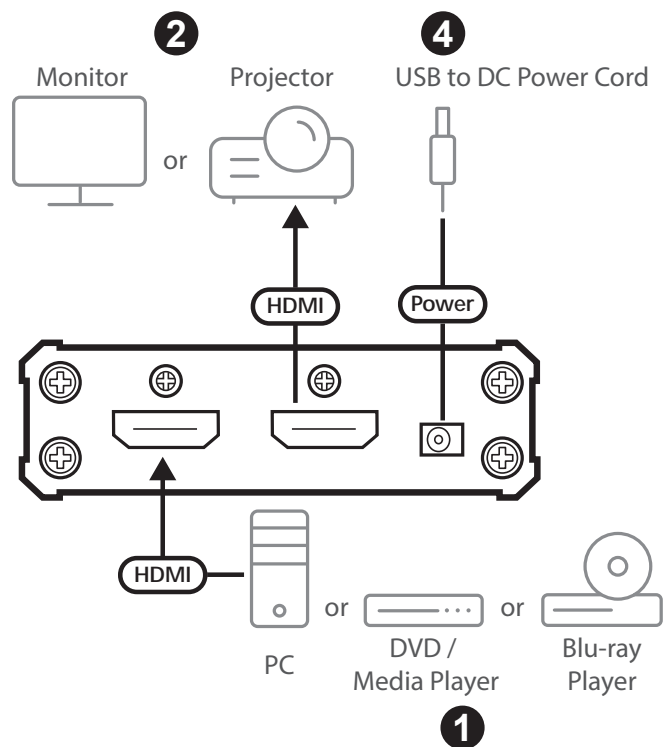
- ① Кнопки переключения порта вверх / вниз
- ② Кнопки выбора порта

B Установка оборудования

Front View



Rear View



Чтобы установить коммутатор, используйте представленную выше схему установки и приведенные ниже инструкции, чтобы подключить устройства к VS381B.

- 1** Используйте кабели HDMI, чтобы подключить устройства-источники HDMI к входным портам HDMI на VS381B. Дополнительно: закрепите кабели с помощью фиксирующего винта кабеля для ATEN LockPro™.
- 2** Используйте кабель HDMI, чтобы подключить HDMI-монитор к выходному порту HDMI на VS381B. Дополнительно: закрепите кабели с помощью фиксирующего винта кабеля для ATEN LockPro™.
- 3** (Дополнительно) Для управления устройством VS381B с помощью ИК-пульта подключите ИК-ресивер к порту ИК-ресивера.
- 4** Подключите источник питания к VS381B с помощью кабеля питания USB – DC.
- 5** Включите монитор и устройства-источники.

Выбор устройства-источника

Коммутатор VS381В HDMI предлагает простые и гибкие способы выбора источника с помощью передней панели и ИК-пульта.

Передняя панель

Чтобы выбрать устройство-источник, нажмите **Кнопку выбора** порта для переключения между доступными устройствами-источниками. Загорится индикатор соответствующего порта.

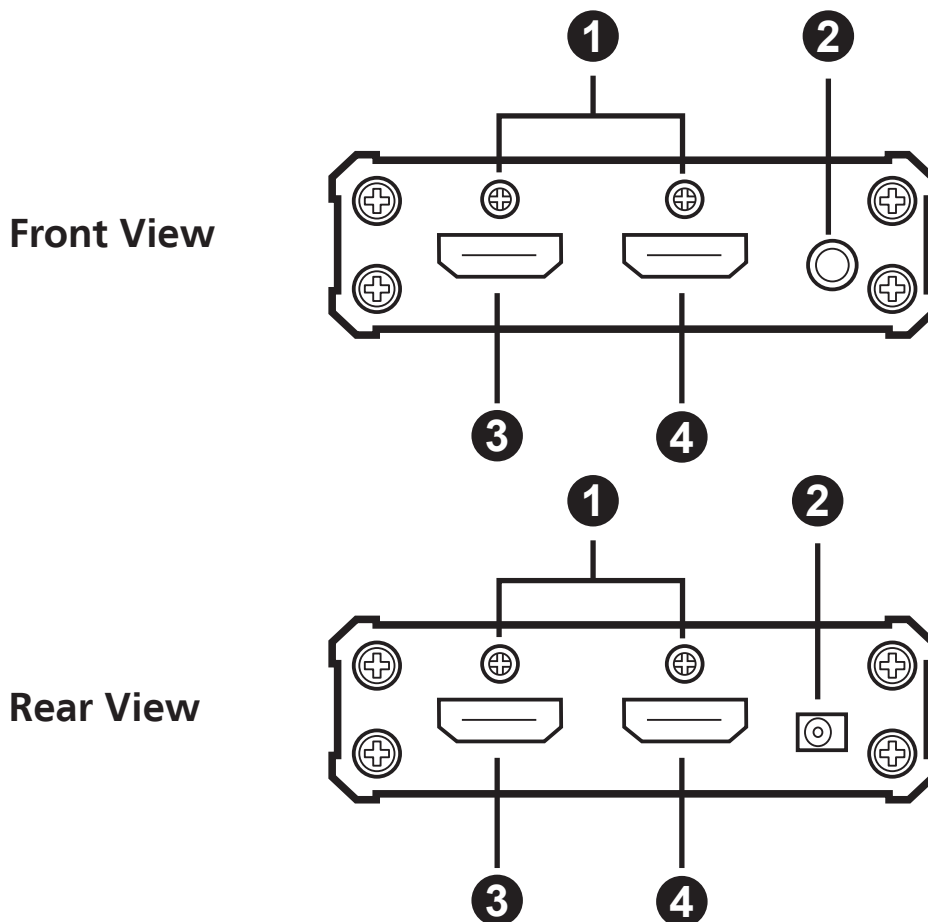
ИК-пульт

Чтобы выбрать источник с помощью ИК-пульта, нажмите кнопку с номером, соответствующим порту, к которому подключено устройство-источник. Загорится индикатор соответствующего порта.

Также можно просмотреть доступные устройства-источники, нажимая кнопки **Порт вверх** и **Порт вниз** на ИК-пульте.

- Используйте кнопку **Порт вверх**, чтобы выбрать следующий доступный порт в восходящем порядке (от входного порта HDMI 1 до входного порта HDMI 3).
- Используйте кнопку **Порт вниз**, чтобы выбрать следующий доступный порт в нисходящем порядке (от входного порта HDMI 3 до входного порта HDMI 1).

A Огляд устаткування



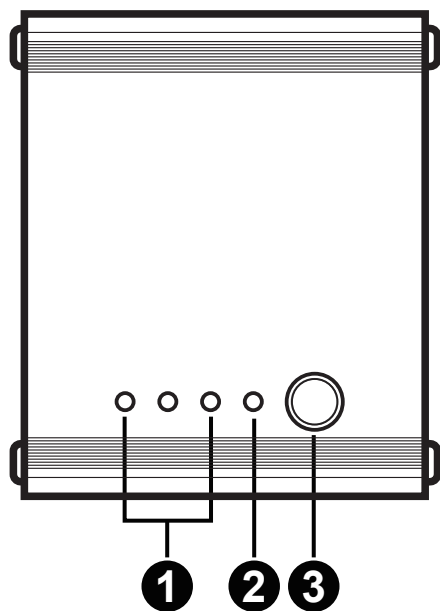
Вигляд спереду

- 1 Гвинт затискача кабелю для ATEN LockPro™
- 2 Порт інфрачервоного приймача
- 3 Вхідний порт HDMI 1
- 4 Вхідний порт HDMI 2

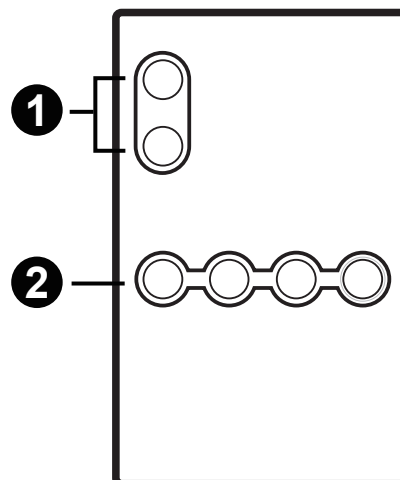
Вигляд ззаду

- 1 Гвинт затискача кабелю для ATEN LockPro™
- 2 Роз'єм живлення
- 3 Вхідний порт HDMI 3
- 4 Вихідний порт HDMI

Top View



IR Remote Control



Вигляд згори

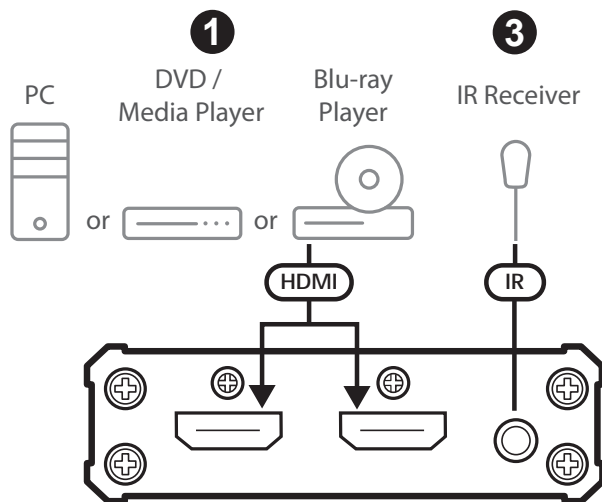
- 1 Світлодіоди порту
- 2 Світлодіод живлення
- 3 Кнопка вибору порту

Інфрачервоний блок керування

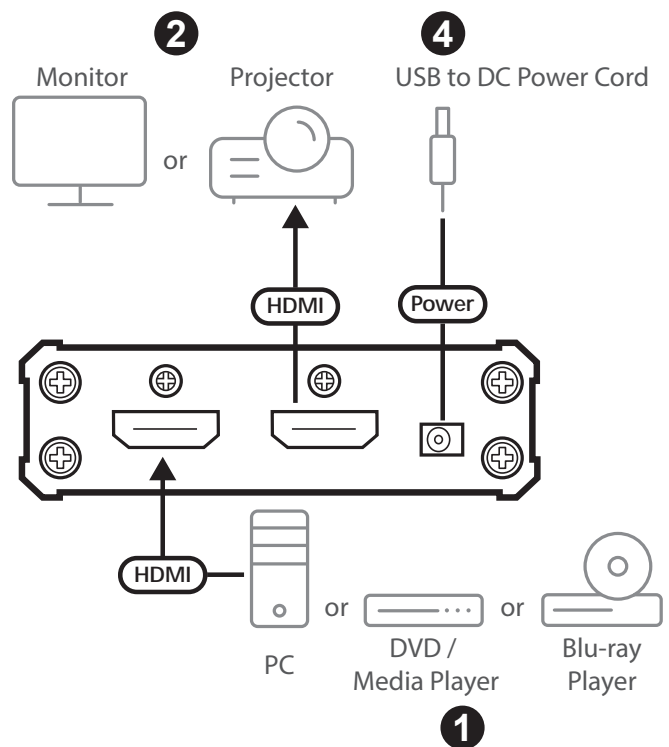
- 1 Кнопки збільшення порту / зменшення порту
- 2 Кнопки вибору порту

B Встановлення обладнання

Front View



Rear View



Для встановлення комутатора зверніться до наведеного вище креслення з встановлення та інструкцій нижче, щоб під'єднати пристрої до VS381B.

- 1** Скористайтесь кабелями HDMI для під'єднання пристроїв-джерел HDMI до входних портів HDMI на VS381B. Додатково зафіксуйте кабелі за допомогою гвинта затискача кабелю для ATEN LockPro™.
- 2** Скористайтесь кабелем HDMI для під'єднання дисплея з підтримкою HDMI до вихідного порту HDMI на VS381B. Додатково зафіксуйте кабелі за допомогою гвинта затискача кабелю для ATEN LockPro™.
- 3** (Додатково) Для керування VS381B за допомогою інфрачервоного блоку керування під'єднайте інфрачервоний приймач до порту інфрачервоного приймача.
- 4** Подайте живлення на VS381B за допомогою шнура живлення постійного струму USB.
- 5** Увімкніть дисплей та пристрої-джерела.

Вибір пристрою-джерела

Комутатор VS381B HDMI пропонує прості та гнучкі шляхи вибору джерела за допомогою передньої панелі та інфрачервоного блоку керування.

Передня панель

Щоб вибрати пристрій-джерело, натискайте **кнопку вибору порту** для циклічного переключення між доступними пристроями-джерелами. Загориться світлодіод відповідного порту.

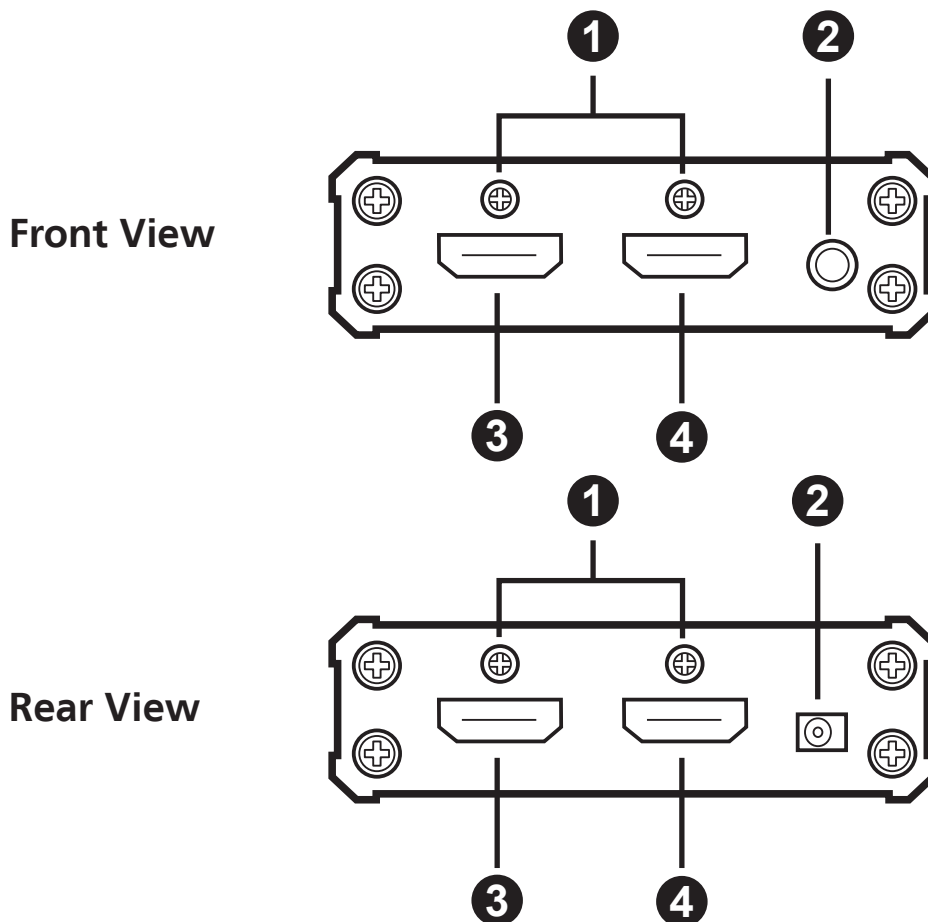
Інфрачервоний блок керування

Для вибору джерела за допомогою інфрачервоного блоку керування натисніть цифрову кнопку, що відповідає порту, до якого під'єднано пристрій-джерело. Загориться світлодіод відповідного порту.

Замість цього ви можете циклічно переключатися між доступними пристроями-джерелами, натискаючи кнопки **збільшення порту** та **зменшення порту** на інфрачервоному блоці керування.

- Скористайтесь кнопкою **збільшення порту** для вибору наступного доступного порту у порядку збільшення (від вхідного порту HDMI 1 до вхідного порту HDMI 3).
- Скористайтесь кнопкою **зменшення порту** для вибору наступного доступного порту у порядку зменшення (від вхідного порту HDMI 3 до вхідного порту HDMI 1).

A Vista Geral do Hardware



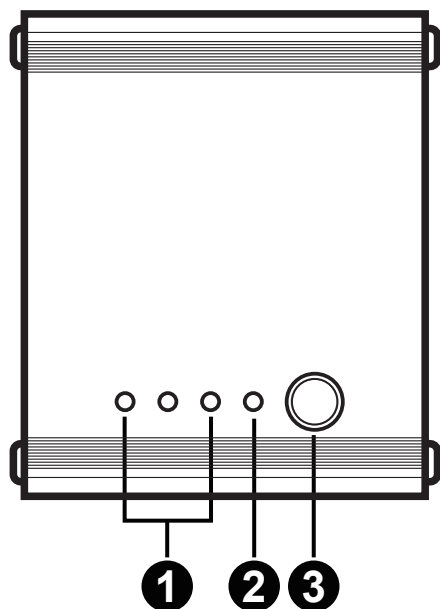
Vista frontal

- 1 Parafuso de bloqueio do cabo para ATEN LockPro™
- 2 Porta de receptor de IV
- 3 Porta 1 saída HDMI
- 4 Porta 2 saída HDMI

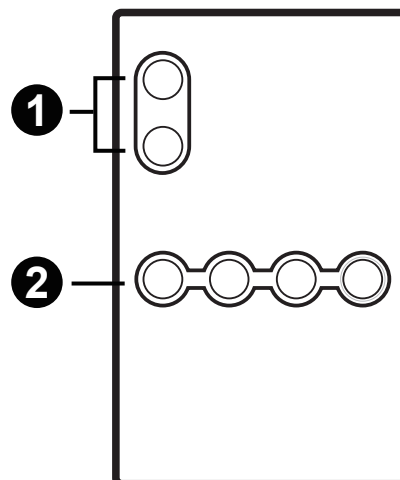
Vista posterior

- 1 Parafuso de bloqueio do cabo para ATEN LockPro™
- 2 Tomada de alimentação
- 3 Porta 3 saída HDMI
- 4 Porta de saída HDMI

Top View



IR Remote Control



Vista Superior

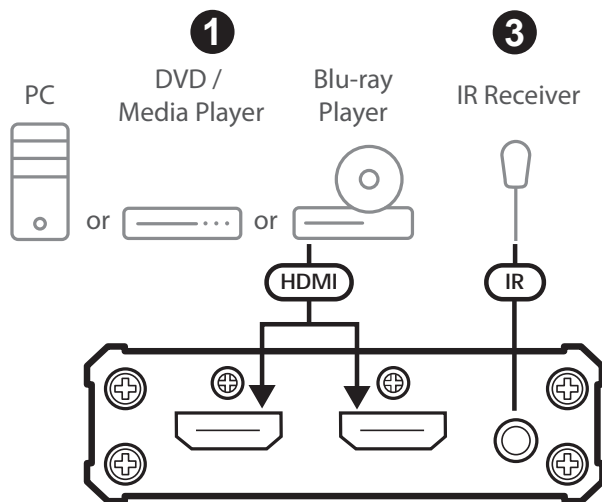
- ① LEDs da Porta
- ② LED de energia
- ③ Botão de Selecção de Porta

Unidade de controlo remoto de IV

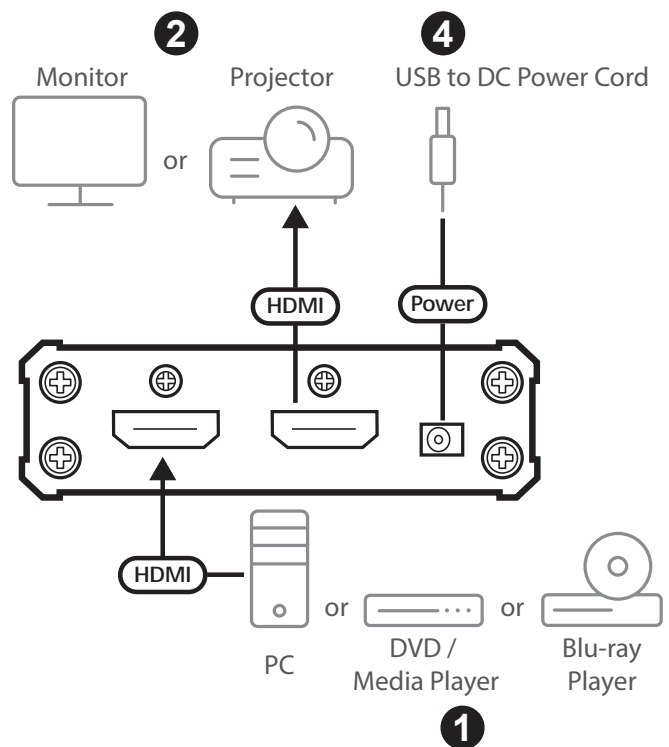
- ① Botões para Aumentar a porta / Diminuir a porta
- ② Botões de Selecção de Porta

B Instalação do Hardware

Front View



Rear View



Para instalar o botão, consulte o diagrama de instalação acima e as instruções abaixo para ligar os dispositivos ao VS381B.

- 1** Use os cabos HDMI para ligar dispositivos de fonte HDMI às portas de entrada HDMI no VS381B. Opcionalmente, segure os cabos com o parafuso de bloqueio de cabo para ATEN LockPro™.
- 2** Utilize um cabo HDMI para ligar o ecrã HDMI à porta de saída HDMI no VS381B. Opcionalmente, segure os cabos com o parafuso de bloqueio de cabo para ATEN LockPro™.
- 3** (Opcional) Para controlar o VS381B utilizando um controlo remoto IV, ligue o receptor de IV à porta do receptor de IV.
- 4** Forneça energia ao VS381B usando o cabo de alimentação USB para DC.
- 5** Ligue o ecrã e os dispositivos fonte.

Seleção do dispositivo fonte

O botão HDMI do VS381B oferece maneiras fáceis e flexíveis de seleccionar a fonte utilizando o painel frontal e o controlo remoto de IV.

Painel Frontal

Para seleccionar um dispositivo fonte, prima os **Botões de Seleção de Porta** para circular entre os dispositivos fonte disponíveis. O LED da porta correspondente acende.

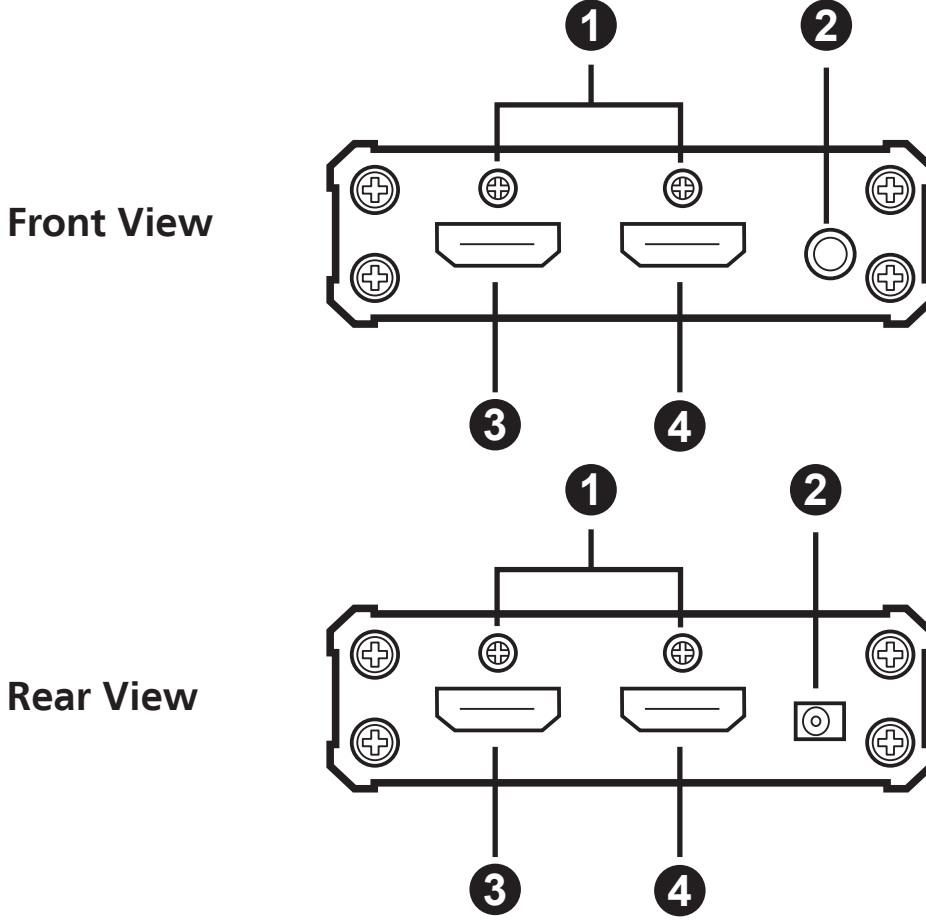
Unidade de controlo remoto de IV

Para seleccionar uma fonte com o controlo remoto de IV, prima o botão com o número que corresponde à porta onde o dispositivo fonte está ligado. O LED da porta correspondente acende.

Como alternativa, também pode circular entre os dispositivos fonte disponíveis ao premir os botões **Aumentar porta** e **Diminuir porta** no controlo remoto de IV.

- Utilize o botão **Aumentar porta** para seleccionar a porta seguinte disponível por ordem ascendente (da porta de entrada 1 HDMI para a porta de entrada 3 HDMI).
- Utilize o botão **Diminuir porta** para seleccionar a porta seguinte disponível por ordem descendente (da porta de entrada 3 HDMI para a porta de entrada 1 HDMI).

A Donanıma Genel Bakış



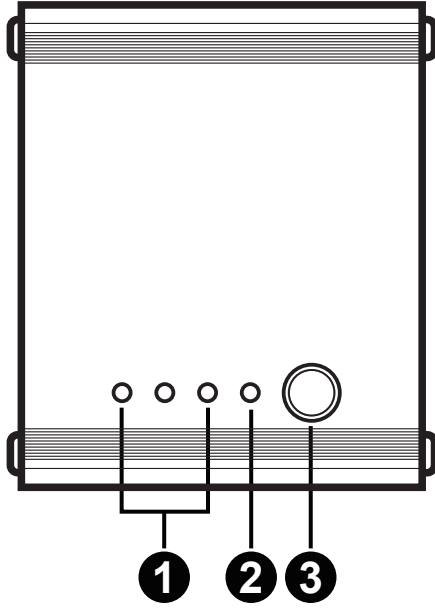
Önden Görünüm

- 1 ATEN LockPro™ İçin Kablolu Kilit Vidası
- 2 Kızılötesi Alıcı Bağlantı Noktası
- 3 HDMI Girişi Bağlantı Noktası 1
- 4 HDMI Girişi Bağlantı Noktası 2

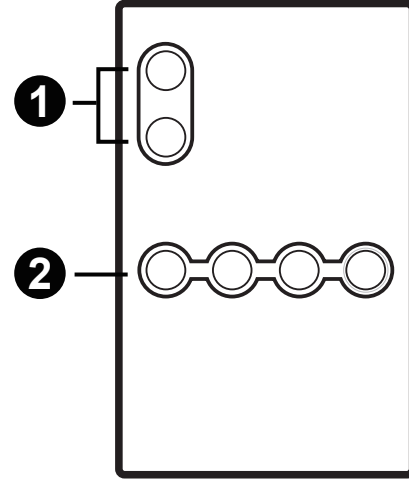
Arkadan Görünüm

- 1 ATEN LockPro™ İçin Kablolu Kilit Vidası
- 2 Güç Girişi
- 3 HDMI Girişi Bağlantı Noktası 3
- 4 HDMI Çıkışı Bağlantı Noktası

Top View



IR Remote Control



Üstten Görünüm

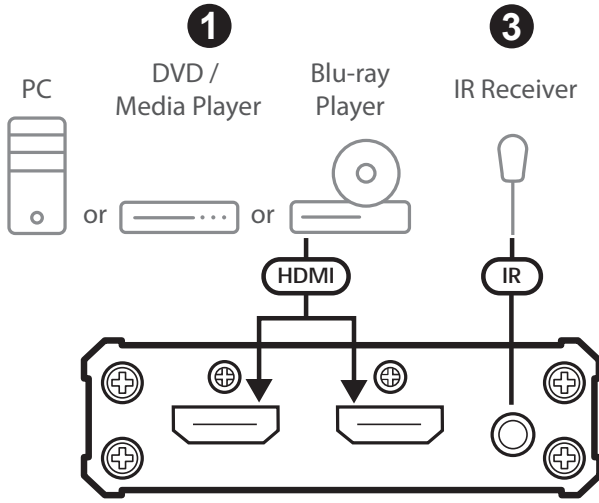
- ① Bağlantı Noktası LED'i
- ② Güç LED'i
- ③ Bağlantı Noktası Seçim Düğmesi

Kızılötesi Uzaktan Kumanda

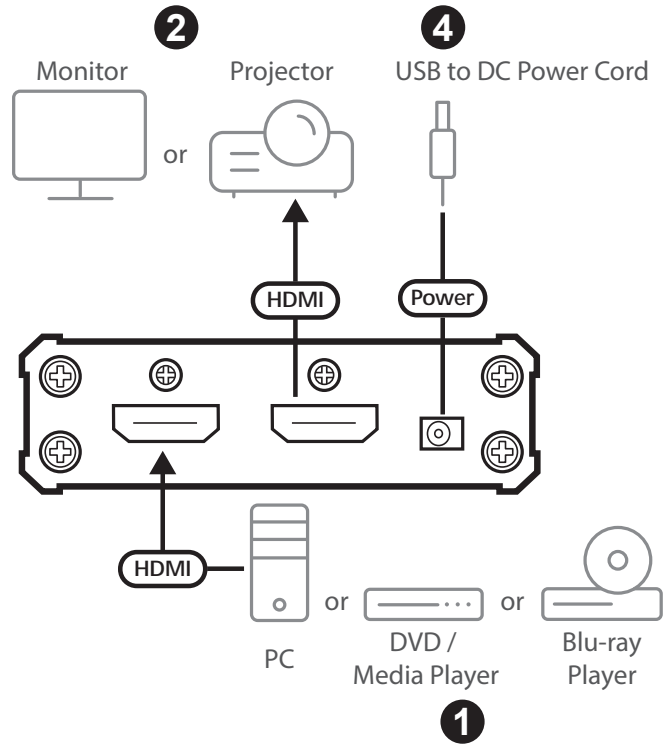
- ① Bağlantı Noktası Yukarı/Aşağı Düğmesi
- ② Bağlantı Noktası Seçim Düğmeleri

B Donanım Kurulumu

Front View



Rear View



Anahtarı kurmak için yukarıdaki kurulum şemasına ve aşağıda yer alan talimatlara bakarak VS381B'ye cihazları bağlayın.

- 1 HDMI kablolarını kullanarak HDMI kaynaklı cihazları VS381B'nin HDMI Giriş Bağlantı Noktalarına bağlayın. İsteğe bağlı olarak ATEN LockPro™ İçin Kablolü Kilit Vidası ile kabloları sabitleyin.
- 2 Bir HDMI kablosu kullanarak VS381B'nin HDMI Çıkışı Bağlantı Noktasına HDMI destekleyen bir ekran bağlayın. İsteğe bağlı olarak ATEN LockPro™ İçin Kablolü Kilit Vidası ile kabloları sabitleyin.
- 3 (İsteğe Bağlı) VS381B'yi bir kızılötesi uzaktan kumanda ile kontrol etmek için, Kızılötesi Alıcı Bağlantı Noktasına bir Kızılötesi Alıcı bağlayın.
- 4 USB'den DC'ye Güç Kablosu kullanarak VS381B'ye güç verin.
- 5 Ekranın ve kaynak cihazların gücünü açın.

Kaynak Cihaz Seçimi

VS381B HDMI anahtarı, ön paneli ve Kızılötesi uzaktan kumanda kullanarak kaynak seçimini kolay ve esnek bir hâle getirir.

Ön Panel

Bir kaynak cihaz seçin, **Bağlantı Noktası Seçim Düğmesine** basın ve mevcut kaynak cihazlar arasında geçiş yapın. İlgili Bağlantı Noktasının LED'i yanacaktır.

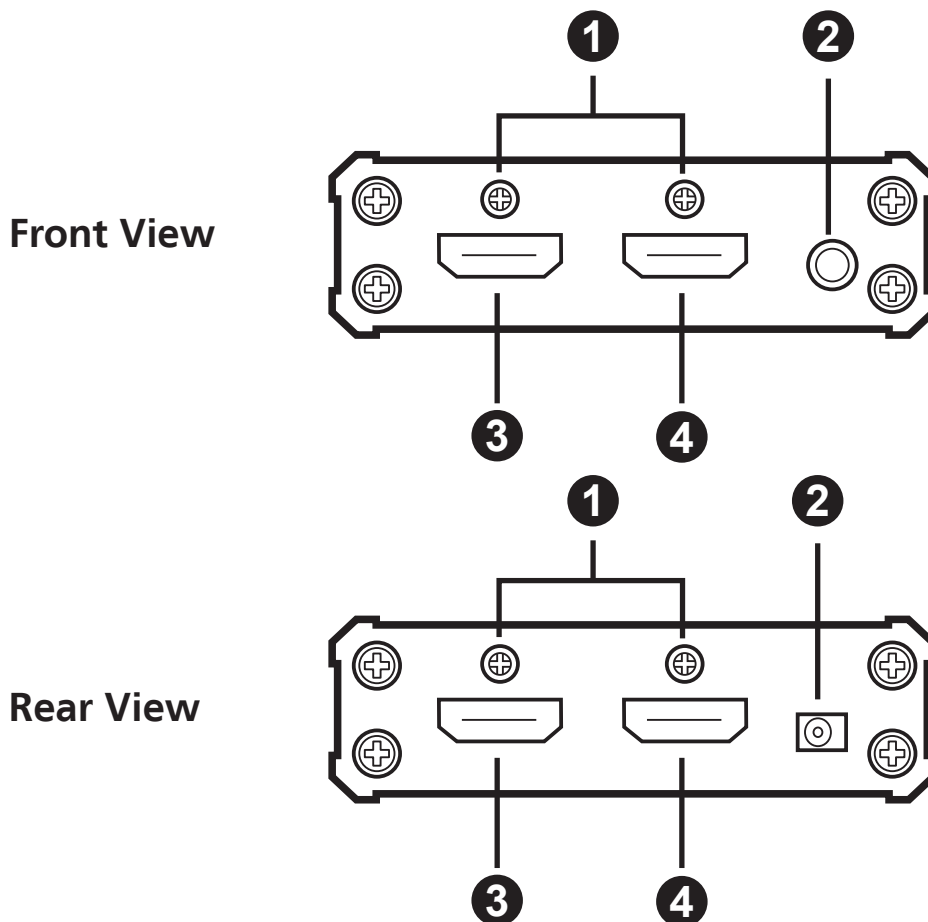
Kızılötesi Uzaktan Kumanda

Kızılötesi uzaktan kumanda ile bir kaynak seçmek için kaynak cihazın bağlı olduğu bağlantı noktasına denk gelen sayıya basın. İlgili Bağlantı Noktasının LED'i yanacaktır.

Alternatif olarak, Kızılötesi uzaktan kumandada bulunan **Bağlantı Noktası Yukarı** ve **Bağlantı Noktası Aşağı** düğmelerine basarak da mevcut kaynak cihazlar arasında geçiş yapabilirsiniz.

- Artan sırada bir sonraki mevcut bağlantı noktasını seçmek için **Bağlantı Noktası Yukarı** düğmesine basın (HDMI Girişi Bağlantı Noktası 1'den 3'e).
- Azalan sırada bir sonraki mevcut bağlantı noktasını seçmek için **Bağlantı Noktası Aşağı** düğmesine basın (HDMI Girişi Bağlantı Noktası 3'ten 1'e).

A Przegląd sprzętu



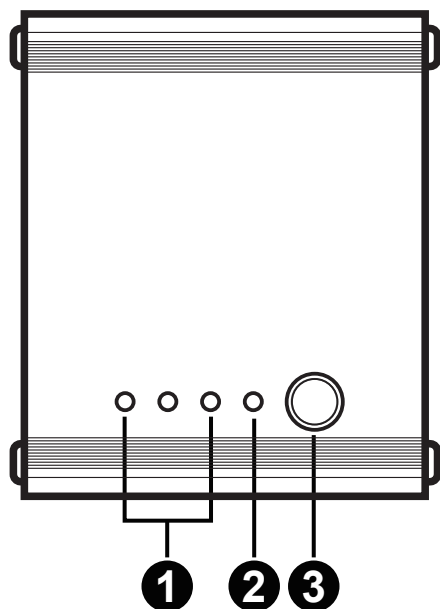
Widok z przodu

- 1 Śruba blokująca kabel do ATEN LockPro™
- 2 Gniazdo odbiornika podczerwieni
- 3 Gniazdo wejściowe HDMI 1
- 4 Gniazdo wejściowe HDMI 2

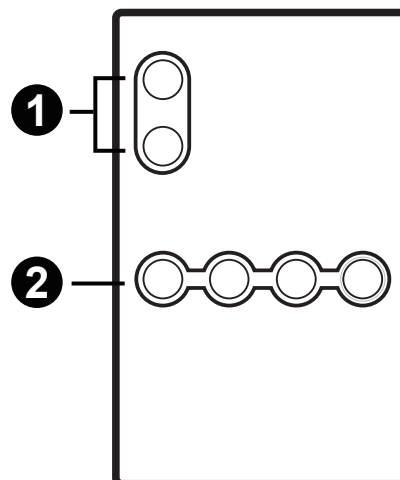
Widok z tyłu

- 1 Śruba blokująca kabel do ATEN LockPro™
- 2 Gniazdo zasilania
- 3 Gniazdo wejściowe HDMI 3
- 4 Gniazdo wyjściowe HDMI

Top View



IR Remote Control



Widok z góry

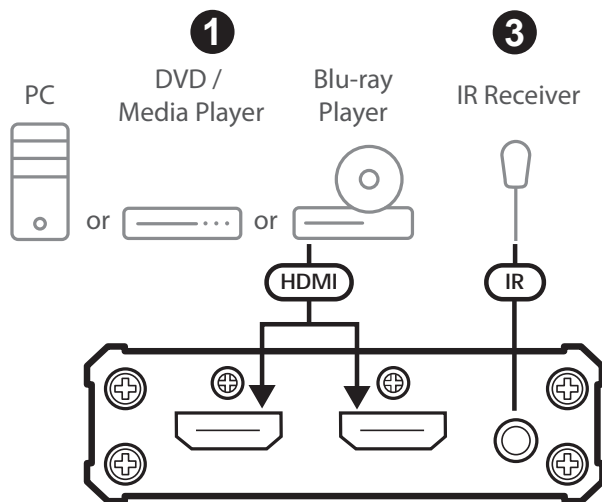
- 1 Diody LED portu
- 2 Dioda LED zasilania
- 3 Przycisk wyboru portu

Pilot zdalnego sterowania na podczerwień

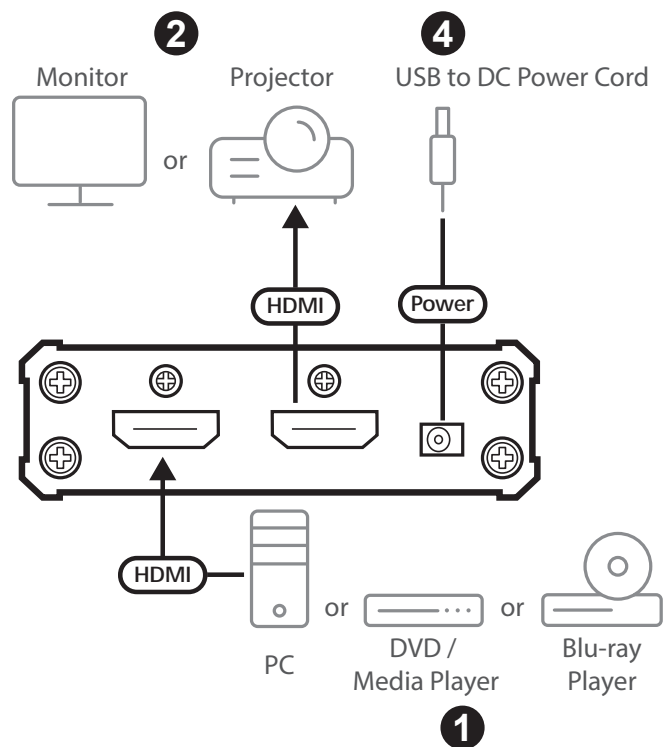
- 1 Przyciski Port Up / Port Down
- 2 Przyciski wyboru portu

B Instalacja sprzętu

Front View



Rear View



Aby zamontować przełącznik i podłączyć urządzenia do VS381B, należy zapoznać się z powyższym schematem montażu i poniższymi instrukcjami.

- 1 Za pomocą kabli HDMI należy podłączyć urządzenia źródłowe HDMI do portów wejściowych HDMI w VS381B. Opcjonalnie zabezpieczyć kable śrubą blokującą do ATEN LockPro™.
- 2 Za pomocą kabla HDMI należy podłączyć wyświetlacz HDMI do portu wyjściowego VS381B. Opcjonalnie zabezpieczyć kable śrubą blokującą do ATEN LockPro™.
- 3 (Opcjonalnie) Aby sterować VS381B za pomocą pilota zdalnego sterowania należy podłączyć odbiornik podczerwieni do portu odbiornika podczerwieni.
- 4 Dostarczyć zasilanie do VS381B za pomocą przewodu zasilającego USB na DC.
- 5 Włączyć wyświetlacz i urządzenia źródłowe.

Wybór urządzenia źródłowego

Przełącznik HDMI VS381B oferuje łatwe i elastyczne sposoby wyboru źródła za pomocą panelu przedniego i pilota zdalnego sterowania.

Panel przedni

Aby wybrać urządzenie źródłowe, należy nacisnąć **przycisk wyboru portu**, aby przejść przez dostępne urządzenia źródłowe. Zaświeci się odpowiednia dioda LED portu.

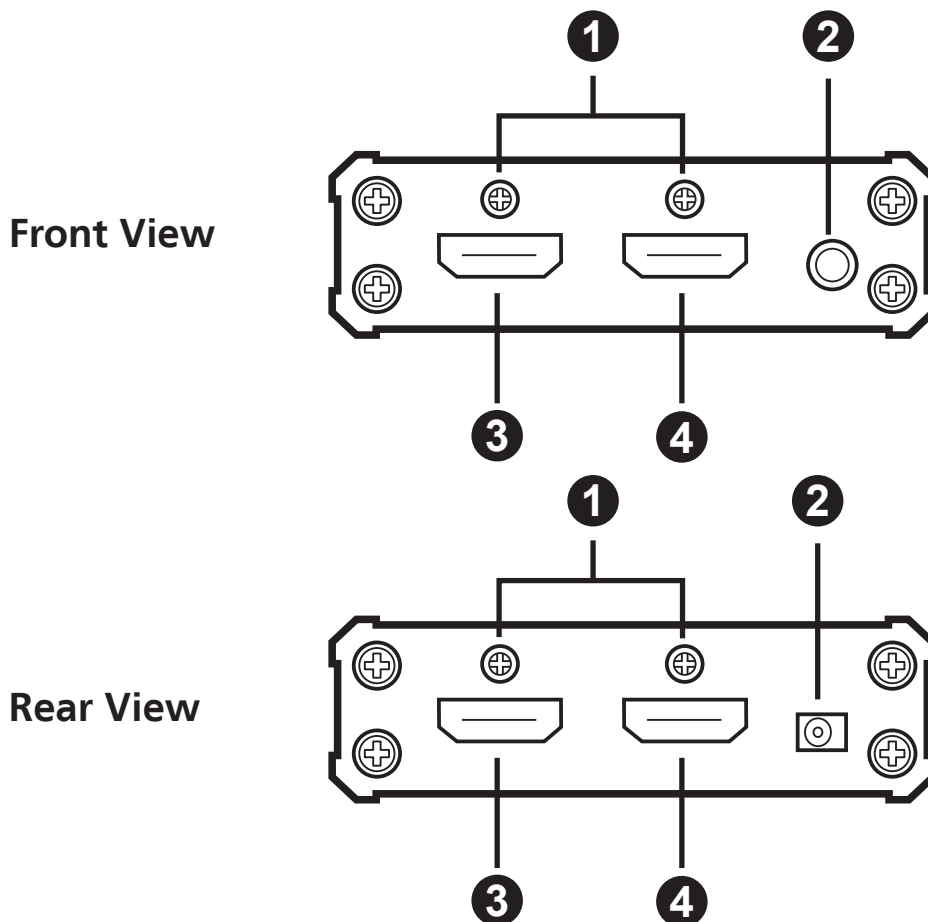
Pilot zdalnego sterowania na podczerwień

Aby wybrać źródło za pomocą pilota zdalnego sterowania, należy nacisnąć przycisk numeryczny odpowiadający portowi, do którego podłączone jest urządzenie źródłowe. Zaświeci się odpowiednia dioda LED portu.

Alternatywnie można również cyklicznie przechodzić przez dostępne urządzenia źródłowe, naciskając przyciski **Port Up** i **Port Down** na pilocie zdalnego sterowania.

- Aby wybrać następny dostępny port w kolejności rosnącej (od portu wejściowego HDMI 1 do portu wejściowego HDMI 3), należy użyć przycisku **Port Up**.
- Aby wybrać następny dostępny port w kolejności malejącej (od portu wejściowego HDMI 3 do portu wejściowego HDMI 1), należy użyć przycisku **Port Down**.

A Prezentare hardware



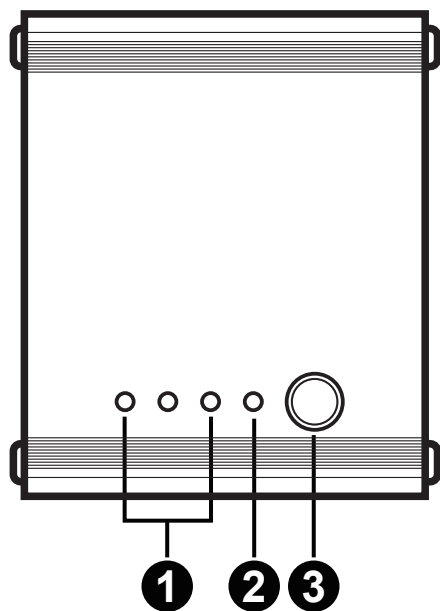
Vedere frontală

- 1 Șurub pentru fixarea cablului pentru ATEN LockPro™
- 2 Port receptor IR
- 3 Port intrare HDMI 1
- 4 Port intrare HDMI 2

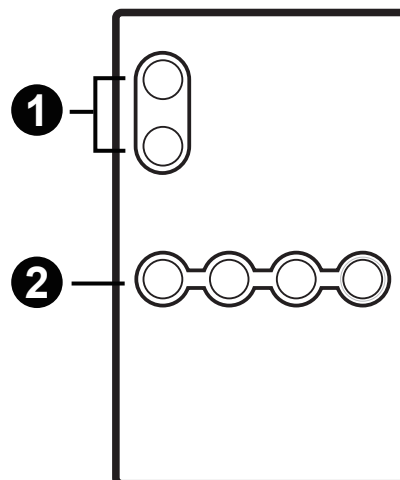
Vedere din spate

- 1 Șurub pentru fixarea cablului pentru ATEN LockPro™
- 2 Mufă jack alimentare
- 3 Port intrare HDMI 3
- 4 Port ieșire HDMI

Top View



IR Remote Control



Vedere de sus

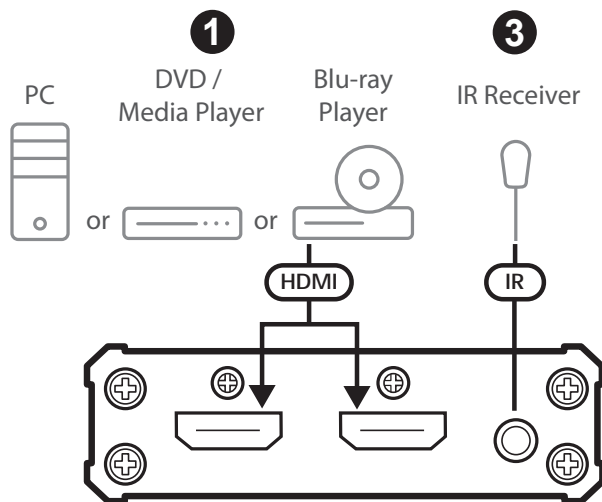
- ① LED-uri porturi
- ② LED alimentare
- ③ Buton selectare port

Telecomandă IR

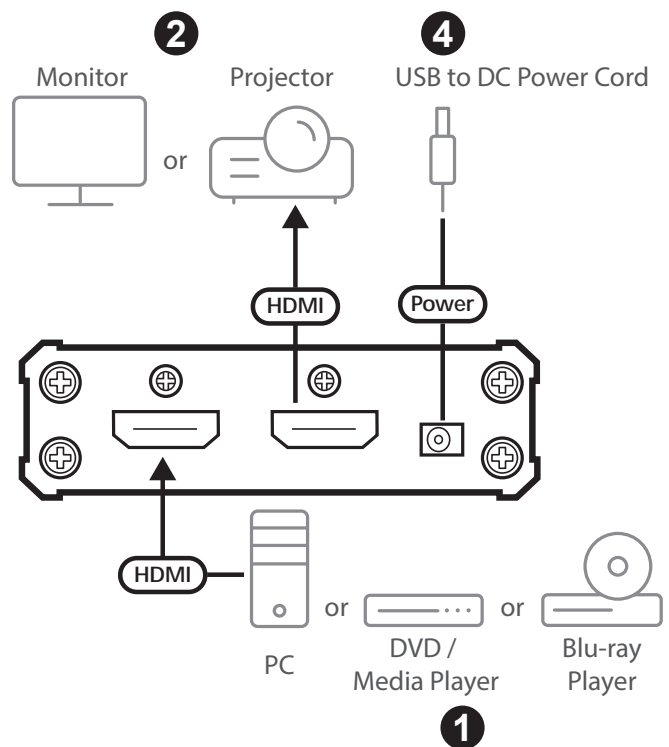
- ① Butoane Port sus/Port jos
- ② Butoane selectare port

B Instalare hardware

Front View



Rear View



Pentru a instala comutatorul, consultați diagrama de instalare de mai sus, iar pentru a conecta dispozitivele la VS381B, consultați instrucțiunile de mai jos.

- 1** Utilizați cabluri HDMI pentru a conecta dispozitivele sursă HDMI la porturile de intrare HDMI de pe VS381B. Opțional, fixați cablurile cu șurubul pentru fixarea cablului pentru ATEN LockPro™.
- 2** Utilizați un cablu HDMI pentru a conecta un afișaj HDMI la portul de ieșire HDMI de pe VS381B. Opțional, fixați cablurile cu șurubul pentru fixarea cablului pentru ATEN LockPro™.
- 3** (Opțional) Pentru a controla VS381B folosind o telecomandă IR, conectați receptorul IR la portul receptor IR.
- 4** Alimentați VS381B folosind cablul USB pentru alimentarea cu C.C.
- 5** Porniți afișajul și dispozitivele sursă.

Selectarea dispozitivelor sursă

Comutatorul HDMI VS381B oferă moduri simple și flexibile de selectare a sursei folosind panoul frontal și o telecomandă IR.

Panou frontal

Pentru a selecta dispozitivul sursă, apăsați **butonul de selectare a portului** pentru a comuta între dispozitivele sursă disponibile. LED-ul portului corespunzător se aprinde.

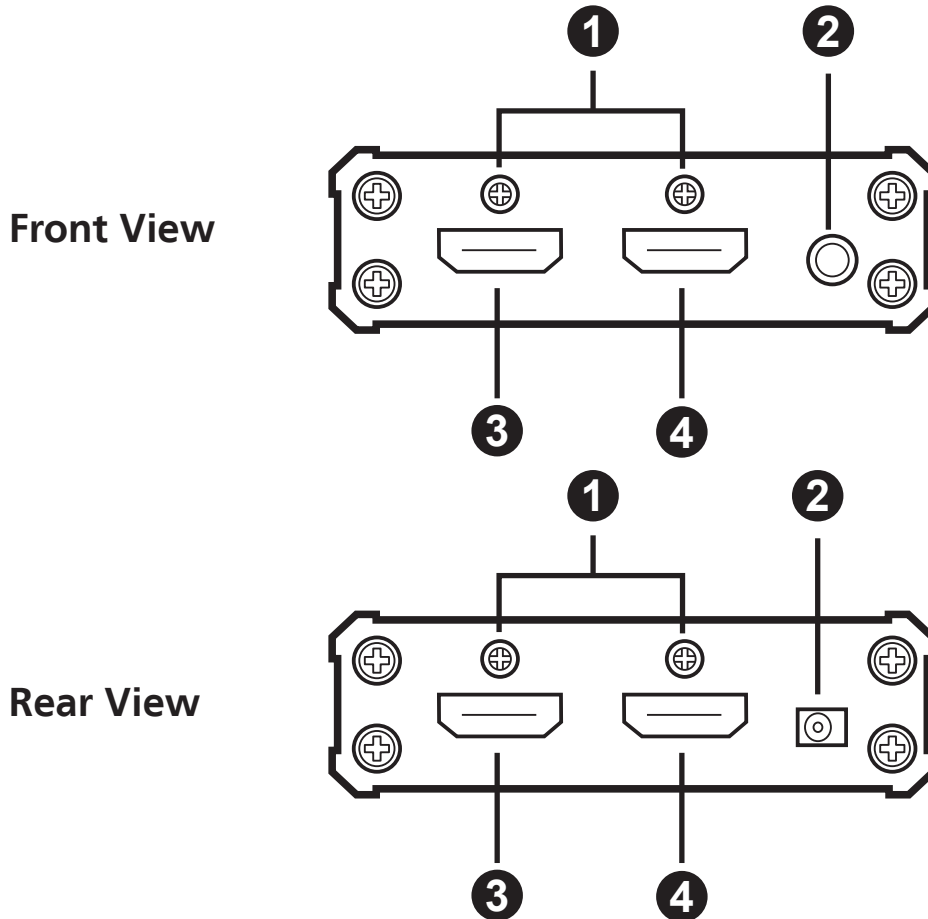
Telecomandă IR

Pentru a selecta o sursă cu telecomanda IR, apăsați butonul numeric care corespunde portului la care este conectat dispozitivul sursă. LED-ul portului corespunzător se aprinde.

Alternativ, puteți comuta între dispozitivele sursă disponibile și prin apăsarea butoanelor **Port sus** și **Port jos** de pe telecomanda IR.

- Utilizați butonul **Port sus** pentru a selecta următorul port disponibil în ordine crescătoare (de la portul de intrare HDMI 1 la portul de intrare HDMI 3).
- Utilizați butonul **Port jos** pentru a selecta următorul port disponibil în ordine descrescătoare (de la portul de intrare HDMI 3 la portul de intrare HDMI 1).

A 製品各部名称



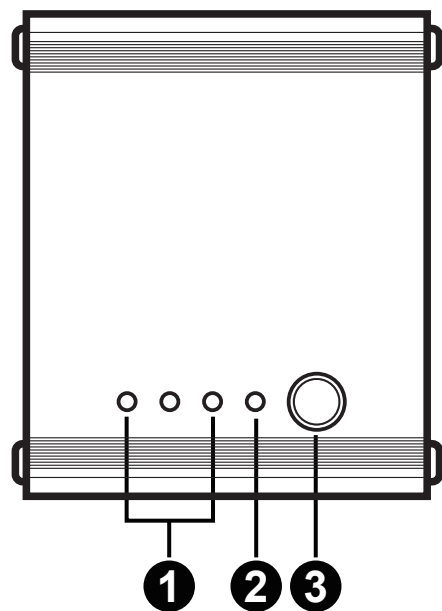
フロントパネル

- ① ATEN LockPro™用ケーブルロックネジ
- ② IR 受信器ポート
- ③ HDMI 入力ポート 1
- ④ HDMI 入力ポート 2

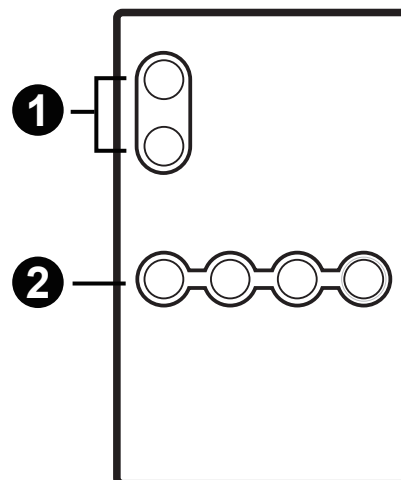
リアパネル

- ① ATEN LockPro™用ケーブルロックネジ
- ② 電源ジャック
- ③ HDMI 入力ポート 3
- ④ HDMI 出力ポート

Top View



IR Remote Control



トップパネル

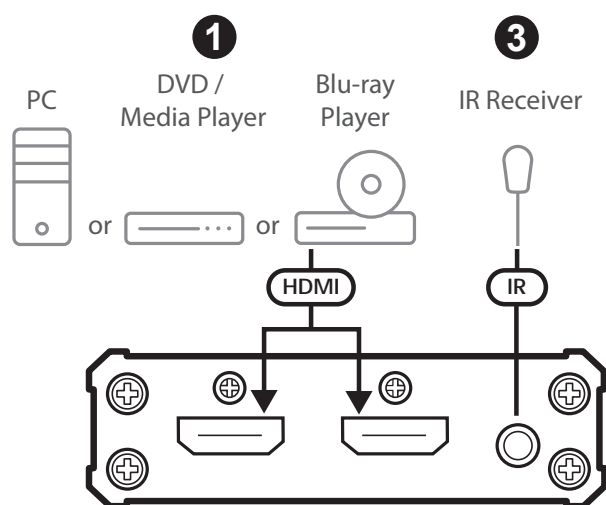
- ① ポート LED
- ② 電源 LED
- ③ ポート選択ボタン

IR リモート制御

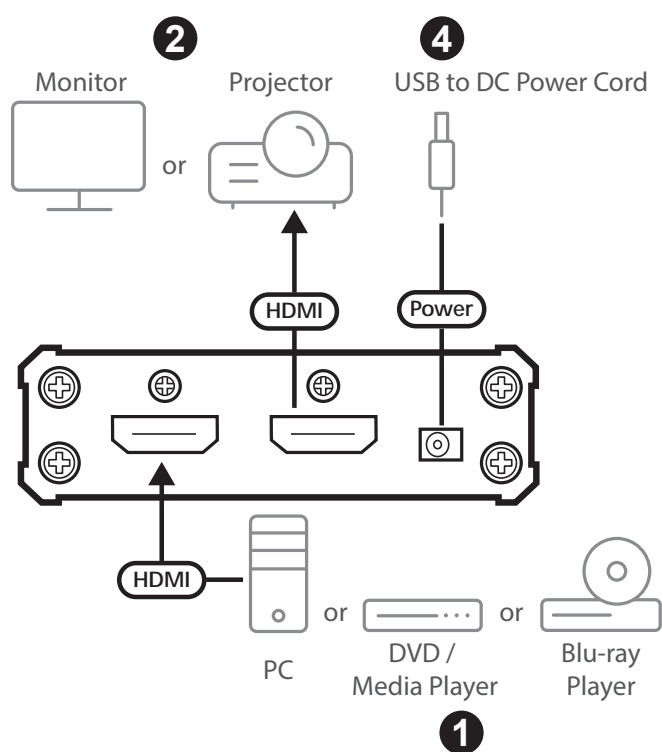
- ① ポートを上へ / ポートを下へボタン
- ② ポート選択ボタン

B ハードウェアのセットアップ

Front View



Rear View



スイッチのインストールは、上の接続図と下の説明を参考にしながら、VS381B にデバイスを接続してください。

- 1 HDMI ケーブルを使用して、HDMI ソースデバイスを VS381B の HDMI 入力ポートへ接続してください。必要に応じて ATEN LockPro™用ケーブルロックネジでケーブルを固定してください。
- 2 HDMI ケーブルを使用して、HDMI 対応ディスプレイを VS381B の HDMI 出力ポートへ接続してください。必要に応じて ATEN LockPro™用ケーブルロックネジでケーブルを固定してください。
- 3 オプション) IR リモート制御を使用して VS381B を制御するには、IR 受信器を IR 受信器ポートに接続してください。
- 4 USB - DC 電源ケーブルを使用して VS381B に電源を供給してください。
- 5 ディスプレイとソースデバイスの電源を ON にしてください。

ソースデバイスの選択

VS381B HDMI スイッチは、フロントパネルと IR リモート制御を使用して簡単にソースを選択できます。

フロントパネル

ソースデバイスを選択するには、ポート選択ボタンを押して利用可能なソースデバイスを切り替えてください。対応するポート LED が点灯します。

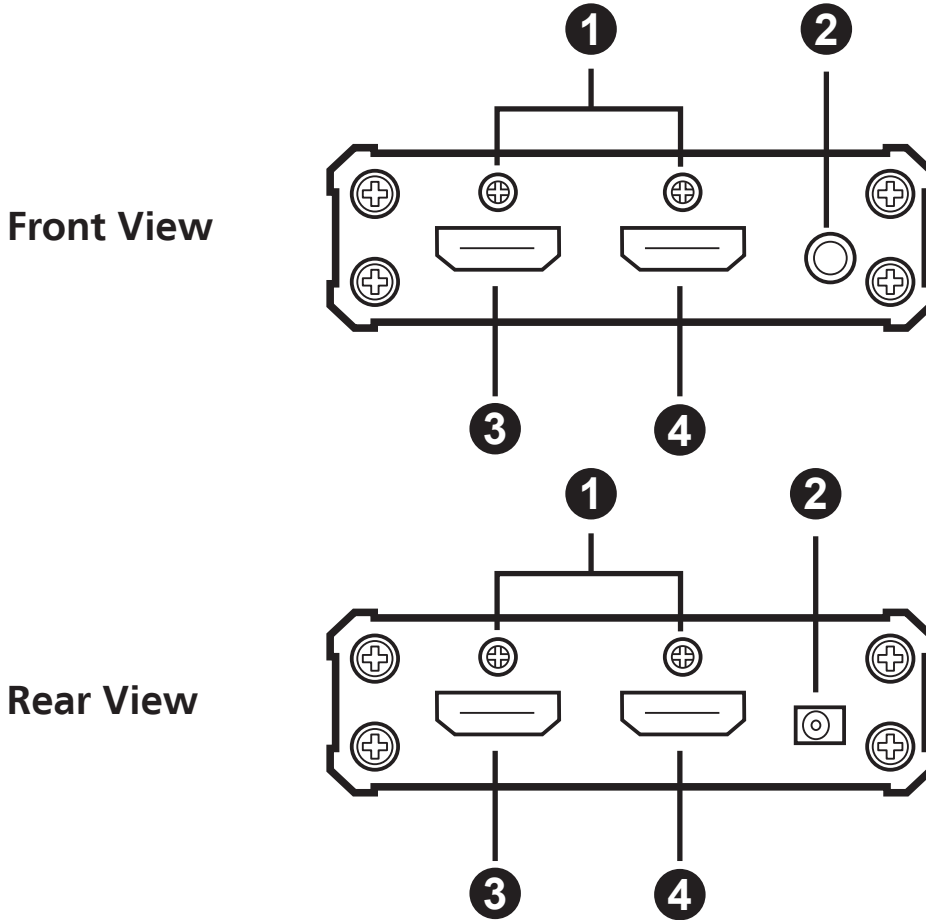
IR リモート制御

IR リモート制御でソースを選択するには、ソースデバイスが接続されているポートに対応する番号を押してください。対応するポート LED が点灯します。

または、IR リモート制御のポートを上へとポートを下へボタンを押して利用可能なソースデバイスを切り替えることもできます。

- ポートを上へボタンを使用して、昇順に（HDMI 入力ポート 1 から HDMI 入力ポート 3 へ）次の利用可能なポートを選択してください。
- ポートを下へボタンを使用して、降順に（HDMI 入力ポート 3 から HDMI 入力ポート 1 へ）次の利用可能なポートを選択してください。

A 하드웨어 개요



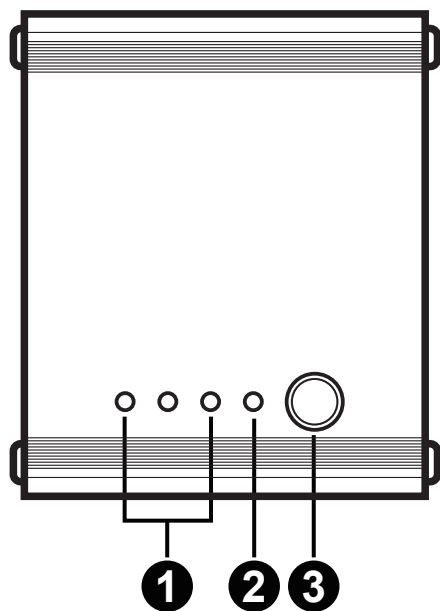
전면

- ① ATEN LockPro™용 케이블 잠금 나사
- ② IR 수신기 포트
- ③ HDMI 입력 포트 1
- ④ HDMI 입력 포트 2

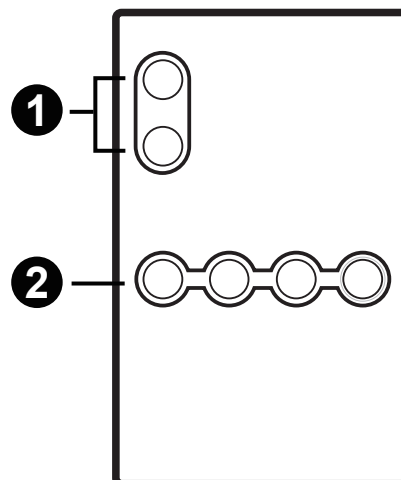
후면

- ① ATEN LockPro™용 케이블 잠금 나사
- ② 전원 잭
- ③ HDMI 입력 포트 3
- ④ HDMI 출력 포트

Top View



IR Remote Control



상단 설명

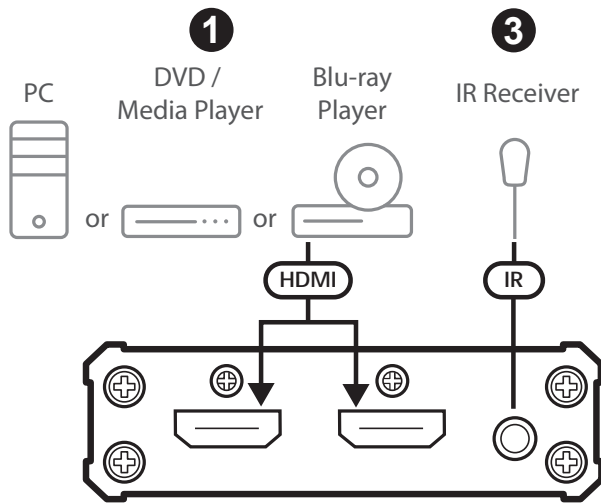
- ① 포트 LED
- ② 전원 LED
- ③ 포트 선택 푸시버튼

IR 리모컨

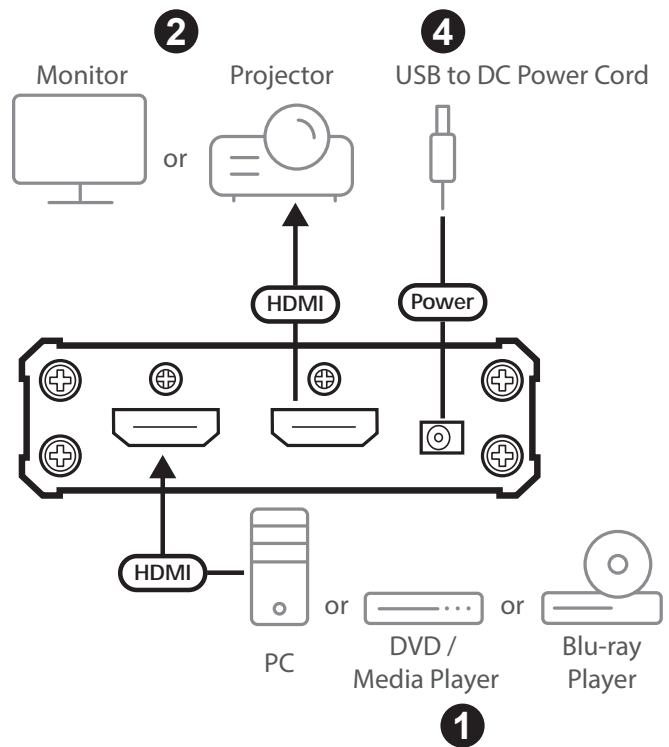
- ① 포트 Up / 포트 Down 버튼
- ② 포트 선택 푸시버튼

B 하드웨어 설치

Front View



Rear View



스위치를 설치하려면 위의 그림과 아래 설명을 참조하여 기기를 VS381B 에 연결하십시오 .

- 1 HDMI 케이블을 사용하여 HDMI 소스 기기를 VS381B 의 HDMI 입력 포트에 연결합니다 . 필요에 따라 ATEN LockPro ™용 케이블 잠금 나사로 케이블을 고정합니다 .
- 2 HDMI 케이블을 사용하여 HDMI 지원 디스플레이를 VS381B 의 HDMI 출력 포트에 연결합니다 . 필요에 따라 ATEN LockPro ™용 케이블 잠금 나사로 케이블을 고정합니다 .
- 3 (선택 사항) IR 리모컨을 사용하여 VS381B 를 제어하려면 IR 수신기를 IR 수신기 포트에 연결합니다 .
- 4 USB to DC 전원선을 사용하여 VS381B 에 전력을 공급합니다 .
- 5 디스플레이와 소스 기기의 전원을 켭니다 .

소스 기기 선택

VS381B HDMI 스위치는 전면 패널과 IR 리모컨을 사용하여 소스를 선택할 수 있는 쉽고 유연한 방법을 제공합니다.

전면 패널

소스 기기를 선택하려면 포트 선택 푸시버튼을 눌러 사용 가능한 소스 기기를 차례로 확인하십시오. 해당 포트 LED 에 불이 켜집니다.

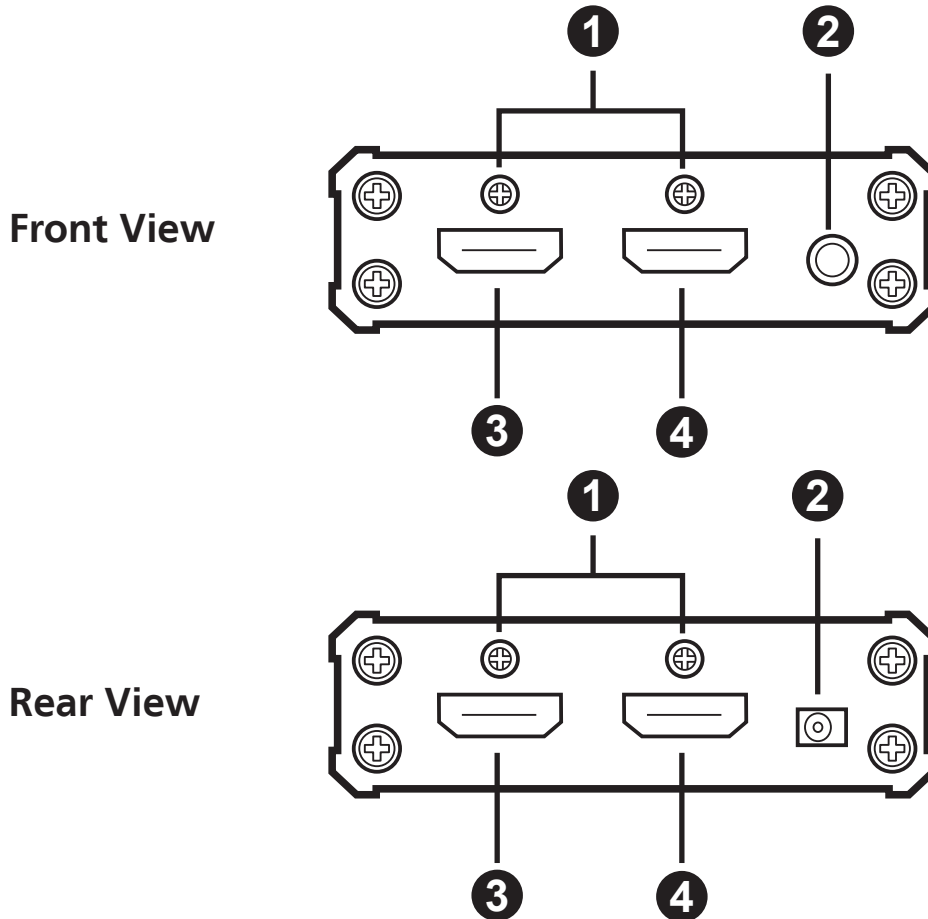
IR 리모컨

IR 리모컨으로 소스 기기를 선택하려면 소스 기기가 연결된 포트에 해당되는 숫자 버튼을 누르십시오. 해당 포트 LED 에 불이 켜집니다.

또는, IR 리모컨의 포트 **Up** 및 포트 **Down** 버튼을 눌러 사용 가능한 소스 장치를 차례로 확인할 수도 있습니다.

- 포트 **Up** 버튼을 사용하면 오름차순으로 다음 포트가 선택됩니다 (HDMI 입력 포트 1 에서 HDMI 입력 포트 3 까지).
- 포트 **Down** 버튼을 사용하면 내림차순으로 다음 포트가 선택됩니다 (HDMI 입력 포트 3 에서 HDMI 입력 포트 1 까지).

A 硬件概览



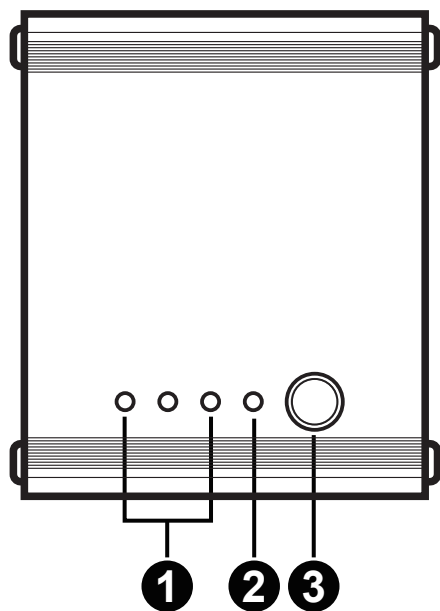
前视图

- ① 适用于 ATEN LockPro™ 的线缆锁紧螺丝
- ② IR 接收器端口
- ③ HDMI 输入端口 1
- ④ HDMI 输入端口 2

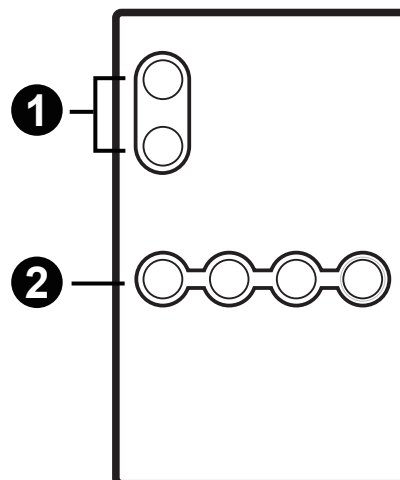
后视图

- ① 适用于 ATEN LockPro™ 的线缆锁紧螺丝
- ② 电源插孔
- ③ HDMI 输入端口 3
- ④ HDMI 输出端口

Top View



IR Remote Control



俯视图

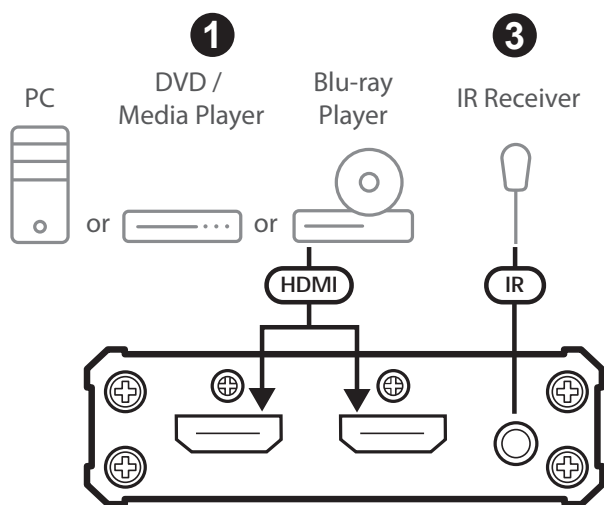
- ① 端口 LED 指示灯
- ② 电源 LED 指示灯
- ③ 端口选择按钮

IR 遥控器

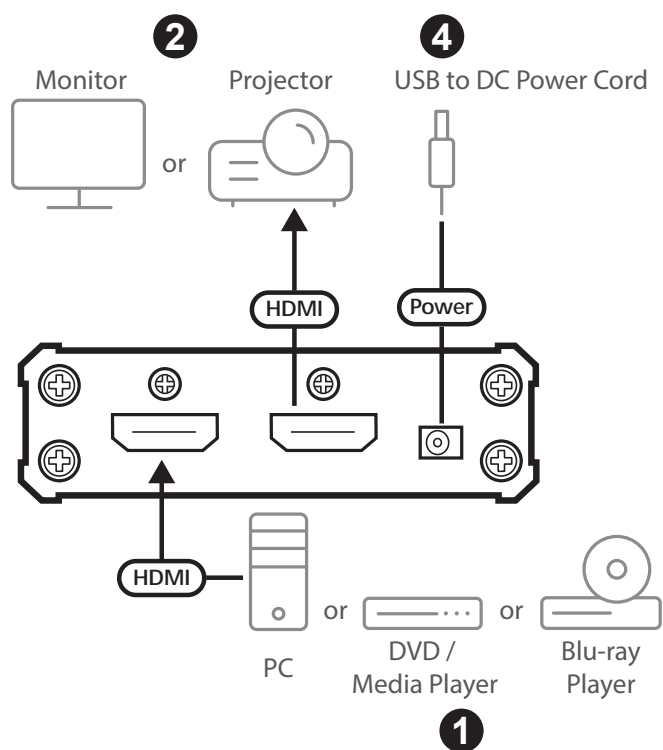
- ① 下一端口 / 前一端口按钮
- ② 端口选择按钮

B 硬件安装

Front View



Rear View



如需安装此切换器，请参考以上安装示意图和以下操作说明，将设备连接到 VS381B。

- 1 使用 HDMI 线缆将 HDMI 来源设备连接到 VS381B 上的 HDMI 输入端口。可以选择使用适用于 ATEN LockPro™ 的线缆锁紧螺丝固定线缆。
- 2 使用 HDMI 线缆将支持 HDMI 的显示屏连接到 VS381B 上的 HDMI 输出端口。可以选择使用适用于 ATEN LockPro™ 的线缆锁紧螺丝固定线缆。
- 3 (可选) 如需使用 IR 遥控器控制 VS381B，请将 IR 接收器连接到 IR 接收器端口。
- 4 使用 USB 转 DC 电源线向 VS381B 供电。
- 5 打开显示屏和来源设备的电源。

来源设备选择

VS381B HDMI 切换器提供了简单灵活的选择方式，可使用前面板和 IR 遥控器选择来源。

前面板

要选择来源设备，请按下端口选择按钮以浏览可用的来源设备。相应的端口 LED 指示灯会亮起。

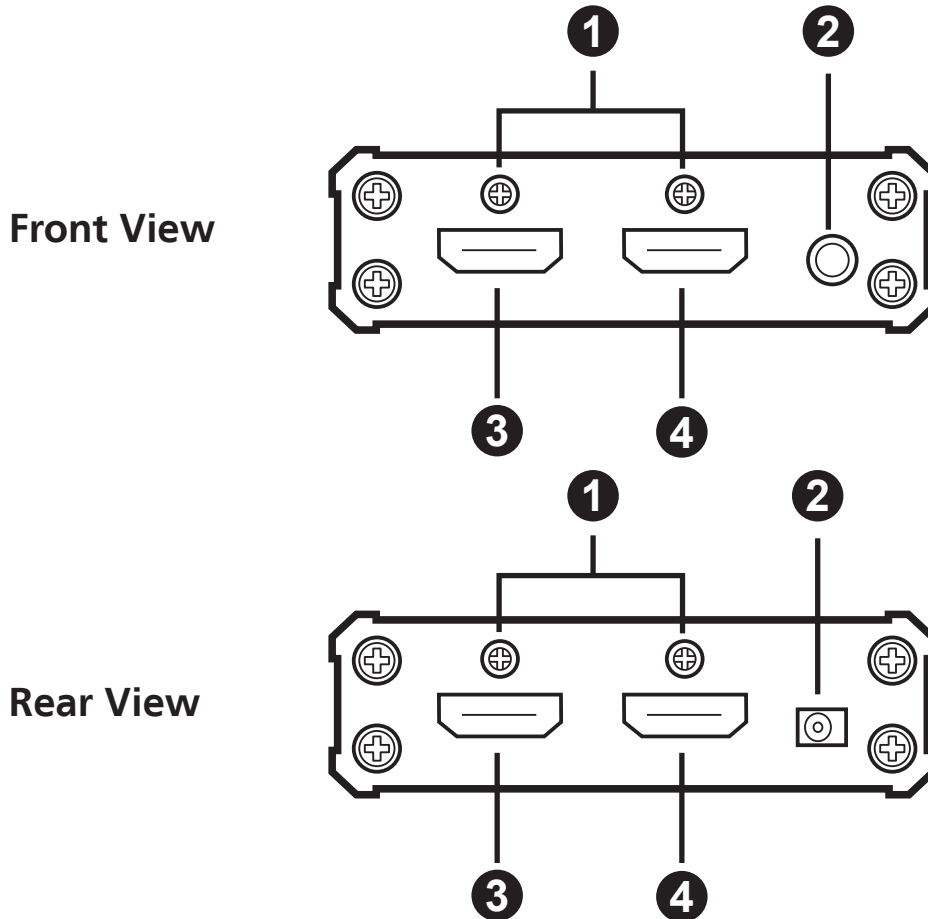
IR 遥控器

要使用 IR 遥控器选择来源，请按下与连接来源设备的端口对应的数字按钮。相应的端口 LED 指示灯会亮起。

或者，也可以通过按下 IR 遥控器上的**下一端口**、**前一端口**按钮浏览可用的来源设备。

- 使用**下一端口** (Port Up) 按钮按升序选择下一个可用端口（从 HDMI 输入端口 1 到 HDMI 输入端口 3）。
- 使用**前一端口** (Port Down) 按钮按降序选择下一个可用端口（从 HDMI 输入端口 3 到 HDMI 输入端口 1）。

A 硬體檢視



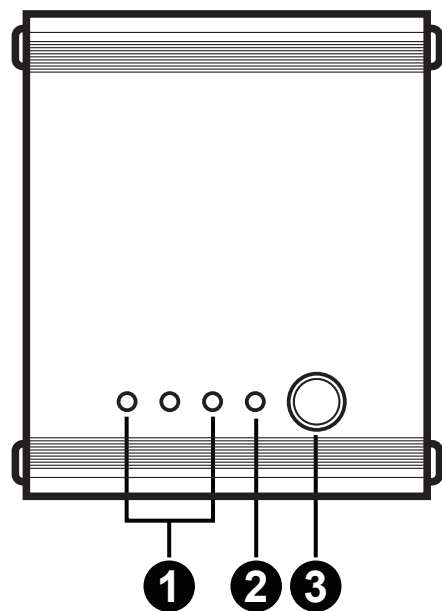
前視圖

- ① 適用於 ATEN LockPro™的線材鎖緊螺絲
- ② IR 接收埠
- ③ HDMI 輸入埠 1
- ④ HDMI 輸入埠 2

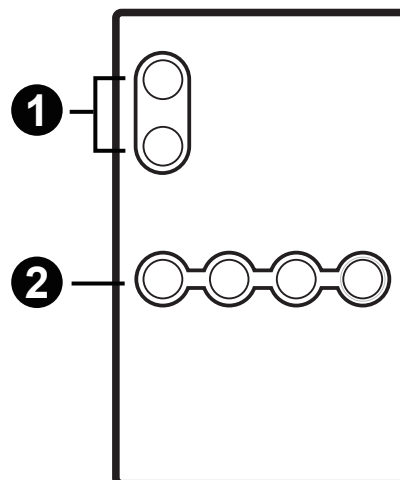
背視圖

- ① 適用於 ATEN LockPro™的線材鎖緊螺絲
- ② 電源插孔
- ③ HDMI 輸入埠 3
- ④ HDMI 輸出埠

Top View



IR Remote Control



俯視圖

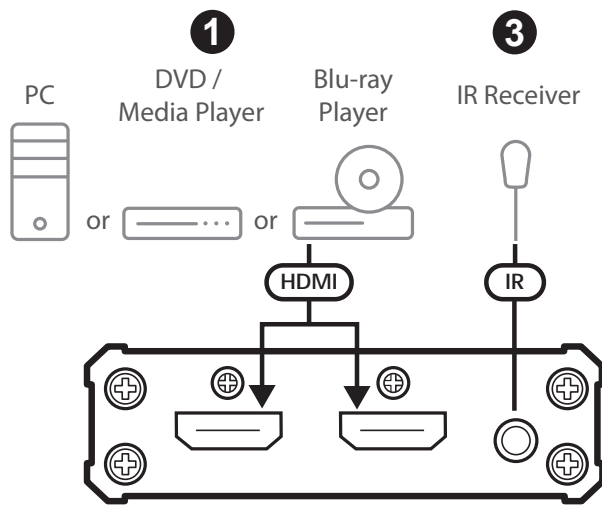
- ① 連接埠 LED 指示燈
- ② 電源 LED 指示燈
- ③ 連接埠選擇按鈕

IR 遙控器

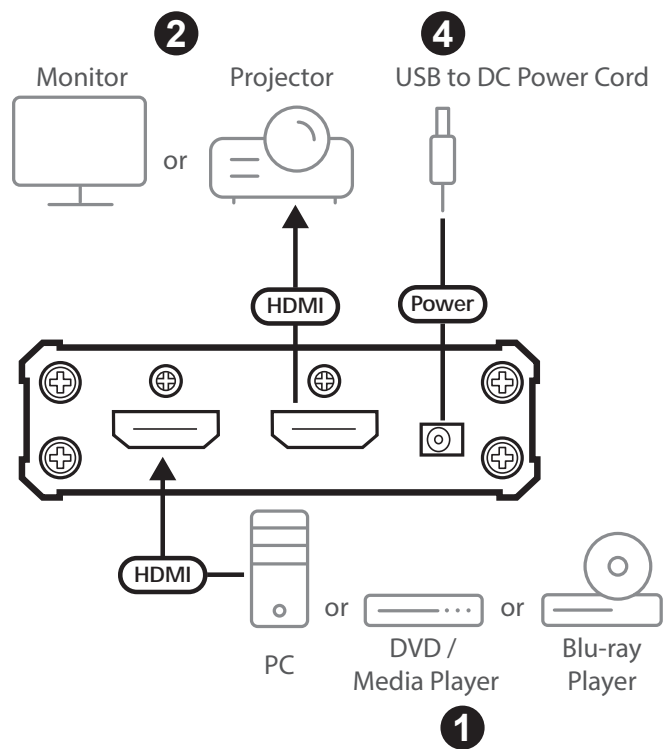
- ① 下一埠 (Port Up) / 前一埠 (Port Down) 按鈕
- ② 連接埠選擇按鈕

B 硬體安裝

Front View



Rear View



請參考上方安裝示意圖和下方操作說明安裝此切換器，將設備連接到 VS381B。

- 1 使用 HDMI 線材連接 HDMI 來源端設備至 VS381B 上的 HDMI 輸入埠。可選擇適用於 ATEN LockPro™ 的線材鎖緊螺絲固定線材。
- 2 使用 HDMI 線材連接支援 HDMI 的顯示器至 VS381B 上的 HDMI 輸出埠。可選擇適用於 ATEN LockPro™ 的線材鎖緊螺絲固定線材。
- 3 (選擇性步驟) 若想透過 IR 遙控器控制 VS381B，請將 IR 接收器連接到 IR 接收埠。
- 4 透過 USB 轉 DC 電源線向 VS381B 供電。
- 5 開啟顯示器和來源端設備的電源。

來源端設備選擇

VS381B HDMI 切換器提供了簡單靈活的選擇方式，可透過前面板和 IR 遙控器選擇視訊源。

前面板

透過前面板選擇視訊源，請按下連接埠選擇按鈕以瀏覽可用的來源端設備；相應的連接埠 LED 指示燈會亮起。

IR 遙控器

透過 IR 遙控器選擇視訊源，請按下與連接來源端設備的連結埠對應的數字按鈕；相應的連接埠 LED 指示燈會亮起。

或者，也可以透過 IR 遙控器上的**下一埠** (Port Up) 和**前一埠** (Port Down) 按鈕，來選擇來源端設備。

- 使用**下一埠** (Port Up) 按鈕選擇數字遞增的下一個連接埠（從 HDMI 輸入埠 1 到 HDMI 輸入埠 3）。
- 使用**前一埠** (Port Down) 按鈕選擇數字遞減的下一個連接埠（從 HDMI 輸入埠 3 到 HDMI 輸入埠 1）。