



CS22U

2-Port USB Cable KVM Switch Quick Start Guide

© Copyright 2024 ATEN® International Co. Ltd.

ATEN and the ATEN logo are registered trademarks of ATEN International Co., Ltd.

All rights reserved. All other trademarks are the property of their respective owners.

Released: 08/2024

Package Contents

1 CS22U 2-Port USB Cable KVM Switch with Remote Port Selector

1 User Instructions

Contents

English	3
Français	6
Deutsch	9
Español	12
Italiano	15
日本語	18
한국어	21
简体中文	24
繁體中文	27

Scan for more information



Product Page

Support and Documentation Notice

All information, documentation, firmware, software utilities, and specifications contained in this package are subject to change without prior notification by the manufacturer.

To reduce the environmental impact of our products, ATEN documentation and software can be found online at : <http://www.aten.com/download/>

Technical Support

www.aten.com/support

Requirements

Console

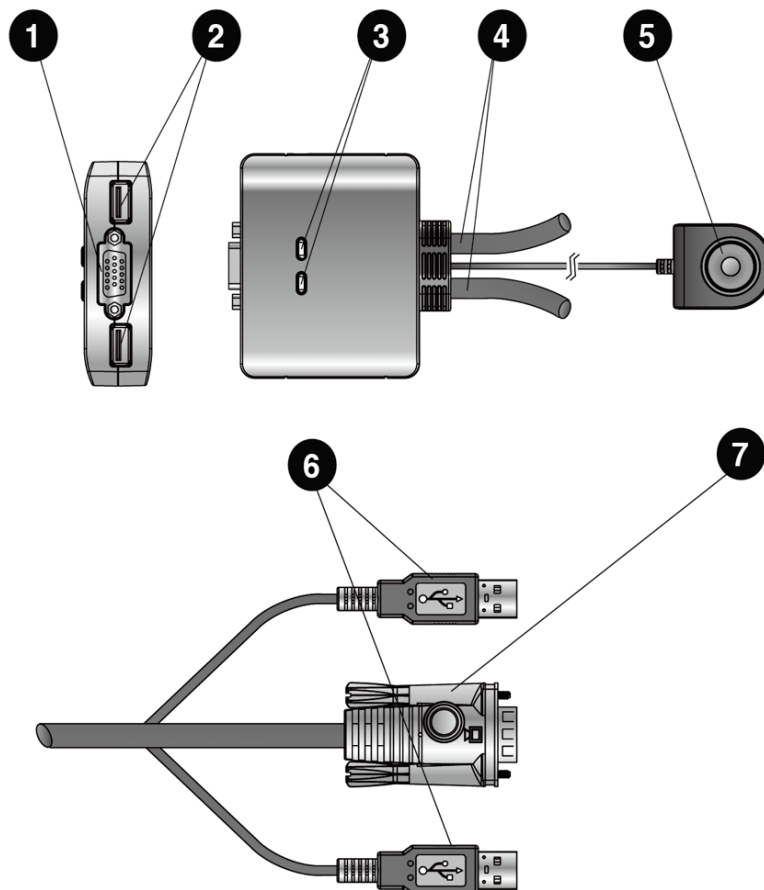
- A VGA, SVGA, XGA, SXGA, or multisync monitor capable of the highest resolution you will using in the installation
- A USB Keyboard
- A USB Mouse

Computers

The following must be installed on each computer that is connected to the system:

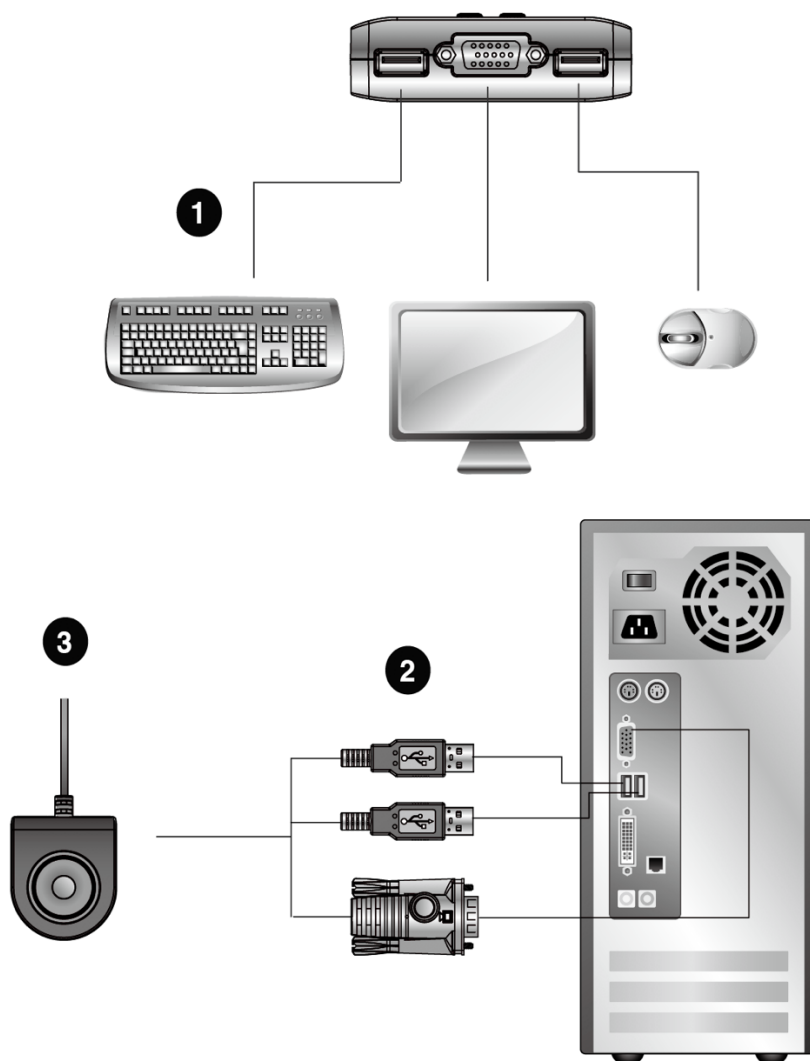
- A VGA, SVGA, XGA, SXGA, or Multisync video port
- USB Type A ports

A Hardware Review



- 1 Console Monitor Port
- 2 Console USB Keyboard / Mouse Port
- 3 Port LEDs
- 4 KVM Cables
- 5 Remote Port Selector
- 6 USB Keyboard and Mouse Connectors
- 7 Video Connector

B Hardware Installation



To prevent damage to your installation from power surges or static electricity, it is important that all connected devices are properly grounded.

- Before beginning the installation procedure, ensure that all equipment to be connected is powered off.
 - To prevent damage to your installation, make sure that all devices are properly grounded.
- 1 Plug your keyboard, monitor, and mouse into their ports on the CS22U. The USB keyboard and USB mouse ports are labeled with an icon to distinguish them.
 - 2 Plug the USB and video connectors of the attached KVM cables into their respective ports on the computers you are installing.
 - 3 Position the Remote Switch within reach on your desktop.
 - 4 Turn on the power to the computers.

Configuration requise

Console

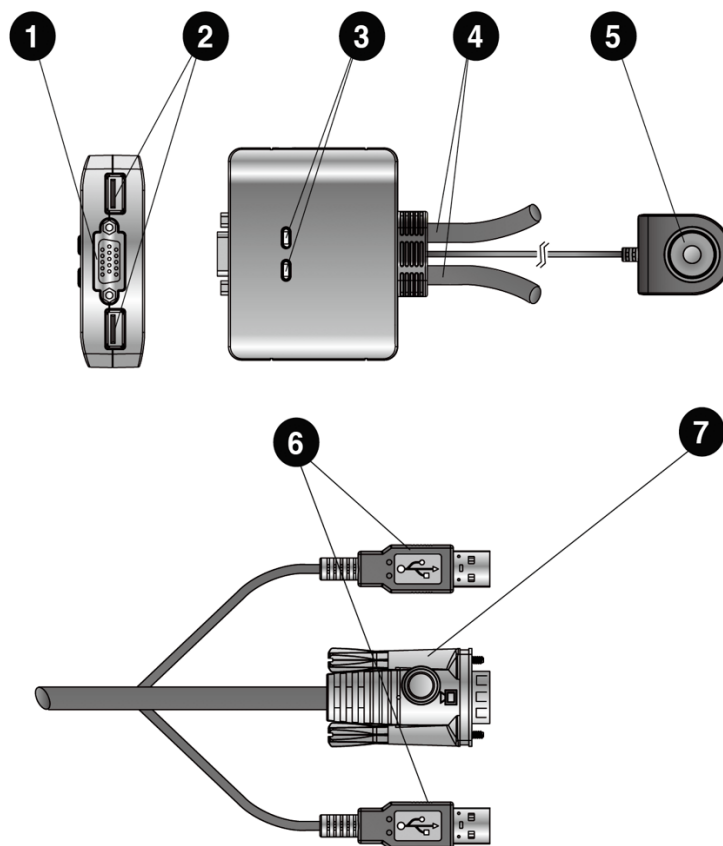
- Un moniteur VGA, SVGA, XGA, SXGA ou Multisync prenant en charge la plus haute résolution utilisée sur les ordinateurs de l'installation
- Un clavier USB
- Une souris USB

Ordinateurs

Les composants suivants doivent être installés sur chaque ordinateur à connecter au système :

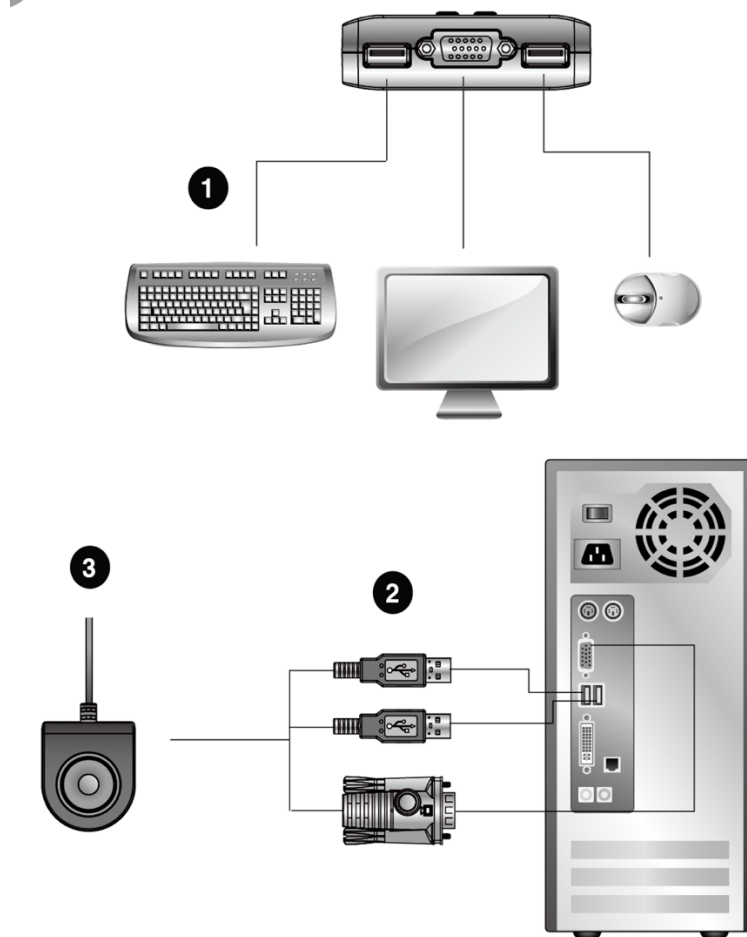
- Un port vidéo VGA, SVGA, XGA, SXGA ou Multisync
- Ports USB de type A

A Description du matériel



- 1 Port moniteur de console
- 2 Port clavier/souris USB de console
- 3 Voyants des ports
- 4 Câbles KVM
- 5 sélecteur de port distant
- 6 Connecteur clavier/souris USB
- 7 Connecteur vidéo

B Installation du matériel



- Avant de démarrer la procédure d'installation, assurez-vous que tous les périphériques à connecter sont éteints.
- Afin d'éviter d'endommager votre installation, vérifiez que tous les périphériques sont correctement reliés à la terre.

- 1 Branchez le clavier, le moniteur et la souris sur les ports correspondants du CS22U. Les ports clavier et souris USB sont signalés par une icône spécifique qui permet de les distinguer facilement.
- 2 Reliez les connecteurs vidéo et USB des câbles KVM fournis aux ports correspondants des ordinateurs à installer.
- 3 Placez le commutateur distant sur votre bureau en respectant la portée de transmission.
- 4 Allumez les ordinateurs.

Voraussetzungen

Konsole

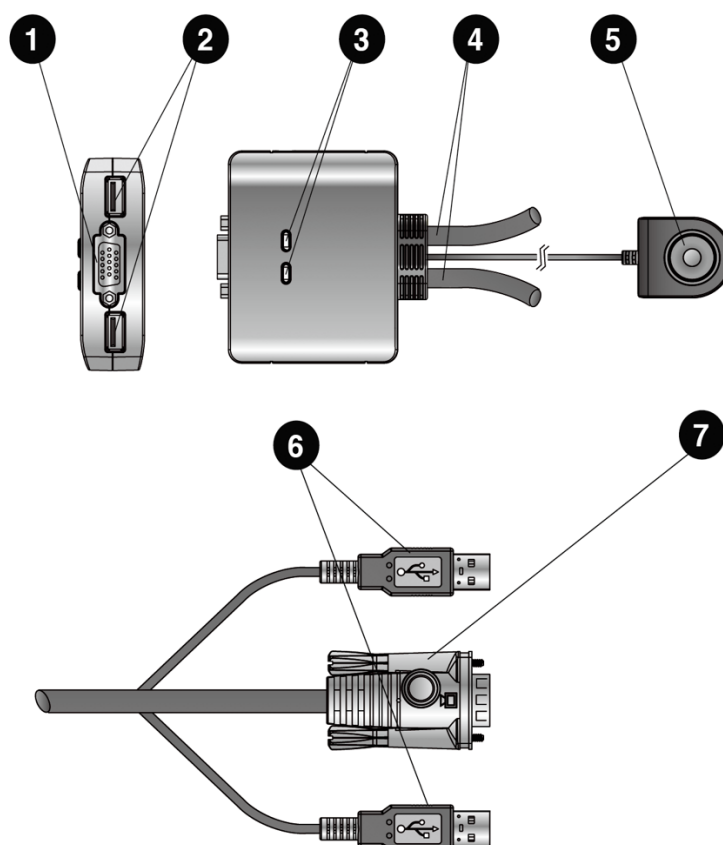
- Ein VGA-, SVGA-, XGA-, SXGA- oder Multisync-Monitor, der in der Lage ist, die höchste Auflösung darzustellen, die Sie in der Installation verwenden möchten
- Eine USB-Tastatur
- Eine USB-Maus

Computer

Auf den Computern, die mit dem System verbunden werden sollen, muss Folgendes installiert sein:

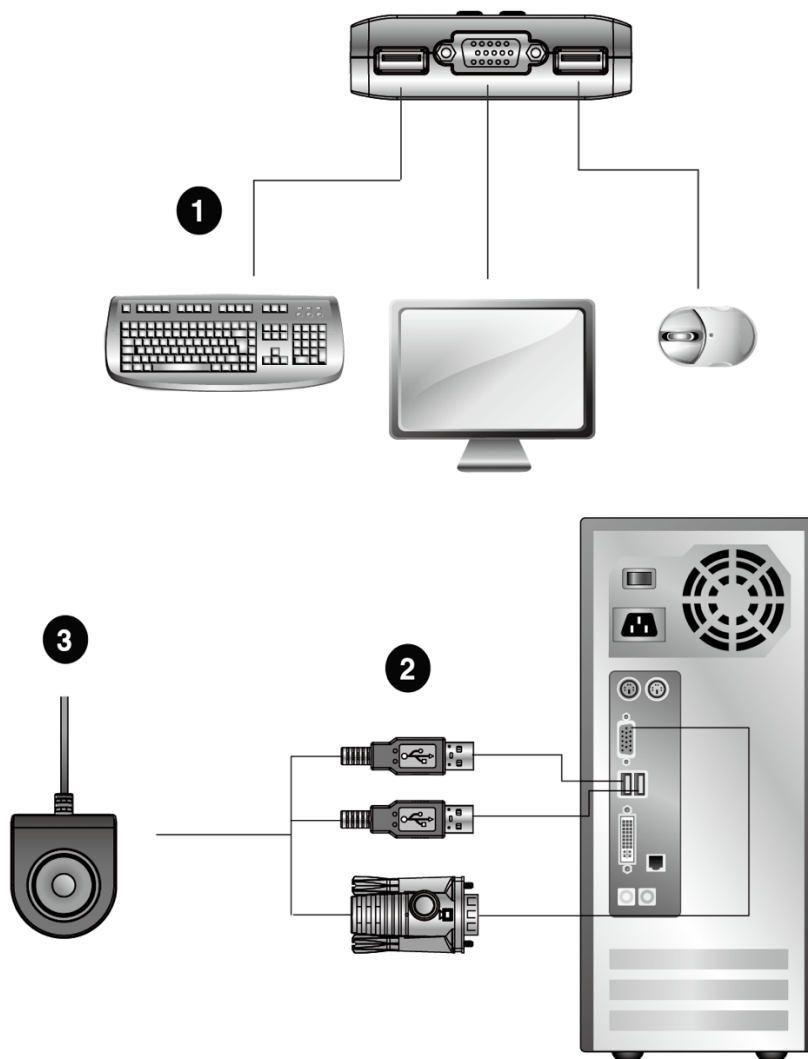
- Eine VGA-, SVGA-, XGA-, SXGA- oder Multisync-Grafikkarte
- USB-Anschluss Typ A

A Hardwareübersicht



- 1 Konsolmonitorport
- 2 USB-Konsol-Tastatur-/Mausanschluss
- 3 Port-LEDs
- 4 KVM-Kabel
- 5 Port-Auswahlschalter für Gegenstelle
- 6 USB-Tastatur-/Mausstecker
- 7 Stecker für Grafiksignal

B Hardware installieren



- Schalten Sie vor der Installation alle anzuschließenden Geräte aus.
- Um eine Beschädigung Ihrer Geräte zu vermeiden, müssen alle Geräte ordnungsgemäß geerdet sein.

- 1 Verbinden Sie Tastatur, Maus und Monitor mit den entsprechenden Ports am CS22U. Die USB-Tastatur- und USB-Mausbuchsen sind mit einem Symbol gekennzeichnet.
- 2 Verbinden Sie die USB- und Grafikstecker des mitgelieferten KVM-Kabels mit den entsprechenden Ports der zu installierenden Computer.
- 3 Stellen Sie den Switch der Gegenstelle in Reichweite auf Ihren Schreibtisch.
- 4 Schalten Sie Ihre Computer ein.

Requisitos

Consola

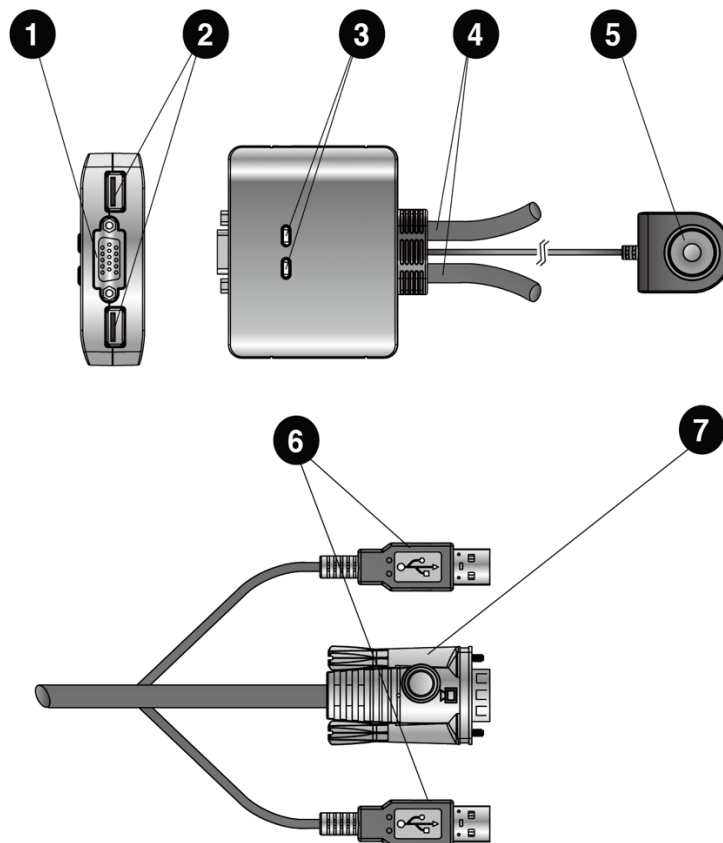
- Un monitor VGA, SVGA, XGA, SXGA o multisync capaz de representar la resolución más elevada que vaya a usar con cualquiera de los ordenadores a instalar
- Un teclado USB
- Un ratón USB

Ordenadores

En cada ordenador que vaya a conectar al sistema se tienen que instalar los siguientes componentes:

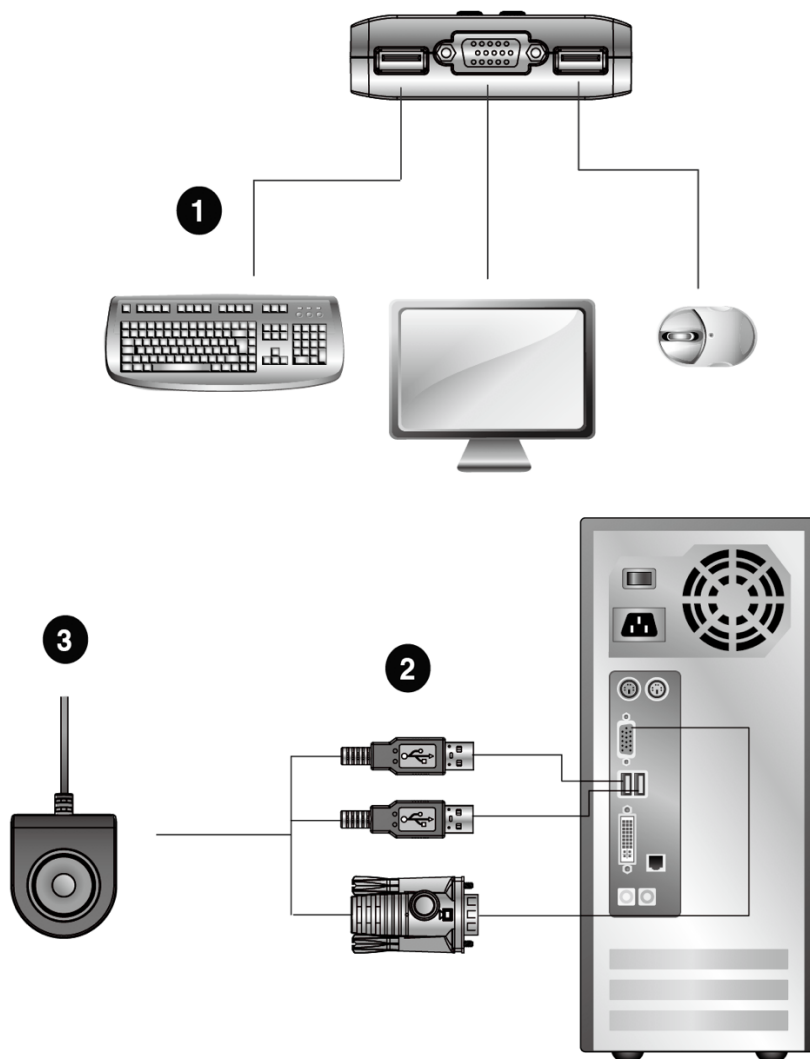
- Una tarjeta gráfica VGA, SVGA, XGA, SXGA o Multisync
- Puertos USB de tipo A

A Presentación del hardware



- 1 Puerto para monitor de consola
- 2 Puerto para teclado / ratón USB de consola
- 3 Indicadores LED de los puertos
- 4 Cables KVM
- 5 selector de puertos remotos
- 6 Conector USB para teclado/ratón
- 7 Conector gráfico

B Instalación del hardware



- Antes de iniciar el proceso de instalación, asegúrese de que todos los equipos que vaya a conectar estén apagados.
- Para evitar daños en los dispositivos, verifique que todos ellos estén

conectados a tierra correctamente.

- 1 Conecte el teclado, el monitor y el ratón a los puertos correspondientes del CS22U. Los puertos USB para teclado y ratón vienen marcados con iconos para su identificación.
- 2 Conecte los conectores USB y gráfico de los cables KVM incluidos a los puertos correspondientes de cada uno de los ordenadores que quiera instalar.
- 3 Coloque el conmutador remoto en su escritorio de forma que pueda manipularlo con facilidad.
- 4 Encienda los ordenadores.

Requisiti

Console

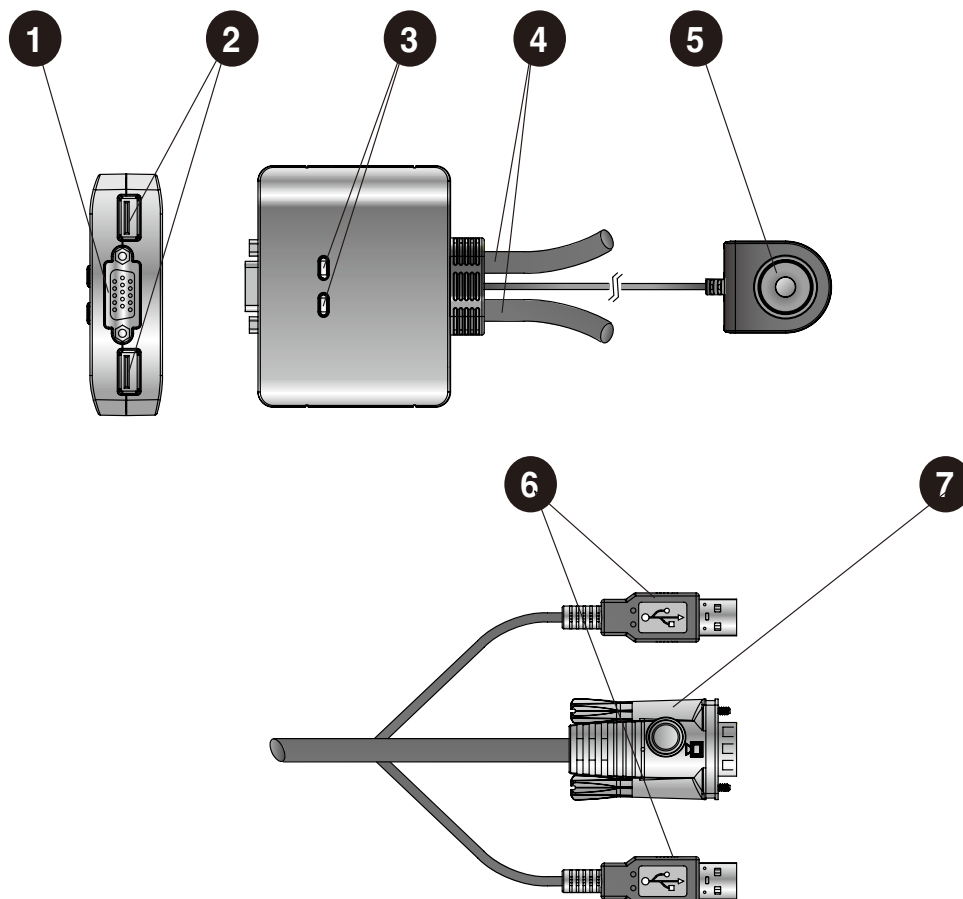
- Un monitor di tipo VGA, SVGA, XGA, SXGA o Multisync che supporti la più alta risoluzione utilizzata durante l'installazione
- Una tastiera USB
- Un mouse USB

Computer

Su ogni computer da collegare al sistema deve essere installato il seguente equipaggiamento:

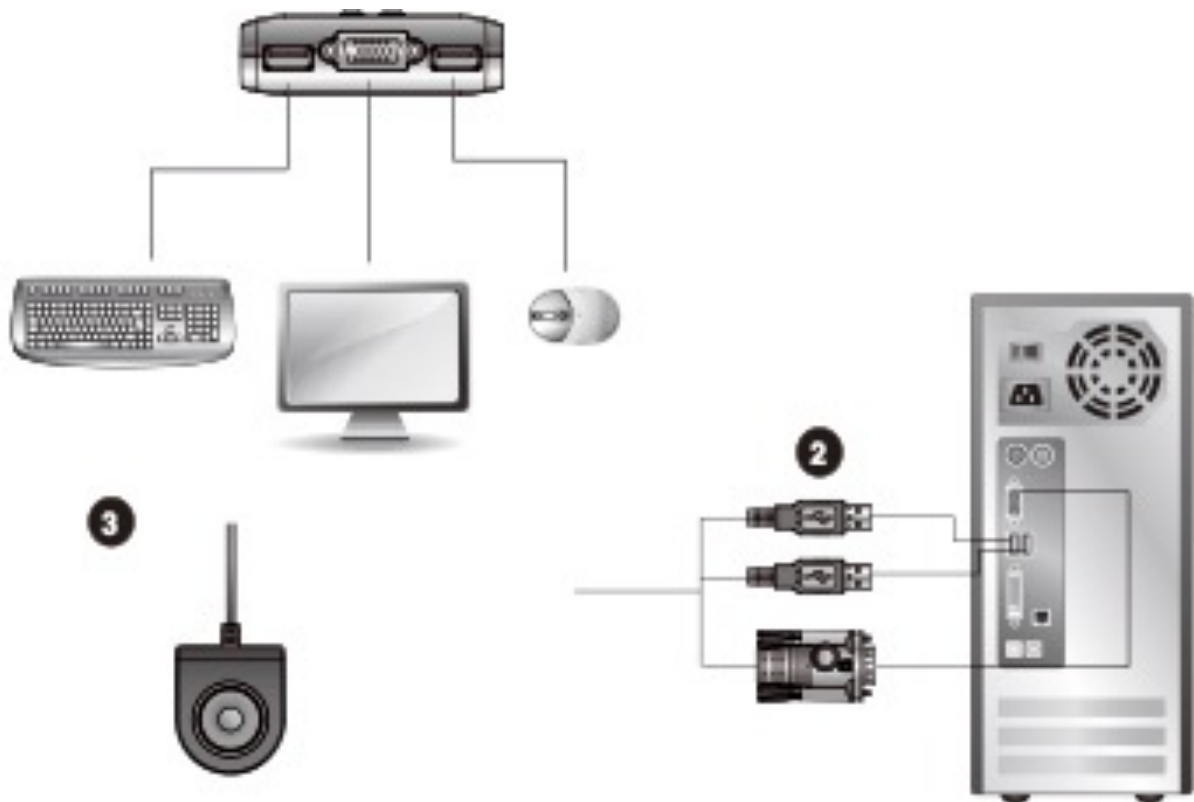
- Una porta video VGA, SVGA, XGA, SXGA o Multisync
- Porte USB tipo A

A Hardware



- 1 Porta monitor console
- 2 Porta USB tastiera/mouse
- 3 LED della porta
- 4 Cavi KVM
- 5 Selettore porta remota
- 6 Connettore USB di tastiera/mouse
- 7 Connettore video

B Installazione dell'hardware



- Prima di iniziare l'installazione assicurarsi che tutti i dispositivi da collegare siano spenti
- Allo scopo di prevenire danni durante l'installazione, assicurarsi che tutti i dispositivi interessati siano dotati di un'adeguata messa a terra.

- 1 Collegare la tastiera, Il monitor ed il mouse nelle rispettive porte del CS22U. Per facilitare la distinzione, le porte di tastiera e mouse sono indicate da un'icona.
- 2 Inserire i connettori USB e video dei cavi KVM in dotazione nelle rispettive porte sui computer che si sta installando.
- 3 Posizionare lo switch sullo scrivania in maniera che sia a portata di mano.
- 4 Accendere i computer

必要システム環境

コンソール

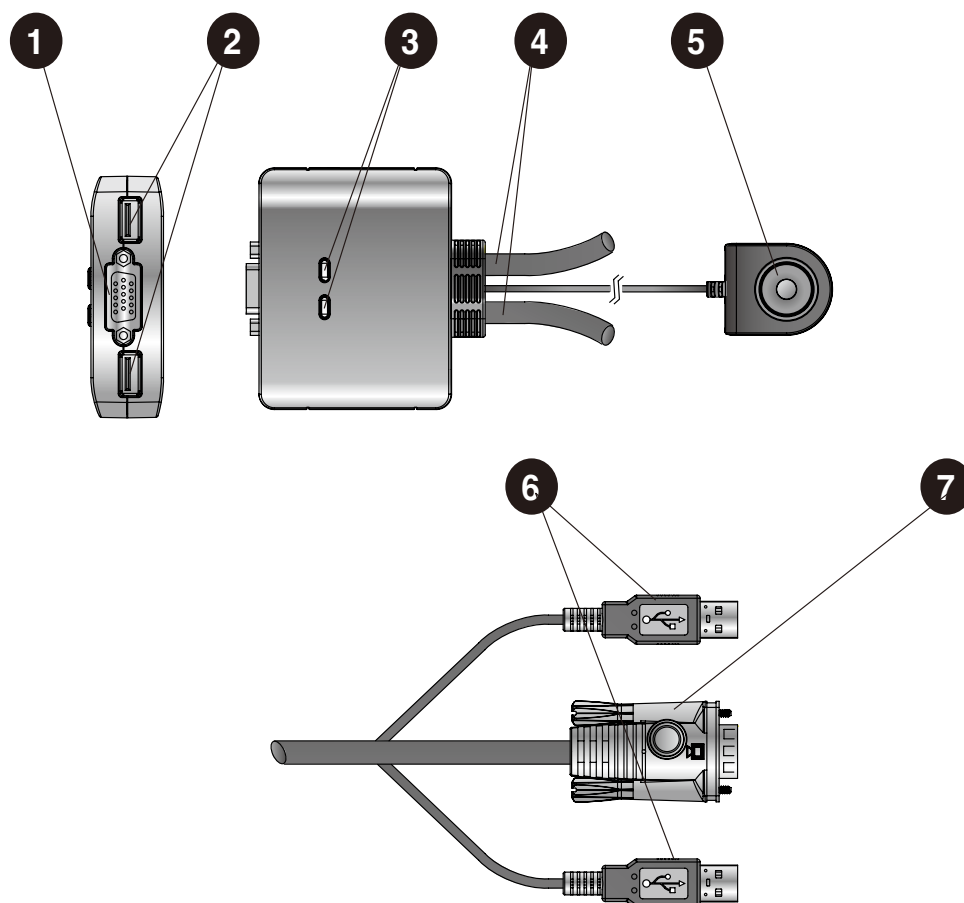
- 接続するコンピュータの解像度に適したVGA、SVGA、XGA、SXGAまたはマルチシンク対応モニター
- USBキーボード
- USBマウス

コンピュータ

接続するコンピュータが以下の条件を満たしている必要があります:

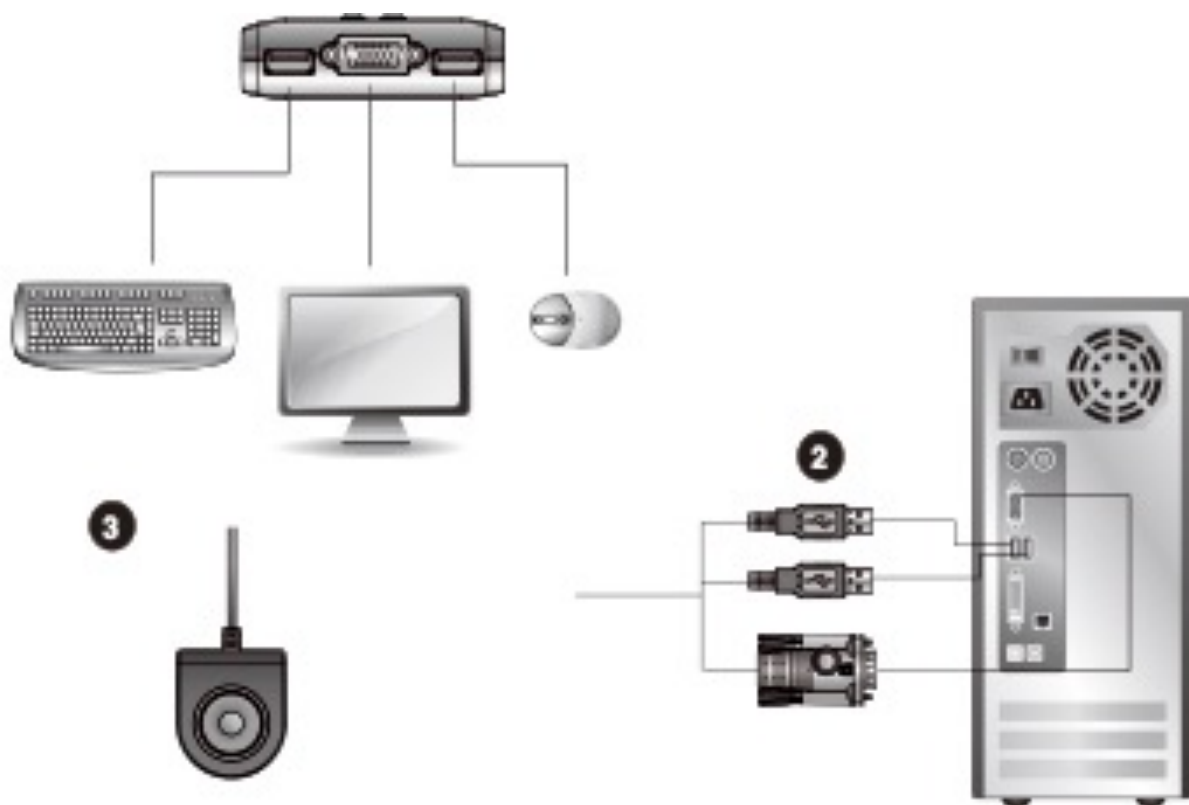
- VGA, SVGA, XGA, SXGA またはマルチシンク出力可能なビデオカード
- USB タイプAポート

A 製品外観



- ① コンソールディスプレイポート
- ② コンソールUSBキーボード/マウスポート
- ③ ポートLED
- ④ KVMケーブル
- ⑤ リモート選択ボタン
- ⑥ USBキーボード/USBマウス コネクタ
- ⑦ ビデオコネクタ

B ハードウェアセットアップ



- 今から接続する装置すべての電源がオフになっていることを確認してください。
 - 接続するデバイスへのダメージを防ぐため、各デバイスが正しく接地されていることを確認してください
- 1 コンソールとして使用するキーボード/マウス/モニタをCS22Uに接続してください。キーボード/マウスポートは分かりやすくするためにアイコン表示がされています。
 - 2 KVMのUSBおよびビデオコネクタを接続するコンピュータの適切なポートへ接続してください。
 - 3 リモートポート切替スイッチを適切に配置してください。
 - 4 コンピュータの電源をオンにしてください。

시스템 요구사항

콘솔

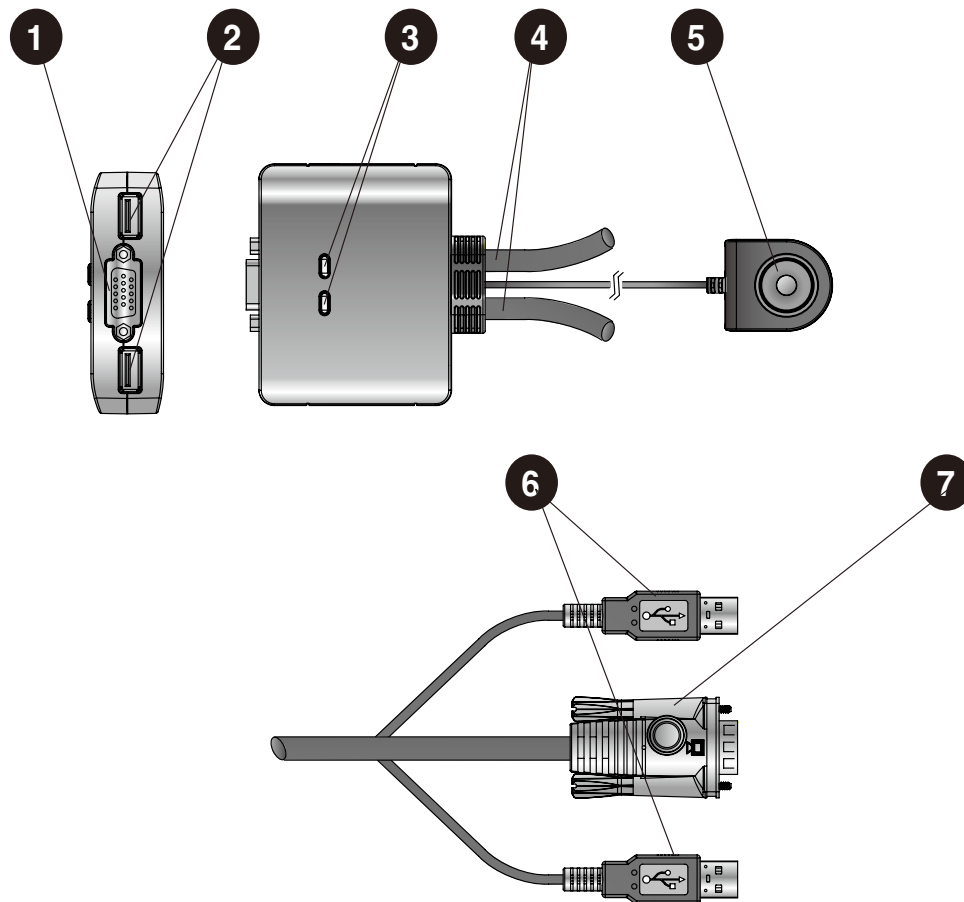
- 시스템에서 사용하는 가장 높은 해상도를 지원하는 VGA, SVGA, XGA, SXGA, 멀티 싱크 모니터
- USB키보드
- USB마우스

컴퓨터

시스템에 연결된 모든 컴퓨터에 다음 장비가 설치되어 있어야 합니다:

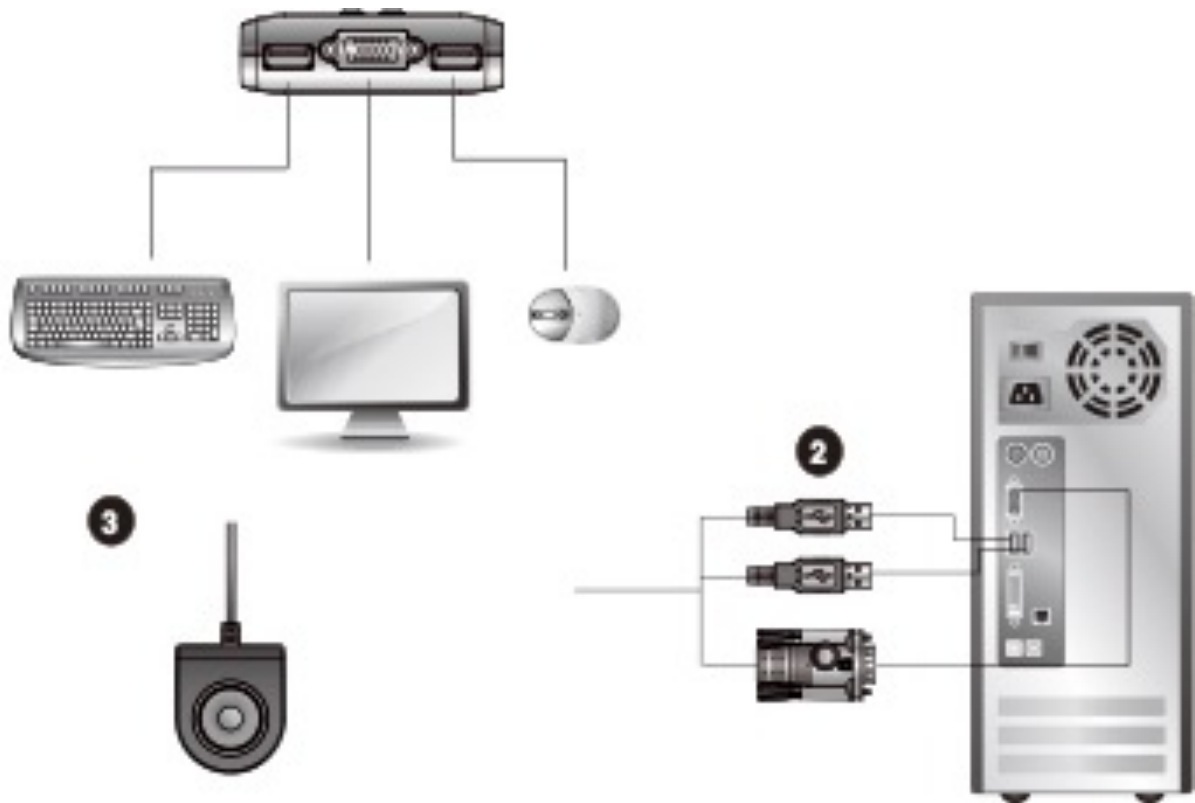
- VGA, SVGA, XGA, SXGA 멀티 싱크 비디오 포트
- USB Type A 포트

A 하드웨어 리뷰



- 1 콘솔 모니터 포트
- 2 콘솔 USB 키보드/마우스 포트
- 3 포트 LED
- 4 KVM 케이블
- 5 원격 포트 선택기
- 6 USB 키보드/마우스 컨넥터
- 7 비디오 컨넥터

B 하드웨어 설치



- 장비를 설치하기 전에, 연결된 모든 장비들의 전원이 꺼져 있는지 확인합니다.
- 사용자 장비의 손상을 방지하기 위해서, 연결된 모든 장비가 적절하게 접지되어 있는지 확인합니다.
- ① 키보드, 모니터, 마우스를 CS22U 장비의 각 포트에 연결합니다. USB 키보드 포트와 USB 마우스 포트에는 각각의 아이콘이 표시되어 있습니다.
- ② KVM 케이블의 USB/비디오 컨넥터를, 설치하려는 컴퓨터의 해당 포트에 각각 연결합니다.
- ③ 원격 스위치를 사용자 컴퓨터 주위에 설치합니다.
- ④ 컴퓨터의 전원을 켭니다.

系统需求

控制端

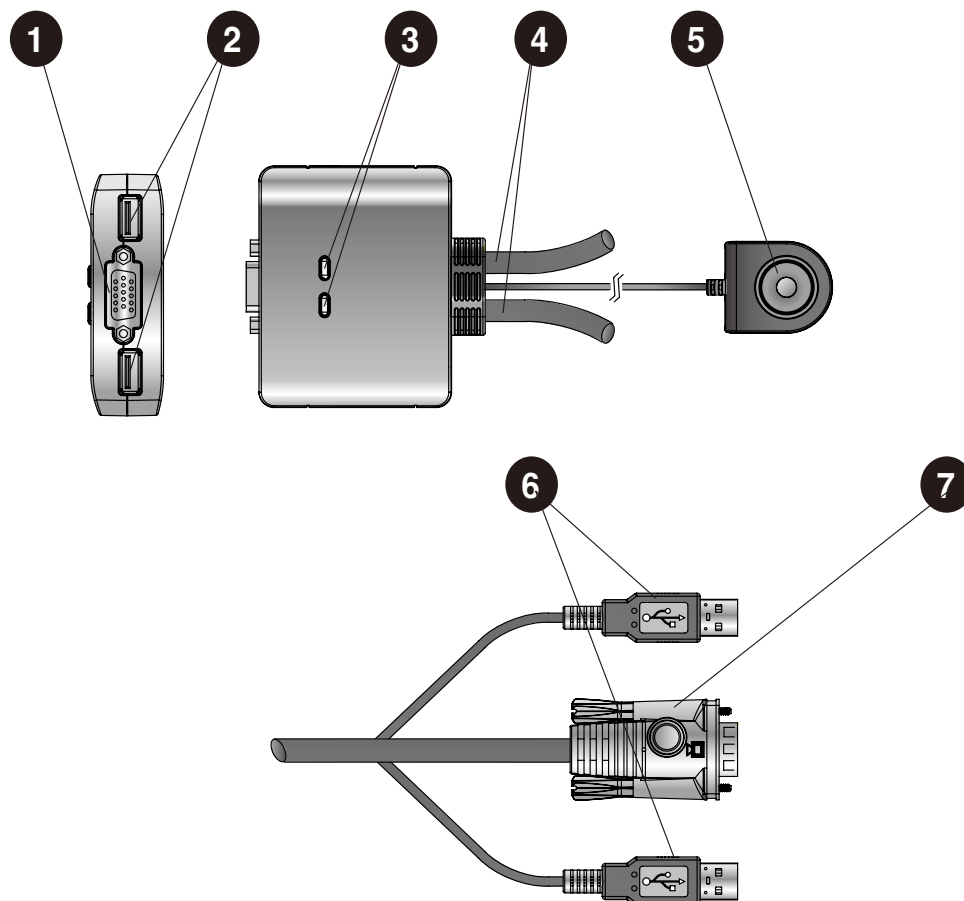
- 一组VGA, SVGA, XGA, SXGA或multisync的显示器，该显示器可支持安装架构下任何电脑使用的最高分辨率
- 一组USB键盘
- 一组USB鼠标

电脑

每台电脑上必须安装如下的设备:

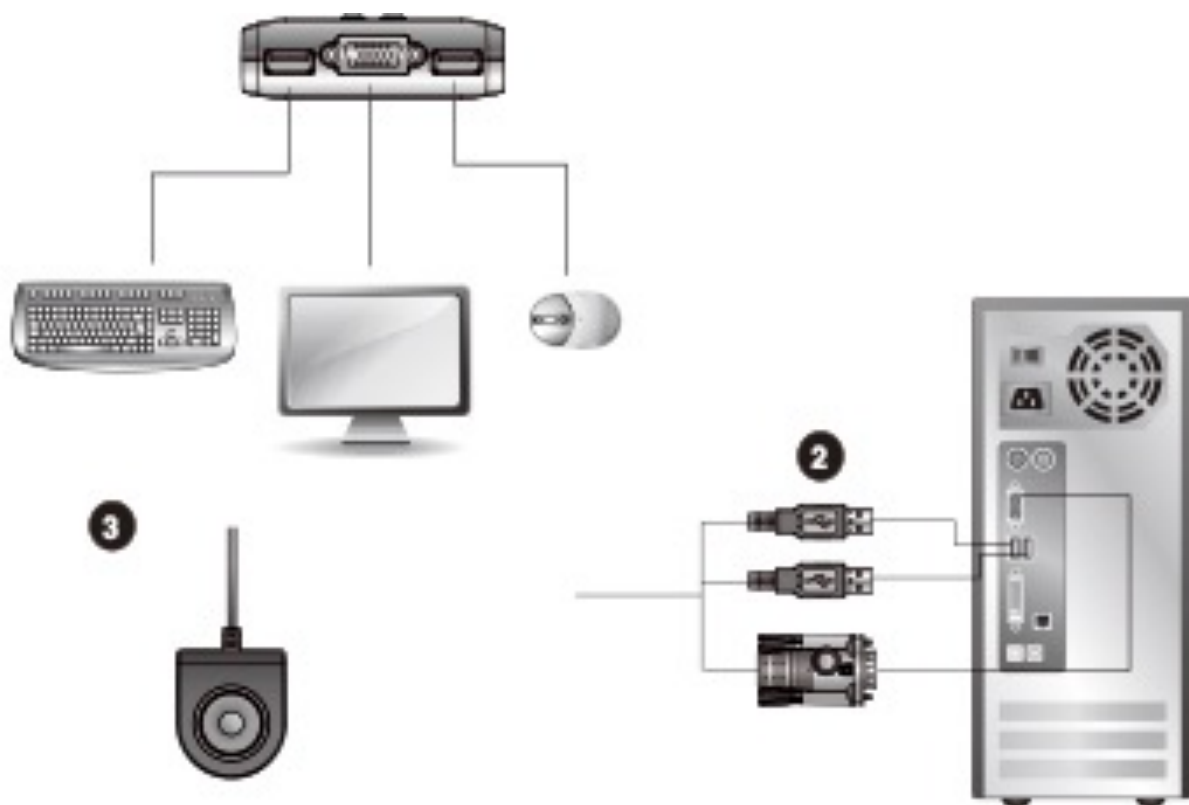
- 一组VGA, SVGA, XGA, SXGA, 或视讯连接端口
- 两组USB Type A 连接端口

A 硬件检视



- 1 控制端屏幕连接端口
- 2 控制端USB键盘/鼠标连接端口
- 3 连接端口LED指示灯
- 4 KVM线材
- 5 外接式切换按键
- 6 USB键盘/鼠标连接头
- 7 视讯连接头

B 硬件安装



- 在开始安装前,请确认你将连接的所有设备的电源皆已关闭。
 - 为避免安装过程造成装置损坏,请先确认所要连接的装置均已适当接地
- ❶ 将键盘、屏幕和鼠标连接至CS22U上的控制端连接端口。USB键盘和USB鼠标连接端口都标有图示以辨区分。
 - ❷ 将KVM线材的USB和视讯连接头连接至电脑上相对应的连接端口。
 - ❸ 将外接式切换按键放置在桌面上你随手可即的位置。
 - ❹ 开启电脑电源。

系統需求

控制端

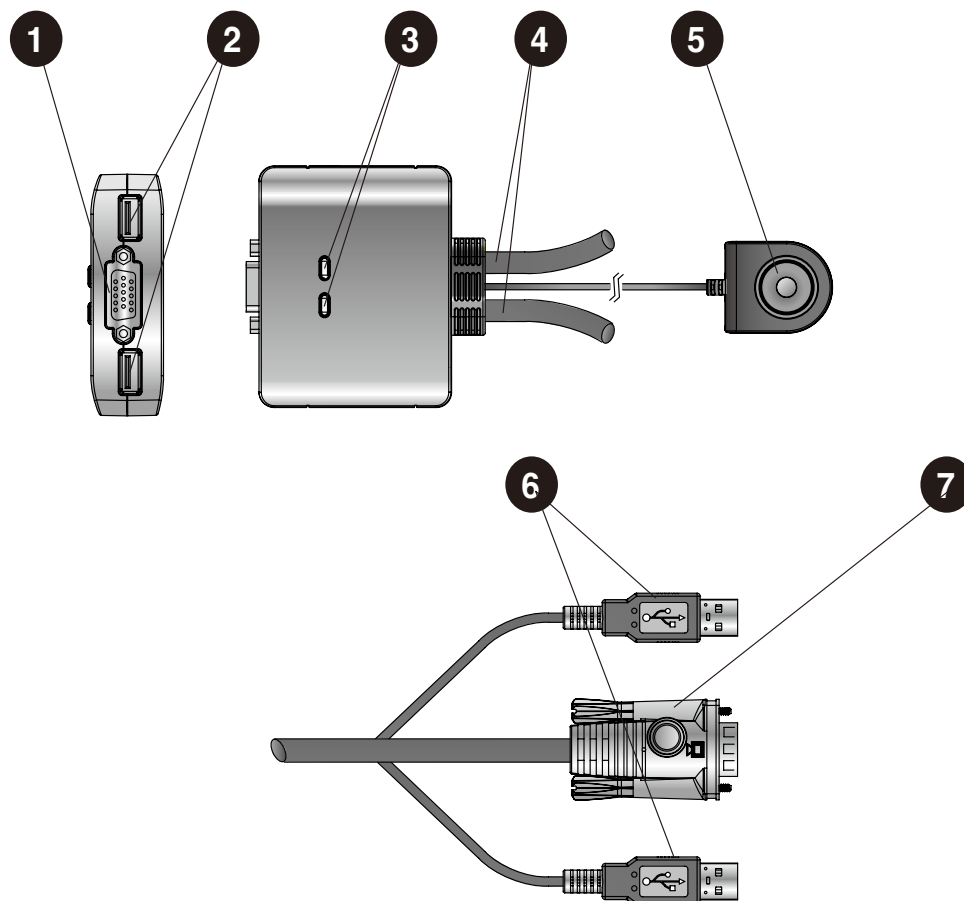
- 一組 VGA, SVGA, XGA, SXGA, 或 multisync 的顯示器，該顯示器可支援安裝架構下任何電腦使用的最高解析度
- 一組USB鍵盤
- 一組USB滑鼠

電腦

每台電腦上必須安裝如下的設備:

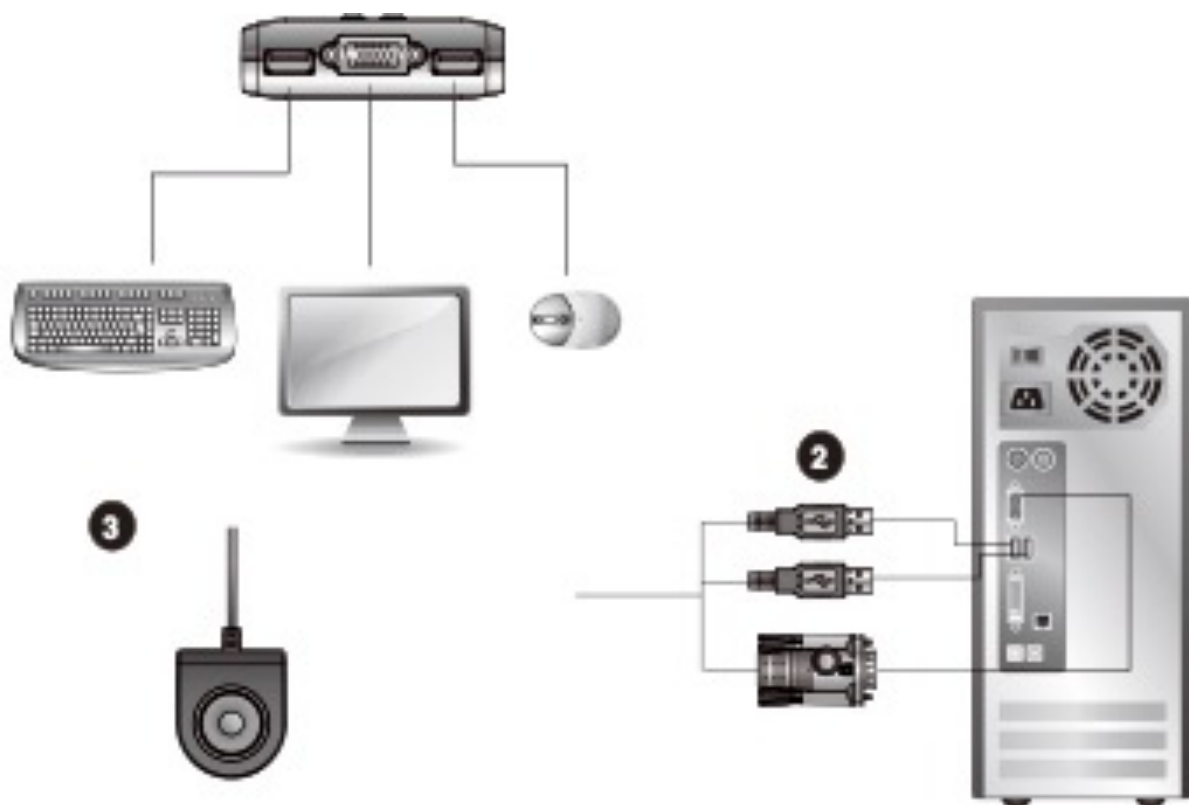
- 一組VGA, SVGA, XGA, SXGA, 或視訊連接埠
- 兩組 USB Type A連接埠

A 硬體檢視



- 1 控制端螢幕連接埠
- 2 控制端USB鍵盤/滑鼠連接埠
- 3 連接埠LED指示燈
- 4 KVM線材
- 5 外接式切換按鍵
- 6 USB鍵盤/滑鼠連接頭
- 7 視訊連接頭

B 硬體安裝



- 在開始安裝前，請確認你將連接的所有設備的電源皆已關閉。
- 為避免安裝過程造成裝置損壞，請先確認所要連接的裝置均已適當接地

- ➊ 將鍵盤、螢幕和滑鼠連接至CS22U上的控制端連接埠。USB鍵盤和USB滑鼠連接埠都標有圖示以辨區分。
- ➋ 將KVM線材的USB和視訊連接頭連接至電腦上相對應的連接埠。
- ➌ 將外接式切換按鍵放置在桌面上你隨手可即的位置。
- ➍ 開啟電腦電源。

設備名稱：2 埠 USB 帶線式 KVM 多電腦切換器
 型號 (型式)：CS22U

單元 Unit	限用物質及其化學符號					
	鉛 Lead (Pb)	汞 Mercury (Hg)	鎘 Cadmium (Cd)	六價鉻 Hexavalent chromium (Cr ⁺⁶)	多溴聯苯 Polybrominated biphenyls (PBB)	多溴二苯醚 Polybrominated diphenyl ethers (PBDE)
電纜線 Cable	—	○	○	○	○	○
印刷電路部件 PCBA	—	○	○	○	○	○
塑膠 / 其他部件 Plastic / Others parts	○	○	○	○	○	○
金屬部件 Metal parts	—	○	○	○	○	○
備考 1. “超出 0.1 wt %” 及 “超出 0.01 wt %” 係指限用物質之百分比含量超出百分比含量基準值。 備考 2. “○” 係指該項限用物質之百分比含量未超出百分比含量基準值。 備考 3. “—” 係指該項限用物質為排除項目。						

製造商：宏正自動科技股份有限公司
 地址：新北市汐止區大同路二段 125 號三樓
 警語：為避免電磁干擾，本產品不應安裝或使用於住宅環境。
 最大操作環境溫度：50°C
 最大額定電壓：DC 5V, 1A