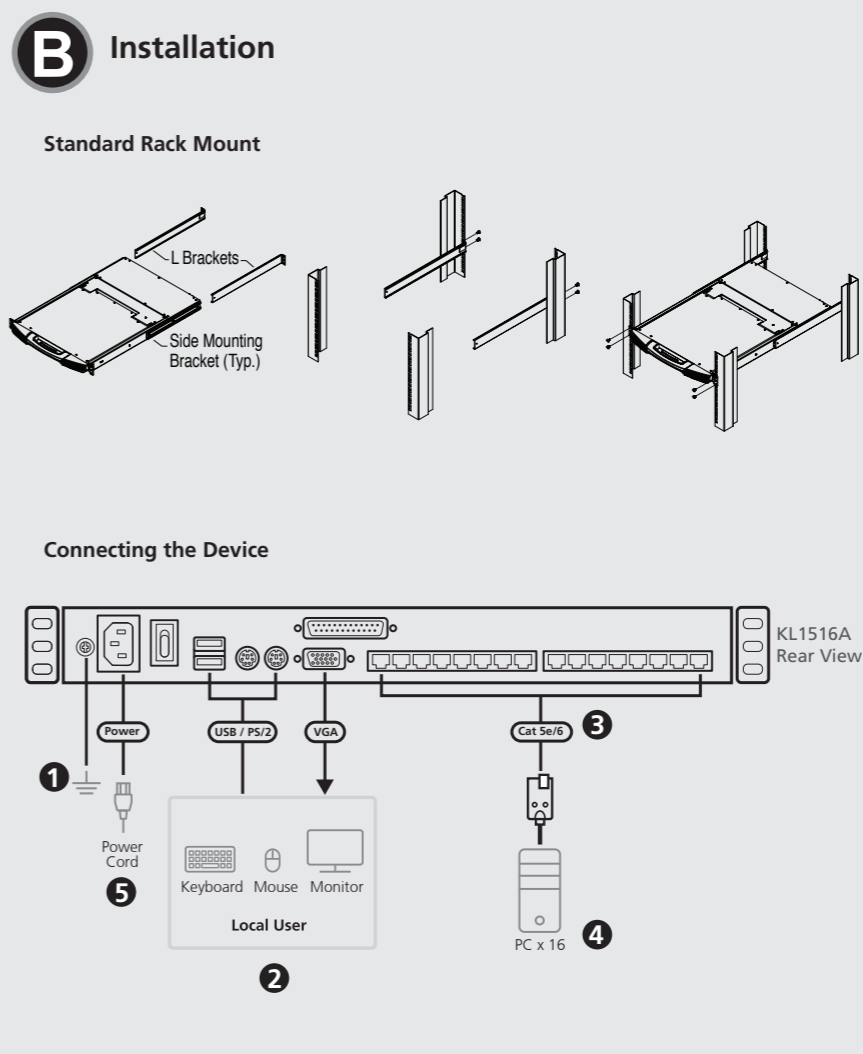
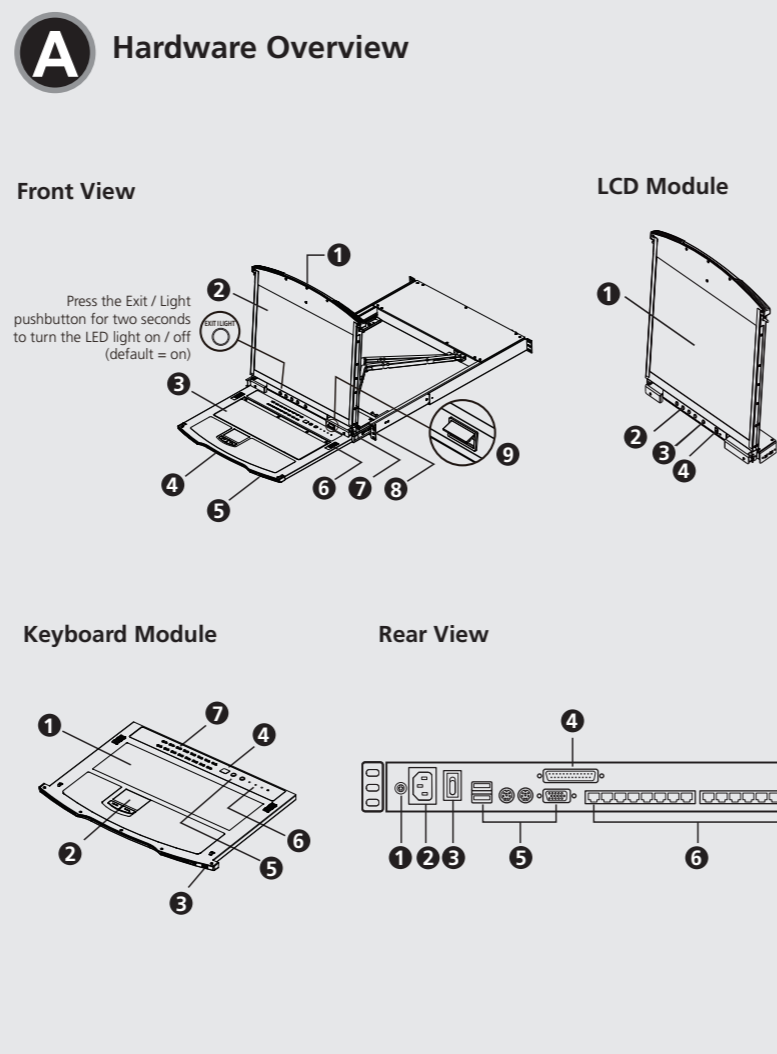


© Copyright 2026 ATEN® International Co. Ltd.  
ATEN and the ATEN logo are registered trademarks of ATEN International Co., Ltd.  
All rights reserved. All other trademarks are the property of their respective owners.  
Part No. PPAPE-1223-D12G Released: 01/2026



### Package Contents

- 1 KL1508A / KL1516A Cat 5 High-Density Dual Rail LCD KVM Switch with Standard Rack Mount Kit
- 1 firmware upgrade cable
- 1 power cord
- 1 extension kit
- 1 user instructions

### Support and Documentation Notice

All information, documentation, firmware, software utilities, and specifications contained in this package are subject to change without prior notification by the manufacturer.  
To reduce the environmental impact of our products, ATEN documentation and software can be found online at <http://www.aten.com/download/>

### Technical Support

[www.aten.com/support](http://www.aten.com/support)

### Scan for more information



## KL1508A / KL1516A 8 / 16-Port Cat 5 High-Density Dual Rail LCD KVM Switch

### A Hardware Overview

#### Front View

- 1 upper handle
- 2 LCD module
- 3 keyboard module
- 4 lower handle
- 5 power LED
- 6 keyboard release catch
- 7 LCD release catch
- 8 rack mounting tabs
- 9 LED illumination light

#### Keyboard Module

- 1 keyboard
- 2 touch pad
- 3 external mouse port
- 4 station ID LED
- 5 station selection area
- 6 lock LEDs & reset button
- 7 port selection pushbuttons and LEDs

#### LCD Module

- 1 LCD display
- 2 LCD controls
- 3 LCD on / off button
- 4 firmware upgrade section

#### Rear View

- 1 grounding terminal
- 2 power socket
- 3 power switch
- 4 daisy chain port
- 5 console ports section
- 6 KVM ports section

### B Installation

#### Standard Rack Mount

1. While one person positions the switch in the rack and holds it in place, a second person loosely screws the front brackets to the rack.
2. While the first person still holds the switch in place, the second person slides the L brackets into the switch's side mounting brackets, from the rear until the bracket flanges contact the rack, then screws the L brackets to the rack.
3. After the L brackets have been secured, tighten the front bracket screws.

#### Note:

- Allow at least 5.1 cm of clearance on each side for proper ventilation, and at least 12.7 cm at the back for the power cord and cables.
- Download the user manual from our website for detailed instructions for other rack mount options at [www.aten.com](http://www.aten.com) (the 2 L brackets included in the package contents are used).

#### (Optional) Front-L Bracket Mount

To have a comfortable and safe posture, install the Front-L brackets (supplied in the extension kit) which provide an extension at the front of the rack for the unit to slide further out and thus allowing you to tilt the LCD screen more. For more information on how to mount the Front-L brackets, please refer to the Front-L Bracket / Extension Kit Installation Guide.

### Connecting the Device

- 1 Ground the KL1508A / KL1516A by connecting one end of the grounding wire provided with your switch to the grounding terminal, and the other end of the wire to a suitable grounded object.  
**Note:** Do not omit this step. Proper grounding helps to prevent damage to the unit from surges or static electricity.
- 2 Plug the console keyboard, monitor, and mouse into the unit's console ports. The ports are color coded and marked with icons for easy identification.  
**Note:** You can use any combination of keyboard and mouse connections. For example, you can use a PS/2 keyboard with a USB mouse.
- 3 Use a Cat 5e/6 cables to connect any available KVM port to a KVM adapter cable that is appropriate for the computer you are installing.  
**Note:** To support a resolution of 1280 x 1024, the recommended maximum length of cable between the unit and the KVM adapter cannot exceed 50 meters.
- 4 Connect the KVM adapter cable to the computer. Plug the connectors on the KVM adapter cable into the appropriate ports of the computer you are installing.
- 5 Plug the female end of the power cord into the KL1508A / KL1516A's power socket; plug the male end into an AC power source.

After the KL1508A / KL1516A is cabled up, you can turn on the power. After it is powered up, you can turn on the servers.

### Operation

KL1508A / KL1516A installations provide three methods to obtain instant access to any computer on your installation: manually, via OSD (on-screen display) and/or hotkeys. For more information on the unit's operation, please refer to the user manual.

## Commutateur KVM LCD double rail haute densité 8/16 ports catégorie 5 KL1508A/KL1516A

### A Description de l'appareil

#### Vue avant

- 1 Poignée supérieure
- 2 Module LCD
- 3 Module clavier
- 4 Poignée inférieure
- 5 Voyant d'alimentation
- 6 Loquet de déblocage du clavier
- 7 Loquet de déblocage de l'écran LCD
- 8 Pattes de montage en bâti
- 9 Lampe d'éclairage

#### Module clavier

- 1 Clavier
- 2 Pavé tactile
- 3 Port de souris externe
- 4 Voyant d'identification de la station
- 5 Zone de sélection de stations

- 6 Voyants de verrouillage et bouton de réinitialisation
- 7 Voyants et boutons-poussoirs de sélection de port

#### Module LCD

- 1 Affichage LCD
- 2 Contrôles LCD
- 3 bouton Marche / Arrêt LCD
- 4 Section de mise à niveau du micrologiciel

#### Vue arrière

- 1 Prise terre
- 2 Prise d'alimentation
- 3 Interrupteur
- 4 Port de mise en série
- 5 Section des ports de console
- 6 Section des ports KVM

### B Installation

#### Montage en bâti standard

1. Tandis qu'une personne met le commutateur en place dans le bâti et le maintient en place, une seconde personne fixe les supports avant au bâti sans serrer les vis.
2. Alors que la première personne maintient toujours le commutateur en place, la seconde personne fait glisser les supports en L dans les supports de montage latéraux du commutateur, à partir de l'arrière jusqu'à ce que les rebords du support entrent en contact avec le bâti, puis visse les supports en L sur le bâti.
3. Une fois les supports en L fixés, serrez les vis du support avant.

#### Remarque :

- Laissez un espace d'au moins 5,1 cm de chaque côté pour une bonne ventilation, et d'au moins 12,7 cm à l'arrière pour le cordon d'alimentation et les câbles.
- Téléchargez le mode d'emploi de notre site Internet pour des instructions détaillées sur d'autres options de montage en bâti à l'adresse [www.aten.com](http://www.aten.com) (les 2 supports en L fournis avec le contenu de l'emballage sont utilisés).

#### (En option) Support de montage avant en L

Pour adopter une position confortable et sûre, installez les supports Avant-L (fournis dans le kit d'extension) qui offrent une extension à l'avant du rack pour faire coulisser l'unité plus loin et vous permettre ainsi d'incliner davantage l'écran LCD. Pour plus d'informations sur le montage des supports Avant-L, consultez le Guide d'installation du kit d'extension / support Avant-L.

### Branchement de l'appareil

- 1 Mettez à la terre le KL1508A/KL1516A en connectant une extrémité du fil de mise à la terre fourni avec votre commutateur à la borne de mise à la terre, puis l'autre extrémité du fil à un objet approprié mis à la terre.  
**Remarque :** n'ignorez pas cette étape. Une mise à la terre correcte permet d'éviter d'endommager l'appareil en cas de surtension ou d'électricité statique.
- 2 Branchez le clavier, le moniteur et la souris de la console aux ports de la console de l'unité. Les ports sont identifiés par un code couleur et des icônes pour les identifier facilement.  
**Remarque :** il suffit d'utiliser n'importe quelle combinaison de connexions pour le clavier et la souris. Par exemple, utilisez un clavier PS/2 avec une souris USB.
- 3 À l'aide de câbles catégorie 5e/6, connectez n'importe quel port KVM disponible à l'adaptateur KVM approprié à l'ordinateur que vous êtes en train d'installer.  
**Remarque :** pour la résolution de 1 280 x 1 024, la longueur maximale recommandée du câble entre l'appareil et l'adaptateur KVM ne doit pas dépasser 50 m.
- 4 Connectez le câble de l'adaptateur KVM à l'ordinateur. Branchez les connecteurs du câble de l'adaptateur KVM aux ports appropriés de l'ordinateur que vous installez.
- 5 Branchez l'extrémité femelle du cordon d'alimentation dans la prise d'alimentation du KL1508A/KL1516A. Branchez l'extrémité mâle dans une source d'alimentation CA.

Une fois le KL1508A/KL1516A câblé, vous pouvez le mettre sous tension. Une fois le commutateur sous tension, vous pouvez allumer les serveurs.

### Fonctionnement

Les installations du KL1508A/KL1516A proposent trois méthodes pour obtenir un accès instantané à n'importe quel ordinateur de votre infrastructure : manuellement, par le biais de l'affichage à l'écran (OSD) ou les touches de raccourci. Pour plus d'informations sur le fonctionnement de l'unité, veuillez vous reporter au manuel de l'utilisateur.

## KL1508A / KL1516A 8 / 16-Port Cat 5 High-Density Dual Rail LCD KVM Switch

### A Hardwareübersicht

#### Vorderansicht

- 1 Oberer Handgriff
- 2 LCD-Modul
- 3 Tastatur-Modul
- 4 Unterer Handgriff
- 5 Betriebszustands-LED
- 6 Tastatur-Entriegelungsverschluss
- 7 LCD-Entriegelungsverchluss
- 8 Rack-Befestigungslaschen
- 9 LED-Beleuchtung

#### Tastatur-Modul

- 1 Tastatur
- 2 Touchpad
- 3 Externer Mausanschluss
- 4 Stationskennungs-LED
- 5 Stationsauswahlbereich

- 6 Sperr-LEDs & Reset-Taste
- 7 Portauswahlstasten und LEDs

#### LCD-Modul

- 1 LCD-Display
- 2 LCD-Bedienelemente
- 3 LCD Ein/Aus-Taste
- 4 Firmware-Aktualisierungsbereich

#### Rückansicht

- 1 Erdungsklemme
- 2 Netzbuchse
- 3 Netzschalter
- 4 Daisy-Chain-Anschluss
- 5 Konsolenschlussbereich
- 6 KVM-Anschlussbereich

### B Installation

#### Standard-Rackmontage

1. Während eine Person den Switch im Rack positioniert und festhält, schraubt eine zweite Person die vorderen Halterungen locker am Rack fest.
2. Während die erste Person den Switch noch festhält, schiebt die zweite Person die L-Halterungen von hinten in die seitlichen Montagehalterungen des Switches, bis die Halterungsflansche das Rack berühren, und schraubt dann die L-Halterungen an das Rack.
3. Nachdem die L-Halterungen befestigt sind, ziehen Sie die Schrauben der vorderen Halterungen fest.

#### Hinweis:

- Lassen Sie auf jeder Seite mindestens 5,1 cm Freiraum für eine gute Belüftung und auf der Rückseite mindestens 12,7 cm für das Netzkabel und die anderen Kabel.
- Laden Sie das Benutzerhandbuch von unserer Website herunter, um detaillierte Anweisungen für andere Rack-Montageoptionen unter [www.aten.com](http://www.aten.com) zu erhalten (es werden die 2 im Lieferumfang enthaltenen L-Halterungen verwendet).

#### (Optional) Vordere L-Halterung

Um eine bequeme und sichere Haltung einzunehmen, installieren Sie die Front-L-Halterungen (im Erweiterungssatz enthalten), die eine Verlängerung an der Vorderseite des Racks bieten, damit das Gerät weiter nach außen geschoben werden kann und Sie so den LCD-Bildschirm stärker neigen können. Weitere Einzelheiten zur Montage der Halterungen finden Sie in der Installationsanleitung für die Front-L-Halterung/den Erweiterungssatz.

### Anschließen des Geräts

- 1 Erden Sie die KL1508A / KL1516A, indem Sie ein Ende des mit dem Schalter gelieferten Erdungsdrahtes an die Erdungsklemme und das andere Ende des Drahtes an ein geeignetes geerdetes Objekt anschließen.  
**Hinweis:** Überspringen Sie diesen Schritt nicht. Eine ordnungsgemäße Erdung hilft dabei, Schäden am Gerät durch Überspannung oder elektrostatische Aufladung vorzubeugen.
- 2 Schließen Sie die Konsolentastatur, den Monitor und die Maus an die Konsolenanschlüsse des Geräts an. Die Anschlüsse sind farblich gekennzeichnet und zur leichteren Identifizierung mit Symbolen versehen.  
**Hinweis:** Sie können eine beliebige Kombination von Tastatur- und Mausanschlüssen verwenden. Sie können zum Beispiel eine PS/2-Tastatur mit einer USB-Maus verwenden.
- 3 Verwenden Sie ein Cat 5e/6-Kabel, um jeden verfügbaren KVM-Anschluss mit einem KVM-Adapterkabel zu verbinden, das für den Computer geeignet ist, den Sie installieren.  
**Hinweis:** Um eine Auflösung von 1280 x 1024 zu unterstützen, darf die empfohlene maximale Kabellänge zwischen dem Gerät und dem KVM-Adapter 50 Meter nicht überschreiten.
- 4 Schließen Sie das Kabel des KVM-Adapters an den Computer an. Stecken Sie die Stecker des KVM-Adapterkabels in die entsprechenden Anschlüsse des Computers, den Sie installieren.

- 5 Stecken Sie das weibliche Ende des Netzkabels in die Steckdose des KL1508A / KL1516A; stecken Sie das männliche Ende in eine AC-Stromquelle. Nachdem der KL1508A / KL1516A verkabelt ist, können Sie den Strom einschalten. Nach er eingeschaltet ist, können Sie die Server einschalten.

### Bedienung

KL1508A / KL1516A-Installationen bieten drei Methoden, um sofortigen Zugang zu jedem Computer Ihrer Installation zu erhalten: manuell, über OSD (On-Screen-Display) und/oder Hotkeys. Weitere Informationen zur Bedienung des Geräts finden Sie im Benutzerhandbuch.

## Commutador LCD KVM de doble riel y alta densidad de 8/16 puertos Cat 5 KL1508A/KL1516A

### A Reseña del hardware

#### Vista frontal

- 1 Agarradera superior
- 2 Módulo LCD
- 3 Módulo del teclado
- 4 Agarradera inferior
- 5 Indicador led de alimentación
- 6 Mecanismo de retención del teclado
- 7 Mecanismo de retención de la pantalla LCD
- 8 Lengüeta de montaje en bastidor
- 9 Lámpara led

#### Módulo del teclado

- 1 Teclado
- 2 Panel táctil
- 3 Puerto de ratón externo
- 4 Led de id. de la estación
- 5 Área de selección de la estación

- 6 Ledes de bloqueo y botón de restablecimiento
- 7 Pulsadores de selección de puertos y ledes

#### Módulo LCD

- 1 Pantalla LCD
- 2 Controles de la pantalla LCD
- 3 Botón de encendido/apagado de LCD
- 4 Sección de actualización del firmware

#### Vista posterior

- 1 Toma de tierra
- 2 Toma de corriente
- 3 Interruptor de alimentación
- 4 Puertos dedicados para conexión en cadena
- 5 Sección de puertos de la consola
- 6 Sección de puertos KVM

### B Instalación

#### Soporte para estantería estándar

1. Mientras que una persona posiciona el conmutador en el bastidor y lo sujeta en el lugar debido, una segunda persona atornilla (sin apretar) los soportes frontales al bastidor.
2. Mientras la primera persona sigue sujetando el conmutador en posición, la segunda persona desliza los soportes en L en los soportes de montaje laterales del conmutador —desde la parte posterior, hasta que las bridas del soporte entren en contacto con el bastidor— y atornilla los soportes en L en el bastidor.
3. Una vez asegurados los soportes en L, apriete los tornillos del soporte frontal.

#### Nota:

- Deje al menos 5,1 cm de espacio libre a cada lado para asegurar una ventilación adecuada y al menos 12,7 cm en la parte posterior para el cable de alimentación y los cables.
- Descargue el manual de usuario de nuestro sitio web ([www.aten.com](http://www.aten.com)) para obtener instrucciones pormenorizadas en lo que respecta a otras opciones de montaje en bastidor (se usan los dos soportes en L incluidos en el paquete).

#### (Opcional) Montaje de soporte en L delantero

Para disfrutar de una postura cómoda y segura, instale los soportes en L delanteros que proporcionan una extensión en la parte delantera del bastidor, de manera que la unidad se pueda deslizar hacia fuera un poco más, permitiéndole inclinar la pantalla LCD aún más. Para obtener más información sobre cómo montar los soportes en L frontales, consulte la Guía de instalación del kit de extensión/soportes en L frontales.

### Conexión del dispositivo

- 1 Conecte a tierra el dispositivo KL1508A/KL1516A acoplando uno de los extremos del cable de toma de tierra provisto al terminal de tierra y el otro extremo del cable a un objeto apropiado conectado a tierra.  
**Nota:** No omita este paso. Una puesta a tierra apropiada ayuda a evitar que se dañe la unidad debido a sobrecargas o a electricidad estática.
- 2 Conecte el teclado de la consola, el monitor y el ratón en los puertos de la consola de la unidad. Los puertos están codificados mediante colores y marcados con iconos para su fácil identificación.  
**Nota:** Puede usar cualquier combinación de conexiones para teclados y ratones. Por ejemplo, puede usar un teclado PS/2 con un ratón USB.
- 3 Utilice un cable 5e/6 para conectar cualquier puerto KVM disponible a un cable adaptador KVM apropiado para el ordenador que vaya a instalar.  
**Nota:** Para asegurar la compatibilidad con una resolución de 1280 x 1024, la longitud máxima del cable entre la unidad y el adaptador KVM no puede exceder los 50 m.
- 4 Conecte el cable adaptador KVM al ordenador. Enchufe los conectores del cable adaptador KVM en los puertos apropiados del ordenador que vaya a instalar.
- 5 Conecte el extremo hembra del cable de alimentación al conector de alimentación del dispositivo KL1508A/KL1516A y conecte el extremo macho a la fuente de alimentación de CA.

Una vez cableados, puede encender el dispositivo KL1508A/KL1516A. Una vez encendido, puede encender los servidores.

### Funcionamiento

Hay tres métodos de instalación del dispositivo KL1508A/KL1516A para obtener acceso instantáneo a cualquier ordenador en su instalación: manualmente, por vía OSD (visualización en pantalla) o teclas de acceso directo. Para obtener más información sobre el funcionamiento de la unidad, consulte el manual del usuario.

## Switch KVM LCD da 8/16 porte, ad alta densità e a doppio binario, Cat 5 KL1508A/KL1516A

### A Panoramica hardware

#### Vista frontale

- 1 Maniglia superiore
- 2 Modulo LCD
- 3 Modulo tastiera
- 4 Maniglia inferiore
- 5 LED di accensione
- 6 Linguetta per il rilascio della tastiera
- 7 Linguetta per il rilascio del modulo LCD
- 8 Placchette per il montaggio su rack
- 9 Luce di illuminazione LED

#### Modulo tastiera

- 1 Tastiera
- 2 Touchpad
- 3 Porta per mouse esterno
- 4 LED ID postazione
- 5 Area di selezione della postazione

- 6 LED di blocco e pulsante di ripristino
- 7 Pulsanti di selezione delle porte e LED

#### Modulo LCD

- 1 Display LCD
- 2 Controlli LCD
- 3 Pulsante LCD On / Off
- 4 Sezione di aggiornamento del firmware

#### Vista posteriore

- 1 Terminale di messa a terra
- 2 Presa di alimentazione
- 3 Interruttore di alimentazione
- 4 Porta daisy chain
- 5 Sezione porte console
- 6 Sezione porte KVM

### B Installazione

#### Montaggio standard su rack

1. Mentre una persona inserisce lo switch nel rack tenendolo fermo in posizione, una seconda persona avita leggermente le staffe anteriori al rack.
2. Mentre la prima persona continua a tenere lo switch fermo in posizione, la seconda fa scorrere dalla parte posteriore le staffe a L sulle staffe di montaggio laterali dello switch, finché le flange della staffa non entrano in contatto con il rack, quindi avita le staffe a L sul rack.
3. Una volta fissate le staffe a L, serrate le viti delle staffe anteriori.

#### Nota:

- Lasciare uno spazio di almeno 5,1 cm su entrambi i lati per garantire un'adeguata areazione e uno spazio di almeno 12,7 cm sul retro per collegare il cavo di alimentazione e gli altri cavi.
- Per istruzioni dettagliate su ulteriori opzioni di montaggio su rack, scaricare il manuale d'uso dal nostro sito web all'indirizzo [www.aten.com](http://www.aten.com) (vengono utilizzate le 2 staffe a L incluse nella confezione).

#### (Opzionale) Montaggio della staffa anteriore a L

Per avere una postura comoda e sicura, installare le staffe anteriori a L (fornite nel kit di estensione) che forniscono un'estensione nella parte anteriore del rack per far scorrere ulteriormente l'unità e consentire così di inclinare maggiormente lo schermo LCD. Per ulteriori informazioni su come montare le staffe anteriori a L, consultare la Guida all'installazione di Kit di estensione/Staffe anteriori a L.

### Collegamento del dispositivo

- 1 Effettuare la messa a terra dello switch KL1508A/KL1516A collegando un'estremità del cavo di messa a terra incluso al terminale di terra e l'altra estremità a un oggetto opportunamente collegato a terra.  
**Nota:** eseguire sempre questo passo. Un'adeguata messa a terra permette di evitare danni all'unità dovuti a sovrattensioni o elettricità statica.
- 2 Collegare la tastiera, il monitor e il mouse alle porte della consola dell'unità. Le porte sono caratterizzate da colori e icone che ne consentono una semplice identificazione.  
**Nota:** è possibile collegare mouse e tastiera usando una combinazione qualsiasi. Ad esempio, è possibile collegare una tastiera PS/2 e un mouse USB.
- 3 Usare un cavo Cat 5e/6 per collegare le porte KVM disponibili a un adattatore KVM compatibile con il computer che si sta installando.  
**Nota:** per supportare la risoluzione 1280 x 1024, il cavo che collega l'unità all'adattatore KVM non deve essere lungo più di 50 metri.
- 4 Collegare l'adattatore KVM al computer. Inserire i connettori dell'adattatore KVM nelle rispettive porte del computer che si sta installando.
- 5 Collegare il connettore femmina dell'alimentatore alla presa di alimentazione dello switch KL1508A/KL1516A e il connettore maschio alla fonte di alimentazione CA.

Una volta completato il cablaggio dell'unità KL1508A/KL1516A, è possibile accendere prima quest'ultima e infine i server.

### Funzionamento

L'installazione dell'unità KL1508A/KL1516A fornisce tre possibili metodi per ottenere un accesso immediato a qualsiasi computer collegato: manualmente, via OSD (on-screen display) e/o tramite tasti di scelta rapida. Per ulteriori informazioni sul funzionamento dell'unità, vedere il manuale dell'utente.

## KL1508A / KL1516A 8/16-портовый Dual Rail KVM-переключатель высокой плотности с ЖК-дисплеем и использованием кабеля Cat 5

### A Обзор оборудования

#### Вид спереди

- 1 Верхняя ручка
- 2 Модуль ЖК-дисплея
- 3 Модуль клавиатуры
- 4 Нижняя ручка
- 5 Индикатор питания
- 6 Фиксатор клавиатуры
- 7 Фиксатор ЖК-дисплея
- 8 Выступы для монтажа в стойке
- 9 Светодиодная подсветка

#### Модуль клавиатуры

- 1 Клавиатура
- 2 Тачпад
- 3 Порт внешней мыши
- 4 Индикатор ID станции
- 5 Область выбора станции

- 6 Светодиоды блокировки и кнопка сброса
- 7 Кнопки выбора портов и светодиоды

#### Модуль ЖК-дисплея

- 1 ЖК-дисплей
- 2 Кнопки управления ЖК-дисплеем
- 3 ЖК-кнопка вкл/выкл
- 4 Область обновления микропрограммы

#### Вид сзади

- 1 Клемма заземления
- 2 Разъем питания
- 3 Выключатель питания
- 4 Порт подключения шлейфов (в стек)
- 5 Область портов консоли
- 6 Секция портов KVM

### B Установка

#### Стандартный монтаж в стойку

Установка выполняется двумя членами. Один должен установить переключатель в стойку и удерживать его на месте, а второй — плотно прикрутить передние кронштейны к стойке.

2. После этого первый человек продолжает удерживать переключатель на месте, а второй вставляет L-образные кронштейны в боковые монтажные кронштейны переключателя сзади так, чтобы фланцы кронштейнов коснулись стойки, а затем крепит L-образные кронштейны к стойке с помощью винтов.

3. После крепления L-образных кронштейнов затянута винты передних кронштейнов.

#### Примечание.

- Оставьте пространство не менее 5,1 см с каждой стороны для надлежащей вентиляции и не менее 12,7 см с задней стороны для размещения шнура питания и кабелей.
- Чтобы получить подробную информацию о других вариантах монтажа в стойке, загрузите руководство пользователя с нашего веб-сайта [www.aten.com](http://www.aten.com) (для установки используются 2 L-образные кронштейна, входящие в комплект поставки).

#### (По выбору) Фронтальный монтаж Г-образного кронштейна

Для создания эргономичных и безопасных условий работы, установите фронтальные Г-образные кронштейны (входит в монтажный комплект), которые

удлинит плечо в передней части стойки. В результате устройство можно будет выдвинуть еще дальше и наклонить ЖК-монитор под более удобным углом. Более подробно монтаж фронтальных Г-образных кронштейнов описан в руководстве по установке фронтальных Г-образных кронштейнов/ монтажного комплекта.

#### Подключение устройства

- 1 Выполните заземление KL1508A / KL1516A, подключив один конец заземляющего провода (входит в комплект переключателя) к клемме заземления, а другой конец к подходящему заземленному предмету.  
**Примечание.** Не пропускайте этот шаг. Надлежащее заземление защищает устройство от повреждений, вызванных скачками напряжения и статическим электричеством.
- 2 Подключите клавиатуру, монитор и мышь консоли к консольным портам устройства. Для удобства идентификации порты обозначены разными цветами и соответствующими значками.  
**Примечание.** Можно использовать любые комбинации подключения

Компютар KL1508A / KL1516A 8 / 16-портовий Cat 5 високої щільності з подвійними рейками LCD KVM

## A Огляд апаратного забезпечення

**Вигляд спереду**

- Верхня ручка
- Рідкокристалічний модуль
- Модуль клавіатури
- Нижня ручка
- Світлодіодний індикатор живлення
- Фіксатор клавіатури
- Фіксатор РК-дисплею
- Пелті для монтажу у стійку
- Світлодіодний індикатор живлення
- Модуль клавіатури
- Клавіатура
- Сенсорна панель
- Порт для підключення зовнішньої миші
- Індикатор ID станції
- Область вибору станції

- Індикатори блокування та кнопка скидання
- Кнопки та світлодіоди вибору порту
- Рідкокристалічний модуль**
- Управління РК-дисплею
- Кнопка увімкнення / вимкнення РК-дисплея
- Секція оновлення мікропрограмого забезпечення

**Вигляд ззаду**

- Контакт заземлення
- Гніздо живлення
- Перемикач живлення
- Порт для послідовного підключення
- Секція портів консолі
- Секція портів KVM

Interruptor KVM LCD Caixa Dupla de Alta Densidade KL1508A / KL1516A 8/16 portas Cat 5

## A Análise do hardware

**Vista frontal**

- Pega superior
- Módulo LCD
- Módulo de teclado
- Pega inferior
- LED de indicação ligado/desligado
- Trinco de teclado
- Trinco LCD
- Separadores de montagem da estrutura
- Luz de iluminação LED

**Módulo de teclado**

- Teclado
- Panel tátil
- Porta externa de rato
- Estação LED ID
- Área de seleção de estação

- Luzes LED do mecanismo de fecho e botão de reinicialização
- Luzes LED e botões de seleção de portas

**Módulo LCD**

- Ecrã LCD
- Controlos LCD
- Botão Ligar/Desligar LCD
- Secção de atualização de firmware

**Vista traseira**

- Terminal de ligação à terra
- Socket de alimentação
- Interruptor de ligar/desligar
- Porta Daisy Chain
- Secção das portas de consola
- Secção de portas KVM

KL1508A / KL1516A 8 / 16-Port Kat 5 Yüksek Yoğunluklu Çift Kızılıklı LCD KVM Switch'i

## A Donanım İncelemesi

**Önden Görünüm**

- Üst Sap
- LCD Modülü
- Klavye Modülü
- Alt Sap
- Güç LED'i
- Klavye Serbest Bırakma Mandali
- LCD Serbest Bırakma Mandali
- Raf Montaj Sekmeleri
- LED Aydınlatma

**Klavye Modülü**

- Klavye
- Dokunmatik tablet
- Harici Fare Portu
- İstasyon Kimliği LED'i
- İstasyon Seçim Alanı

- LED'leri kilitleme ve şifrlama düğmesi
- Port seçimi basmalı düğmeleri ve LED'leri

**LCD Modülüü**

- LCD Ekran
- LCD Kontrolleri
- LCD Açma / Kapatma Düğmesi
- Ürün Bilgisi Yükseltme Bölümü

**Arka Görünüm**

- Topraklama Terminali
- Güç Soketi
- Güç Anahtarı
- Papayta Zinciri Portu
- Konsol Portları Bölümü
- KVM portları bölümü

Przełącznik KL1508A/KL1516A z konsolą KVM i ekranem LCD, 8/16 portami Cat 5 High-Density i dwiema szynami montażowymi

## A Opis urządzenia

**Widok z przodu**

- Uchwyt górny
- Moduł LCD
- Moduł klawiatury
- Uchwyt dolny
- Wskaźnik zasilania
- Zatrzaśk zwalniający klawiaturę
- Zatrzaśk zwalniający ekran LCD
- Zaczepty montażowe
- Podświetlenie LED

**Moduł klawiatury**

- Klawiatura
- Płytka dotykowa
- Złącze myszy zewnętrznej
- Wskaźnik identyfikacji stacji
- Panel wyboru stacji

- Dioda LED blokady i przycisk resetowania
- Przyciski wyboru portu i diody LED

**Moduł LCD**

- Ekran LCD
- Elementy sterujące LCD
- Przycisk wł./wył. LCD
- Panel uaktualniania oprogramowania układowego

**Widok z tyłu**

- Zacisk uzziemienia
- Złącze zasilania
- Włącznik zasilania
- Złącze szeregowe
- Panel złączy konsoli
- Panel złączy KVM

KL1508A / KL1516A 8 / Comutator KVM cu ecran LCD cu şină dublă de înaltă densitate Cat 5 cu 16 porturi

## A Prezentare generală hardware

**Vedere din față**

- Măner superior
- Modul LCD
- Modul tastatură
- Măner inferior
- LED de alimentare
- Çarlig de prindere a tastaturii
- Çarlig de prindere a ecranului LCD
- Secțiuni pentru montare în rack
- Indicator luminos cu LED

- LED-uri de blocare și buton de resetare
- Butane de selectare a porturilor și LED-uri

**Modul LCD**

- Afișaj LCD
- Comenzi LCD
- Buton LCD pornit/oprit
- Secțiunea actualizare firmware

**Vedere din spate**

- Terminal de împământare
- Priză de alimentare
- Comutator de alimentare
- Port de conectare în serie
- Secțiune porturi consola
- Secțiune porturi KVM

**Modul tastatură**

- Tastatură
- Touch pad (tastatură tactilă)
- Port pentru conectare mouse extern
- LED ID stație
- Zona de selecție a stației

KL1508A / KL1516A 8 / 16ポートCat 5高密度デュアルレールLCD KVMスイッチ

## A ハードウェアの概要

**フロントパネル**

- アップハンドル
- LCDモジュール
- キーボードモジュール
- ローハンドル
- パワーLED
- キーボードリリースキャッチ
- LCDリリースキャッチ
- ラックマウントタブ
- LEDイルミネーションライト

**キーボードモジュール**

- キーボード
- タッチパッド
- 外部マウスポート
- ステーション ID LED
- ステーション選択エリア

- LEDをロックし、ボタンをリセット
- ポート選択プッシュボタンおよびLED

**LCDモジュール**

- LCDディスプレイ
- LCDコントロール
- LCD On/Offボタン
- ファームウェアアップグレード部

**リアビュー**

- 接地端子
- 電源ソケット
- 電源スイッチ
- デザインチェーンポート
- コンソールポートセクション
- KVMポートセクション

KL1508A/KL1516A 8/16포트 Cat 5 High-Density 듀얼 레일 LCD KVM 스위치

## A 하드웨어 개요

**전면**

- 상단 핸들
- LCD 모듈
- 키보드 모듈
- 하단 핸들
- LED 표시등
- 키보드 릴리스 캐치
- LCD 릴리스 캐치
- 백 마운팅 탭
- LED 조명

- 잠금 LED & reset 버튼
- 포트 선택 푸시 버튼 및 LED

**LCD 모듈**

- LCD 디스플레이
- LCD 컨트롤
- LCD On / Off 버튼
- 필웨어 업그레이드 섹션

**후면**

- 접지 단자
- 전원 소켓
- 전원 스위치
- 디자인 체인 포트
- 콘솔 포트 섹션
- KVM 포트 부분

KL1508A / KL1516A 8 / 16端口 Cat 5 高密度雙滑軌 KVM 切換器

## A 硬件概览

**前视图**

- 上把手
- LCD 模块
- 键盘模块
- 下把手
- 电源 LED 指示灯
- 键盘释放卡扣
- LCD 卡子
- 机架安装卡舌
- LED 照明灯

**键盘模块**

- 键盘
- 触控板
- 外接滑鼠連接埠
- 工作站 ID LED
- 工作站選擇區

- 锁定 LED 指示灯 & 重置按键
- 端口选择按钮和 LED 指示灯

**LCD 模块**

- 液晶显示器
- LCD 控制键
- LCD開啟 / 關閉按键
- 翻轉升級區域

**背视图**

- 接地端子
- 電源插座
- 電源開關
- 箭鍵連接埠
- 控制端連接埠選擇
- KVM 端口区

KL1508A / KL1516A 8 / 16連接埠 Cat 5 高密度雙軌 LCD KVM 切換器

## A 硬體檢視

**前視圖**

- 上把手
- LCD 模組
- 鍵盤模組
- 下把手
- 電源 LED 指示燈
- 鍵盤釋放卡扣
- LCD 卡扣
- 機架安裝卡舌
- LED 照明燈

**鍵盤模組**

- 鍵盤
- 觸控板
- 外接滑鼠連接埠
- 工作站 ID LED
- 工作站選擇區

## B Установлення

**Стандартний монтаж у стійку**

- Поки одна особа закріплює вимикач на стійці та утримує його на місці, інша - нещільно прикручує передні кронштейни до стійки.
- Поки перша особа все ще утримує комутатор на місці, друга особа вставляє L–подібні кронштейни в бокові монтажні кронштейни комутатора ззаду, доки фланці кронштейна не торкнуться стійки, і прикручує L–подібні кронштейни до стійки.
- Закріплюючи L–подібні кронштейни, затягніть гвинти переднього кронштейна.

**Примітка:**

- Залиште щонайменше 5,1 см вільного простору з кожного боку для належної вентиляції та щонайменше 12,7 см зазду для шнурів живлення та кабелів.
- Завантажте посібник користувача з нашого вебсайту www.aten.com для отримання детального інструктажу щодо інших варіантів кріплення підставки (використовуються два L–подібні кронштейни з комплекту).

**(Опційно) Передній L–подібний кронштейн**

Щоб отримати зручне й безпечне положення, установіть передні L–подібні кронштейни (з набору подовження), які забезпечують подовження, в передній частині стійки, двома змюрами пристрою висуваючи далі і в такий спосіб дозволяючи більше нахилити РК–екран.
Додаткову інформацію щодо монтажу передніх

L–подібних кронштейнів див. у посібнику зі встановлення переднього L–подібного кронштейна / набору подовження.

**Підключення пристрою**

1.Заземліть KL1508A / KL1516A, підключивши один кінець дроту заземлення, що входить до комплекту комутатора, до клем заземлення, а інший кінець дроту – до відповідного заземленого об'єкта.

**Примітка:** Не пропустіть цей крок. Належне заземлення може запобігти пошкодженню пристрою внаслідок стрибків напруги або статичної електрики

2.Підключіть консольну клавіатуру, монітор і мишу до відповідних портів пристрою, для легкої ідентифікації порти позначені кольором і значками.

**Примітка:** Ви можете використовувати будь-яку комбінацію підключень клавіатури та миші. Наприклад, ви можете використовувати клавіатуру PS/2 з USB-мишею.

- Використовуйте кабель Cat 5e/6 для під'єднання будь-якого доступного KVM-порту до KVM-адаптера, який підходить до встановлюваного комп'ютера. **Примітка:** Щоб підтримувати роздільну здатність 1280 x 1024, рекомендована максимальна довжина кабелю між пристроєм і KVM-адаптером не може перевищувати 50 метрів.

que a unidade deslize mais para fora, permitindo assim inclinar mais o ecrã LCD. Para obter mais informações sobre como montar os suportes em L frontais, consulte o Guia de Instalação do Suporte em L Frontal / Kit de Extensão.

**Ligar o dispositivo**

- Ligue a terra o KL1508A / KL1516A ligando uma extremidade do fio de ligação terra fornecido com o seu interruptor ao terminal de ligação terra e a outra extremidade do fio a um objeto adequado ligado à terra.

**Nota:** Não omita este passo. A ligação à terra adequada ajuda a evitar danos na unidade, provocados por picos de energia ou eletricidade estática.

2. Ligue o teclado, o monitor e o rato da consola às portas da consola da unidade. As portas são codificadas por cores e marcadas com ícones para facilitar a identificação. **Nota:** Pode utilizar qualquer combinação de ligações de teclado e rato. Por exemplo, pode utilizar um teclado PS/2 com um rato USB.

- Use um cabo Cat 5e/6 para ligar qualquer porta KVM disponível a um cabo adaptador KVM, que seja adequado para o computador que está a instalar.

**Nota:** Para suportar uma resolução de 1280 x 1024, o comprimento máximo recomendado de cabo entre a unidade e o adaptador KVM não pode exceder os 50 metros.

## Cihazı Bağlama

1. Switch ile birlikte verilen topraklama kablosunun bir ucunu topraklama terminaline ve kablonun diğer ucunu topraklanmış uygun bir nesneye bağlayarak KL1508A / KL1516A'yı topraklayın. **Not:** Bu adımı atlamayın. Uygun topraklama, cihazın dalgalanmalar ve statik elektriklerin zarar görmesini önler.

2. Konsolu klavyesini, monitörünü ve faresini cihazın konsol portlarına bağlayın. Kolay tanımlama için portlar renk kodludur ve simgelerle işaretlenmiştir. **Not:** Herhangi bir klavye ve fare bağlantısı kombinasyonunu kullanabilirsiniz. Örneğin bir PS/2 klavye ve bir USB fare kullanabilirsiniz.

- Mevcut KVM portunu, kurduğunuz bilgisayar için uygun bir KVM adaptörüne bağlamak için bir Kat 5e/6 kablosu kullanın.

**Not:** 1280 x 1024'lük bir çözünürlüğü desteklemek için cihaz ile KVM adaptörü arasında önerilen maksimum kablo uzunluğu en fazla 50 metredir.

4. KVM adaptör kablosunu bilgisayara bağlayın. KVM adaptör kablosu üzerindeki konektörleri kurduğunuz bilgisayarın uygun portlarına bağlayın.

5. Güç kablosunun dişi ucunu KL1508A / KL1516A'nın güç soketine takın; erke ucu bir AC güç kaynağına bağlayın.

roszerzającym), które służy jako przedłużenie szafy, umożliwiając wysunięcie konsoli bardziej do przodu i odchylenie ekranu LCD pod większym kątem. Więcej informacji o montażu przednich wsporników L można znaleźć w dokumencie Podręcznik instalacji przedniego wspornika L / zestawu rozszerzającego.

**Podłączanie urządzenia**

1. Aby uzmić przelącznik KL1508A/KL1516A, podłącz odpowiedni przewód dostarczony w pakiecie z przelącznikiem do zacisku uzziemienia i odpowiednio uzziemionego obiektu.

**Uwaga:** Nie wolno pomijać tego kroku. Prawidłowe uzziemienie chroni urządzenie przed przepięciami i ładunkami elektrostatycznymi.

2. Podłącz klawiaturę, monitor i myszy komputerową do odpowiednich złączy konsoli. Złącza są oznaczone ikonami i kolorami ułatwiającymi identyfikację. **Uwaga:** Można podłączyć dowolną kombinację klawiatury i myszy komputerowej. Na przykład można użyć klawiatury PS/2 i myszy USB.

- Podłącz adapter KVM zgodny z zainstalowanym komputerem do dostępnych złączy konsoli przewodami Cat 5e/6.

**Uwaga:** Aby zapewnić rozdzielczość 1280 x 1024, należy ograniczyć długość

KL1508A / KL1516A 8 / 16-Port Cat 5 High-Density i dwiema szynami montażowymi

www.aten.com

que a unidade deslize mais para fora, permitindo assim inclinați mai mult ecranul LCD. Pentru mai multe informații despre modul de montare a a suporturilor frontale L, consultați Ghidul de instalare a Suportului frontal L/kitului de extensie.

**Conectarea dispozitivului**

- Împământați KL1508A / KL1516A prin conectarea unui capăt al firului de împământare furnizat cu comutatorul la terminalul de împământare, iar celălalt capăt al firului la un obiect împământat adecvat.

**Nota:** Nu omiteți acest pas. Împământarea adecvată ajută la prevenirea deteriorării unității datorită supraîncălzirii sau electricității statice.

2. Conectați tastatura consoli, monitorii și mouse-ul în porturile consolei unității. Porturile sunt codificate prin culori și marcate cu pictograme pentru a identifica ușor.

**Nota:** Puteți utiliza orice combinație de conexiuni între tastatură și mouse. De exemplu, puteți utiliza o tastatură PS/2 cu un mouse USB.

- Utilizați un cablu Cat 5e/6 pentru a conecta orice port KVM disponibil la un cablu adaptor KVM adecvat pentru calculatorul pe care îl instalați.

**Nota:** Pentru a susține o rezoluție de 1280 x 1024, lungimea maximă recomandată a cablului dintre unitate și adaptorul KVM nu poate depăși 50 metri.

KL1508A / KL1516A 8 / 16-Port Cat 5 High-Density 듀얼 레일 LCD KVM 스위치

www.aten.com

så alenece mai departe și astfel vă permite să înclinați mai mult ecranul LCD. Pentru mai multe informații despre modul de montare a a suporturilor frontale L, consultați Ghidul de instalare a Suportului frontal L/kitului de extensie.

**Conectarea dispozitivului**

- Împământați KL1508A / KL1516A prin conectarea unui capăt al firului de împământare furnizat cu comutatorul la terminalul de împământare, iar celălalt capăt al firului la un obiect împământat adecvat.

**Nota:** Nu omiteți acest pas. Împământarea adecvată ajută la prevenirea deteriorării unității datorită supraîncălzirii sau electricității statice.

2. Conectați tastatura consoli, monitorii și mouse-ul în porturile consolei unității. Porturile sunt codificate prin culori și marcate cu pictograme pentru a identifica ușor.

**Nota:** Puteți utiliza orice combinație de conexiuni între tastatură și mouse. De exemplu, puteți utiliza o tastatură PS/2 cu un mouse USB.

- Utilizați un cablu Cat 5e/6 pentru a conecta orice port KVM disponibil la un cablu adaptor KVM adecvat pentru calculatorul pe care îl instalați.

**Nota:** Pentru a susține o rezoluție de 1280 x 1024, lungimea maximă recomandată a cablului dintre unitate și adaptorul KVM nu poate depăși 50 metri.

KL1508A / KL1516A 8 / 16-Port Cat 5 High-Density 듀얼 레일 LCD KVM 스위치

www.aten.com

## 장치 연결

1. 첫 번째 사람이 스위치를 락에 위치하고 이를 고정된 상태로 유지하는 동안, 두 번째 사람이 앞쪽 브래킷을 락에 느슨하게 고정합니다.

2. 첫 번째 사람이 계속해서 스위치를 고정하고 있는 동안, 두 번째 사람이 브래킷을 스위치 측면 장착 브래킷에 뒤쪽에 끼워 넣어 브래킷 플랜지가 락에 닿을 때까지 밀어 넣고, 이후 L 브래킷을 락에 나사로 고정합니다.

3. L 브래킷을 고정한 후 전면 브래킷 나사를 조입니다.

**참고:**

• 원활한 통풍을 위해 각 면에 5.1cm 이상의 간격을 두고, 전원 코드와 케이블을 위해 뒷면(최대 12.7cm) 이상의 간격을 확보하십시오.

• 다른 랙 마운트 옵션에 관한 자세한 정보를 보려면 당사 웹사이트 www.aten.com에서 사용 설명서를 다운로드하십시오(제품지오 2개의 L자형 브래킷 사용).

**(선택 사항) 전면 L 브래킷 마운트**

편안하고 안전한 자세를 유지하려면 확장 키트에 제공된 L 브래킷을 설치합니다. 이 브래킷은 랙 전면에 확장 공간을 제공하여 장치를 더 밀려 밀어내고 LCD 화면을 더 가깝게 할 수 있습니다. 전면 L 브래킷을 장착하는 방법에 대한 자세한 내용은 전면 L 브래킷/확장 키트 설치 가이드를 참조하십시오.

KL1508A / KL1516A 8 / 16-Port Cat 5 High-Density 듀얼 레일 LCD KVM 스위치

www.aten.com

**连接设备**

- KL1508A / KL1516A 接地方式：将电源开关一并提供的接地线一端连接到接地端子，另一端连接到合适的接地物体，即可实现接地。

**注意：**切勿省略该步骤。正确的接地有助于防止静电或电源干扰设备。

2. 请将控制端键盘、显示器和鼠标插入设备的控制端端口。各端口以颜色编码并标注图标，方便识别。

**注意：**您可以使用键盘和鼠标连接的任意组合。例如，您可以同时使用 PS/2 键盘和 USB 鼠标。

3. 使用 Cat 5e/6 线缆将任意可用的 KVM 端口与适用于所要安装的计算机的 KVM 适配器线缆相连接。

**注意：**为支持 1280 x 1024 的分辨率，建议设备和 KVM 适配器之间的电缆最大长度不得超过 50 米。

4. 将 KVM 适配器电缆连接到计算机。将 KVM 适配器电缆上的连接器插入所要安装的计算机的相应端口。</