

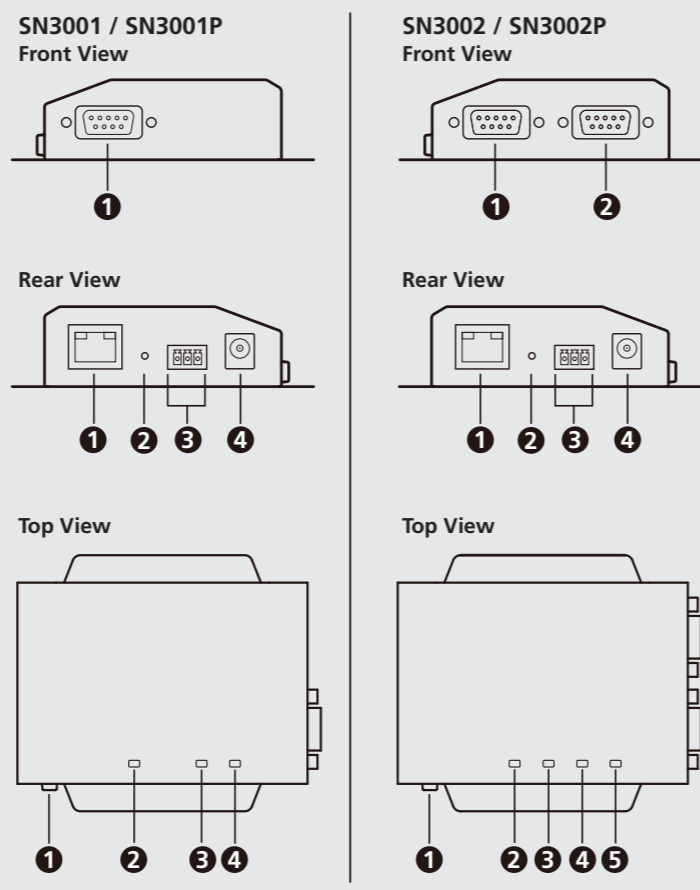


© Copyright 2024 ATEN® International Co., Ltd.
 ATEN and the ATEN logo are registered trademarks of ATEN International Co., Ltd.
 All rights reserved. All other trademarks are the property of their respective owners.

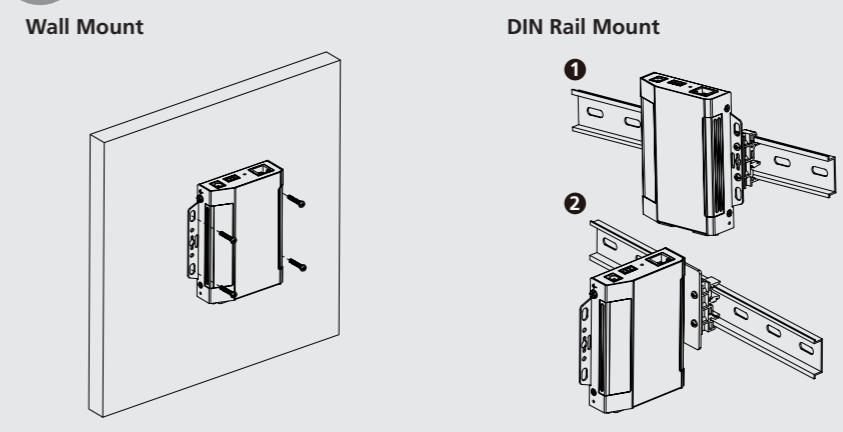
Part No. PAPE-1223-V70G Released: 09/2024



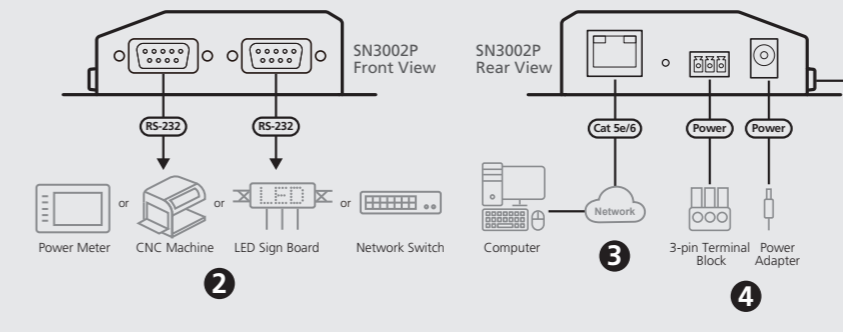
A Hardware Overview



B Installation



Connecting the Device



SN3001/SN3002 1/2-Port RS-232 Secure Serial Device Server / SN3001P/SN3002P 1/2-Port RS-232 Secure Serial Device Server with PoE www.aten.com

A Hardware Overview

SN3001 / SN3001P Front View

- RS-232 serial port

Rear View

- LAN port
- reset button
- power terminal
- power jack

Top View

- grounding terminal
- serial port LED
- status LED
- power LED

SN3002 / SN3002P Front View

- RS-232 serial port 1
- RS-232 serial port 2

Rear View

- LAN port
- reset button
- power terminal
- power jack

Top View

- grounding terminal
- serial port 1 LED
- serial port 2 LED
- status LED
- power LED

B Installation

Wall Mount
 Using 4 self-supplied screws, users can mount the unit onto a wall via its screw holes at the sides of the unit, as shown in the diagram above.

DIN Rail Mount
 Users can use the DIN rail mount kit provided to mount the unit onto a DIN rail, as shown in the diagram above.

- For parallel DIN rail mount, attach two green DIN rail brackets onto the unit, via its center screw holes, with the 4 smaller screws.
- For perpendicular DIN rail mount, use the 2 larger screws supplied to attach the L-shape mounting bracket onto the unit, and then use 2 (of the 4) smaller screws to attach the L-shape mounting bracket with a green DIN rail bracket.

Connecting the Device
 To install, do the following and refer to the diagrams, exemplified by SN3002 / SN3002P, above.

- Use a grounding wire to ground the unit by connecting one end to the grounding terminal and the other end to a suitable grounded object.
Note: Do not omit this step. Proper grounding helps prevent damage to the unit from power surges or static electricity.
- Connect the unit's RS-232 serial port(s) to one or up to two serial device(s).

Note: Pin assignment of Secure Serial Device Server: TxD, RxD, RTS, CTS, DTR, DSR, DCD, GND. Please refer to the user manual for details.

- Connect the unit's LAN port to a network using a Cat 5e/6 cable.
 For SN3001P / SN3002P (PoE 802.3af compliant), users can simultaneously supply power to the unit through a PoE network switch, and skip step 4.
- Connect the unit to power, thereby turning it on, through one of the following methods:
 - Plug the power adapter provided (not included for SN3001P / SN3002P) into an AC power source, and plug its cable into the unit's power jack.
Note: The temperature tolerance of the power adapter is 0 – 40 °C. If your environment temperature is 40 – 60 °C, follow step 4-b to power via the power terminal.
 - Connect DC + and - wires (DC 9 – 48 V) to the unit's power terminal via the terminal block.

Operation

- Open a browser and specify the IP address of the Secure Serial Device Server you want to access in the browser's URL location bar.
Note: You can get the IP address of the administrator, or see the IP Address Determination section of the user manual (default IP address for non-DHCP: 192.168.0.60).

SN3001/SN3002 Serveur de périphériques série sécurisés à 1/2 port RS-232 / SN3001P/SN3002P Serveur de périphériques série sécurisés à 1/2 port RS-232 avec PoE www.aten.com

A Présentation du matériel

SN3001/SN3001P Vue de devant

- Port sériel RS-232

Vue de derrière

- Port LAN
- Bouton Reset
- Terminal d'alimentation
- Jack électrique

Vue de haut

- Terminal de terre
- LED du port sériel
- LED d'état
- LED d'alimentation

SN3002/SN3002P Vue de devant

- Port sériel RS-232 1
- Port sériel RS-232 2

Vue de derrière

- Port LAN
- Bouton Reset
- Terminal d'alimentation
- Jack électrique

Vue de haut

- Terminal de terre
- LED port sériel 1
- LED port sériel 2
- LED d'état
- LED d'alimentation

B Installation

Montage mural
 À l'aide des 4 vis auto-installées, les utilisateurs peuvent fixer le SN3001/SN3001P/SN3002/SN3002P sur un mur via ses trous de vis centraux sur les côtés de l'unité, comme indiqué dans le schéma ci-dessus.

Montage sur Rail DIN
 Les utilisateurs peuvent utiliser un kit de montage sur rail DIN pour monter l'appareil sur un rail DIN, comme indiqué dans le schéma ci-dessus.

- Pour un montage sur rail DIN parallèle, fixe deux supports de rail DIN verts sur l'unité, via ses trous de vis centraux avec les 4 vis plus petites.
- Pour un montage sur rail DIN perpendiculaire, utilisez les 2 vis plus grandes fournies pour fixer le support de montage en forme de L sur l'unité, puis utilisez 2 (des 4) vis plus petites pour fixer le support de montage en forme de L avec un support de rail DIN vert.

Branchement de l'appareil
 Pour l'installation, procédez comme suit et reportez-vous aux schémas, illustrés par SN3002/SN3002P ci-dessus.

- Utilisez un câble de terre pour relier l'unité à terre en connectant une extrémité à la borne de terre et l'autre extrémité à un objet correctement relié à terre.
Remarque : N'ignorez pas cette étape. Une mise à terre appropriée permet d'éviter que l'appareil ne soit endommagé par des surtensions ou de l'électricité statique.

Note: Pin assignment of Secure Serial Device Server: TxD, RxD, RTS, CTS, DTR, DSR, DCD, GND. Consultez le manuel de l'utilisateur pour plus de détails.

- Connectez le(s) port(s) sériel(s) RS-232 de l'unité à un ou deux périphérique(s) sériel(s).
Remarque : Affectation des broches du serveur de périphériques série sécurisés : TxD, RxD, RTS, CTS, DTR, DSR, DCD, GND. Consultez le manuel de l'utilisateur pour plus de détails.
- Connectez le port LAN de l'unité à un réseau à l'aide d'un câble Cat 5e/6. Pour SN3001P/SN3002P (compatible PoE 802.3af), les utilisateurs peuvent simultanément alimenter l'unité via un commutateur réseau PoE et sauter l'étape 4.
- Branches l'unité à l'alimentation et mettez-la en marche à l'aide de l'une des méthodes suivantes :
 - Branches l'adaptateur électrique fourni (non inclus pour SN3001P/SN3002P) dans une source d'alimentation CA et branchez son câble dans la jack électrique de l'unité.
Remarque : La tolérance de température de l'adaptateur électrique est comprise entre 0 et 40 °C. Si la température ambiante est comprise entre 40 et 60 °C, suivez l'étape 4-b pour connecter via la borne d'alimentation.
 - Connecter les fils CC + et - (9-48 V CC) sur la borne d'alimentation de l'unité via le bloc du terminal.

Fonctionnement

- Ouvrez un navigateur et saisissez dans la barre d'adresse URL l'adresse IP du serveur de périphériques série sécurisés auquel vous souhaitez accéder.

SN3001/SN3002 Server für sichere serielle Geräte mit 1/2-Anschluss RS-232 / SN3001P/SN3002P Server für sichere serielle Geräte mit 1/2-Anschluss RS-232 mit PoE www.aten.com

A Hardware Übersicht

SN3001/SN3001P Ansicht von vorne

- Serieller RS-232 Port

Ansicht von hinten

- LAN Port
- Reset Taste
- Netzanschluss
- Netzbuchse

Ansicht von oben

- Erdungsanschluss
- Serielle Port LED
- Status LED
- Netz LED

SN3002/SN3002P Ansicht von vorne

- Serieller RS-232 Port 1
- Serieller RS-232 Port 2

Ansicht von hinten

- LAN Port
- Reset Taste
- Netzanschluss
- Netzbuchse

Ansicht von oben

- Erdungsanschluss
- Serieller Port 1 LED
- Serieller Port 2 LED
- Status LED
- Netz LED

B Installation

Wandmontage
 Mit 4 selbst vorbereiteten Schrauben kann der Benutzer das SN3001/SN3001P/SN3002/SN3002P über die mittleren Schraubenlöcher an den Seiten des Geräts wie in der Abbildung oben gezeigt an einer Wand befestigen.

DIN Schienenmontage
 Mit dem beiliegenden DIN Schienenmontage Set kann das Gerät wie in der Abbildung oben gezeigt auf einer DIN Schiene montiert werden.

- Für die parallele Montage auf einer DIN Schiene befestigen Sie zwei grüne DIN Schienenhalterungen über die mittleren Schraubenlöcher mit den 4 kleineren Schrauben am Gerät.
- Für eine senkrechte DIN Schienenmontage verwenden Sie die 2 mitgelieferten größeren Schrauben, um den L-förmigen Montagewinkel am Gerät zu befestigen, und verwenden Sie dann 2 (der 4) kleineren Schrauben, um den L-förmigen Montagewinkel mit einer grünen DIN Schienenhalterung zu befestigen.

Anschließen des Geräts
 Gehen Sie bei der Installation wie folgt vor und beziehen Sie sich auf die obigen Diagramme, die beispielhaft für SN3002/SN3002P stehen.

- Verwenden Sie ein Erdungskabel, um das Gerät zu erden, indem Sie ein Ende mit der Erdungsklemme und das andere Ende mit einem geeigneten geerdeten Objekt verbinden.
Hinweis: Lassen Sie diesen Schritt nicht aus. Eine angemessene Erdung hilft bei der Verhinderung von Geräteschäden durch Spannungsspitzen oder statische Elektrizität.

Note: Verbinden Sie den/die serielle(n) RS-232 Port(s) des Geräts mit einem oder bis zu zwei seriellen Geräten.
Hinweis: PIN-Belegung für Server für sichere serielle Geräte: TxD, RxD, RTS, CTS, DTR, DSR, DCD, GND. Weitere Einzelheiten entnehmen Sie bitte dem Benutzerhandbuch.

- Verbinden Sie den LAN Port des Geräts mit einem Cat 5e/6 Kabel mit einem Netzwerk.
 Beim SN3001P/SN3002P (PoE 802.3af-konform) können Benutzer das Gerät gleichzeitig über einen PoE Netzwerk Switch mit Strom versorgen und Schritt 4 überspringen.
- Schließen Sie die Einheit an die Stromversorgung an, indem Sie eine der folgenden Methoden an die Stromversorgung an und schalten Sie es damit ein:
 - Schließen Sie das mitgelieferte Netzteil (nicht im Lieferumfang des SN3001P/SN3002P enthalten) an eine Wechselstromquelle an und stecken Sie das Kabel in die Netzbuchse des Geräts.
Hinweis: Die Temperaturtoleranz des Netzteils beträgt 0-40°C. Wenn Ihre Umgebungstemperatur 40-60°C beträgt, befolgen Sie Schritt 4-b, um die Stromversorgung über den Netzanschluss herzustellen.
 - Schließen Sie die DC + und - Drähte (DC 9-48V) über den Anschlussblock an den Netzanschluss des Geräts an.

Bedienung

- Öffnen Sie einen Browser und geben Sie die IP-Adresse des Servers für sichere serielle Geräte, auf denen Sie zugreifen möchten, in der URL-Speicherplatzleiste des Browsers an.

Servidor de dispositivos de serie seguro RS-232 de 1/2 puerto SN3001/SN3002 / Servidor de dispositivos de serie seguro RS-232 de 1/2 puerto SN3001P/SN3002P con PoE www.aten.com

A Revisión del hardware

SN3001/SN3001P Vista frontal

- puerto serie RS-232

Vista posterior

- puerto LAN
- botón Restablecer
- terminal de alimentación
- conector de alimentación

Vista superior

- terminal de conexión a tierra
- LED del puerto serie
- LED de estado
- LED de alimentación

SN3002/SN3002P Vista frontal

- puerto serie RS-232 1
- puerto serie RS-232 2

Vista posterior

- puerto LAN
- botón Restablecer
- terminal de alimentación
- conector de alimentación

Vista superior

- terminal de conexión a tierra
- LED del puerto serie 1
- LED del puerto serie 2
- LED de estado
- LED de alimentación

B Instalación

Montaje en pared
 Utilizando 4 tornillos propios, los usuarios pueden montar el SN3001/SN3001P/SN3002/SN3002P en una pared a través de sus orificios centrales para tornillos situados en los lados de la unidad, como se muestra en el diagrama anterior.

Montaje en riel DIN
 Los usuarios pueden utilizar el kit de montaje en riel DIN suministrado para montar la unidad en un riel DIN, como se muestra en el diagrama anterior.

- Para el montaje en paralelo en riel DIN, fije dos soportes de riel DIN verdes en la unidad, a través de los orificios centrales para tornillos, con los 4 tornillos más pequeños.
- Para el montaje perpendicular en riel DIN, utilice los 2 tornillos más grandes suministrados para fijar el soporte de montaje en forma de L en la unidad, y luego utilice 2 (de los 4) tornillos más pequeños para fijar el soporte de montaje en forma de L con un soporte de riel DIN verde.

Conexión del dispositivo
 Para la instalación, siga estos pasos y consulte los diagramas, ejemplificados por SN3002/SN3002P, arriba.

- Utilice un cable de tierra para conectar la unidad a tierra conectando un extremo al terminal de tierra y el otro extremo a un objeto conectado a tierra correctamente.
Note: No omita este paso. La conexión a tierra adecuada ayuda a evitar daños en la unidad por sobrecargas de energía o electricidad estática.

Note: Conecte el (los) puerto(s) serie RS-232 de la unidad a uno o hasta dos dispositivos serie.
Note: Asignación de conectores del servidor de dispositivos de serie seguro: TxD, RxD, RTS, CTS, DTR, DSR, DCD, GND. Consulte el manual del usuario de para obtener más información.

- Conecte el puerto LAN de la unidad a una red utilizando un cable Cat 5e/6. Para SN3001P/SN3002P (compatible con PoE 802.3af), los usuarios pueden suministrar energía a la unidad simultáneamente a través de un conmutador de red PoE u omitir el paso 4.
- Conecte la unidad a la corriente y enciéndala mediante uno de los siguientes métodos:
 - Enchufe el adaptador de corriente suministrado (no incluido para SN3001P/SN3002P) a una fuente de alimentación de CA y conecte su cable al conector de alimentación de la unidad.
Note: La tolerancia de temperatura del adaptador de corriente es de 0 a 40 °C. Si la temperatura ambiente es de 40 a 60 °C, siga el paso 4-b para alimentar a través del terminal de alimentación.
 - Conecte los cables de CC + y - (CC 9-48 V) al terminal de alimentación de la unidad a través del bloque de terminales.

Funcionamiento

- Abra un navegador e indique en la barra de direcciones la dirección IP del servidor de dispositivos de serie seguro al que desea acceder.
Note: Puede obtener la dirección IP del administrador o consultar la sección Determinación de la dirección IP del manual del usuario (dirección IP predeterminada para no DHCP: 192.168.0.60).

SN3001/SN3002 Server per dispositivi seriali protetti a 1/2 porte RS-232 / SN3001P/SN3002P Server per dispositivi seriali protetti a 1/2 porte RS-232 con PoE www.aten.com

A Revisione Hardware

SN3001/SN3001P Vista anteriore

- Porta seriale RS-232

Vista posteriore

- Porta LAN
- pulsante di ripristino
- terminale di alimentazione
- cavo di alimentazione

Vista dall'alto

- terminale di messa a terra
- porta seriale LED
- LED di stato
- LED di accensione

SN3002/SN3002P Vista anteriore

- Porta seriale RS-232 1
- Porta seriale RS-232 2

Vista posteriore

- Porta LAN
- pulsante di ripristino
- terminale di alimentazione
- cavo di alimentazione

Vista dall'alto

- terminale di messa a terra
- LED porta seriale 1
- LED porta seriale 2
- LED di stato
- LED di accensione

B Installazione

Montaggio a parete
 Si possono usare 4 viti, da procurarsi, per montare l'SN3001/SN3001P/SN3002/SN3002P su una parete, tramite i fori centrali per le viti sul lato dell'unità, come mostrato nel diagramma qui sopra.

Montaggio della guida DIN
 Si può usare il kit per il montaggio della guida DIN in dotazione, per montare l'unità su una guida DIN, come mostrato nel diagramma qui sopra.

- Per montare la guida DIN in posizione parallela, fissare due staffe verdi per guida DIN sull'unità, mediante i fori centrali per le viti, con 4 viti più piccole.
- Per montare la guida DIN in posizione perpendicolare, usare le 2 viti più grandi, comprese nella confezione, per fissare la staffa di montaggio a L sull'unità, e poi usare 2 viti più piccole (delle 4) per fissare la staffa di montaggio a L con una staffa verde per guida DIN.

Collegamento del dispositivo
 Per installare, seguire queste istruzioni e i diagrammi qui sopra, esemplificati dal SN3002/SN3002P.

- Utilizzare un filo di messa a terra per mettere a terra l'unità collegando un'estremità al morsetto di messa a terra e l'altra estremità ad un oggetto idoneo.
Note: Non saltare questo passaggio. La messa a terra adeguata aiuta a prevenire danni all'unità dovuti a sovraccarico o elettricità statica.

Note: Connettere le porte seriali/la porta seriale RS-232 a uno o due dispositivi seriali.
Note: Assegnazione dei pin del server per dispositivi seriali protetti: TxD, RxD, RTS, CTS, DTR, DSR, DCD, GND. Per ulteriori dettagli si veda il manuale di istruzioni.

- Connettere la porta LAN dell'unità a una rete usando un cavo di categoria 5e/6. Per l'SN3001P/SN3002P (conforme a PoE 802.3af), gli utenti possono contemporaneamente alimentare l'unità con un interruttore di rete PoE, e saltare il punto 4.
- Connettere l'unità all'alimentazione, in tal modo accendendola, con uno dei seguenti metodi:
 - Inserire l'adattatore per l'alimentazione in dotazione (non compreso per l'SN3001P/SN3002P) in una presa di corrente CA e poi inserire il suo cavo nella presa d'alimentazione dell'unità.
Note: La tolleranza di temperatura dell'adattatore per l'alimentazione è 0-40°C. Se la vostra temperatura ambiente è tra i 40 e i 60°C, seguite il passaggio 4-b dal terminale di alimentazione.
 - Collegare i cavi CC + e - (CC 9-48V) al terminale di alimentazione dell'unità tramite il blocco terminale.

Funzionamento

- Aprire un browser e specificare l'indirizzo IP del server per dispositivi seriali protetti a cui si desidera accedere nella barra degli indirizzi URL del browser.
Note: Si può ottenere l'indirizzo IP dall'amministratore, o vedere la sezione Determinare l'indirizzo IP del manuale d'uso (indirizzo IP preimpostato non-DHCP: 192.168.0.60).

SN3001/SN3002 1/2-портовый портный консольный сервер для защищенного подключения к устройствам с интерфейсом RS-232 / SN3001P/SN3002P 1/2-портовый портный консольный сервер с поддержкой PoE для защищенного подключения к устройствам с интерфейсом RS-232 www.aten.com

A Обзор оборудования

SN3001/SN3001P Вид спереди

- Последовательный порт RS-232

Вид сзади

- Порт LAN
- Кнопка сброса
- Контакты питания
- Гнездо питания

Вид сверху

- Контакт заземления
- Индикатор последовательного порта
- Индикатор состояния
- Индикатор питания

SN3002/SN3002P Вид спереди

- 1-ый последовательный порт RS-232
- 2-ой последовательный порт RS-232

Вид сзади

- Порт LAN
- Кнопка сброса
- Контакты питания
- Гнездо питания

Вид сверху

- Контакт заземления
- Индикатор последовательного порта 1
- Индикатор последовательного порта 2
- Индикатор состояния
- Индикатор питания

B Установка

Монтаж на стене
 Пользователи могут установить сервер SN3001/SN3001P/SN3002/SN3002P на стене, вкрутив 4 самореза в центральные отверстия для винтов на боковых сторонах устройства, как показано на схеме выше.

Монтаж на DIN-рейке
 Пользователи могут использовать прилагаемый монтажный комплект для DIN-рейки, чтобы установить устройство на DIN-рейке, как показано на схеме выше.

- Для монтажа параллельно DIN-рейке прикрепите два зеленых рельсовых кронштейна DIN к устройству, вкрутив 4 маленьких винта в центральные отверстия для винтов.
- Для монтажа перпендикулярно DIN-рейке, используйте 2 крупных прилагаемых винта прикрепите L-образный монтажный кронштейн к устройству. Затем, используя 2 (из 4 маленьких винтов), прикрепите L-образный монтажный кронштейн к зеленому рельсовому кронштейну DIN.

Подключение устройства
 Для установки выполните следующие шаги и используйте схемы, представленные выше в качестве примера для SN3002/SN3002P.

- Заземлите устройство, подключив один конец провода заземления к контакту заземления, а другой конец к надежно заземленному.
Примечание: Не пропускайте это действие. Надлежащее заземление помогает защитить устройство от повреждений, вызванных перепадами напряжения и статическим электричеством.

Note: Подключите последовательный порт(ы) RS-232 устройства к одному или двум устройствам с последовательным интерфейсом.
Примечание: Назначение контактов разъема консольного сервера для защищенного подключения к устройствам с последовательным интерфейсом: TxD, RxD, RTS, CTS, DTR, DSR, DCD, GND. Подробнее см. в руководстве пользователя.

- С помощью кабеля Cat 5e/6 подключите порт LAN устройства к сети. Для сервера SN3001P/SN3002P (совместимого с PoE 802.3af) пользователи могут одновременно подавать питание на устройство через сетевой коммутатор с PoE и пропустить шаг 4.
- Подключите устройство к источнику питания, тем самым включив его, одним из следующих способов:
 - Подключите прилагаемый адаптер питания (не входит в комплект SN3001P/SN3002P) к источнику питания переменного тока, а затем вставьте кабель адаптера в гнездо питания устройства.
Примечание: Интервал допустимых температур для адаптера питания составляет от 0 до 40°C. Если температура окружающей среды составляет от 40 до 60°C, выполните шаг 4-b для подачи питания через контакты питания.
 - Подключите провода + и - источника постоянного тока (9-48 В постоянного тока) к контактам питания устройства через клеммную колодку.

Эксплуатация

- Откройте браузер и введите в его адресную строку IP-адрес консольного сервера для защищенного подключения к устройствам с последовательным интерфейсом, к которому вы хотите получить доступ.

Package Contents

- 1 Secure Serial Device Server
- 1 power adapter (SN3001 / SN3002 only)
- 1 terminal block
- 1 foot pad set (4 pcs)
- 1 DIN rail mount kit
- 1 user instructions

Support and Documentation Notice
 All information, documentation, firmware, software utilities, and specifications contained in this package are subject to change without prior notification by the manufacturer.
 To reduce the environmental impact of our products, ATEN documentation and software can be found online at <http://www.aten.com/download/>

Technical Support
www.aten.com/support

Scan for more information



Захищений сервер posljedovnih пристроїв SN3001/SN3002 з 1 або 2 портами RS-232 / Захищений сервер posljedovnih пристроїв SN3001P/SN3002P з 1 або 2 портами RS-232 та PoE	
А Огляд обладнання SN3001/SN3001P	
В Видгляд спереду	
1 Последовний порт RS-232	
2 Последовний порт RS-232	
В Видгляд ззаду	
1 Порт LAN	
2 Кнопка скидання	
3 Роз'єм живлення	
4 Гніздо живлення	
В Видгляд згори	
1 Клема заземлення	
2 Світлодіод послідовного порту	
3 Світлодіод стану	
4 Світлодіод живлення	

SN3001/SN3002 Servidor seguro de dispositivos série RS-232 de 1/2 porta(s) / SN3001P/SN3002P Servidor seguro de dispositivos série RS-232 de 1/2 porta(s) com PoE	
---	--

А Revisão do Hardware

SN3001/SN3001P

Vista frontal

- Porta de série RS-232

Vista posterior

- Porta LAN
- Botão reset
- Terminal de alimentação
- Ficha de alimentação

Vista Superior

- Terminal de Aterramento
- LED de porta série
- LED de estado
- LED de alimentação

SN3001/SN3002 1/2-Port RS-232 Güvenli Seri Cihaz Sunucusu / SN3001P/SN3002P 1/2-Port RS-232 PoE Özellikli Güvenli Seri Cihaz Sunucusu	
---	--

А Donanım İncelemesi

SN3001/SN3001P

Önden Görünüm

- RS-232 seri bağlantı noktası

Arkadan Görünüm

- LAN bağlantı noktası
- Sıfırlama düğmesi
- güç terminali
- güç girişi

Üstten Görünüm

- topraklama terminali
- seri bağlantı noktası LED'i
- durum LED'i
- güç LED'i

1/2-portowy bezpieczny serwer urządzeń szeregowych RS-232 SN3001/SN3002 / 1/2-portowy bezpieczny serwer urządzeń szeregowych RS-232 SN3001P/SN3002P z technologią PoE	
---	--

А Przegląd sprzętu

SN3001/SN3001P

Widok z przodu

- Port szeregowy RS-232

Widok z tyłu

- Port LAN
- Przycisk resetowania
- Zacisk zasilania
- Gniazdo zasilania

Widok z góry

- Zacisk uzimlający
- Diody LED portu szeregowego
- Dioda LED stanu
- Dioda LED zasilania

Serwer de dispozitive seriiale Secure RS-232 cu 1/2 port SN3001/SN3002 / Server de dispozitive seriiale Secure RS-232 cu 1/2 port SN3001P/SN3002P cu PoE	
--	--

А Prezentare hardware

SN3001/SN3001P

Vedere frontală

- Port serial RS-232

Vedere din spate

- port LAN
- buton resetare
- terminal alimentare
- muftă jack alimentare

Vedere de sus

- terminal de împământare
- LED port serial
- LED stare
- LED alimentare

SN3001/SN3002 1/2- порт RS-232 セキュアシリアルデバイスサーバー / PoE 対応 SN3001P/SN3002P 1/2-ポート RS-232 セキュアシリアルデバイスサーバー	
--	--

А 製品各部名称

SN3001/SN3001P

フロントパネル

- RS-232 シリアルポート

リアパネル

- LAN ポート
- リセットボタン
- 電源端子
- 電源ジャック

トップパネル

- 接地端子
- シリアルポート LED
- ステータス LED
- 電源 LED

SN3001/SN3002 1/2- порт RS-232 보안 시리얼 장치 서버 / SN3001P/SN3002P 1/2- 포트 RS-232 보안 시리얼 장치 서버 with PoE	
--	--

А 하드웨어 리뷰

SN3001/SN3001P

전면

- RS-232 시리얼 포트

후면

- LAN 포트
- 리셋 버튼
- 전원 단자
- 전원 잭

상단

- 접지 단자
- 시리얼 포트 LED
- 상태 LED
- 전원 LED

SN3001/SN3002 1/2- 端口 RS-232 安全串行设备服务器 / SN3001P/SN3002P 1/2- 端口 RS-232 安全串行设备服务器附带 PoE 功能	
--	--

А 硬件检视

SN3001/SN3001P

前视图

- RS-232 串口端口

后视图

- LAN 端口
- 重置按钮
- 电源端子
- 电源插孔

俯视图

- 接地端子
- 串口端口 LED
- 状态 LED
- 电源 LED

SN3001/SN3002 1/2- 埠 RS-232 安全串口設備連綫伺服器 / SN3001P/SN3002P 1/2- 埠 RS-232 安全串口設備連綫伺服器附 PoE 功能	
---	--

А 硬體檢視

SN3001/SN3001P

前視圖

- RS-232 序列連接埠

背視圖

- LAN 連接埠
- 重置按鍵
- 電源端子
- 電源插孔

俯視圖

- 接地端子
- 序列連接埠 LED 指示燈
- 狀態 LED 指示燈
- 狀態 LED 指示燈
- 電源 LED 指示燈

SN3001/SN3002 1/2- 埠 RS-232 安全串口設備連綫伺服器 / SN3001P/SN3002P 1/2- 埠 RS-232 安全串口設備連綫伺服器 PoE 功能	
--	--

А 硬體檢視

SN3001/SN3001P

前視圖

- RS-232 序列連接埠

背視圖

- LAN 連接埠
- 重置按鍵
- 電源端子
- 電源插孔

俯視圖

- 接地端子
- 序列連接埠 LED 指示燈
- 狀態 LED 指示燈
- 狀態 LED 指示燈
- 電源 LED 指示燈

SN3001/SN3002 1/2- 埠 RS-232 安全串口設備連綫伺服器 / SN3001P/SN3002P 1/2- 埠 RS-232 安全串口設備連綫伺服器 PoE 功能	
--	--

А 硬體檢視

SN3001/SN3001P

前視圖

- RS-232 序列連接埠

背視圖

- LAN 連接埠
- 重置按鍵
- 電源端子
- 電源插孔

俯視圖

- 接地端子
- 序列連接埠 LED 指示燈
- 狀態 LED 指示燈
- 狀態 LED 指示燈
- 電源 LED 指示燈

SN3001/SN3002 1/2- 埠 RS-232 安全串口設備連綫伺服器 / SN3001P/SN3002P 1/2- 埠 RS-232 安全串口設備連綫伺服器 PoE 功能	
--	--

А Огляд обладнання SN3001/SN3001P

Видгляд спереду

- Последовний порт RS-232
- Последовний порт RS-232

Видгляд ззаду

- Порт LAN
- Кнопка скидання
- Роз'єм живлення
- Гніздо живлення

Видгляд згори

- Клема заземлення
- Світлодіод послідовного порту
- Світлодіод стану
- Світлодіод живлення

SN3001/SN3002 Servidor seguro de dispositivos série RS-232 de 1/2 porta(s) / SN3001P/SN3002P Servidor seguro de dispositivos série RS-232 de 1/2 porta(s) com PoE	
---	--

А Revisão do Hardware

SN3001/SN3001P

Vista frontal

- Porta de série RS-232
- Porta de série 2 RS-232

Vista posterior

- Porta LAN
- Botão reset
- Terminal de alimentação
- Ficha de alimentação

Vista Superior

- Terminal de Aterramento
- LED de porta série
- LED de estado
- LED de alimentação

SN3001/SN3002 1/2-Port RS-232 Güvenli Seri Cihaz Sunucusu / SN3001P/SN3002P 1/2-Port RS-232 PoE Özellikli Güvenli Seri Cihaz Sunucusu	
---	--

А Donanım İncelemesi

SN3001/SN3001P

Önden Görünüm

- RS-232 seri bağlantı noktası

Arkadan Görünüm

- LAN bağlantı noktası
- Sıfırlama düğmesi
- güç terminali
- güç girişi

Üstten Görünüm

- topraklama terminali
- seri bağlantı noktası LED'i
- durum LED'i
- güç LED'i

1/2-portowy bezpieczny serwer urządzeń szeregowych RS-232 SN3001/SN3002 / 1/2-portowy bezpieczny serwer urządzeń szeregowych RS-232 SN3001P/SN3002P z technologią PoE	
---	--

А Przegląd sprzętu

SN3001/SN3001P

Widok z przodu

- Port szeregowy RS-232

Widok z tyłu

- Port LAN
- Przycisk resetowania
- Zacisk zasilania
- Gniazdo zasilania

Widok z góry

- Zacisk uzimlający
- Diody LED portu szeregowego
- Dioda LED stanu
- Dioda LED zasilania

Serwer de dispozitive seriiale Secure RS-232 cu 1/2 port SN3001/SN3002 / Server de dispozitive seriiale Secure RS-232 cu 1/2 port SN3001P/SN3002P cu PoE	
--	--

А Prezentare hardware

SN3001/SN3001P

Vedere frontală

- Port serial RS-232

Vedere din spate

- port LAN
- buton resetare
- terminal alimentare
- muftă jack alimentare

Vedere de sus

- terminal de împământare
- LED port serial
- LED stare
- LED alimentare

SN3001/SN3002 1/2- 埠 RS-232 セキュアシリアルデバイスサーバー / PoE 対応 SN3001P/SN3002P 1/2-ポート RS-232 セキュアシリアルデバイスサーバー	
---	--

А 製品各部名称

SN3001/SN3001P

フロントパネル

- RS-232 シリアルポート

リアパネル

- LAN ポート
- リセットボタン
- 電源端子
- 電源ジャック

トップパネル

- 接地端子
- シリアルポート LED
- ステータス LED
- 電源 LED

SN3001/SN3002 1/2- 埠 RS-232 보안 시리얼 장치 서버 / SN3001P/SN3002P 1/2- 포트 RS-232 보안 시리얼 장치 서버 with PoE	
---	--

А 하드웨어 리뷰

SN3001/SN3001P

전면

- RS-232 시리얼 포트

후면

- LAN 포트
- 리셋 버튼
- 전원 단자
- 전원 잭

상단

- 접지 단자
- 시리얼 포트 LED
- 상태 LED
- 전원 LED

SN3001/SN3002 1/2- 端口 RS-232 安全串行设备服务器 / SN3001P/SN3002P 1/2- 端口 RS-232 安全串行设备服务器附带 PoE 功能	
--	--

А 硬件检视

SN3001/SN3001P

前视图

- RS-232 串口端口

后视图

- LAN 端口
- 重置按钮
- 电源端子
- 电源插孔

俯视图

- 接地端子
- 串口端口 LED
- 状态 LED
- 电源 LED

SN3001/SN3002 1/2- 埠 RS-232 安全串口設備連綫伺服器 / SN3001P/SN3002P 1/2- 埠 RS-232 安全串口設備連綫伺服器 PoE 功能	
--	--

А 硬體檢視

SN3001/SN3001P

前視圖

- RS-232 序列連接埠

背視圖

- LAN 連接埠
- 重置按鍵
- 電源端子
- 電源插孔

俯視圖

- 接地端子
- 序列連接埠 LED 指示燈
- 狀態 LED 指示燈
- 狀態 LED 指示燈
- 電源 LED 指示燈

SN3001/SN3002 1/2- 埠 RS-232 安全串口設備連綫伺服器 / SN3001P/SN3002P 1/2- 埠 RS-232 安全串口設備連綫伺服器 PoE 功能	
--	--

А 硬體檢視

SN3001/SN3001P

前視圖

- RS-232 序列連接埠

背視圖

- LAN 連接埠
- 重置按鍵
- 電源端子
- 電源插孔

俯視圖

- 接地端子
- 序列連接埠 LED 指示燈
- 狀態 LED 指示燈
- 狀態 LED 指示燈
- 電源 LED 指示燈

SN3001/SN3002 1/2- 埠 RS-232 安全串口設備連綫伺服器 / SN3001P/SN3002P 1/2- 埠 RS-232 安全串口設備連綫伺服器 PoE 功能	
--	--

А Огляд обладнання SN3001/SN3001P

Видгляд спереду

- Последовний порт RS-232
- Последовний порт RS-232

Видгляд ззаду

- Порт LAN
- Кнопка скидання
- Роз'єм живлення
- Гніздо живлення

Видгляд згори

- Клема заземлення
- Світлодіод послідовного порту
- Світлодіод стану
- Світлодіод живлення

SN3001/SN3002 Servidor seguro de dispositivos série RS-232 de 1/2 porta(s) / SN3001P/SN3002P Servidor seguro de dispositivos série RS-232 de 1/2 porta(s) com PoE	
---	--

А Revisão do Hardware

SN3001/SN3001P

Vista frontal

- Porta de série RS-232
- Porta de série 2 RS-232

Vista posterior

- Porta LAN
- Botão reset