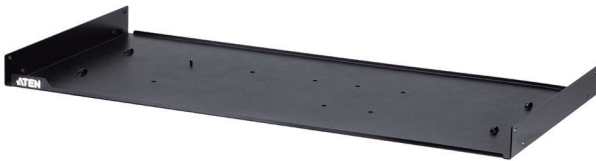


2-in-1U機架安裝承板 2K-0008

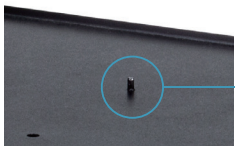
ATEN 的 2K-0008 2-in-1U 機架安裝承板提供靈活彈性的安裝解決方案，可搭配 2K-0001 或 2K-0002 使用，將 LCD KVM 控制端與 KVM over IP 控制台 / 訊號延長器整合安裝在 1U 的機架空間內*。此安裝承板可讓空間利用最大化、大幅提升空間運用效率，簡化維護作業，打造整潔有序且高效能的使用環境。

備註：相容產品列表請參閱 ATEN 官網。



產品特性

- 標準 1U 設計，確保能無縫安裝於您的機架內，最佳化空間使用效率
- 整合的四個束線孔，可方便安全地固定線材，簡化維護與整理
- 快速安裝 – 透過通用定位銷，實現快速且精確的安裝對位

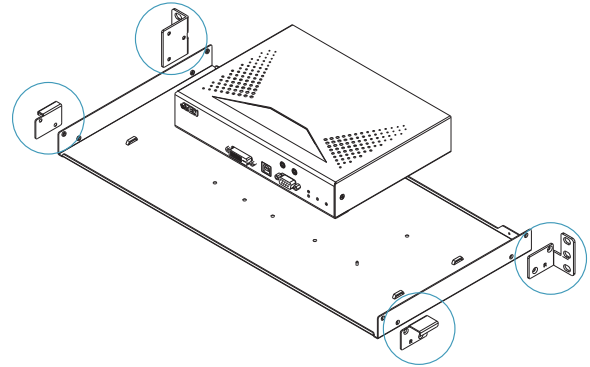


通用定位銷

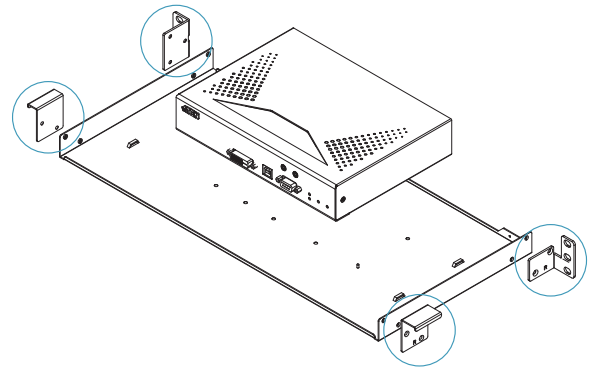


此 2-in-1U 機架安裝承板可讓您將 LCD KVM 控制端與 KVM over IP 控制台 / 訊號延長器安裝於同一個空間內，如圖所示。(此圖為 KA8278 搭配 2K-0008 的安裝情境。)

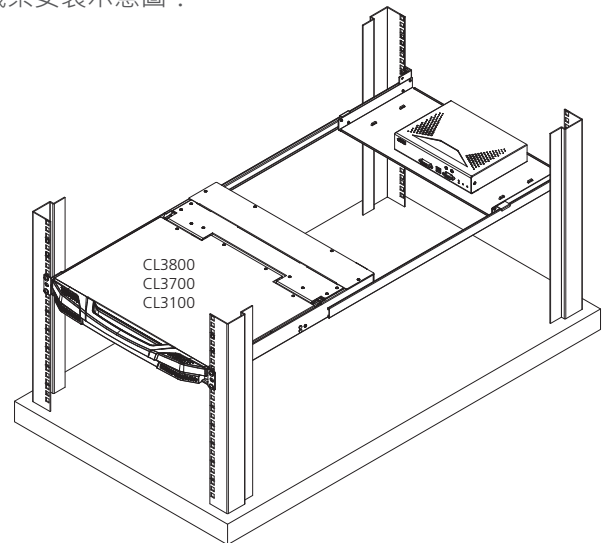
與 2K-0001 搭配使用：



與 2K-0002 搭配使用：



機架安裝示意圖：



產品資訊如有修改或變更，恕不另行通知。

Released: 05/2025 V1.0

© Copyright 2025 ATEN® International Co., Ltd.
ATEN and the ATEN logo are registered trademarks of ATEN International Co., Ltd.
All rights reserved. All other trademarks are the property of their respective owners.

