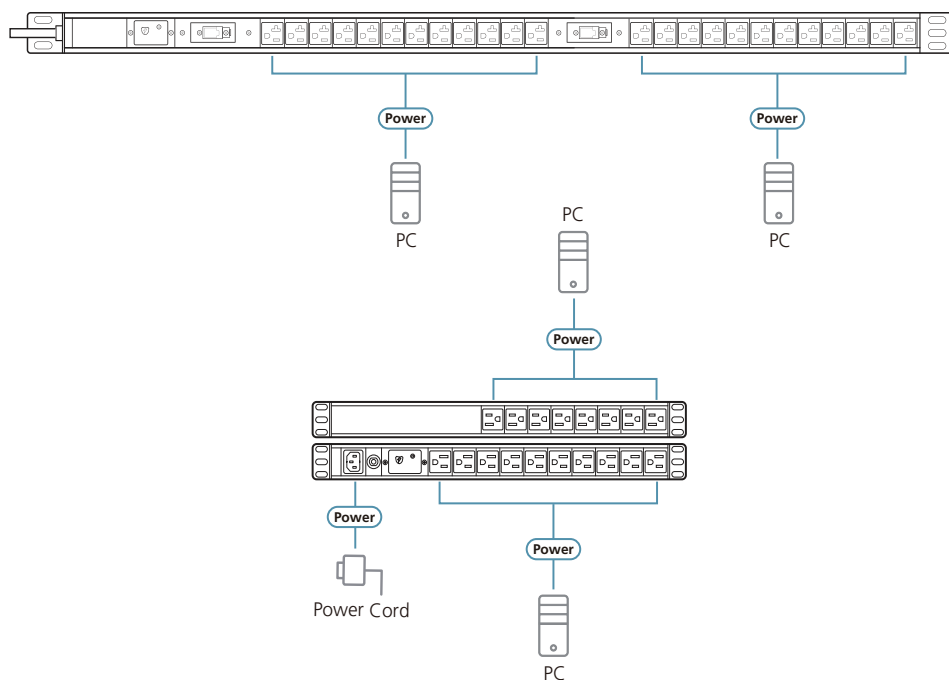


基本型電源分配器

PE0118S/PE0218S/PE0116S/PE0216S/PE0224S/PE0316S/PE0324S/
PE0316B/PE0324B

Aten基本型0U/1U電源分配器搭載16/18/24個AC插座，提供IEC/NEMA電源插座選擇，滿足不同使用者的安裝需求，讓資料中心的建置更有效率。鋁質外殼有效延長電源分配器的使用壽命，同時為外觀添增優雅平滑的質感。全系列(除PE0316B與PE0324B)內建突波保護裝置，讓設備不再因電流突波或尖波而受損。Aten基本型電源分配器具備良好的耐用度、供電穩定性與安裝簡易度，適用於數據中心、伺服器機房及與電信設備。



注意：(1) 因有多款基本型電源分配器機種，此處分別以0U的PE0324S(上)與1U的PE0118S(下)為例。

(2) 為確保安全，電源分配器的安裝位置應靠近牆上插座以及無連接電源的設備（包括可拆式電源線所連接的電器耦合器及不可拆式電源線上的插頭）。

產品特性

基本型電源分配器

- 節省空間- 0U / 1U機架安裝設計
- IEC或NEMA插座選擇
- 突波保護 (除PE0316B與PE0324B)
- 鋁質外殼

應用情境

- 伺服器
- 網路設備
- 通訊設備

產品規格

	PE0118SA	PE0118SG
電子特性		
額定輸入電壓	100-120 VAC	100-240 VAC
最大輸入電流	最高15A; (UL 降規12A); 10A (PSE)	最高10A
輸入頻率	50-60 Hz	50-60 Hz
輸入連接介面	NEMA 5-15P	IEC 60320 C14
輸入電力	最高1800VA (UL 降規1440VA)	最高2400VA
插座類型	(18) NEMA 5-15R	(18) IEC 60320 C13
最大輸出電流(插座)	最高15A (UL 降規12A); 10A (PSE)	最高10A
最大輸出電流(迴路)	最高15A; (UL 降規12A); 10A (PSE)	最高10A
最大輸出電流(總額)	最高15A; (UL 降規12A); 10A (PSE)	最高10A
OPD(過載保護裝置)	有	有
作業環境		
溫度 (操作 / 儲存)	0 – 40 °C / -20 – 60 °C	0 – 40 °C / -20 – 60 °C
海拔高度 (操作 / 儲存)	3000公尺	3000公尺
機體屬性		
尺寸 (高 x 寬 x 深)	48.20 x 4.44 x 8.85公分	48.20 x 4.44 x 8.85公分
重量	1.22公斤	1.22公斤
電源線長度	10呎 (14#)	10呎 (3×1.0公釐 ²)
相容規範		
EMC 驗證	FCC Class A	CE Class A
安全驗證	UL, 其他視要求而定	CE, LVD, UL

PE0118SA 前視圖



PE0118SA 背視圖



產品規格

	PE0218SA	PE0218SB	PE0218SG
電子特性			
額定輸入電壓	100-120 VAC	100-240 VAC	100-240 VAC
最大輸入電流	最高20A (UL 降規16A)	最高20A (UL 降規16A)	最高16A
輸入頻率	50-60 Hz	50-60 Hz	50-60 Hz
輸入連接介面	A頭: NEMA L5-20P; A2頭: NEMA 5-20P	NEMA L6-20P	IEC 60320 C20
輸入電力	最高2400VA (UL 降規1920VA)	最高4800VA (UL 降規3840VA)	最高3840VA
插座類型	(18) NEMA 5-20R	(18) IEC 60320 C13	(17) IEC 60320 C13, (1) IEC 60320 C19
最大輸出電流(插座)	最高20A (UL 降規16A)	最高15A (UL 降規12A)	C13: 最高10A C19: 最高16A
最大輸出電流(迴路)	最高20A (UL 降規16A)	最高20A (UL 降規16A)	最高16A
最大輸出電流(總額)	最高20A (UL 降規16A)	最高20A (UL 降規16A)	最高16A
OPD(過載保護裝置)	有	有	有
作業環境			
溫度 (操作 / 儲存)	0 – 40 °C / -20 – 60 °C	0 – 40 °C / -20 – 60 °C	0 – 40 °C / -20 – 60 °C
海拔高度 (操作 / 儲存)	3000公尺	3000公尺	3000公尺
機體屬性			
尺寸 (高 x 寬 x 深)	48.20 x 4.44 x 8.85公分	48.20 x 4.44 x 8.85公分	48.20 x 4.44 x 8.85公分
重量	1.26公斤	1.26公斤	1.26公斤
電源線長度	10呎 (12#)	10呎 (12#)	10呎 (3×1.5公釐 ²)
相容規範			
EMC 驗證	FCC Class A	FCC Class A	CE Class A
安全驗證	UL, 其他視要求而定	UL, 其他視要求而定	CE, LVD, UL

PE0218SA 前視圖



PE0218SA 背視圖



產品規格

	PE0116SA	PE0116SG
電子特性		
額定輸入電壓	100-120 VAC	100-240 VAC
最大輸入電流	最高15A; (UL 降規12A); 10A (PSE)	最高10A
輸入頻率	50-60 Hz	50-60 Hz
輸入連接介面	NEMA 5-15P	IEC 60320 C14
輸入電力	最高1800VA (UL 降規1440VA)	最高2400VA
插座類型	(16) NEMA 5-15R	(16) IEC 60320 C13
最大輸出電流(插座)	最高15A (UL 降規12A) ; 10A (PSE)	最高10A
最大輸出電流(迴路)	最高15A; (UL 降規12A); 10A (PSE)	最高10A
最大輸出電流(總額)	最高15A; (UL 降規12A); 10A (PSE)	最高10A
OPD(過載保護裝置)	有	有
作業環境		
溫度 (操作 / 儲存)	0 – 40 °C / -20 – 60 °C	0 – 40 °C / -20 – 60 °C
海拔高度 (操作 / 儲存)	3000公尺	3000公尺
機體屬性		
尺寸 (高 x 寬 x 深)	71.56 x 4.44 x 6.00公	71.56 x 4.44 x 6.00公分
重量	1.10公斤	1.10公斤
電源線長度	10呎 (14#)	10呎 (3×1.0公釐 ²)
相容規範		
EMC 驗證	FCC Class A	CE Class A
安全驗證	UL, 其他視要求而定	CE, LVD, UL

PE0116SA 前視圖



產品規格

	PE0216SA	PE0216SB	PE0216SG
電子特性			
額定輸入電壓	100-120 VAC	100-240 VAC	100-240 VAC
最大輸入電流	最高20A (UL 降規16A)	最高20A (UL 降規16A)	最高16A
輸入頻率	50-60 Hz	50-60 Hz	50-60 Hz
輸入連接介面	A頭: NEMA L5-20P; A2頭: NEMA 5-20P	NEMA L6-20P	IEC 60320 C20
輸入電力	最高2400VA (UL 降規1920VA)	最高4800VA (UL 降規3840VA)	最高3840VA
插座類型	(16) NEMA 5-20R	(16) IEC 60320 C13	(16) IEC 60320 C13
最大輸出電流(插座)	最高20A (UL 降規16A)	最高15A (UL 降規12A)	最高10A
最大輸出電流(迴路)	最高20A (UL 降規16A)	最高20A (UL 降規16A)	最高16A
最大輸出電流(總額)	最高20A (UL 降規16A)	最高20A (UL 降規16A)	最高16A
OPD(過載保護裝置)	有	有	有
作業環境			
溫度 (操作 / 儲存)	0 – 40 °C / -20 – 60 °C	0 – 40 °C / -20 – 60 °C	0 – 40 °C / -20 – 60 °C
海拔高度 (操作 / 儲存)	3000公尺	3000公尺	3000公尺
機體屬性			
尺寸 (高 x 寬 x 深)	71.56 x 4.44 x 6.00公分	71.56 x 4.44 x 6.00公分	71.56 x 4.44 x 6.00公分
重量	1.10公斤	1.10公斤	1.10公斤
電源線長度	10呎 (12#)	10呎 (12#)	10呎 (3×1.5公釐 ²)
相容規範			
EMC 驗證	FCC Class A	FCC Class A	CE Class A
安全驗證	UL, 其他視要求而定	UL, 其他視要求而定	CE, LVD, UL

PE0216SA 前視圖



產品規格

	PE0224SA	PE0224SB	PE0224SG
電子特性			
額定輸入電壓	100-120 VAC	100-240 VAC	100-240 VAC
最大輸入電流	最高20A (UL 降規16A)	最高20A (UL 降規16A)	最高16A
輸入頻率	50-60 Hz	50-60 Hz	50-60 Hz
輸入連接介面	A頭: NEMA L5-20P; A2頭: NEMA 5-20P	NEMA L6-20P	IEC 60320 C20
輸入電力	最高2400VA (UL 降規1920VA)	最高4800VA (UL 降規3840VA)	最高3840VA
插座類型	(24) NEMA 5-20R	(22) IEC 60320 C13, (2) IEC 60320 C19	(22) IEC 60320 C13, (2) IEC 60320 C19
最大輸出電流(插座)	最高20A (UL 降規16A)	C13: 最高15A (UL 降規12A) C19: 最高20A (UL 降規16A)	C13: 最高10A C19: 最高16A
最大輸出電流(迴路)	最高20A (UL 降規16A)	最高20A (UL 降規16A)	最高16A
最大輸出電流(總額)	最高20A (UL 降規16A)	最高20A (UL 降規16A)	最高16A
OPD(過載保護裝置)	有	有	有
作業環境			
溫度 (操作 / 儲存)	0 – 40 °C / -20 – 60 °C	0 – 40 °C / -20 – 60 °C	0 – 40 °C / -20 – 60 °C
海拔高度 (操作 / 儲存)	3000公尺	3000公尺	3000公尺
機體屬性			
尺寸 (高 x 寬 x 深)	96.68 x 4.44 x 6.00公分	96.68 x 4.44 x 6.00公分	96.68 x 4.44 x 6.00公分
重量	1.40公斤	1.40公斤	1.40公斤
電源線長度	10呎 (12#)	10呎 (12#)	10呎 (3×1.5公釐 ²)
相容規範			
EMC 驗證	FCC Class A	FCC Class A	CE Class A
安全驗證	UL, 其他視要求而定	UL, 其他視要求而定	CE, LVD, UL

PE0224SA 前視圖



產品規格

	PE0316SA	PE0316SG
電子特性		
額定輸入電壓	100-120 VAC	100-240 VAC
最大輸入電流	最高30A (UL 降規24A)	最高32A
輸入頻率	50-60 Hz	50-60 Hz
輸入連接介面	NEMA L5-30P	IEC 60309 32A
輸入電力	最高3600VA (UL 降規2880VA)	最高7680VA
插座類型	(16) NEMA 5-20R	(16) IEC 60320 C13
最大輸出電流(插座)	最高20A (UL 降規16A)	最高10A
最大輸出電流(迴路)	最高20A (UL 降規16A)	最高16A
最大輸出電流(總額)	最高30A (UL 降規24A)	最高32A
OPD(過載保護裝置)	有	有
作業環境		
溫度 (操作 / 儲存)	0 – 40 °C / -20 – 60 °C	0 – 40 °C / -20 – 60 °C
海拔高度 (操作 / 儲存)	3000公尺	3000公尺
機體屬性		
尺寸 (高 x 寬 x 深)	96.68 x 4.44 x 6.00公分	96.68 x 4.44 x 6.00公分
重量	2.10公斤	2.10公斤
電源線長度	10呎 (10#)	10呎 (3×4公釐 ²)
相容規範		
EMC 驗證	FCC Class A	CE Class A
安全驗證	UL, 其他視要求而定	CE, LVD, UL

PE0316SA 前視圖



產品規格

	PE0324SA	PE0324SG
電子特性		
額定輸入電壓	100-120 VAC	100-240 VAC
最大輸入電流	最高30A (UL 降規24A)	最高32A
輸入頻率	50-60 Hz	50-60 Hz
輸入連接介面	NEMA L5-30P	IEC 60309 32A
輸入電力	最高3600VA (UL 降規2880VA)	最高7680VA
插座類型	(24) NEMA 5-20R	(22) IEC 60320 C13, (2) IEC 60320 C19
最大輸出電流(插座)	最高20A (UL 降規16A)	C13: 最高10A C19: 最高16A
最大輸出電流(迴路)	最高20A (UL 降規16A)	最高16A
最大輸出電流(總額)	最高30A (UL 降規24A)	最高32A
OPD (過載保護裝置)	有	有
作業環境		
溫度 (操作 / 儲存)	0 – 40 °C / -20 – 60 °C	0 – 40 °C / -20 – 60 °C
海拔高度 (操作 / 儲存)	3000公尺	3000公尺
機體屬性		
尺寸 (高 x 寬 x 深)	119.98 x 4.44 x 6.00公分	119.98 x 4.44 x 6.00公分
重量	2.40公斤	2.40公斤
電源線長度	10呎 (10#)	10呎 (3×4公釐 ²)
相容規範		
EMC 驗證	FCC Class A	CE Class A
安全驗證	UL, 其他視要求而定	CE, LVD, UL

PE0324SA 前視圖



產品規格

PE0316B	
電子特性	
額定輸入電壓	100-240 VAC
最大輸入電流	最高30A (UL 降規24A)
輸入頻率	50-60 Hz
輸入連接介面	NEMA L6-30P
輸入電力	最高7200VA (UL 降規5760VA)
插座類型	(16) IEC 60320 C13
最大輸出電流(插座)	最高15A (UL 降規12A)
最大輸出電流(迴路)	最高20A (UL 降規16A)
最大輸出電流(總額)	最高30A (UL 降規24A)
OPD (過載保護裝置)	有
作業環境	
溫度 (操作 / 儲存)	0 – 40 °C / -20 – 60 °C
海拔高度 (操作 / 儲存)	3000公尺
機體屬性	
尺寸 (高 x 寬 x 深)	96.71 x 4.44 x 9.28公分
重量	2.50公斤
電源線長度	10呎 (10#)
相容規範	
EMC 驗證	FCC Class A
安全驗證	UL, 其他視要求而定

PE0316B 前視圖



Specifications

	PE0324B
電子特性	
額定輸入電壓	100-240 VAC
最大輸入電流	最高30A (UL 降規24A)
輸入頻率	50-60 Hz
輸入連接介面	NEMA L6-30P
輸入電力	最高7200VA (UL 降規5760VA)
插座類型	(22) IEC 60320 C13, (2) IEC 60320 C19
最大輸出電流(插座)	C13: 最高15A (UL 降規12A) C19: 最高20A (UL 降規16A)
最大輸出電流(迴路)	最高20A (UL 降規16A)
最大輸出電流(總額)	最高30A (UL 降規24A)
OPD (過載保護裝置)	有
作業環境	
溫度 (操作 / 儲存)	0 – 40 °C / -20 – 60 °C
海拔高度 (操作 / 儲存)	3000公尺
機體屬性	
尺寸 (高 x 寬 x 深)	120.71 x 4.44 x 9.28公分
重量	2.80公斤
電源線長度	10呎 (10#)
相容規範	
EMC 驗證	FCC Class A
安全驗證	UL, 其他視要求而定

PE0324B 前視圖

