

USB True 4K HDMI KVM 訊號延長器 CE801

CE801 KVM 訊號延長器透過一條 Cat 6 線材即可將清晰且逼真的 True 4K (3840 x 2160 @ 60 Hz 4:4:4) HDMI 高畫質影像、RS-232 及 USB 訊號延長至 70 公尺。 ATEN 獨有的雙控制端操作權限功能，讓使用者可透過機身上的控制模式按鍵，輕鬆管理近端和遠端控制權限，實現雙控制端操作。RS-232 訊號延伸的功能確保序列埠主機與被控設備之間的通訊不中斷，適合如工業控制等對於穩定連線要求極高的應用情境。

CE801 適用於對高清晰影像、多種訊號延伸與 USB 控制權靈活切換的中型至大型應用場域，如零售商店、工廠製造、控制中心、醫療院所與家庭劇院等。



CE801L



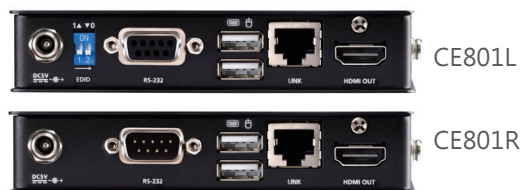
CE801R



前視圖



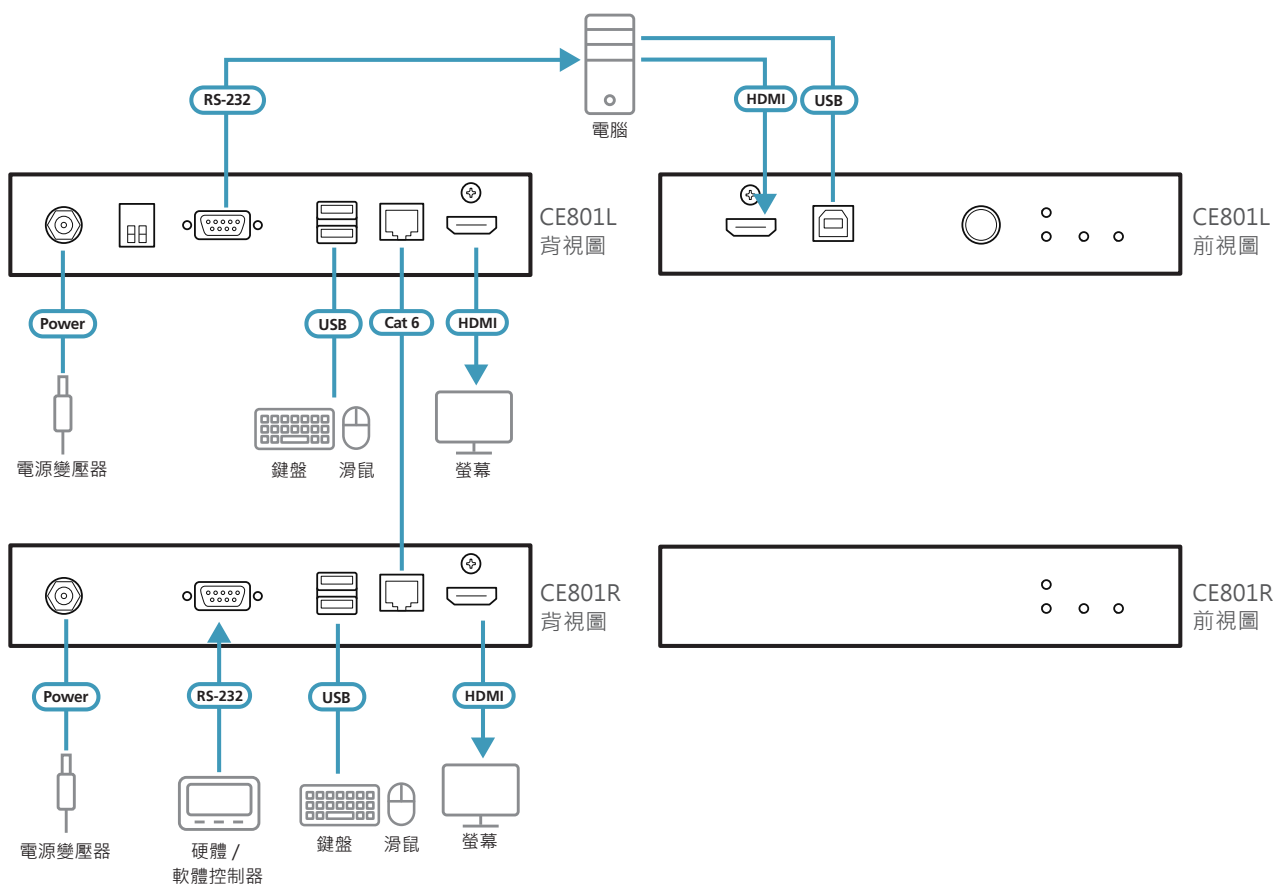
背視圖



產品特性

- 透過一條 Cat 6 線材*，即可將 HDMI 影像、USB 鍵盤 / 滑鼠控制、內嵌音訊及 RS-232 控制訊號延長至 70 公尺
- 長距離模式 – 可將 1080p 訊號延伸至 100 公尺
- 支援最高解析度達 3840 x 2160 @ 60 Hz (4:4:4)，相容 HDCP 2.2 / 2.3
- 雙控制端操作權限功能 – 可透過 USB 控制模式按鈕在近端與遠端間切換控制權
- 支援 HDR 10，優化影像品質
- 支援寬螢幕顯示
- 支援 7.1 聲道 Dolby 與 DTS 等數位音訊格式
- 隨插即用，無需安裝任何軟體或驅動程式
- 內建 8KV / 15KV ESD 靜電防護機制
- 支援機架安裝
- 採用具螺絲鎖附設計的 DC 電源接頭，可確保電源變壓器穩固安裝不脫落

備註: 為確保穩定運作與足夠的電磁干擾防護，請使用屏蔽雙絞線 (STP) 線材，且將設備正確接地。



產品規格

	CE801L	CE801R
連接介面		
控制端連接埠	1 x HDMI 母頭 (黑) 2 x USB Type-A 母頭 (白)* * 僅為連接鍵盤滑鼠用	
KVM 連接埠	1 x HDMI母頭 (黑) 1 x USB Type-B母頭 (白)	N/A
RS-232	1 x DB-9母頭 (黑)	1 x DB-9 公頭 (黑)
電源	1 x DC 插孔(具鎖附功能)	
設備至設備	1 x RJ-45 母頭 (黑)	
視訊		
規範	HDMI (4K/60Hz); 4K HDR 符合HDCP 2.3	
最大解析度	3840 x 2160 @ 60Hz (4:4:4)	
最大解析度 / 距離	4K x 2K @ 60Hz (4:4:4) 達70公尺 (Cat 6/6a /ATEN 2L-29330 Cat 6a 線材) 1920 x 1080 @ 60Hz (4:4:4) 達100公尺 (Cat 6/6a/啟用長距離傳輸模式的ATEN 2L-29330 Cat 6a 線材)	
備註: 為確保穩定運作與足夠的電磁干擾防護，請使用屏蔽雙絞線 (STP) 線材，且將設備正確接地。		
LED燈		
電源	1 (綠)	1 (綠)
連線	1 (橘)	1 (橘)
視訊	N/A	1 (橘)
控制端狀態	2 (橘)	1 (橘)
開關		
DIP	1 x 2 針腳	N/A
按鈕		
操作模式選擇	1 x 按鍵	N/A
耗電量	DC5V:2.59W	DC5V:1.88W
作業環境		
操作溫度	0 – 40°C	
儲存溫度	-20 – 60°C	
濕度	0 – 80% RH, 無凝結	
機體屬性		
外殼材質	金屬	
重量	0.32 公斤	0.31 公斤
尺寸 (長 x 寬 x 高)	12.80 x 8.21 x 2.50 公分	12.80 x 8.15 x 2.50 公分

產品資訊如有修改或變更，恕不另行通知。

宏正自動科技股份有限公司

221 新北市汐止區大同路二段125號3樓
電話: +886-2-8692-6969 傳真: +886-2-8692-6926
www.aten.com.tw E-mail: Taiwan@aten.com

Released: 02/2026 V2.0

© Copyright 2026 ATEN® International Co. Ltd.
ATEN and the ATEN logo are registered trademarks of ATEN International Co., Ltd.
All rights reserved. All other trademarks are the property of their respective owners.
HDMI、HDMI高畫質多媒體介面、HDMI 商業外觀及HDMI 標誌為HDMI Licensing Administrator, Inc.在美國及其他國家的商標或註冊商標。

