

USB True 4K HDBaseT 3.0 KVM 訊號延長器 CE840

CE840採用最新的 HDBaseT 3.0 技術，由一個近端和一個遠端組成，透過一條 Cat 6A或更高規格之線材（建議使用ATEN 2L-29330 Cat 6A線材），即可支援無壓縮的True 4K HDMI、音訊、RS-232、乙太網路和USB訊號傳輸長達100公尺。安裝簡潔、具經濟效益，且維持高品質的內容傳輸。CE840支援雙控制端操作，近端與遠端各搭載兩個USB連接埠(用於連接USB鍵盤和滑鼠)以及可切換兩端USB控制權的切換按鍵。前面板LED燈可顯示當前的USB控制模式。此外，兩端裝置各有一個HDMI輸出埠與另外兩個連接USB週邊設備的USB 2.0連接埠，因此，使用者在一個位置即可獲取雙端的資訊，進而在遠處管理設備。

CE840提供無壓縮且零延遲的傑出影音傳輸品質。不僅支援HDR 10+，還能將True 4K (3840 x 2160 / 4096 x 2160 @ 60 Hz 4:4:4)訊號延伸超過100公尺。CE840亦支援獨立體聲音和HDMI音訊格式，包括 LPCM 7.1CH、Dolby TrueHD、Dolby Digital Plus 和 DTS-HD Master Audio。

對於需要無壓縮的影音與控制訊號的遠距離傳輸與遠端控制的中大型應用場域，CE840是理想的解決方案，適用於工廠、倉庫、資料中心以及醫療、保健等需精確的可視化資訊的應用場域。



前視圖



背視圖

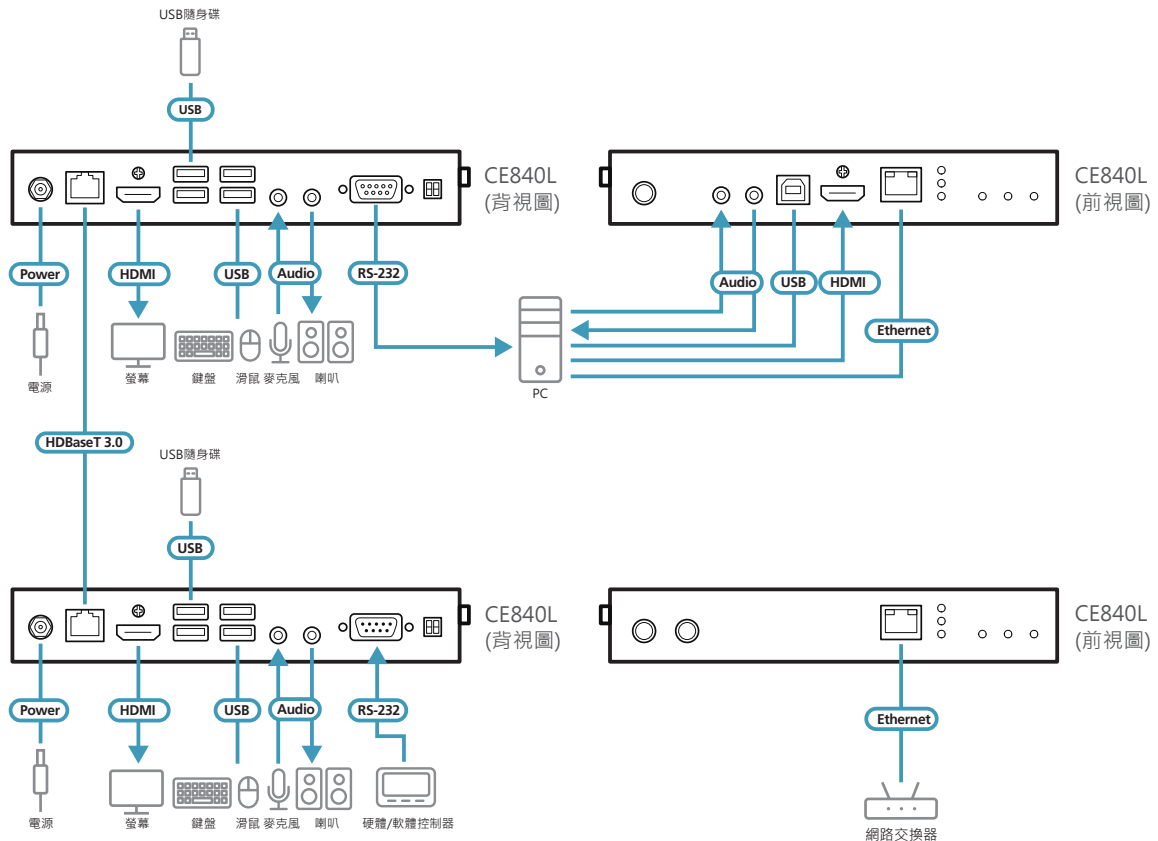


產品特性

- HDBaseT 3.0 – 透過一條 Cat 6A或更高規格之線材 (建議使用ATEN 2L-29330 Cat 6A線材) , 即可支援無壓縮、零延遲的True 4K HDMI、音訊、RS-232、乙太網路和USB訊號傳輸達100公尺
- 優異的視訊品質 – 支援HDR10+且解析度達 True 4K (3840 x 2160 / 4096 x 2160 @ 60 Hz 4:4:4)傳輸達100公尺
- 支援HDBaseT™ 遠距模式, 可傳遞1080p訊號達150公尺
- 遠距模式切換開關 — 快速切換 HDBaseT™ 標準及遠距模式
- 支援雙控制端操作 – 近 / 遠端皆可連接USB鍵盤與滑鼠和HDMI螢幕
- 近 / 遠端皆有切換按鍵, 可切換USB訊號控制權, 亦有LED燈顯示當前USB控制模式
- 4 x USB 2.0連接埠 – 每端設備均有2個用於USB鍵盤和滑鼠的連接埠以及2個用於其他USB週邊設備的連接埠
- 支援獨立體聲音和HDMI音訊格式, 包括 LPCM 7.1CH、Dolby TrueHD、Dolby Digital Plus 和 DTS-HD Master Audio
- 符合HDCP 2.3和2.2規範
- 支援寬螢幕
- 內建8KV/15KV 靜電保護
- 韌體可升級
- 無需加裝其他軟體或驅動程式
- 可安裝於機架上

備註：

1. 僅CE840 v1.0.064m版本之韌體支援遠距模式
2. 每當開啟遠距模式時, CE840將自動重啟並切換模式



產品規格

	CE840L	CE840R
連接介面		
控制端連接埠	1 x HDMI (母頭·黑) 4 x USB Type-A (母頭·白)* 1 x Mini Stereo Jack (母頭·綠) 1 x Mini Stereo Jack (母頭·粉紅) * 2 x USB Type-A 連接埠為連接鍵盤滑鼠用。 2 x USB Type-A 連接埠為連接其他 USB 2.0 設備用	1 x HDMI (母頭·黑) 4 x USB Type-A (母頭·白)* 1 x Mini Stereo Jack (母頭·綠) 1 x Mini Stereo Jack (母頭·粉紅) 1 x GbE (RJ-45 母頭·黑) * 2 x USB Type-A 連接埠為連接鍵盤滑鼠用。2 x USB Type-A 連接埠為連接其他 USB 2.0 設備用
KVM 連接埠	1 x HDMI (母頭·黑) 1 x USB Type-B (母頭·白) 1 x Mini Stereo Jack (母頭·綠) 1 x Mini Stereo Jack (母頭·粉紅) 1 x GbE (RJ-45 母頭·黑)	無
RS-232	1 x DB-9 (母頭·黑)	1 x DB-9 (公頭·黑)
電源	1 x DC Jack (黑)	1 x DC Jack (黑)
設備至設備	1 x RJ-45 (母頭·黑·HDBaseT)	1 x RJ-45 (母頭·黑·HDBaseT)
視訊		
最大資料傳輸速率	18 Gbps (每通道 6 Gbps)	
最大像素時脈	600 MHz	
規範	HDMI (色深, 4K/60Hz); 4K HDR+ 符合 HDCP 2.3 消費性電子控制 (CEC)* * CEC 訊號僅能自本地端 bypass 至遠端, 且不支持 HDMI 本地端輸出	HDMI (色深, 4K/60Hz); 4K HDR+ 符合 HDCP2.3 消費性電子控制 (CEC)
最大解析度	4096 x 2160 @ 60 Hz (4:4:4) 3840 x 2160 @ 60 Hz (4:4:4)	
最大解析度 / 距離	4K x 2K @ 60 Hz (4:4:4) 達 100 公尺 (HDBaseT 3.0 Cat 6a U/FTP 線材或更高規格 / ATEN 2L-29330 Cat 6a 線材) 4K x 2K @ 30 Hz (4:4:4) 達 50 公尺 (HDBaseT Cat6 線材 / ATEN 2L-29330 線材)	
LED 指示燈		
電源	1 (綠)	1 (綠)
連線	1 (橘)	1 (橘)
視訊	1 x HDMI IN (橘)	1 x HDMI OUT (橘)
控制端狀態	3 x 本地端 USB 鍵盤 / 滑鼠控制權指示燈 (綠)	3 x 遠端 USB 鍵盤 / 滑鼠控制權指示燈 (綠)
開關		
Long Reach 模式切換	1 x 滑動開關	1 x 滑動開關
韌體更新	1 x 滑動開關	1 x 滑動開關
按鈕		
喚醒按鈕	無	1 x 按鈕
控制模式切換	1 x 本地端 USB 鍵盤 / 滑鼠控制權切換按鈕	1 x 遠端 USB 鍵盤 / 滑鼠控制權切換按鈕
耗電量		
	DC12V:7.36W	DC12V:7.37W
作業環境		
操作溫度	0 – 40 °C	
儲存溫度	-20 – 60 °C	
濕度	0 – 80 % RH, 無凝結	
機體屬性		
外殼材質	金屬	
重量	0.82 公斤	0.81 公斤
尺寸 (長 x 寬 x 高)	17.82 x 15.60 x 2.88 公分	17.82 x 15.60 x 2.88 公分

產品資訊如有修改或變更·恕不另行通知。

宏正自動科技股份有限公司

221 新北市汐止區大同路二段125號3樓
電話: +886-2-8692-6969 傳真: +886-2-8692-6926
www.aten.com.tw E-mail: Taiwan@aten.com

Released: 12/2024 V3.0

© Copyright 2024 ATEN® International Co. Ltd.
ATEN and the ATEN logo are registered trademarks of ATEN International Co., Ltd.
All rights reserved. All other trademarks are the property of their respective owners.
HDMI · HDMI高畫質多媒體介面及HDMI 標誌為HDMI Licensing Administrator, Inc.在美國及其他國家的商標或註冊商標。

