

USB True 4K DisplayPort / HDMI 光纖 KVM 訊號延長器 CE980 / CE990

ATEN CE980 / CE990 USB True 4K DisplayPort / HDMI 光纖 KVM 訊號延長器藉由一條光纖線材即可將 True 4K 視訊、KVM 與控制訊號延長 300公尺 (CE980) / 10公里 (CE990)。此外，透過支援 HDR 10，CE980 / CE990 提供無可比擬的高清畫質 (4096 x 2160 / 3840 x 2160 @ 60 Hz 4:4:4) 與色彩準確度。

CE980 / CE990 獨特的 DisplayPort / HDMI 二合一連接埠，讓近端與遠端控制端使用者可根據應用需求連接 HDMI 或 DisplayPort 設備，並可彈性混搭兩種兩種影像格式的輸入 / 輸出視訊信號，大幅提升設備選擇的彈性與安裝配置的靈活度。透過光纖線材，CE980 / CE990 也同時延伸鍵盤 / 滑鼠控制訊號、RS-232、USB 2.0 數據以及立體聲和嵌入式音訊，包括 LPCM 7.1CH、Dolby TrueHD、Dolby Digital Plus 和 DTS-HD Master Audio。ATEN 獨有的雙控制端操作權限功能設計，讓使用者可透過「自動 / 近端」或「自動 / 遠端」按鍵輕鬆管理近端和遠端控制權限。

CE980 / CE990 長距離傳輸多種訊號的能力，適用於各類需要遠距離延伸高品質 KVM 訊號的應用場域，例如醫療機構、影音後製、製造業等。



CE990L



CE990R



前視圖



背視圖

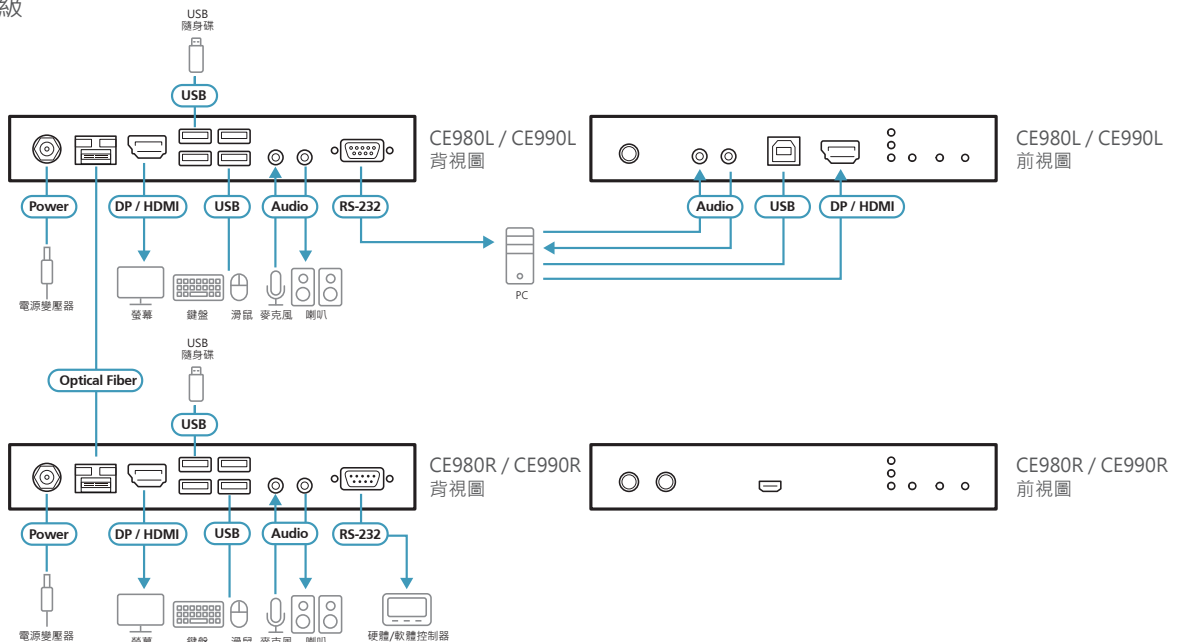


產品特性

- 獨特 DisplayPort / HDMI 二合一連接埠支援 DisplayPort 與 HDMI 介面
- 透過光纖線材延伸 DisplayPort / HDMI 影像、鍵盤 / 滑鼠控制訊號、立體聲 / 嵌入式音訊、RS-232 控制訊號與 USB 2.0 數據
- 300公尺 (CE980) / 10公里 (CE990) 超長距離訊號傳輸
- 支援 True 4K 解析度 4096 x 2160 / 3840 x 2160 @ 60 Hz (4:4:4) · 且符合 HDCP 2.2 / 2.3
- 支援 HDR 10 · 影像更鮮豔飽和
- 雙控制端操作權限功能 – 透過「自動 / 近端」或「自動 / 遠端」按鍵管理近端和遠端的控制權限
- USB 2.0 擴充埠 – 兩埠可使用鍵盤與滑鼠，兩埠可使用其他 USB 周邊設備
- 透過熱鍵輕鬆切換近端與遠端的 EDID 優先設定
- 支援寬螢幕
- 支援獨立立體聲 – 麥克風與喇叭
- 支援無損數位音訊格式 – LPCM 7.1CH、Dolby TrueHD、Dolby Digital Plus、DTS-HD Master Audio
- 可選購 SFP 模組 – 搭配 2A-141G (300公尺，支援多種模式，CE980專用) 或 2A-142G (10 公里，單一模式，CE990 專用) 即可藉由一條光纖線材提供高達 10 Gbps 的傳輸速度
- 2X-EA17 HDMI Lock Pro 可確保 HDMI 線穩固安裝在連接埠上，防止意外鬆脫
- 透過 RS-232 可一鍵執行 PC 喚醒功能
- 隨插即用，無需任何軟體或驅動程式
- 帶鎖附功能的 DC 插孔可確保電源穩固安裝不脫落



- 內建 8KV/15KV 靜電保護
- 支援機架安裝
- 韌體可升級



產品規格

	CE980L	CE980R
連接介面		
控制端連接埠	4 x USB Type-A 母頭 (白) 1 x DisplayPort/HDMI 母頭 (黑) 1 x Mini Stereo Jack 母頭 (綠) 1 x Mini Stereo Jack 母頭 (粉紅)	4 x USB Type-A 母頭 (白) 1 x DisplayPort/HDMI 母頭 (黑) 1 x Mini Stereo Jack 母頭 (綠) 1 x Mini Stereo Jack 母頭 (粉紅)
KVM 連接埠	1 x USB Type-B 母頭 (白) 1 x DisplayPort/HDMI 母頭 (黑) 1 x Mini Stereo Jack 母頭 (綠) 1 x Mini Stereo Jack 母頭 (粉紅)	N/A
RS-232	1 x DB-9 母頭 (黑)	1 x DB-9 公頭 (黑)
電源	1 x DC Jack (黑)	
設備至設備	1 x 雙向 SFP+ (LC)	
視訊		
最大解析度	高達 4096 x 2160 @ 60Hz (4:4:4) / 3840 x 2160 @ 60Hz (4:4:4)	
LED 指示燈		
視訊輸入	1 (橘)	N/A
控制端狀態	3 (橘)	
視訊輸出	N/A	1 (橘)
連線	1 (橘)	
電源	1 (綠)	
開關		
操作模式切換	1 x 按鍵	
PC 喚醒功能	N/A	1 x 按鍵
光纖		
操作距離	300 公尺多模 (MM) 光纖 *	
傳輸速率	單一光纖 : 10 Gbps	
耗電量	DC12V:11.89W	DC12V:9.49W
作業環境		
操作溫度	0 – 40° C	
儲存溫度	-20 – 60° C	
濕度	0–80% RH, 無凝結	
機體屬性		
外殼材質	金屬	
重量	0.85 公斤	0.84 公斤
尺寸 (長 x 寬 x 高)	17.82 x 15.62 x 2.88 公分	

備註：

- 操作距離為略值。最大距離會因光纖類型、頻寬、連接頭拼接、損耗、模態色散或色散、環境因素和扭結等因素而異。
- 建議使用符合 IEC 11801 (OM3) 規範的多模光纖。
- 本設備為 1 類雷射產品，符合 IEC-60825、FDA 21 CFR 1040.10 和 FDA 21 CFR 1040.11 的安全法規。

產品規格

	CE990L	CE990R
連接介面		
控制端連接埠	4 x USB Type-A 母頭 (白) 1 x DisplayPort/HDMI 母頭 (黑) 1 x Mini Stereo Jack 母頭 (綠) 1 x Mini Stereo Jack 母頭 (粉紅)	4 x USB Type-A 母頭 (白) 1 x DisplayPort/HDMI 母頭 (黑) 1 x Mini Stereo Jack 母頭 (綠) 1 x Mini Stereo Jack 母頭 (粉紅)
KVM 連接埠	1 x USB Type-B 母頭 (白) 1 x DisplayPort/HDMI 母頭 (黑) 1 x Mini Stereo Jack 母頭 (綠) 1 x Mini Stereo Jack 母頭 (粉紅)	N/A
RS-232	1 x DB-9 母頭 (黑)	1 x DB-9 公頭 (黑)
電源	1 x DC Jack (黑)	
設備至設備	1 x 雙向 SFP+ (LC)	
視訊		
最大解析度	高達 4096 x 2160 @ 60Hz (4:4:4) / 3840 x 2160 @ 60Hz (4:4:4)	
LED 指示燈		
視訊輸入	1 (橘)	N/A
控制端狀態	3 (橘)	
視訊輸出	N/A	1 (橘)
連線	1 (橘)	
電源	1 (綠)	
開關		
操作模式切換	1 x 按鍵	
PC 喚醒功能	N/A	1 x 按鍵
光纖		
操作距離	10 公里單模 (SM) 光纖 *	
傳輸速率	單一光纖 : 10 Gbps	
耗電量	DC12V:11.89W	DC12V:9.49W
作業環境		
操作溫度	0 – 40° C	
儲存溫度	-20 – 60° C	
濕度	0–80% RH, 無凝結	
機體屬性		
外殼材質	金屬	
重量	0.85 公斤	0.84 公斤
尺寸 (長 x 寬 x 高)	17.82 x 15.62 x 2.88 公分	

備註：

- 操作距離為略值。最大距離會因光纖類型、頻寬、連接頭拼接、損耗、模態色散或色散、環境因素和扭結等因素而異。
- 建議使用符合 IEC 60793- 2-50 B1.1 或 ITU-T G.652.B 規範的單模光纖。
- 本設備為 1 類雷射產品，符合 IEC-60825、FDA 21 CFR 1040.10 和 FDA 21 CFR 1040.11 的安全法規。

產品資訊如有修改或變更，恕不另行通知。

宏正自動科技股份有限公司

221 新北市汐止區大同路二段125號3樓
電話: +886-2-8692-6969 傳真: +886-2-8692-6926
www.aten.com.tw E-mail: Taiwan@aten.com

Released: 07/2025 V1.0

© Copyright 2025 ATEN® International Co. Ltd.
ATEN and the ATEN logo are registered trademarks of ATEN International Co., Ltd.
All rights reserved. All other trademarks are the property of their respective owners.

