

單滑軌LCD控制端(PS/2-USB, VGA)

CL1000 (CL1000M: 17" LCD; CL1000N: 19" LCD)

CL1000可作為標準型KVM多電腦切換器的LCD KVM控制端模組，其整合17" 或19" 的LED 背光之LCD 液晶螢幕、鍵盤及觸控板於1U 高度、可上機架以及可抽拉的單一機體。

已購買多電腦切換器的使用者毋須再添購額外的KVM多電腦切換器，選用CL1000 LCD KVM控制端模組，即可搭配已安裝的多電腦切換器，以節省機房使用空間並提升工作效率。



前視圖

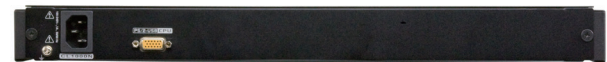


背視圖

CL1000 (17")



CL1000 (19")



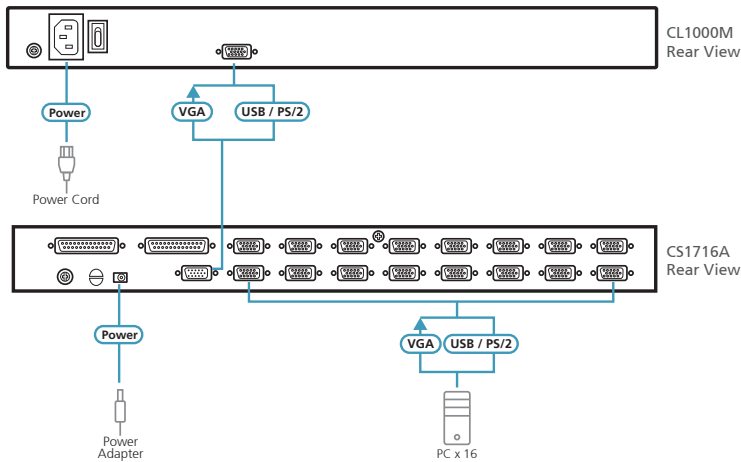
產品特性

- ATEN 獨家設計的LED照明燈 - 於燈光不佳的使用環境下增加鍵盤及觸控板的可視度
- 整合KVM 控制端與 17" 或 19" LED 背光之LCD 螢幕於單一機體，機身可抽拉及頂端預留空間的設計，易於1U機架空間內操作*
- LCD模組可展開至120度，以提供舒適的檢視角度
- 可搭配客製KVM線材或轉換器以支援PS/2或USB KVM多電腦切換器
- 內置電源
- 抽拉式的調整功能，適用於不同的機架深度
- 高視訊解析度:
 - 支援輸入視訊解析度最高達1920 x 1200 @ 60 Hz；內建LCD螢幕最高達1280 x 1024 @ 75Hz
 - 支援DDC、DDC2、DDC2B
- LCD螢幕的DDC模擬功能 - 每台伺服器的視訊設定會自動調整至螢幕顯示的最佳狀態
- 另有多款機架安裝套件 (包含簡易型機架安裝套件) 可供選購

備註： 相容的機架安裝套件：

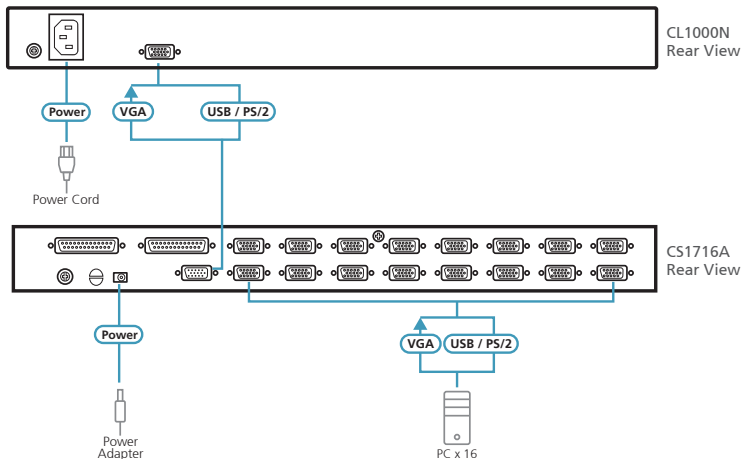
CL1000M: 2X-010G, 2K-0003, 2K-0004

CL1000N: 2X-023G, 2K-0003, 2K-0004



標準機架安裝套件	適用機架深度 (公分)
標準型 (短)	42 - 72
2X-010G (長 / 選購)	68 - 100

單人簡易機架安裝套件	適用機架深度 (公分)
2K-0003 (短 / 選購)	57 - 70
2K-0004 (長 / 選購)	68 - 105



標準機架安裝套件	適用機架深度 (公分)
標準型 (短)	52 - 85
2X-023G (長 / 選購)	70 - 105

單人簡易機架安裝套件	適用機架深度 (公分)
2K-0003 (短 / 選購)	57 - 70
2K-0004 (長 / 選購)	68 - 105

產品規格

	CL1000M	CL1000N
電腦連接數		
直接連接數	1	
連接介面		
KVM 埠	1 x SPHD母頭 (黃色)	
電源	1 x IEC 60320/C14	
開關		
重置	1 x 內嵌式按鍵	無
電源	1 x 翹板開關	無
LCD 控制	4 x 按鈕	
LCD 電源	無	1 x LED 按鈕
LED 指示燈		
電源	1 x KVM 控制端 (深綠色); 1 x LCD (橘色)	
鎖定	1 x Num Lock (綠色); 1 x Caps Lock (綠色); 1 x Scroll Lock (綠色)	
LED 照明燈	1 x LED 照明燈	
面板規格		
LCD 模組	17" TFT-LCD	19" TFT-LCD
解析度	1280 x 1024 @ 75 Hz	
回應時間	5 秒	
觀看角度	170° (H), 160° (V)	
像素間距	0.264 公釐 x 0.264 公釐	0.294 公釐 x 0.294 公釐
支援色彩	16.7 M	
對比率	1000:1	
亮度	250 cd/m ²	
視訊		
輸入視訊解析度	最高1920 x 1200 @ 60Hz; 1280 x 1024 @ 75 Hz, DDC2B	
模擬功能		
鍵盤 / 滑鼠	PS/2, USB (透過2L-520xUP 線材)	
最大輸入額定值	100-240 V AC; 50-60 Hz; 1A	
耗電量	AC110V:19.6W; AC220V:21.3W	AC110V:29.2W; AC220V:29.3W
作業環境		
操作溫度	0 – 50°C	
儲存溫度	-20 – 60°C	
濕度	0 – 80% RH, 無凝結	
機體屬性		
外殼材質	金屬及塑膠	
滑軌類型	單滑軌	
重量	12.02 公斤	11.06 公斤
尺寸 (長 x 寬 x 高)	48.00 x 53.83 x 4.40 公分	48.30 x 58.52 x 4.40 公分

產品資訊如有修改或變更，恕不另行通知。

宏正自動科技股份有限公司

221 新北市汐止區大同路二段125號3樓
 電話: +886-2-8692-6969 傳真: +886-2-8692-6926
 www.aten.com.tw E-mail: Taiwan@aten.com

Released: 05/2024 V9.0

© Copyright 2024 ATEN® International Co. Ltd.
 ATEN and the ATEN logo are registered trademarks of ATEN International Co., Ltd.
 All rights reserved. All other trademarks are the property of their respective owners.

