

短機身單滑軌寬螢幕 LCD 控制端 (USB, HDMI)

CL3700

CL3700 USB HDMI LCD 控制端為一款單滑軌LCD 控制設備，採用短機身外觀設計，將18.5 吋LED 背光模組技術的寬螢幕LCD 面板、鍵盤與滑鼠觸控板整合至抽拉式機體中。其短機身的設計適用於19 吋及短機架深度設計的設備機櫃，尤其適合短機架。CL3700 不僅能節省寸土寸金的機房機架空間，亦可在空間有限的特殊環境中使用，例如戶外電視轉播車 (outside broadcast vans ; OB vans) 及小型電腦控制室。

CL3700 被設計為專作為HDMI KVM 多電腦切換器的前端控制端使用。CL3700NW 的Full HD LCD寬螢幕能夠顯示卓越的影像品質並且提供較大的可視區域。CL3700 亦提供了額外的操作便利性，使用者可選擇一組額外連接 CL3700 的控制端 (螢幕、鍵盤、滑鼠) 管理電腦，可透過這組外接式控制端將電腦設備管理的操作距離延長。CL3700 的機身前端具備一個額外的USB 滑鼠連接埠，並於機身後端的外接式控制端連接埠設有第二組KVM 控制端連接埠 (包含USB 鍵盤 / 滑鼠及HDMI 介面螢幕) 。

由於CL3700 具備了豐富多樣化的產品功能，超越使用者對優化空間利用、卓越視訊品質、彈性佈線安裝，以及操作多樣性等各方面的需求，讓CL3700 適用於現場實況轉播相關應用等媒體傳播專業領域，或是對空間利用有特殊需求的電腦控制室的所有產業。

此外，CL3700NW經 MIL-STD-810G* 軍規測試，確保其在惡劣環境中耐高 / 低溫、振動和抗衝擊的性能。此測試過程涵蓋CL3700NW在實際使用時會遇到的環境限制，例如在極端溫度範圍內操作或船隻運送時經常遇到強烈振動和衝擊。

注意：

建議與 2K-0003 / 2K-0004 和 2X-EA12 (LockPro™ HDMI 線扣)、2X-EA07 (Lok-U插頭線扣) 搭配安裝。

CL3700NW：配備 18.5" LCD 液晶螢幕支援Full HD 解析度達 1920 x 1080

CL3700NX：配備 18.5" LCD 液晶螢幕支援解析度達 1366 x 768



前視圖



背視圖



產品特性

優化空間利用

- ATEN 獨家設計的 LED 照明燈 – 在燈光視線不佳的使用環境下操作使用，增加使用者對鍵盤及滑鼠觸控板的能見度
- 整合 18.5 吋 LED 背光模組技術的寬螢幕 LCD 液晶螢幕和 KVM 控制端於單滑軌設計的機體內，略小於 1U 的機構設計，可輕鬆安裝於 1U 高度的機架空間內
- 短機身外觀設計讓使用者便於在狹窄的空間內進行設備安裝，並且舒適地工作
- 控制端鎖定功能 – 不使用 LCD 控制端時，可將其安全地推收在機架內，並且固定在原來的位址
- 選購的 2-in-1U 機架安裝套件 (2K-0001 / 2K-0002 / 2K-0007) – 將 CL3700 和一款機架式 KVM 多電腦切換器 / KVM over IP 切換器共同架設在 1U 的機架內，利於節省空間並提供便利彈性的操作¹

卓越的視訊體驗

- 支援 HDMI 視訊輸入介面
- 18.5 吋 LCD 液晶螢幕解析度分別高達 1920 x 1080 (Full HD) @ 60Hz (CL3700NW) 以及 1366 x 768 @ 60Hz (CL3700NX)
- 外接控制端的螢幕畫面最高可支援至 1920 x 1200 @ 60Hz 解析度

彈性安裝

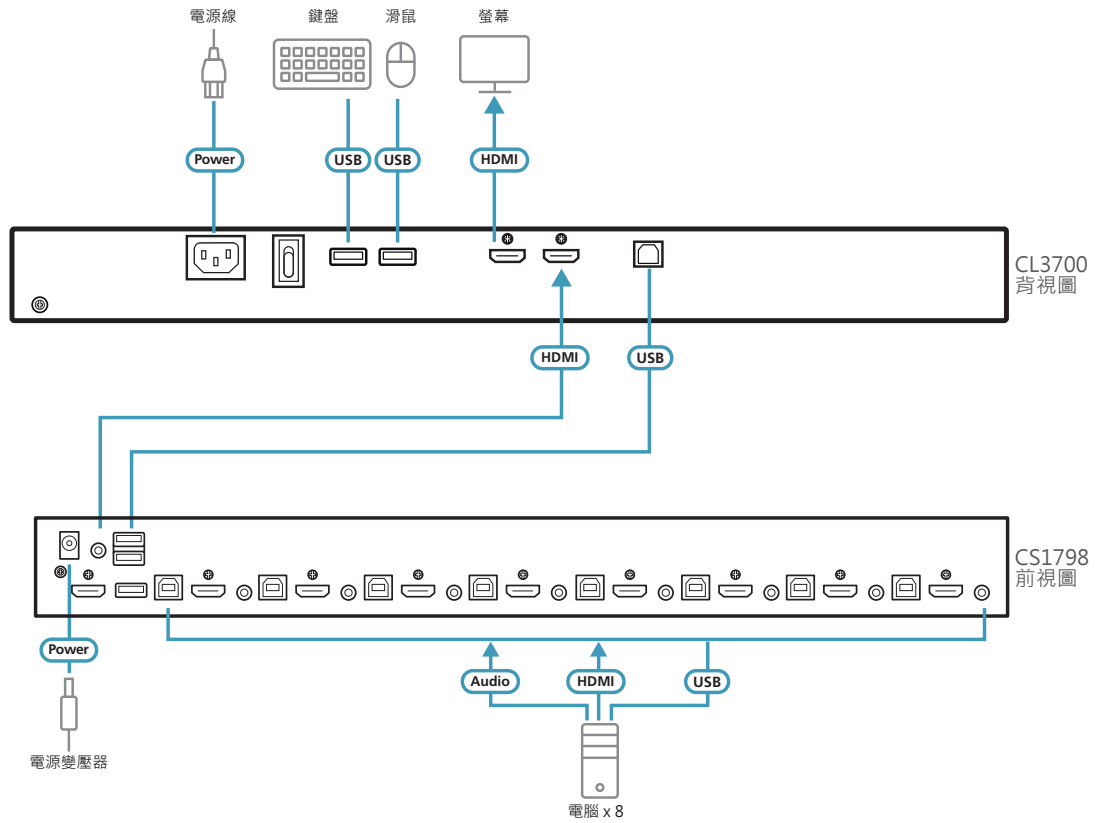
- 配件附有標準機架安裝套件
- 另有多款機架安裝套件 (包含簡易型機架安裝套件) 可供選購¹
- 毋須額外安裝軟體
- 支援韌體更新
- 支援 USB 熱插拔

可靠性及操作多樣性

- 支援一組 USB / HDMI 介面的外接式控制端
- 機身前端額外有一個支援熱插拔的 USB 滑鼠連接埠 (亦可作為 USB 週邊設備連接埠)
- 可透過鍵盤熱鍵切換選擇欲操作的 control 端
- 搭配標準 105 鍵鍵盤
- 通過 MIL-STD-810G 之高溫、低溫、振動、衝擊測試 (僅 CL3700NW 經測試)²

備註：

1. 如需相關產品資訊，請聯絡您的 ATEN 產品供應商。
2. 有關 MIL-STD-810G 環境測試的更多資訊，請參考使用者指南。



選購配件

單人簡易安裝套件

ATEN LCD KVM 多電腦切換器 / 控制端提供多種機架安裝套件供您選購，以滿足不同的安裝環境需求，包括了可簡化機架安裝程序的一人上架簡易機架安裝套件。標準的機架安裝程序通常需要至少兩個人才能將 KVM 切換器 / 控制端安裝到機架上，但使用一人上架用的簡易安裝套件後，僅需一人即可輕鬆安裝一台 LCD KVM 多電腦切換器 / 控制端，安裝過程只需幾分鐘。

為提供安裝便利性及彈性，您可選擇標準型，或另外兩款選配的機架安裝套件：

標準機架安裝套件	上機架深度 (公分)
短 (標準型)	42 - 72
2X-040G (長 / 選購)	70 - 100

單人簡易機架安裝套件	上機架深度 (公分)
2K-0003 (短 / 選購)	42.5 - 70
2K-0004 (長 / 選購)	68 - 105

產品規格

	CL3700NW	CL3700NX
電腦連接數		
直接連接數	1	
本地端選擇方式	熱鍵	
連接介面		
KVM 連接埠	1 x HDMI 母頭 1 x USB Type-B 母頭	
韌體更新	1 x 3.5mm 音訊插孔 母頭 (黑)	
電源	1 x IEC 60320/C14	
外部控制端連接埠	1 x HDMI 母頭 2 x USB Type-A 母頭	
外接滑鼠 / 週邊設備	1 x USB Type-A 母頭 (前面板)	
開關		
重置	1 x 內嵌式按鍵	
韌體更新	1 x 滑動式開關	
電源	1 x 翹板開關	
LCD 控制	4 x 按鍵	
LCD 電源	1 x LED 按鍵	
LED 指示燈		
電源	1 x KVM 控制端 (深綠) 1 x LCD (橘)	
鎖定	1 x Num Lock (綠) 1 x Caps Lock (綠) 1 x Scroll Lock (綠)	
LED 照明燈	1 x LED 照明燈	
面板規格		
螢幕尺寸	18.5" TFT-LCD	
解析度	1920 x 1080 @ 60 Hz	1366 x 768 @ 60 Hz
回應時間	20 ms	5 ms
觀看角度	178° (H), 178° (V)	170° (H), 160° (V)
像素間距	0.213 mm x 0.213 mm	0.3 mm x 0.3 mm
支援色彩	16.77M colors	
對比率	1000 : 1	
亮度	350 cd/m ²	250 cd/m ²
視訊		
輸入影像解析度	達 1920 x 1200 @ 60 Hz; 1920 x 1080 @ 60 Hz, DDC2B	達 1920 x 1200 @ 60 Hz; 1366 x 768 @ 60 Hz, DDC2B
模擬功能		
鍵盤 / 滑鼠	USB	
輸入額定值	100 – 240V AC, 50/60Hz, 1A	
耗電量	AC110V: 23.3W AC220V: 23.9W	AC110V: 13.6W AC220V: 13.5W
作業環境		
操作溫度	0 – 40° C	
儲存溫度	-20 – 60° C	
濕度	0 – 80% RH · 無凝結	
機體屬性		
外殼材質	金屬 + 塑膠	
滑軌類型	單滑軌	
重量	9.01 公斤	9.03 公斤
尺寸 (長 x 寬 x 高)	48.06 x 47.70 x 4.28 公分	
本體尺寸 (長 x 寬 x 高)	44.92 x 43.00 x 4.28 公分	

附註：

- 對於部分上機架機種，規格表中尺寸 (長 x 寬 x 高) 亦代表 (寬 x 深 x 高)。
- 本體尺寸不含 I/O 連接埠、把手，以及 L 型支架。

產品資訊如有修改或變更，恕不另行通知。

宏正自動科技股份有限公司

221 新北市汐止區大同路二段125號3樓
電話: +886-2-8692-6969 傳真: +886-2-8692-6926
www.aten.com.tw E-mail: Taiwan@aten.com

Released: 09/2024 V6.0

© Copyright 2024 ATEN® International Co. Ltd.
ATEN and the ATEN logo are registered trademarks of ATEN International Co., Ltd.
All rights reserved. All other trademarks are the property of their respective owners.
HDMI、HDMI高畫質多媒體介面及HDMI標誌為HDMI Licensing Administrator, Inc.在美國及其他國家的商標或註冊商標。

