

8/16 埠 USB HDMI 單滑軌寬螢幕 LCD KVM 多電腦切換器

CL3708 (8 埠, CL3708NX: 1366 x 768 @ 60 Hz; CL3708NW: 1920 x 1080 @ 60 Hz)

CL3716 (16 埠, CL3716NX: 1366 x 768 @ 60 Hz; CL3716NW: 1920 x 1080 @ 60 Hz)

CL3708 / CL3716 為 1U 單滑軌 LCD KVM 多電腦切換器，專為控制室及其他空間有限的環境所設計。CL3708 / CL3716 將 18.5 吋 LED 背光模組技術的 LCD 寬螢幕、鍵盤與觸控板整合於短深度滑軌機構中，讓使用者在機櫃前即可監看管理設備狀態，同時有效運用機櫃空間。

短機身設計，提升機櫃空間使用效率與操作可視性

CL3708 / CL3716 採用精巧的 1U 單滑軌設計，適用於淺型機櫃或空間受限的應用環境。透過一體化設計，使用者無需額外安裝顯示器、鍵盤或滑鼠即可操作設備。CL3708 / CL3716 內建 LED 照明燈，即使在低光源環境下，仍可維持清晰視野，支援全天候操作需求。

集中且彈性的多系統管理架構

CL3708 / CL3716 支援透過 USB 與 HDMI 連接埠直接連接 8 或 16 台電腦，並可進行 Cascade 兩層串接，分別讓使用者同時管理多達 128 或 256 台電腦。CL3708 / CL3716 亦提供額外連接一組控制端，使用者可連接更大尺寸或更高解析度的顯示器，或搭配 KVM 訊號延長器* 進行遠端主控台存取，以提升管理彈性與作業效率。

穩定影像效能，支援精準系統監控

CL3708 / CL3716 專為穩定運作而設計，最高支援 1920 x 1080 @ 60 Hz (CL3708NW / CL3716NW) 或 1366 x 768 @ 60 Hz (CL3708NX / CL3716NX) 影像解析度，提供清晰且可靠的顯示品質。透過廣播模式，使用者可同時將指令傳送至多台電腦；自動掃描模式則可持續監控使用者指定的系統，協助使用者有效掌握多系統運作狀態。

安全機制與直覺化操作，提升管理便利性

CL3708 / CL3716 支援使用者透過前面板按鍵、熱鍵或螢幕選單 (OSD) 進行系統管理；雙層密碼保護機制可防止未經授權的存取。CL3708 / CL3716 前面板配備專用、可熱插拔的 USB 滑鼠連接埠 (僅支援 HID 裝置)，方便使用者快速更換週邊設備，降低維護時間。

備註: 請參閱官網產品頁面上的「相容產品」。



(CL3708NW / CL3716NW)

CL3716 前視圖



CL3716 背視圖



CL3708 背視圖



產品特性

優化空間利用

- ATEN 獨家設計的 LED 照明燈 – 在燈光視線不佳的操作環境下使用，提升使用者對鍵盤及滑鼠觸控板的能見度
- 整合 18.5 吋 LED 背光模組技術的 LCD 寬螢幕與 KVM 控制端於單滑軌設計的機體內，略小於1U的單滑軌機構設計，可輕鬆安裝於1U高度的機架空間內
- 短機身外觀設計讓使用者便於在狹窄的空間內進行設備安裝，並且舒適地工作
- 控制端固定扣功能 – 不使用時，可將該LCD KVM多電腦切換器安全地推收在機架內，並且固定在原來的位

可靠性與操作多樣性

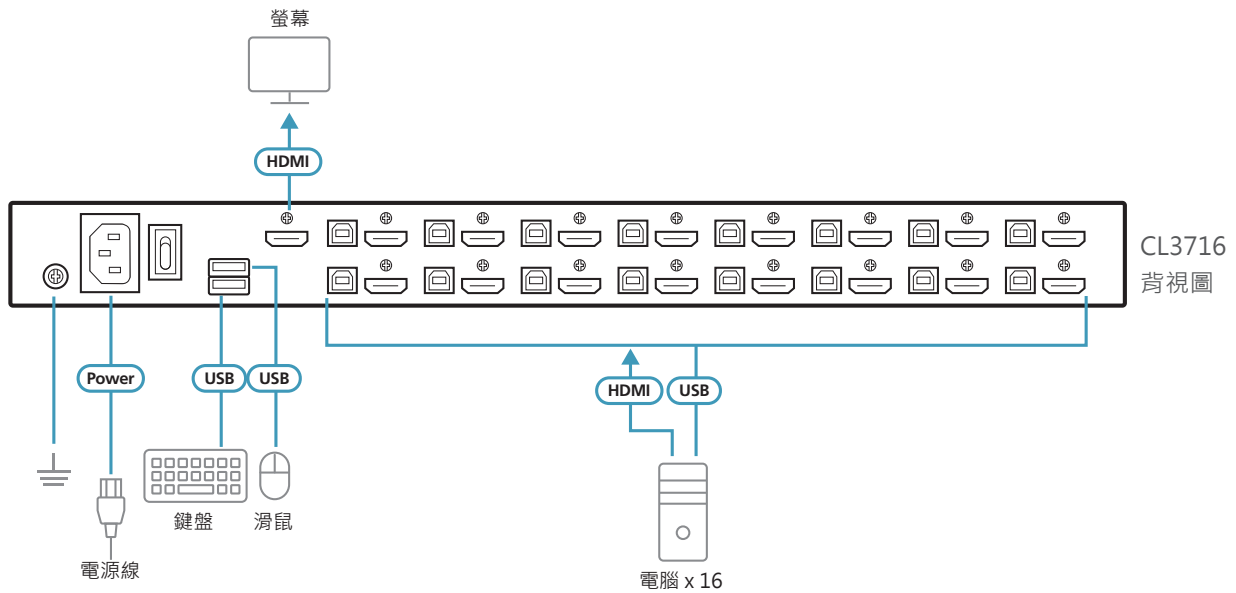
- 高視訊品質，最高支援 1920 x 1080 @ 60 Hz (CL3708NW / CL3716NW)或 1366 x 768 @ 60 Hz (CL3708NX / CL3716NX)
- 支援最多兩層 Cascade 串接，CL3708 可從單一控制端管理多達 128 台電腦，CL3716 則可管理多達 256 台電腦 (需搭配相容的 KVM 多電腦切換器¹)
- 外部控制端 – 支援連接更大尺寸或高解析度顯示器，或搭配 KVM 訊號延長器¹ 將控制端延伸至遠端位置，提升操作效率
- 可透過前面板按鍵、熱鍵及螢幕選單 (OSD) 進行電腦切換與管理
- 支援廣播模式 – 可將指令同時傳送至系統架構下的所有伺服器
- 雙層密碼安全機制 – 唯有取得授權的使用者方能檢閱及控制伺服器
- 自動掃描模式 – 可持續監看使用者所選擇的伺服器狀態
- 支援多國鍵盤語言：英文 (英式)、英文 (美式)、德文、德文 (瑞士)、法文、匈牙利文、義大利文、日文、韓文、俄羅斯文、西班牙文、瑞典文、土耳其文、繁體中文
- 機身前端額外有一個支援熱插拔的 USB 滑鼠連接埠，可支援外接的鍵盤和滑鼠

彈性安裝

- 隨配件附有標準機架安裝套件
- 另有多款機架安裝套件 (包含簡易型機架安裝套件) 可供選購²
- 毋須額外安裝軟體
- 支援韌體更新
- 支援 USB 熱插拔

備註：

1. 請參閱官網產品頁面上的「相容產品」。
2. 如需相關產品資訊，請聯絡您的 ATEN 產品供應商。



選購配件

機架安裝套件

ATEN LCD KVM 多電腦切換器 / 控制端為滿足不同的安裝環境需求，提供多種機架安裝套件供使用者選購，包括可簡化機架安裝程序的一人上架簡易機架安裝套件。標準的機架安裝程序通常需要至少兩個人才能將 KVM 切換器 / 控制端安裝到機架上，但使用一人上架用的簡易安裝套件後，僅需一人即可輕鬆安裝一台 LCD KVM 多電腦切換器 / 控制端，安裝過程只需幾分鐘。

為提供安裝便利性及彈性，使用者可選擇標準型，或另外選配的機架安裝套件：

標準機架安裝套件	上機架深度 (公分)
短 (標準型)	58 – 80
2X-040G (長 / 選購)	70 – 105

單人簡易機架安裝套件	上機架深度 (公分)
2K-0005 (短 / 選購)	57 – 70
2K-0006 (長 / 選購)	68 – 105

產品規格

	CL3708NW	CL3708NX
電腦連接數		
直接連接數	8	
最大連接數	128 (Cascade 串接)	
連接埠選擇		
連接介面	OSD 螢幕選單、熱鍵、面板按鍵	
KVM 連接埠	8 x HDMI 母頭 8 x USB Type-B 母頭	
韌體更新	1 x 3.5mm 音訊插孔母頭 (黑)	
電源	1 x IEC 60320/C14	
外接滑鼠連接埠	1 x USB Type-A 母頭 (前面板)	
外部控制端連接埠	1 x HDMI 母頭 2 x USB Type-A 母頭	
開關		
連接埠選擇	8 x 按鍵	
重置	1 x 內嵌式按鍵	
韌體更新	1 x 滑動式開關	
電源	1 x 翹板開關	
LCD 控制	4 x 按鍵	
LCD 電源	1 x LED 按鍵	
LED 燈		
線上	8 (橘)	
已選擇	8 (綠)	
電源	1 x KVM 控制端 (深綠) 1 x LCD (橘)	
鎖定	1 x Num Lock (綠) 1 x Caps Lock (綠) 1 x Scroll Lock (綠)	
LED 照明燈	1 x LED 照明燈	
模擬功能		
鍵盤 / 滑鼠	USB	
視訊		
輸入影像解析度	高達 1920 x 1200 @ 60 Hz; 1920 x 1080 @ 60 Hz, DDC2B	高達 1920 x 1200 @ 60 Hz; 1366 x 768 @ 60 Hz, DDC2B
第二控制端	1920 x 1200 @ 60 Hz	
面板規格		
螢幕尺寸	18.5" TFT-LCD	
解析度	1920 x 1080 @ 60 Hz	1366 x 768 @ 60 Hz
回應時間	20 ms	5 ms
觀看角度	178° (H), 178° (V)	170° (H), 160° (V)
像素間距	0.213 mm x 0.213 mm	0.3 mm x 0.3 mm
支援色彩	16.77M colors	
對比率	1000 : 1	
亮度	350 cd/m ²	450 cd/m ²
掃描間隔	1-255 秒	
最大輸入額定值	100-240 VAC, 50/60 Hz, 1 A	
耗電量	AC110V:25.5W AC220V:26.1W	
作業環境		
操作溫度	0 - 40° C	
儲存溫度	-20 - 60° C	
溼度	0 - 80% RH, 無凝結	
機體屬性		
外殼材質	金屬 + 塑膠	
滑軌類型	單滑軌	
重量	10.59 公斤	
尺寸 (長 x 寬 x 高)	48.06 x 63.10 x 4.28 公分	
本體尺寸 (長 x 寬 x 高)	44.92 x 58.4 x 4.28 公分	

備註：本體尺寸不含 I/O 連接埠、把手、以及 L 型支架。

產品規格

	CL3716NW	CL3716NX
電腦連接數		
直接連接數	16	
最大連接數	256 (Cascade 串接)	
連接埠選擇	OSD 螢幕選單、熱鍵、面板按鍵	
連接介面		
KVM 連接埠	16 x HDMI 母頭 16 x USB Type-B 母頭	
韌體更新	1 x 3.5mm 音訊插孔母頭 (黑)	
電源	1 x IEC 60320/C14	
外接滑鼠連接埠	1 x USB Type-A 母頭 (前面板)	
外部控制端連接埠	1 x HDMI 母頭 2 x USB Type-A 母頭	
開關		
連接埠選擇	16 x 按鍵	
重置	1 x 內嵌式按鍵	
韌體更新	1 x 滑動式開關	
電源	1 x 翹板開關	
LCD 控制	4 x 按鍵	
LCD 電源	1 x LED 按鍵	
LED 燈		
線上	16 (橘)	
已選擇	16 (綠)	
電源	1 x KVM 控制端 (深綠) 1 x LCD (橘)	
鎖定	1 x Num Lock (綠) 1 x Caps Lock (綠) 1 x Scroll Lock (綠)	
LED 照明燈	1 x LED 照明燈	
模擬功能		
鍵盤 / 滑鼠	USB	
視訊		
輸入影像解析度	高達 1920 x 1200 @ 60 Hz; 1920 x 1080 @ 60 Hz, DDC2B	高達 1920 x 1200 @ 60 Hz; 1366 x 768 @ 60 Hz, DDC2B
第二控制端	1920 x 1200 @ 60 Hz	
面板規格		
螢幕尺寸	18.5" TFT-LCD	
解析度	1920 x 1080 @ 60 Hz	1366 x 768 @ 60 Hz
回應時間	20 ms	5 ms
觀看角度	178° (H), 178° (V)	170° (H), 160° (V)
像素間距	0.213 mm x 0.213 mm	0.3 mm x 0.3 mm
支援色彩	16.77M colors	
對比率	1000 : 1	
亮度	350 cd/m ²	450 cd/m ²
掃描間隔	1-255 秒	
最大輸入額定值	100-240 VAC, 50/60 Hz, 1 A	
耗電量	AC110V:29.7W AC220V:30.1W	
作業環境		
操作溫度	0 - 40° C	
儲存溫度	-20 - 60° C	
溼度	0 - 80% RH, 無凝結	
機體屬性		
外殼材質	金屬 + 塑膠	
滑軌類型	單滑軌	
重量	10.59 公斤	
尺寸 (長 x 寬 x 高)	48.06 x 63.10 x 4.28 公分	
本體尺寸 (長 x 寬 x 高)	44.92 x 58.4 x 4.28 公分	

備註：本體尺寸不含 I/O 連接埠、把手、以及 L 型支架。

產品資訊如有修改或變更，恕不另行通知。

宏正自動科技股份有限公司

221 新北市汐止區大同路二段125號3樓
電話: +886-2-8692-6969 傳真: +886-2-8692-6926
www.aten.com.tw E-mail: Taiwan@aten.com

Released: 05/2026 V3.0

© Copyright 2026 ATEN® International Co. Ltd.
ATEN and the ATEN logo are registered trademarks of ATEN International Co., Ltd.
All rights reserved. All other trademarks are the property of their respective owners.
HDMI、HDMI高畫質多媒體介面、HDMI 商業外觀及HDMI 標誌為HDMI Licensing Administrator, Inc.在美國及其他國家的商標或註冊商標。

