

1位本地/遠端使用者分享存取8 / 16埠PS/2-USB VGA單滑軌LCD KVM over IP切換器遠端電腦管理方案

CL5708I (CL5708IM: 17" LCD; CL5708IN: 19" LCD)

CL5716I (CL5716IM: 17" LCD; CL5716IN: 19" LCD)

CL5708I / CL5716I Slideaway™ LCD KVM 抽拉式多電腦切換器是一套先進的控制方案，其可透過一組 PS/2 或 USB KVM 控制端（鍵盤、螢幕及滑鼠）存取多台伺服器。一台 CL5708I 或 CL5716I 可分別直接管理 8 或 16 台伺服器；透過菊鏈方式，CL5708I / CL5716I 可另外再串接 15 台 KVM 多電腦切換器，即可從單一控制端分別管理多達 128 / 256 台伺服器。

CL5708I / CL5716I LCD KVM 多電腦切換器支援 IP 連線，可讓近端及遠端的操作者監控及管理多台伺服器；遠端管理人員可透過採用 TCP / IP 通訊協定的網路瀏覽器從網路存取 KVM 多電腦切換器。CL5708I / CL5716I 最多可支援 32 位管理人員同時登入單一通道進行電腦存取，其創新的訊息板（Message Board）功能 - 類似網路聊天程式，可讓管理人員相互溝通、即時交換訊息，使管理人員在共同管理系統架構時能更加順暢有效率。

CL5708I / CL5716I 將 17 吋或 19 吋的 LED 背光 LCD 液晶螢幕、鍵盤及滑鼠觸控板整合於一個 1U 的抽拉式控制端模組內，可大幅節省機架空間；此外，CL5708I / CL5716I 採用模組化設計，KVM 控制端可與切換器部份分離，以方便維護及整修。

CL5708I / CL5716I 擁有多項先進功能，畫面分割模式（Panel Array Mode）可讓使用者於每台 KVM 多電腦切換器上監看系統架構中的所有伺服器；而透過滑鼠動態同步顯示（Mouse DynaSync™）技術，不需受限於電腦滑鼠加速度的設定，可使近端與遠端滑鼠游標始終自動維持同步。

CL5708I / CL5716I 支援最高層級的安全協定，如瀏覽器 HTTPS 安全連線以確保瀏覽器登入的安全性。為了使管理更簡便與有效整合，CL5708I / CL5716I 也支援遠端電腦驗證與認證機制，包括 RADIUS、LDAP、LDAPS 與 MS Active Directory。

CL5716I 前視圖



CL5716I 後視圖



產品特性

硬體

- ATEN 獨家設計的 LED 照明燈 – 於燈光不佳的使用環境下增加鍵盤及觸控板的可視度
- 整合具備 17 吋或 19 吋 LED 背光 LCD 液晶螢幕的 KVM 控制端於單一抽拉式機身內
- 節省空間 – 兩組控制端 (單一通道) 可管理 8 或 16 台伺服器
- 菊鍵串接另外 15 台裝置 – 單一控制端可管理高達 128 (CL5708I) 或 256 (CL5716I) 台伺服器 (相容的 KVM 多電腦切換器包括 ACS1208A、CS1708A、CS1716A)
- 外接式控制端連接埠 – 可從另一組外接式控制端 (VGA 螢幕、USB 或 PS/2 鍵盤及滑鼠) 管理伺服器
- 超卓的視訊品質 – 近端控制端解析度最高可達 1280 x 1024 @ 75 Hz / DDC2B ; 遠端控制端解析度最高可達 1920 x 1200 @ 60 Hz / 24 位元色深
- 雙介面 – 支援配備 PS/2 或 USB 鍵盤及滑鼠的伺服器與控制端
- LCD 模組上的 USB 連接埠可讓已連接的電腦存取 USB 週邊設備*
- 在菊鍵串接的架構下，可自動偵測裝置機台位置並顯示於前端面板的 LED 指示燈上，無需手動進行 DIP 設定
- 支援熱插拔 – 不需關閉切換器電源即可隨時增加或移除伺服器
- 鍵盤及滑鼠訊號模擬 (PS/2 與 USB) – 確保多台伺服器可順利切換及同時開機
- 支援多媒體 USB 鍵盤 (Windows、Mac 及 Sun)
- 支援外接式 USB 滑鼠
- 螢幕動態顯示技術 (Video DynaSync™) – 儲存控制端螢幕的 EDID (延伸顯示辨識資料)，以保持最佳螢幕顯示解析度
- 可安裝於 (1U) 機架空間
- 另有多款機架安裝套件 (包含簡易型機架安裝套件) 可供選購
- LCD 模組可展開至 120 度，以提供舒適的檢視角度

備註: USB 週邊設備功能需以 USB 線材連接，以 PS/2 線材連接則無此功能。

管理

- 可透過前端面板按鍵、鍵盤熱鍵、及多國語言 OSD 螢幕選單輕鬆切換操作伺服器
- 允許 32 位使用者同時登入
- 多國語言的 web 使用者介面，可支援近端與遠端 OSD 以樹狀架構顯示所連接的電腦
- 可調整影像品質以彈性適應不同的網路環境
- 自動掃描模式可持續監看使用者所選擇的電腦狀態
- 支援廣播模式，可同時於所有選擇的電腦上，透過鍵盤進行同步指令操作 (如安裝軟體、系統關閉等)
- 透過菊鍵串接線，同步為所有串聯的 KVM 多電腦切換器 (僅限於 CS1708A 及 CS1716A) 進行韌體更新
- 可與 CC2000 集中管理軟體整合使用
- 支援備份與復原組態設定及使用者帳號設定
- 事件日誌功能
- 支援 IPv6

簡易使用的介面

- 近端控制端的瀏覽器與 AP 圖形化使用者介面 (GUI) 搭配 OSD 螢幕選單，可提供強大、直覺式、人性化與多國語言的介面，以減少使用者學習時間並提高產能
- 支援多平台的用戶端系統 (Windows、Linux、Mac、Sun)
- 支援多種瀏覽器介面 (IE、Firefox、Safari、Opera、Edge)
- 畫面分割模式可讓使用者從單一螢幕監看多台電腦狀態 – 每個所選的電腦影像輸出可顯示在一個分割的畫面上 – 使用者可輕鬆選擇欲檢視的畫面數目
- 支援 WinClient 與 JavaClient 軟體；JavaClient 可在所有的作業系統下運作
- 可透過熱鍵與 OSD 開啟 / 關閉警示音
- 支援多國鍵盤語言：英文 (美式)、英文 (英式)、法文、德文、德文 (瑞士)、希臘文、匈牙利文、義大利文、日文、韓文、俄羅斯文、西班牙文、瑞典文、繁體中文

先進的安全機制

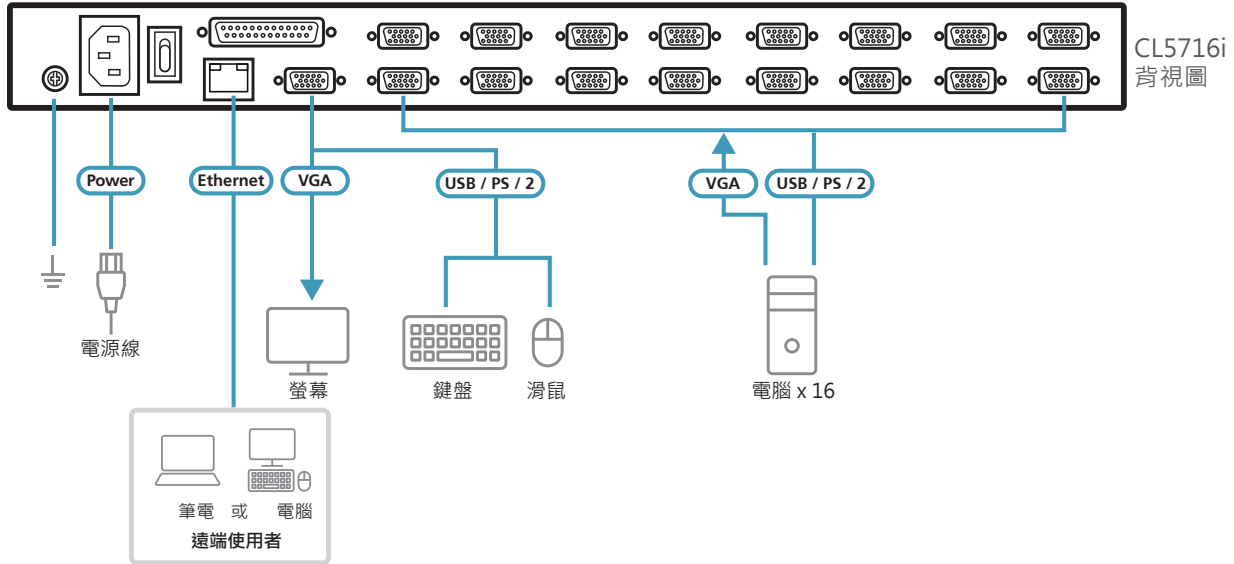
- 進階KVM資料處理可避免網路封包以明碼方式呈現，以提升資料安全防護層次
- 支援瀏覽器HTTPS安全連線以確保瀏覽器登入的安全性
- 雙層密碼保護機制 – 僅限經授權的使用者瀏覽與控管伺服器，最多可允許 64 位使用者帳號擁有各自的資料設定
- 支援外部（遠端）驗證機制：RADIUS、LDAP、LDAPS、MS Active Directory
- 支援 IP / MAC 過濾功能
- 近端與遠端登入及驗證機制

虛擬遠端桌面視窗

- 可調整虛擬遠端桌面的視窗尺寸
- 訊息板功能可讓已登入的使用者相互溝通，並可允許其中一位使用者單獨控管 KVM 功能
- 支援滑鼠動態同步顯示 (Mouse DynaSync™) 技術
- 支援多國語言螢幕 (on-screen) 鍵盤
- 支援 BIOS層級存取

效益

提高空間使用效率	CL5708I / CL5716I 提供了一個節省機房空間的簡單方法，整合可收合的 LCD 螢幕、鍵盤及觸控板於 1U 的單滑軌機體，可輕鬆安裝及順暢使用。
簡易使用的介面	淺顯易懂的圖形化使用者介面 (GUI) 使存取、組態設定與操作更輕鬆簡易。近端控制端的瀏覽器與 AP 圖形化使用者介面可提供統一的多國語言介面，以減少使用者學習時間並提高產能。
虛擬遠端桌面	遠端桌面可以全螢幕呈現。透過訊息板及滑鼠動態同步顯示等功能，創造出一個虛擬遠端桌面，可讓使用者從遠端操作電腦，就如同在近端操作。
優異的視訊品質	透過強化的 fps 輸出品質，提供高品質視訊顯示，CL5708I / CL5716I 可支援遠端顯示器解析度達 1920 x 1200 @ 60 Hz / 24 位元色深。
分割畫面模式	透過分割畫面模式，使用者可同步監看系統架構內所有伺服器的視訊輸出，管理人員可以從單一螢幕同時監看多台伺服器的狀態。
訊息板功能	為降低多位使用者同時登入可能導致的存取衝突問題，訊息板功能提供類似網路聊天軟體的功能，可讓登入的使用者進行即時溝通。
滑鼠動態同步顯示 Mouse DynaSync™	不需受限於電腦滑鼠加速度的設定，可使近端與遠端滑鼠游標始終自動維持同步。USB 轉接線必須使用於所有已連線的连接埠，方可支援滑鼠動態同步顯示功能。
廣播模式	當廣播模式啟動時，控制端的指令即會同步傳送到系統架構中所有已連接的伺服器。此功能特別適用於需要在多台伺服器間進行作業的情況，如全系統關機、軟體安裝或升級等。



單人簡易安裝套件

Slideaway™ LCD KVM 抽拉式多電腦切換器可讓用戶根據自己的需求選擇適合的機架安裝套件，包括可有效簡化安裝流程的單人簡易型機架安裝套件。

一般而言，安裝KVM多電腦切換器通常至少需要兩人一起進行。然而使用單人簡易型機架安裝套件，只需一人即可將Slideaway™ LCD KVM 多電腦切換器安裝至機架上，從包裝拆卸到安裝完成只需相當短的時間。

為提高使用便利性與彈性，ATEN提供一組標準安裝套件及三組選配式機架安裝套件可供選擇：



機架安裝套件	機架深度 (公分)	
2X-010G(長 / 選購)	17"	68-105
	19"	70-105
短(標準型)	17"	42-82
	19"	52-85

單人簡易機架安裝套件	機架深度 (公分)	
2K-0006 (長 / 選購)	68-105	
2K-0005 (短 / 選購)	17"	52-70
	19"	57-70

產品規格

	CL5708IM	CL5708IN	CL5716IM	CL5716IN
控制端連線				
近端	1 (與遠端連線共用通道)			
遠端	1			
電腦連接數				
直接連接數	8		16	
最大連接數	128 (菊鏈串接)		256 (菊鏈串接)	
連接埠選擇	OSD 螢幕選單、熱鍵、按鍵		OSD 螢幕選單、熱鍵、按鍵	
連接介面				
外接控制端連接埠			1 x SPHD 公頭 (黃)	
外接滑鼠連接埠			1 x USB Type-A 母頭	
USB 連接埠			1 x USB Type-A 母頭	
KVM 連接埠	8 x SPHD 母頭		16 x SPHD 母頭	
菊鏈串接埠			1 x DB-25 公頭	
韌體更新			1 x RJ-11 母頭	
LAN 連接埠			1 x RJ-45 母頭	
電源			1 x IEC 60320/C14	
開關				
連接埠選擇			2 x 按鍵	
工作站選擇			2 x 按鍵	
重置			1 x 半嵌式按鍵	
韌體更新			1 x 開關	
電源			1 x 翹板開關	
LCD 開啟 / 關閉			1 x LED 按鍵 (橘)	
LCD 調整			4 x 按鍵	
LED 指示燈				
線上	8 x (橘)		16 x (橘)	
連接埠 ID			1 x 2 位數 7 段式 (黃)	
工作站 ID			1 x 2 位數 7 段式 (黃)	
10 / 100 Mbps			1 x (橘 / 綠)	
電源			1 x (深綠)	
鎖定			1 x Num Lock (綠) 1 x Caps Lock (綠) 1 x Scroll Lock (綠)	
視訊				
遠端	1920 x 1200 @60 Hz			
面板規格				
螢幕尺寸	17" TFT-LCD	19" TFT-LCD	17" TFT-LCD	19" TFT-LCD
視訊解析度	1280 x 1024 @75 Hz			
像素間距	0.264 釐米 x 0.264 釐米	0.294 釐米 x 0.294 釐米	0.264 釐米 x 0.264 釐米	0.294 釐米 x 0.294 釐米
反應時間	5 ms			
可視角度	170° (水平), 160° (垂直)			
顯示色彩	16.7M 色			
對比率	1000:1			
亮度	250 cd/m ²			
模擬功能				
鍵盤 / 滑鼠	PS/2, USB			
Scan Interval	1 - 255 秒			
輸入額定值	100 - 240V AC, 50 - 60Hz, 1A			
耗電量	AC110V:26.8W AC220V:27.7W	AC110V:29W AC220V:29.8W	AC110V:26.8W AC220V:27.7W	AC110V:30.8W AC220V:31.8W
作業環境				
操作溫度	0 - 50° C			
儲存溫度	-20 - 60° C			
溼度	0 - 80% RH, 無凝結			
機體屬性				
外殼材質	金屬 + 塑膠			
重量	13.49 公斤	13.41 公斤	13.61 公斤	13.67 公斤
尺寸 - 長 x 寬 x 高	48.00 x 64.27 x 4.40 公分	48.00 x 68.92 x 4.40 公分	48.00 x 64.27 x 4.40 公分	48.00 x 68.92 x 4.40 公分

產品資訊如有修改或變更，恕不另行通知。

宏正自動科技股份有限公司

221 新北市汐止區大同路二段125號3樓
電話: +886-2-8692-6969 傳真: +886-2-8692-6926
www.aten.com.tw E-mail: Taiwan@aten.com

Released: 03/2025 V3.0

© Copyright 2025 ATEN® International Co., Ltd.
ATEN and the ATEN logo are registered trademarks of ATEN International Co., Ltd.
All rights reserved. All other trademarks are the property of their respective owners.

