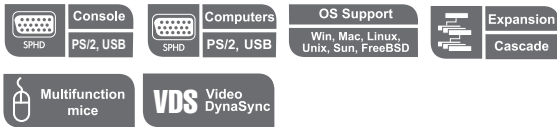


8/16埠PS/2 - USB VGA KVM多電腦切換器

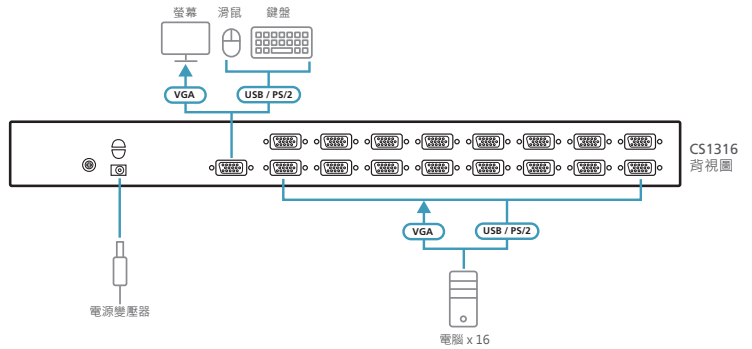
CS1308 / CS1316

CS1308 / CS1316 KVM 多電腦切換器具備高擴充能力，其可採用堆疊方式另外串接 8/16 台 KVM 多電腦切換器，並透過一組控制端（鍵盤、螢幕及滑鼠）管理多達 64 / 256 台電腦。CS1308 / CS1316 在控制端及電腦端皆支援 USB 及 PS/2 雙介面。



產品特性

- 一組 USB - PS/2 控制端可管理 8 或 16 台電腦
- 可堆疊串接至兩層 – 管理多達 64 或 256 台電腦
- 雙介面 – 支援配備 PS/2 或 USB 介面鍵盤與滑鼠的電腦
- 跨平台支援 – Windows、Linux、Mac 及 Sun
- 螢幕動態同步顯示 (Video DynaSync™) 技術 – ATEN 獨家技術能避免開機會產生的螢幕顯示問題，並在切換連接埠時保持最佳螢幕顯示解析度
- 支援 PC, Mac 及 Sun 的 USB 鍵盤
- PS/2 及 USB 介面自動偵測功能
- USB 或 PS/2 鍵盤及滑鼠訊號模擬功能 – 即使控制端在不同電腦之間切換，仍可確保電腦正常開機運作
- 高視訊解析度 – 最高達 2048 x 1536 ; DDC2B
- 可透過前端面板按鈕、熱鍵及多種語言 OSD 螢幕選單切換電腦
- 雙層密碼安全機制 – 僅授權使用者可檢視及監控電腦；最多允許四位使用者及一位管理者各自獨立設定資料
- 自動掃描功能可監看使用者選擇的電腦
- 熱插拔 – 不需關閉電源即可新增或移除連接的電腦
- 透過熱鍵與 OSD 開啟 / 關閉警示音
- 支援韌體更新
- 無需安裝任何軟體
- 可置於桌面或機架上 (19 吋系統機架 · 1U)



產品規格

	CS1308	CS1316
電腦連接數		
直接連接數	8	16
最大連接數	64 (堆疊串接)	256 (堆疊串接)
連接埠選擇	OSD 螢幕選單、熱鍵、前板按鈕	
連接介面		
控制端連接埠	1 x SPHD 公頭 (黃色)	1 x SPHD 公頭 (黃色)
KVM 埠	8 x SPHD 母頭 (黃色)	16 x SPHD 母頭 (黃色)
韌體更新	1 x RJ-11 母頭 (黑色)	
電源	1 x DC 電源插座	
開關		
連接埠選擇	8 x 按鈕	16 x 按鈕
韌體更新回復	1 x 滑動式按鈕	
LED 指示燈		
線上	8 (橘色)	16 (橘色)
已選擇	8 (綠色)	16 (綠色)
電源	1 (深綠色)	1 (深綠色)
模擬功能		
鍵盤 / 滑鼠	PS/2 · USB	
視訊	2048 x 1536 ; DDC2B	
掃描間隔	1 - 255 秒 (預設值：5 秒)	
耗電量	DC 5.3 V : 2.34 W	DC 5.3 V : 3.83 W
作業環境		
操作溫度	0 - 50 °C	
儲存溫度	-20 - 60 °C	
溼度	0 - 80% RH, 無凝結	
機體屬性		
外殼材質	金屬	
重量	1.89 公斤	2.10 公斤
尺寸 - 長 x 寬 x 高	43.72 x 16.13 x 4.40 公分	43.72 x 16.13 x 4.40 公分

產品資訊如有修改或變更，恕不另行通知。

宏正自動科技股份有限公司

221 新北市汐止區大同路二段125號3樓
 電話: +886-2-8692-6969 傳真: +886-2-8692-6926
 www.aten.com.tw E-mail: Taiwan@aten.com

Released: 04/2025 V7.0

© Copyright 2025 ATEN® International Co. Ltd.
 ATEN and the ATEN logo are registered trademarks of ATEN International Co., Ltd.
 All rights reserved. All other trademarks are the property of their respective owners.

