

# 2/4埠USB 3.0 4K HDMI雙螢幕KVMP™多電腦切換器

## CS1842 / CS1844

ATEN CS1842 / CS1844 雙螢幕多電腦切換器提供一款實用且高生產力的桌上工作站解決方案：透過1組USB鍵盤、USB滑鼠和2個HDMI介面螢幕，便能快速簡便地存取管理2/4台HDMI介面電腦。為了滿足使用者的需求，CS1842 / CS1844符合HDMI 2.0標準，並支援達4K DCI (4096 x 2160 @ 60Hz)的高畫質視訊解析度，呈現極出色鮮明的視覺效果。

此外，CS1842 / CS1844配備ATEN專利技術－螢幕動態同步顯示 (Video DynaSync™)，可優化螢幕視訊解析度、加速系統之間的切換，並確保切換不同連接埠時，螢幕能正常顯示 (切換連接埠時，在延伸螢幕上開啟的視窗不會還原成它們在主螢幕的預設設定)，提供順暢的使用者體驗。同時考量到數據即時共享，內建的USB 3.1 Gen 1集線器支援5 Gbps資料傳輸速率，能讓使用者加速操作並更有效率地切換使用USB周邊設備。

當需要更多螢幕來監控電腦狀態時，僅需兩鍵串接2台CS1842 / CS1844即可完成4個螢幕的設置，以讓使用者輕鬆執行多項任務並處理大量資訊。另外，除了利用按鍵、RS-232、熱鍵和滑鼠在電腦間切換，使用者可透過外接式切換按鍵更簡單快速地選擇連接埠。

作為具有多樣化功能的多電腦切換器，CS1842 / CS1844提供一款可同時順暢處理多項任務的解決方案，特別適合從事CGI設計、圖像設計、影像後製和CAD工程圖繪製等使用者。

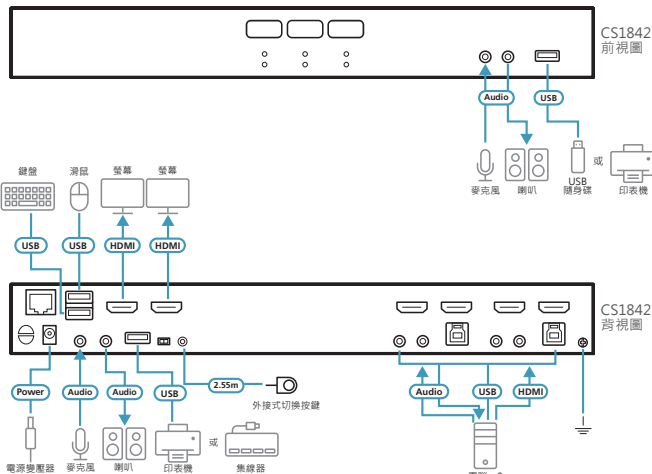


### 產品特性

- 透過1組USB鍵盤、滑鼠和2個HDMI介面螢幕切換操作2/4台HDMI介面電腦，並分享使用2個USB周邊設備
- 兩鍵串接2台雙螢幕KVMP多電腦切換器，可支援4個顯示裝置
- 螢幕動態同步顯示技術 (Video DynaSync™) – ATEN獨家技術可優化螢幕視訊解析度、加速系統之間的切換，並確保切換不同連接埠時，螢幕能正常顯示 (切換連接埠時，在延伸螢幕上開啟的視窗不會還原成它們在主螢幕的預設設定)
- 支援高畫質視訊解析度 – 4K UHD (3840 x 2160 @ 60Hz) 和4K DCI (4096 x 2160 @ 60Hz)
- 可透過按鍵、熱鍵、滑鼠<sup>1</sup>、外接式切換按鍵和RS-232指令<sup>2</sup>切換操作電腦
- 內建2埠USB 3.1 Gen 1集線器，支援SuperSpeed 5 Gbps資料傳輸速率
- 支援控制端鍵盤模擬/bypass功能
- 支援控制端滑鼠模擬/bypass功能
- 支援KVM、USB周邊設備和立體聲音訊<sup>3</sup>獨立切換功能
- 支援多國語言鍵盤 – 英文、法文、日文、德文鍵盤
- 符合HDMI及 HDCP規範
- 支援HD音訊
- 電源開啟偵測
- 自動掃描功能可監控所有電腦操作
- 支援韌體更新

#### 備註:

1. 滑鼠切換功能僅在滑鼠模擬模式開啟時方能使用，且僅適用於USB三鍵滑鼠。
2. 將兩鍵串接(DCC)開關滑至s位置，以使用RJ-45-to-DB-9線材傳送RS-232指令控制KVM多電腦切換器。詳情請參照CS1842 / CS1844使用手冊。
3. 透過HDMI通道傳輸的HD音訊無法被獨立切換。



### 產品規格

	CS1842	CS1844
電腦連接數	2	4
連接埠選擇	按鍵、熱鍵、滑鼠、RS-232指令、外接式切換按鍵	
連接介面	2 x USB Type-A 母頭 (黑) 2 x HDMI 母頭 (黑)	
控制端連接埠	2 x 3.5mm 音訊插孔 母頭 (綠; 1 x 前面板 · 1 x 後面板) 2 x 3.5mm 音訊插孔 母頭 (粉紅; 1 x 前面板 · 1 x 後面板)	
KVM (電腦) 埠	2 x USB 3.1 Gen 1 Type-B 母頭 (藍) 4 x HDMI 母頭 (黑) 2 x 3.5mm 音訊插孔 母頭 (綠) 2 x 3.5mm 音訊插孔 母頭 (粉紅)	4 x USB 3.1 Gen 1 Type-B 母頭 (藍) 8 x HDMI 母頭 (黑) 4 x 3.5mm 音訊插孔 母頭 (綠) 4 x 3.5mm 音訊插孔 母頭 (粉紅)
兩鍵串接埠	1 x RJ-45 母頭	
外接式切換按鍵	1 x 2.5mm 音訊插孔 母頭	
電源	1 x DC 插孔	
USB 連接埠	2 x USB 3.1 Gen 1 Type-A 母頭 (藍; 1 x 前面板 · 1 x 後面板)	
開關	已選擇	3 x 按鍵
工作站選擇	1 x 滑動開關	
LED指示燈	已連線 / 已選取	3 (橘)
USB 連結	3 (綠)	5 (綠)
音訊	3 (綠)	5 (綠)
模擬功能	鍵盤 / 滑鼠	USB
視訊	最高可達 4096 x 2160 @ 60Hz, 2560 x 1440 @ 144Hz	
掃描間隔	1-99 秒 (預設值: 5 秒)	
耗電量	DC 12V: 3.17W	DC 12V: 4.42W
作業環境	操作溫度	0 – 40° C
	儲存溫度	-20 – 60° C
	濕度	0 – 80% RH · 無凝結
機體屬性	外殼材質	金屬
	重量	1.60 公斤
	尺寸 (長 x 寬 x 高)	33.50 x 16.05 x 4.40 公分

產品資訊如有修改或變更，恕不另行通知。

Released: 06/2024 V3.0

© Copyright 2024 ATEN® International Co. Ltd.  
 ATEN and the ATEN logo are registered trademarks of ATEN International Co., Ltd.  
 All rights reserved. All other trademarks are the property of their respective owners.  
 HDMI、HDMI高畫質多媒體介面及HDMI標誌為HDMI Licensing Administrator, Inc.在美國及其他國家的商標或註冊商標。

