

2/4 埠USB 3.0 4K DisplayPort KVMP™ 飛航管理系統多電腦切換器 CS1922ATC / CS1924ATC

ATEN CS1922ATC / CS1924ATC 2/4 埠USB 3.0 4K DisplayPort KVMP™ 飛航管理系統多電腦切換器專為航空交通管制量身打造。它支援2Kx2K解析度，尤其適合雷達監控，並能持續監控航班訊息以及確保關鍵任務運行。

零秒快切功能提供無黑屏即時切換，航管人員可即時存取兩台或四台USB / DisplayPort介面的航管電腦，進行關鍵任務的操作。並且，靈活的連接埠切換功能，讓使用者可以透過按鍵、熱鍵、滑鼠、RS-232指令和外接式切換按鍵快速輕鬆地在兩台電腦之間切換。

CS1922ATC / CS1924ATC 搭配兩個可鎖附的DC插座，以提供電源備援功能，確保任務關鍵不間斷運行和持續可用性，大幅降低或消除停機風險。

搭載ATEN專利技術 Video DynaSync™ 和 EDID expert™，同時結合DisplayPort 1.2和高達4K @ 60 Hz的視訊影像解析度，讓CS1922ATC / CS1924ATC 能夠在各種情況下，皆能提供優異的顯示畫面以及卓越的細節和清晰度。

CS1922ATC / CS1924ATC 特別為航空交通管制行業設計，可為航空交通管制塔台、進場管制室和區域管制中心創造更安全的環境及強化營運效率。



CS1922ATC 前視圖



CS1922ATC 背視圖



CS1924ATC 前視圖



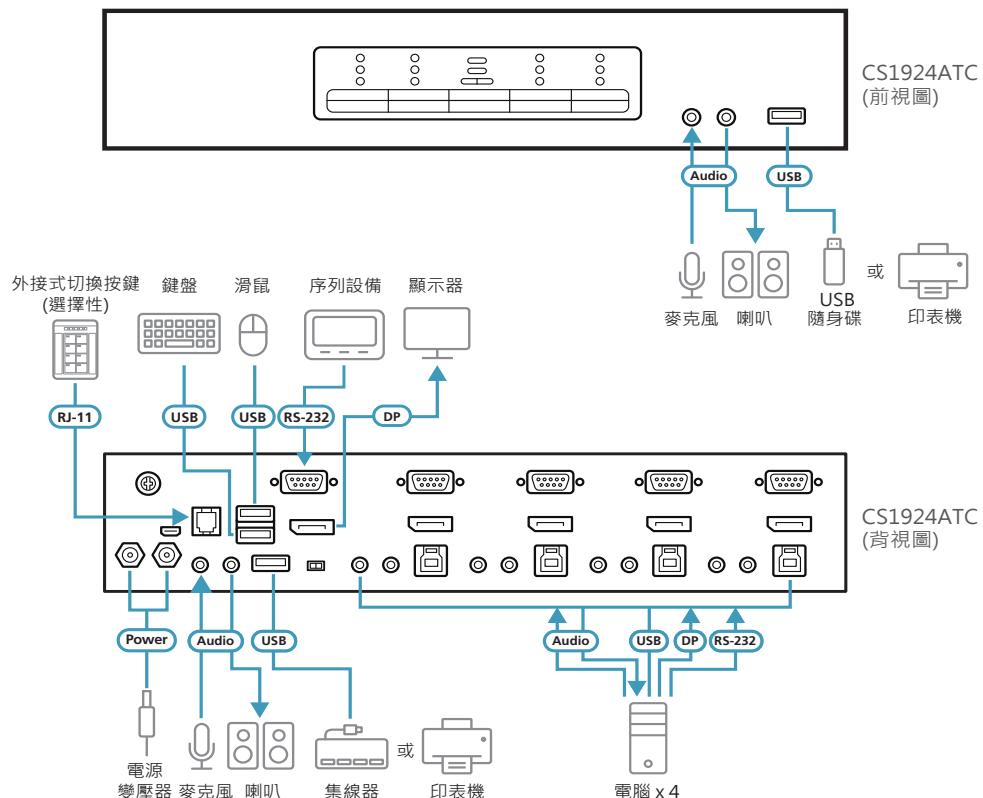
CS1924ATC 背視圖



產品特性

- 一個 USB / DisplayPort 控制台可控制2/4台 DisplayPort 介面的電腦並共享兩個 USB 周邊設備
- 支援 2048 x 2048 @ 60 Hz 雷達螢幕專屬解析度；視訊解析度最高可達4096 x 2160 @ 60 Hz
- 零秒快切 – 提供連續的視訊影像串流和即時切換
- 支援電源備援功能 – 具備2個可鎖附的DC插孔提供電源備援，確保關鍵任務運行不中斷
- 支援序列連接埠切換，維持與現有設備的界面相容性
- 可透過前面板按鍵、熱鍵、滑鼠、RS-232指令和外接式切換按鍵切換操作電腦
- Video DynaSync™ – ATEN獨家技術可幫助KVM多電腦切換器切換不同影像設備來源時，排除設備開啟時可能會發生的影像顯示問題，並同時優化處理螢幕顯示解析度
- EDID Expert™ – 可順暢啟動並在不同螢幕上提供高畫質解析度
- 內建2個連接埠的USB 3.1 Gen 1 集線器，支援超高速5 Gbps的資料傳輸速度
- 支援DisplayPort 1.2和HDCP
- 支援HD音訊*
- 控制端滑鼠模擬 / bypass功能支援大多數滑鼠驅動程式和多功能滑鼠
- 控制端鍵盤模擬 / bypass功能支援大多數多媒體鍵盤
- 多國語言鍵盤對應 – 支援英文、法文、日文和德文鍵盤
- 電源開啟偵測
- 自動掃描
- 支援韌體更新

備註：透過DisplayPort傳輸的HD音訊不可獨立切換



產品規格

| | CS1922ATC | CS1924ATC |
|----------------|---|---|
| 電腦連接埠 | 2 | 4 |
| 連接埠選擇 | 熱鍵、按鈕、滑鼠、RS-232 指令、外接式切換按鍵 | |
| 連接介面 | | |
| 控制端連接埠 | 2 x USB Type-A 母頭 (黑) 1 x DisplayPort 母頭 (黑) 2 x 3.5mm 立體聲插孔 (綠; 1 x 前面板 · 1 x 後面板) 2 x 3.5mm 立體聲插孔 (粉紅; 1 x 前面板 · 1 x 後面板) 1 x DB-9 公頭 | |
| KVM (電腦) 連接埠 | 2 x USB3.1 Gen1 Type-B 母頭 (藍) 2 x DisplayPort 母頭 (黑) 2 x 3.5mm 音訊插孔 (綠) 2 x 3.5mm 音訊插孔 (粉紅) 2 x DB-9 母頭 | 4 x USB3.1 Gen1 Type-B 母頭 (藍) 4 x DisplayPort 母頭 (黑) 4 x 3.5mm 音訊插孔 (綠) 4 x 3.5mm 音訊插孔 (粉紅) 4 x DB-9 母頭 |
| 電源 | 2 x 可鎖附的 DC Jack | |
| USB 連接埠 | 2 x USB3.1 Gen1 Type-A 母頭 (藍; 1 x 前面板; 1 x 後面板) | |
| 外接式切換按鍵 | 1 x RJ-11 母頭 | |
| 韌體更新 | 1 x micro USB 母頭 | |
| 開關 | | |
| 已選擇 | 3 x 按鍵 | 5 x 按鍵 |
| LEDs | | |
| USB 連結 | 2 (綠) | 4 (綠) |
| 音訊 | 2 (綠) | 4 (綠) |
| KVM | 2 (橘) | 4 (橘) |
| 模擬功能 | | |
| 鍵盤 / 滑鼠 | USB | |
| 視訊解析度 | 最高可達 4096 x 2160 @ 60 Hz | |
| 耗電量 | DC 12 V:16.09 W | DC 12 V:16.84 W |
| 作業環境 | | |
| 操作溫度 | 0 – 50 °C | |
| 儲存溫度 | -20 – 60 °C | |
| 濕度 | 0 – 80% RH, 無凝結 | |
| 機體屬性 | | |
| 外殼材質 | 金屬 | |
| 重量 | 1.86 公斤 | 1.87 公斤 |
| 尺寸 (長 x 寬 x 高) | 33.50 x 16.10 x 6.55 公分 | |

產品資訊如有修改或變更，恕不另行通知。

宏正自動科技股份有限公司

221 新北市汐止區大同路二段125號3樓
電話: +886-2-8692-6969 傳真: +886-2-8692-6926
www.aten.com.tw E-mail: Taiwan@aten.com

Released: 11/2024 V2.0

© Copyright 2024 ATEN® International Co. Ltd.
ATEN and the ATEN logo are registered trademarks of ATEN International Co., Ltd.
All rights reserved. All other trademarks are the property of their respective owners.

