

# 2/4 埠 USB 3.0 8K DisplayPort 雙螢幕 KVMP™ 多電腦切換器

## CS1942DPA / CS1944DPA

CS1942DPA / CS1944DPA 為 ATEN 首款支援 8K 的 KVM 多電腦切換器，承襲企業級設計精髓，提供專業級效能，讓使用者可輕鬆控制多台電腦，使高需求工作環境更高效、整潔，並提升多工與高解析度操作體驗。

### 專業應用的超高解析度

CS1942DPA / CS1944DPA 採用 DisplayPort 1.4 並支援 HDR10+，可提供最高 8K@60Hz 與 4K@120Hz 的高更新率影像輸出，呈現細膩清晰且順暢的視覺效果，讓使用者能同時檢視更多內容。內建高階晶片並搭配高品質線材，確保訊號傳輸穩定，並具備廣泛的寬螢幕相容性，效能優於一般同級產品。非常適合應用於 CAD/CAM 設計、金融交易、辦公室多工桌面作業、沉浸式遊戲環境，以及任何需要寬螢幕或多視窗高效率操作的工作流程。

### 多電腦集中管理，打造高效率工作流程

CS1942DPA / CS1944DPA 可透過單一鍵盤、滑鼠與雙螢幕配置，集中且高效地管理多台電腦，有效減少線材雜亂，打造整潔的工作環境。CS1942DPA / CS1944DPA 隨附所需 DisplayPort 與 USB 線材，安裝簡單，開箱即可使用。

### 直覺便利的切換操作與人體工學設計

CS1942DPA / CS1944DPA 採用精巧機身設計，節省桌面空間，並配置前面板按鍵，提供直覺的電腦切換操作。使用者亦可透過外接切換器、熱鍵、滑鼠切換或 RS-232 指令進行控制，彈性因應不同工作流程與系統整合需求。

### 菊鍵串接解鎖四螢幕高效作業

透過兩台設備菊鍵串接，可建構四螢幕顯示環境，適合需要同時檢視多組高解析度畫面的專業工作情境。CS1942DPA / CS1944DPA 內建 USB 3.1 Gen 1 集線器，提供最高 5 Gbps 傳輸速度，方便在多台電腦間共享周邊設備，無需額外 USB 集線器。



CS1942DPA



CS1944DPA



CS1942DPA 背視圖



CS1944DPA 背視圖



## 產品特性

### 高效能硬體與極致解析度

- 透過菊鏈串接兩台雙螢幕 KVM 多電腦切換器，可支援四螢幕輸出
- 卓越影像品質 – 高達 7680 × 4320 @ 60 Hz、5120 × 2880 @ 60 Hz 及 4096 × 2160 @ 120 Hz
- 兩個 USB 3.1 Gen 1 連接埠，支援 SuperSpeed 傳輸規格，傳輸速率 5 Gbps
- 支援 DisplayPort Dual-Mode (DP++) 技術<sup>1</sup>
- 支援 MST (Multi-Stream Transport)<sup>2</sup>
- 符合 DisplayPort 1.4 規範
- HDCP 相容
- 支援 HDR 10+
- 支援 HD 音訊<sup>3</sup>
- 支援熱插拔

### 全方位管理與切換控制

- 一組 USB 鍵盤與滑鼠可控制 2/4 台 DisplayPort 電腦並共享兩個 USB 周邊設備
- 可透過前面板按鍵、外接式切換按鍵、熱鍵、滑鼠<sup>4</sup> 及 RS 232 指令切換電腦
- 支援 KVM、USB 與音訊獨立切換，提升系統操作的彈性
- 支援控制端鍵盤/滑鼠模擬與 bypass 功能
- 電源啟動偵測–自動切換至下一台啟動的電腦
- 支援韌體更新
- 多語言鍵盤對應 – 包括英文、日文、法文及德文鍵盤<sup>5</sup>

### 流暢的即時使用體驗

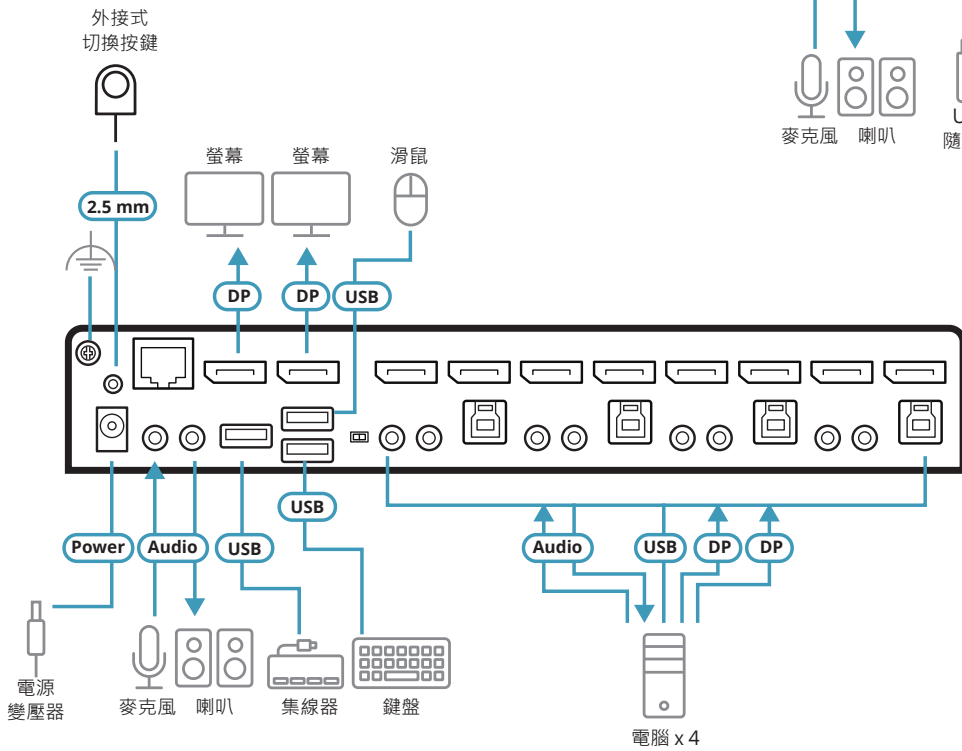
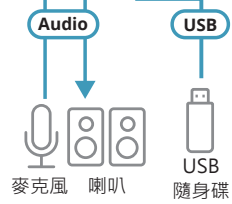
- 隨插即用
- 隨附所有 DisplayPort/USB 線材及電源供應器，無需額外購買
- 支援多種作業系統 – Windows、Mac 及 Linux

### 備註

1. DisplayPort Dual-Mode (DP++) 需使用支援 DP++ 的轉接器 (建議使用有供電的 DP++ 轉接器)，訊號來源需相容 DP++。
2. MST (多重串流傳輸) 需顯示器本身支援 DisplayPort 1.4 菊鏈或搭配供電的 DP MST Hub，電腦來源需符合 DisplayPort 1.4。DisplayPort 1.1a 或 1.2 顯示器可以作為 DisplayPort 1.4 串接架構中的最後一台顯示器。
3. HDMI 的 HD 音訊無法獨立切換。
4. 使用三鍵滑鼠與滑鼠模擬模式開啟的情況下才能透過滑鼠做電腦切換。
5. PC 鍵盤組合可模擬 Mac 鍵盤；但 Mac 鍵盤僅適用於 Mac 電腦。



CS1944DPA  
前視圖



CS1944DPA  
背視圖

## 產品規格

	CS1942DPA	CS1944DPA
電腦連接數	2	4
連接埠選擇	熱鍵、前面板按鍵、滑鼠滾輪、RS-232 指令、外接式切換按鍵	
連接介面		
控制端連接埠	2 x USB Type-A 母頭 2 x DisplayPort 母頭 (黑) 2 x 3.5mm 音訊插孔 母頭 (綠; 1 x 前面板, 1 x 後面板) 2 x 3.5mm 音訊插孔 母頭 (粉; 1 x 前面板, 1 x 後面板)	
KVM (電腦) 連接埠	2 x USB 3.1 Gen1 Type-B 母頭 (藍) 4 x DisplayPort 母頭 (黑) 2 x 3.5mm 音訊插孔 母頭 (綠) 2 x 3.5mm 音訊插孔 母頭 (粉)	4 x USB 3.1 Gen1 Type-B 母頭 (藍) 8 x DisplayPort 母頭 (黑) 4 x 3.5mm 音訊插孔 母頭 (綠) 4 x 3.5mm 音訊插孔 母頭 (粉)
菊鏈串接連接埠	1 x RJ-45母頭	
電源	1 x 電源插座	
USB連接埠	2 x USB 3.1 Gen1 Type-A母頭 (藍; 1 x前面板; 1 x 後面板)	
開關		
已選擇	3 x 按鈕	5 x 按鈕
工作站選擇	1 x滑動開關	
LED 燈		
KVM	3 (橘)	5 (橘)
音訊	3 (綠)	5 (綠)
USB連結	3 (綠)	5 (綠)
模擬功能		
鍵盤 / 滑鼠	USB	
視訊	最高可達 7680 x 4320@60 Hz, 5120 x 2160@60Hz, 3840 x 2160@120Hz	
掃描間隔	1-99 秒 (預設值: 5 秒)	
耗電量	DC12V:3.29W	DC12V:4.88W
作業環境		
操作溫度	0 – 50°C	
儲存溫度	-20 – 60°C	
溼度	0-80% RH, 無凝結	
機體屬性		
外殼材質	金屬	
重量	0.47 公斤	0.62 公斤
尺寸 (長 x 寬 x 高)	20.00 x 7.18 x 4.30 公分	26.00 x 7.18 x 4.30 公分

產品資訊如有修改或變更，恕不另行通知。

### 宏正自動科技股份有限公司

221 新北市汐止區大同路二段125號3樓  
電話: +886-2-8692-6969 傳真: +886-2-8692-6926  
www.aten.com.tw E-mail: Taiwan@aten.com

Released: 01/2026 V1.0

© Copyright 2026 ATEN® International Co. Ltd.  
ATEN and the ATEN logo are registered trademarks of ATEN International Co., Ltd.  
All rights reserved. All other trademarks are the property of their respective owners.

