

2/4 USB 3.0 4K DisplayPort 雙螢幕KVM多電腦切換器

CS1942DP / CS1944DP

ATEN CS1942DP / CS1944DP 桌上型KVM 多電腦切換器幫助您有組織地規劃工作桌面空間。尤其是當您管理一個多媒體伺服器工作站時，CS1942DP / CS1944DP 能幫助您透過單一USB 鍵盤、滑鼠、和兩個DisplayPort 介面螢幕，快速切換操作2/4 台電腦，以便有效率地進行多工處理工作。

CS1942DP / CS1944DP 支援絕佳的視訊解析度，最高達到4K (4096 x 2160 / 3840 x 2160 @ 60 Hz)。使用者在輕鬆切換欲操作的2/4 台DisplayPort 介面的電腦時，透過搭配雙螢幕顯示畫面，可以享受更寬廣的螢幕顯示。此外，CS1942DP / CS1944DP 內建支援5 Gbps 資料傳輸速度的USB 3.1 Gen 1hub，提供您最優化的工作體驗。

CS1942DP / CS1944DP 是專為專業影音設計、金融貿易產業，以及影音後製工作等有多工處理作業需求的領域而設計的產品，能滿足使用者對雙螢幕畫面輸出、高速資料傳輸及無失真的4K 視訊解析度影像與日俱增的需求。

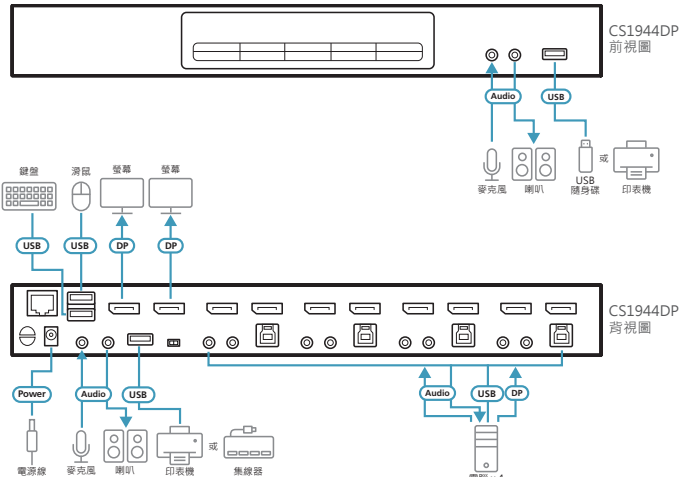


產品特性

- USB 鍵盤 / 滑鼠，切換操作 2/4 台 DisplayPort 介面電腦，並分享使用 2 個 USB 周邊裝置
- 連接兩台雙螢幕 KVM 多電腦切換器，即可支援四個螢幕的延伸畫面顯示
- 優越的視訊解析度 – 高達 4K (4096 x 2160 / 3840 x 2160 @ 60 Hz)
- 可透過 KVM 多電腦切換器的前面板按鍵、熱鍵、滑鼠中鍵 / 滾輪及 RS-232 指令切換欲操作的電腦
- 搭配 2 埠 USB 3.1 Gen 1 hub，支援 SuperSpeed 5 Gbps 資料傳輸速率
- 支援 DisplayPort Dual-Mode (DP++) 技術¹
- 支援 MST (Multi-Stream Transport) 顯示模式²
- 支援控制端鍵盤模擬 / bypass 功能
- 支援控制端滑鼠模擬 / bypass 功能
- 支援 KVM、USB 與音訊獨立切換功能
- 支援多國語言鍵盤 – 英文、法文、日文、德文鍵盤
- 符合 DisplayPort 1.2 及 HDCP 規範³
- 支援 HD 音訊⁴
- 支援電源開啟偵測
- 支援韌體更新

注意：

1. 在單螢幕顯示的配置下，DisplayPort Dual-Mode (DP++) 無須搭配主動式視訊轉接頭。若無法確認影像來源是否相容於 DP++，建議搭配使用主動式 DisplayPort 視訊轉接頭
2. MST (Multi-Stream Transport) 功能須搭配支援 DisplayPort 1.2 菊鏈串接功能 (Daisy-chaining) 的顯示器，或使用具獨立供電設計的 DisplayPort MST Hub。DisplayPort v1.1a 顯示器可為 DisplayPort v1.2 串接中的最後一台顯示器。此外，電腦端訊號來源必須符合 DisplayPort 1.2 規範
3. 為避免相容性問題，若搭配使用的螢幕為 DisplayPort 1.4 或以上版本時，請將設備設定為相容於 DisplayPort 1.2 的配置
4. 透過 DisplayPort 通道傳輸的 HD 高品質音訊無法被獨立切換



產品規格

	CS1942DP	CS1944DP
電腦連接數	2	4
連接埠選擇	熱鍵、前面板按鍵、滑鼠、RS-232 指令	
視訊	最高可達 4096 x 2160 @ 60Hz, 2560 x 1440 @ 144Hz	
接頭	2 x USB Type-A 母頭 2 x DisplayPort 母頭 (黑) 2 x 3.5mm 音訊插孔 母頭 (綠; 1 x 前面板, 1 x 後面板) 2 x 3.5mm 音訊插孔 母頭 (粉紅; 1 x 前面板, 1 x 後面板)	
KVM (電腦) 連接埠	2 x USB3.1 Gen1 Type-B 母頭 (藍) 4 x DisplayPort 母頭 (黑) 2 x 3.5mm 音訊插孔 母頭 (綠) 2 x 3.5mm 音訊插孔 母頭 (粉紅)	4 x USB3.1 Gen1 Type-B 母頭 (藍) 8 x DisplayPort 母頭 (黑) 4 x 3.5mm 音訊插孔 母頭 (綠) 4 x 3.5mm 音訊插孔 母頭 (粉紅)
菊鏈串接埠	1 x RJ-45 母頭	
電源	1 x DC 插孔	
USB 連接埠	2 x USB3.1 Gen1 Type-A 母頭 (藍; 1 x 前面板; 1 x 後面板)	
LED		
KVM	3(橘)	5(橘)
音訊	3(綠)	5(綠)
USB 連結	3(綠)	5(綠)
開關		
已選擇	3 x 按鈕	5 x 按鈕
工作站選擇	1 x 滑動開關	1 x 滑動開關
模擬		
鍵盤 / 滑鼠	USB	
掃描間隔	1-99 秒 (預設值: 5 秒)	
耗電量	DC12V:3.48W	DC12V:6.125W
作業環境		
操作溫度	0 - 50° C	
儲存溫度	-20 - 60° C	
濕度	0-80% RH, 無凝結	
機體屬性		
外殼材質	金屬	
重量	1.54 公斤	1.51 公斤
尺寸 (長 x 寬 x 高)	33.50 x 15.66 x 4.40 公分	

產品資訊如有修改或變更，恕不另行通知。

宏正自動科技股份有限公司

221 新北市汐止區大同路二段125號3樓
 電話: +886-2-8692-6969 傳真: +886-2-8692-6926
 www.aten.com.tw E-mail: Taiwan@aten.com

Released: 07/2024 V2.0

© Copyright 2024 ATEN® International Co. Ltd.
 ATEN and the ATEN logo are registered trademarks of ATEN International Co., Ltd.
 All rights reserved. All other trademarks are the property of their respective owners.

