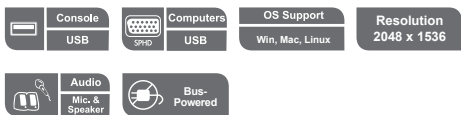


## 2/4 埠USB KVM 多電腦切換器 CS72U/CS74U

CS72U/CS74U 為桌上型控制設備，其可讓使用者從單一KVM 控制端( 鍵盤、滑鼠、VGA 螢幕) 存取2或4台電腦。

使用者可以透過CS72U/CS74U 前板按鍵選擇連接埠以輕鬆存取電腦。

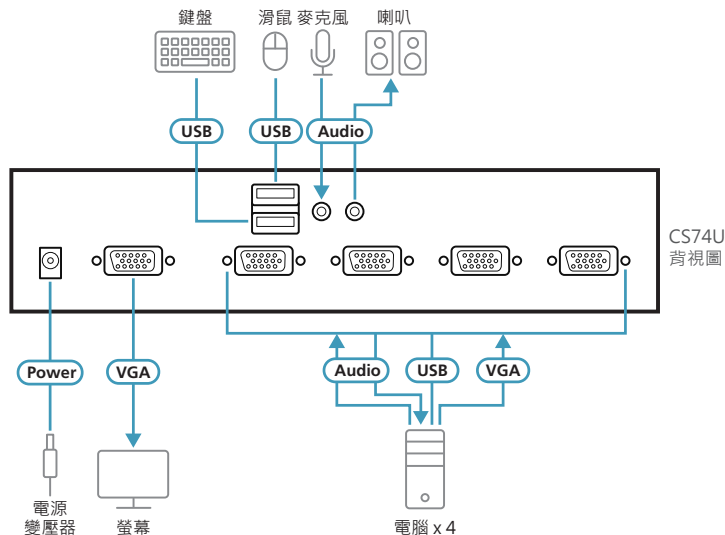
安裝簡易且快速，僅需將線材連接至適當的連接埠，不需設定或安裝軟體，且不會有不相容的問題；此外，CS72U/CS74U 可直接擷取鍵盤輸入訊號，能支援跨平台的運作。



### 產品特性

- 一組VGA 控制端可管理2 台(CS72U) 或4 台(CS74U) USB VGA 介面的電腦
- 可透過前板按鍵選擇電腦
- 跨平台支援-Windows, Linux 與Mac
- 支援音訊功能-2.1 聲道環繞音效系統具備重低頻回應能力，可提供高音質享受
- 高視訊解析度-2048 x 1536; DDC2B
- 支援USB 熱插拔功能
- 無須外接電源\*

**備註:** CS72U / CS74U透過連接的電腦供電，無須外接電源。若有額外供電需求，請利用CS72U / CS74U 內建的DC 電源接口，並搭配 ATEN 電源變壓器。請聯絡您的ATEN經銷商或技術支援以獲得更多資訊。



### 產品規格

	CS72U	CS74U
電腦連接數	2	4
連接埠選擇	前板按鍵	
介面		
控制端連接埠	鍵盤：1 x USB Type-A 母頭 ( 黑 ) 螢幕：1 x HDB-15 母頭 ( 藍 ) 滑鼠：1 x USB Type-A 母頭 ( 黑 ) 麥克風：mini stereo Jack 母頭 ( 粉紅 ) 喇叭：1 x mini stereo Jack 母頭 ( 綠 )	
電腦端連接埠	2 x SPHD-18 母頭 ( 綠 )	4 x SPHD-18 母頭 ( 綠 )
電源	1 x DC 5V Jack 備註：請聯絡您的 ATEN 經銷商或技術支援以獲得更多 ATEN 電源變壓器的資訊。	
開關		
已選擇	2 x 前板按鍵	4 x 前板按鍵
LED 指示燈		
連線	2 ( 橘 )	4 ( 橘 )
已選擇	2 ( 綠 )	4 ( 綠 )
視訊解析度	2048 x 1536 @ 60 Hz; DDC2B	
耗電量	DC5V: 0.142W	DC5V: 0.177W
作業環境		
操作溫度	0 – 50° C	
儲存溫度	-20 – 60° C	
濕度	0 – 80% RH · 無凝結	
機體屬性		
外殼	金屬	
重量	0.45 公斤	0.64 公斤
尺寸 ( 長 x 寬 x 高 )	13.00 x 7.65 x 4.40 公分	20.00 x 7.65 x 4.40 公分

\* 上述規格與圖片僅供參考，宏正自動科技保留修改之權利

產品資訊如有修改或變更，恕不另行通知。

Released: 10/2024 V4.0

© Copyright 2024 ATEN® International Co. Ltd.  
 ATEN and the ATEN logo are registered trademarks of ATEN International Co., Ltd.  
 All rights reserved. All other trademarks are the property of their respective owners.

