

# 4埠 USB 4K HDMI KVMP™ 多電腦切換器 CS784H

ATEN CS784H 4埠 USB 4K HDMI KVMP™ 多電腦切換器讓使用者僅須透過一組 USB 鍵盤、滑鼠與 HDMI 螢幕，控制多達 4 台電腦。CS784H 有效減少桌面雜亂，並簡化多系統設置且可降低成本。

CS784H 提供多種切換電腦的方式，包括外接式切換按鍵、熱鍵以及滑鼠滾輪切換，帶來高度的操作靈活性。此外，CS784H 支援 USB 周邊裝置共用功能，讓使用者可在所有連接的電腦之間共享 USB 2.0 裝置，例如印表機、儲存裝置或掃描器。

CS784H 支援最高解析度達 4096 x 2160 @ 60Hz，並相容超寬螢幕顯示，最高可達 5120 x 1440 @ 60Hz，確保在各種使用情境下皆能呈現細緻清晰的影像品質。CS784H 搭載 ATEN 專利的螢幕動態同步顯示技術 ( Video DynaSync™ )，可於切換電腦時自動最佳化解析度並保持視窗排列一致，讓多系統作業流程更順暢無礙。

CS784H 隨附所有需要的 HDMI / USB 傳輸線與變壓器，無須額外採購，確保即插即用、快速部署，大幅減少安裝準備時間與相容性疑慮。CS784H 適用於自由工作者居家辦公、遠端工作站或辦公室應用，提供高效率的多電腦管理方案，結合卓越的影像品質與便捷的操作體驗。



前視圖

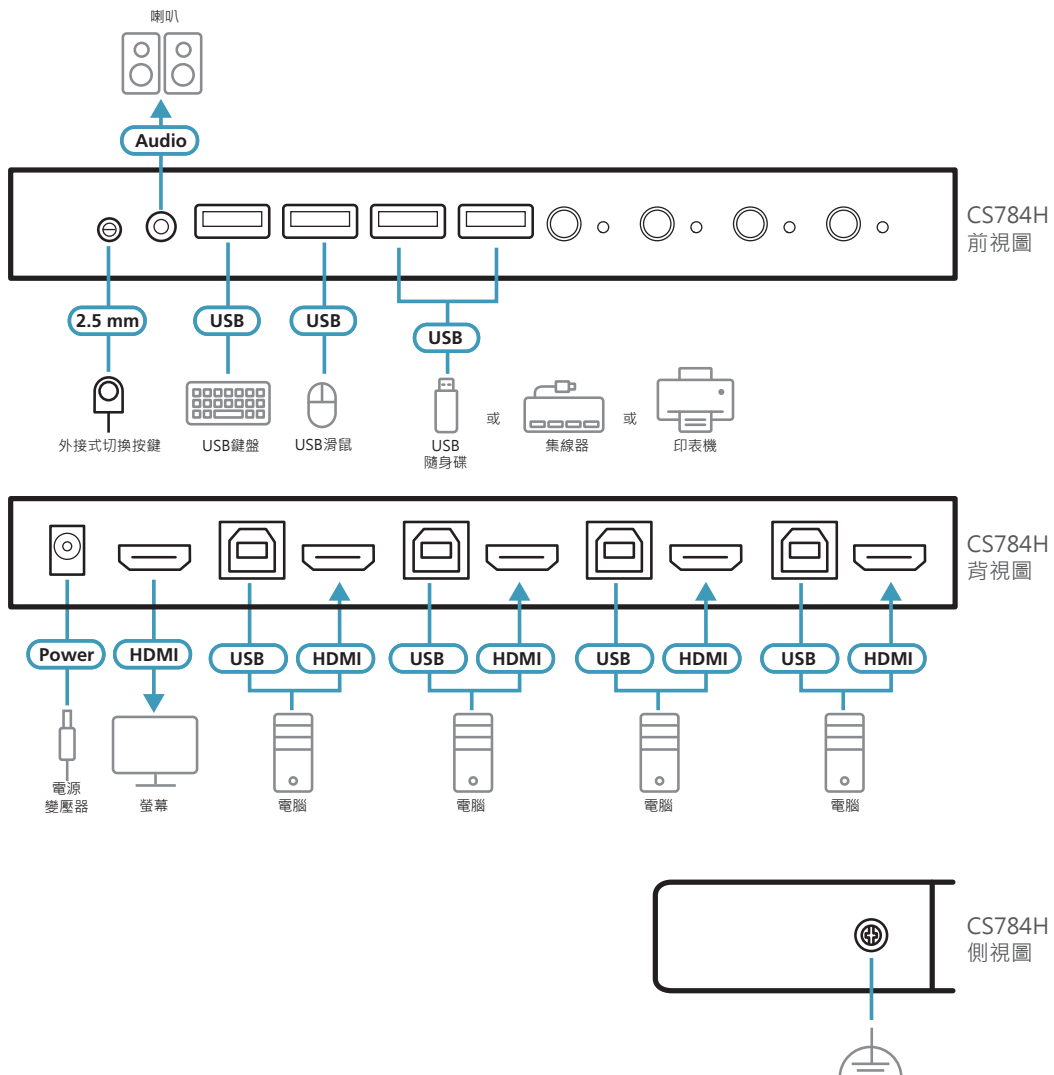


背視圖



## 產品特性

- 僅透過一組 USB 鍵盤與滑鼠控制最多 4 台電腦，有效簡化佈線並降低多電腦系統的建置成本
- 影像品質卓越 – 支援最高解析度 4096 x 2160 @ 60 Hz 和 5120 x 1440 @ 60 Hz
- 獨家 ATEN 螢幕動態同步顯示技術，切換電腦時自動調整最佳解析度並維持視窗排列一致，確保多系統工作流程順暢
- 提供多種電腦切換方式 – 外接式切換按鍵、熱鍵與 USB 滑鼠
- 支援多平台作業系統 – Windows、Mac、Linux
- 支援 USB 周邊裝置共享功能
- 隨附所有需要的 HDMI / USB 傳輸線與變壓器，無須額外採購，確保即插即用、快速部署，大幅減少安裝準備時間與相容性疑慮
- 開機偵測功能，可自動切換至下一台已啟動的電腦
- 支援多數遊戲 / 多媒體鍵盤與多功能滑鼠（模擬或bypass模式）
- 自動掃描功能，可持續監控所有連線設備狀態
- 即插即用設計 – 無需安裝任何軟體或額外設定
- 支援熱插拔功能
- 韌體可升級



## 產品規格

	CS784H
電腦連接數	4
連接埠選擇	熱鍵、前面板按鍵、滑鼠、外接式切換按鍵
<b>連接介面</b>	
控制端連接埠	2 x USB Type-A 母頭 1 x HDMI 母頭 (黑) 1 x 3.5mm 音訊插孔 母頭 (綠; 1 x 前面板)
KVM 連接埠	4 x USB2.0 Type-B 母頭 (白) 4 x HDMI 母頭 (黑)
電源	1 x DC電源插孔
USB連接埠	2 x USB2.0 Type-A 母頭 (白; 2 x 前面板)
<b>開關</b>	
已選擇	4 x 按鍵
<b>LEDs指示燈</b>	
線上 / 已選擇	4 (橘)
<b>模擬功能</b>	
鍵盤 / 滑鼠	USB
視訊	高達4096 x 2160 @ 60Hz, 5120 x 1440 @ 60Hz
掃描間隔	1-99 秒 (預設值: 5 秒)
耗電量	DC5V:1.73W
<b>作業環境</b>	
操作溫度	0 – 40°C
儲存溫度	-20 – 60°C
濕度	0-80% RH, 無凝結
<b>機體屬性</b>	
外殼材質	金屬、塑膠
重量	0.47 公斤
尺寸(長x 寬x 高)	20.23 x 8.17 x 2.50 公分

產品資訊如有修改或變更，恕不另行通知。

### 宏正自動科技股份有限公司

221 新北市汐止區大同路二段125號3樓  
電話: +886-2-8692-6969 傳真: +886-2-8692-6926  
www.aten.com.tw E-mail: Taiwan@aten.com

Released: 07/2025 V2.0

© Copyright 2025 ATEN® International Co. Ltd.  
ATEN and the ATEN logo are registered trademarks of ATEN International Co., Ltd.  
All rights reserved. All other trademarks are the property of their respective owners.  
HDMI、HDMI高畫質多媒體介面、HDMI 商業外觀及HDMI 標誌為HDMI Licensing Administrator, Inc.在美國及其他國家的商標或註冊商標。

