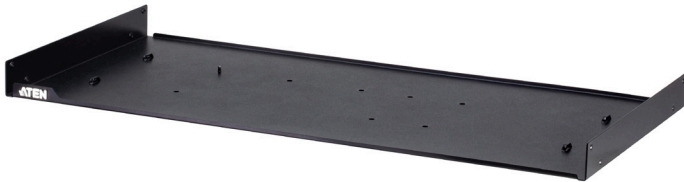


# 標準マウントレール用 2-in-1Uマウントプレート 2K-0008

2K-0008は、ATEN製 LCDコンソールドロワーCL3800/CL3700/CL3100用の別売り2-in-1レールキット「2K-0001」または「2K-0002」用のマウントプレートです。

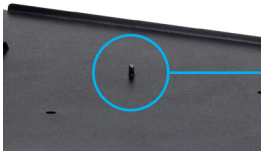
ドロワーを設置した背面の空きスペースにATEN製対応KVM製品を取り付けができるようになり、ラック内の空きスペースを有効活用できます。

※この製品は、ドロワー製品に標準で同梱されているレールとの組み合わせではご利用いただけません。2K-0001または2K-0002をお求めの上、当製品をご利用ください。



## 【特長】

- ・ 1Uサイズでラック内への取り付けがスムーズに行えるため、スペースを無駄なく有効活用できます。
- ・ ケーブル固定用の穴を使用するとケーブルを効率的に整理・固定できるため、ラック内の通気性を改善します。
- ・ 位置決めピンを使用することで、KVM製品のネジ穴の位置決めが楽になり、設置時間の短縮が図れます。

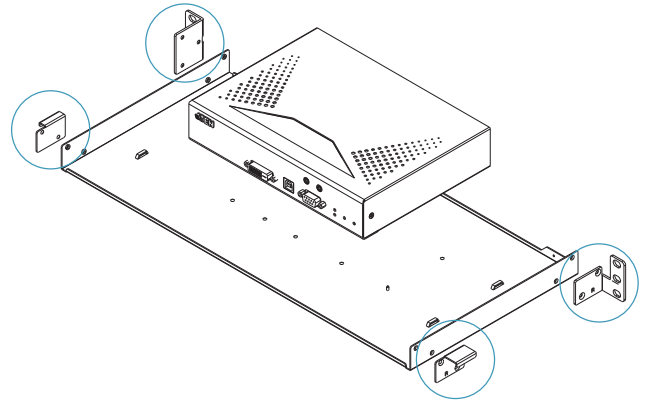


位置決めピン

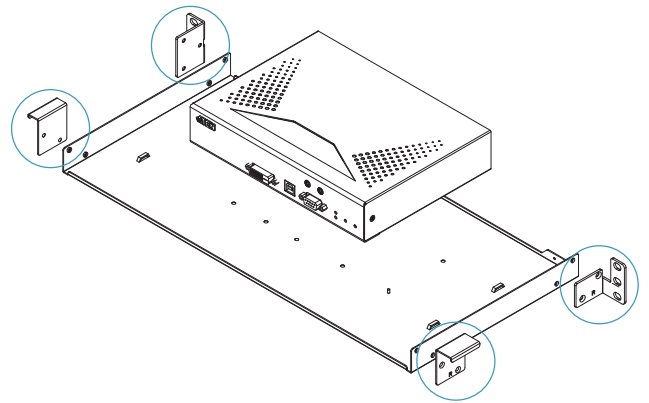


LCD KVMコンソールとKVM over IPコンソールステーション(またはKE/KXエクステンダー)を、1U分のラックスペースに同時に設置できます。  
(上の画像は、KA8278と2K-0008を組み合わせで設置した例です。)

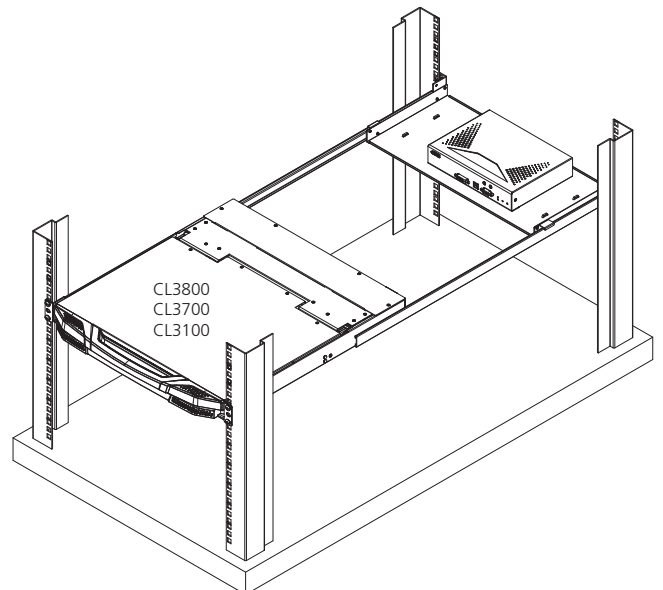
2K-0001 での取り付け方法



2K-0002 での取り付け方法

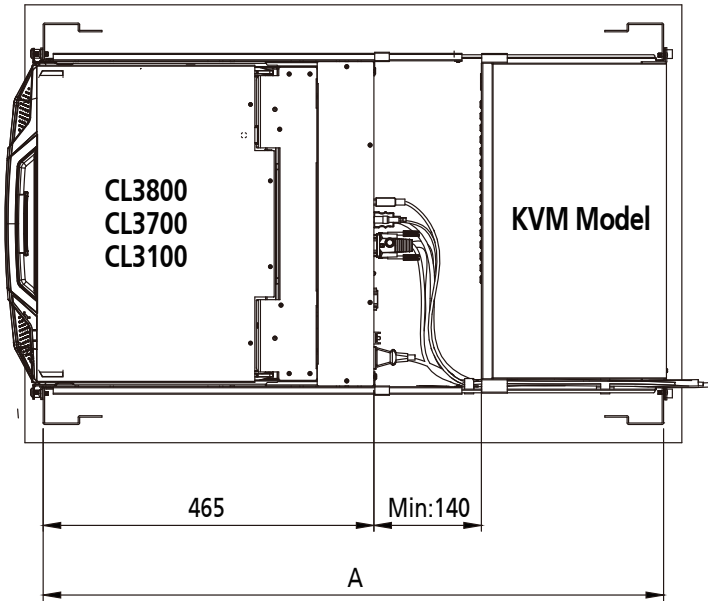


取り付けイメージ図



**【仕様】**

型番	2K-0008
同梱品	2-in-1 マウントレール用プレート(2K-0008)×1 ケーブル結束バンド×4 M3*5mm 皿ネジセット×1 (4個入) クイックスタートガイド×1

**【対応 KVM スイッチ】**


マウントキット	LCDコンソールドrawer			2K-0008奥行 (mm) ※KVM Modelに該当	適用ラック奥行 (mm)	
	互換するKVMスイッチ	CL3800	CL3700			CL3100
2K-0008	KA8270 / KA8278 KA8280 / KA8288	●	●	●	208mm	835mm ~ 1050mm
	KE6900T / KE6900AT KE6910T / KE6912T KE6920T / KE6922T KE6940T / KE6940AT KE6900AiT / KE6940AiT KE8950T / KE8952T KE9950T / KE9952T KE6900ST / KE9900ST KX9970T	●	●	●		

