

USB/HDMI対応 シングルスライドLCDコンソールドロワー (ショートラック対応) CL3700

CL3700は、18.5インチワイド画面LCDモニター・キーボード・タッチパッドを1Uサイズに統合したコンソールドロワーです。奥行きが従来品より短くなり、19インチラックにも搭載できるため、中継車や小規模なコントロールルーム等、スペースが限られた場所での使用に最適です。

CL3700NWのフルHDワイド液晶モニターは、優れたビデオ品質を保証し、十分な閲覧環境を提供します。

本製品のフロントパネルにはセカンドマウス用のUSBポートを搭載しており、リアパネルにはセカンドKVMコンソール (USBキーボード/マウスおよびHDMIモニター) ポートとスピーカー用のミニステレオポートが備えられています。

CL3700は、屋外中継を行う放送局や各種業界のコントロールルーム等からの要望に応えたスペースの有効活用、高画質、フレキシブルな設置、多様な操作等の機能を多数搭載しています。

さらに、CL3700NWは、米軍調達基準MIL-STD-810G*の手順に従って、高温・低温、振動、および衝撃耐性に関する試験項目を検証しています。MIL-STD-810Gによる製品検証では、機器に対して厳格なテストを実施することで、CL3700NWが過酷な環境でも確実に動作することを保証します。このプロセスでは、極端な温度範囲での動作や、海上で頻繁に大きな振動や衝撃を受ける船舶での動作など、製品寿命を通じて実際に遭遇する可能性がある現象に備えた機器の環境設計と制限を重視しています。

注意：製品本体を設置する際には、2K-0003/2K-0004 (イージーセットアップ ラックマウントキット)、2X-EA12 (LockPro™ HDMIケーブル抜け防止ホルダー)、2X-EA07 (Lok-U-Plug ケーブルホルダー) の使用を推奨します。



CL3700



CL3700 (リア)

[特徴]

スペースの有効活用

- ・ LED ライト搭載 - 手元が暗い場合でもキーボードやタッチパッドの操作が可能
- ・ 18.5 インチワイド画面 LCD 一体型コンソールドロワー - 1U サイズで快適なコンソール操作環境を提供
- ・ ショートレールタイプ - 奥行きが短いため、狭い場所でのラックマウント作業が容易に
- ・ コンソールロック機能 - 未使用時にはコンソールドロワーを内側にロック

優れた A/V 機能

- ・ HDMI ビデオ入力対応
- ・ 解像度 - フル HD18.5 インチ LCD モニター：1920×1080 @60Hz (CL3700NW)
- 18.5 インチ LCD モニター：1366×768 @60Hz (CL3700NX)
- ・ セカンドコンソールのビデオ入力最大解像度：1920×1200 @60Hz

フレキシブルなセットアップ

- ・ ラックマウントキット同梱
- ・ イージーセットアップ・ラックマウントキット※¹
- ・ ソフトウェア不要
- ・ ファームウェアアップグレード対応
- ・ ホットプラグ対応

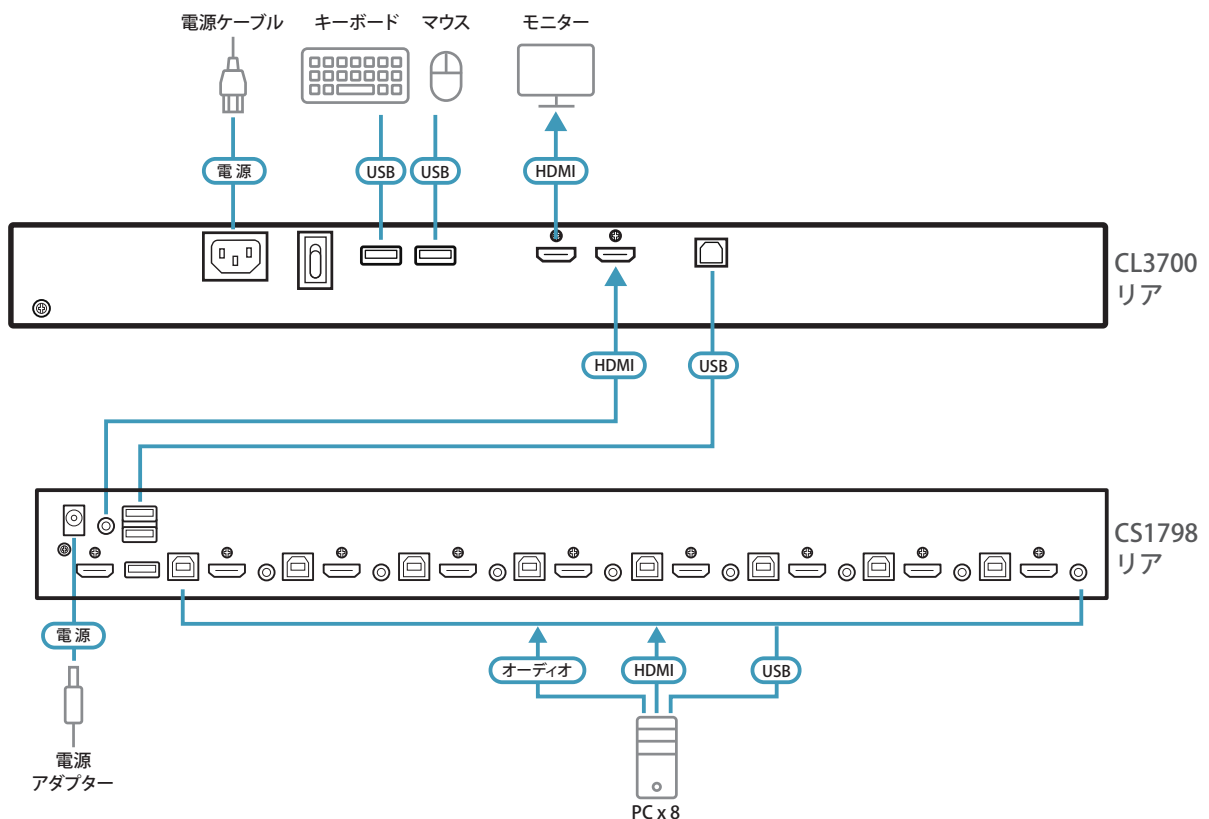
豊富な操作性

- ・ セカンドコンソール (USB / HDMI) ポート搭載
- ・ フロントパネルには USB マウスポートを搭載 - ホットプラグ対応。USB ハブポートとしても使用可能
- ・ ホットキーによるコンソール選択
- ・ 標準 105 キー キーボード搭載
- ・ 標準では日本語キーボードのみのお取り扱い、その他言語については別途お取り寄せ品 (キャンセル不可)
- ・ 高温 / 低温、振動、衝撃耐性テスト - MIL-STD-810G 準拠 (CL3700NW のみ) ※²

※¹ 詳細については販売代理店までお問い合わせください。

※² MIL-STD-810G 環境試験の詳細については、ユーザーマニュアルを参照してください。

[構成図]



[仕様]

型番		CL3700NW	CL3700NX
コンピューター接続数	ダイレクト	1	
インターフェース	コンピューター側	キーボード / マウス : USB	
	セカンドコンソール側	キーボード / マウス : USB	
コンソール選択		ホットキー	
コネクタ	セカンドコンソールポート	キーボード : USB Type-A メス ×1 マウス : USB Type-A メス ×1 モニター : HDMI メス ×1	
	KVM ポート	キーボード / マウス : USB Type-B メス ×1 モニター : HDMI メス ×1	
	USB ポート	USB Type-A メス ×1	
	ファームウェアアップグレード	ステレオミニジャック ×1	
	電源	IEC 60320 C14×1	
スイッチ	リセット	ピンホール型スイッチ ×1	
	ファームウェアアップグレード	スライドスイッチ ×1	
	電源	ロッカースイッチ ×1	
	LCD 電源	LED プッシュボタン ×1	
LED	電源	KVM コンソール ×1 (Dark Green) LCD×1 (Orange)	
	Lock	Num Lock×1 (Green) Caps Lock×1 (Green) Scroll Lock×1 (Green)	
	LED ライト	LED ライト ×1	
ビデオ	入力ビデオ解像度	最大 1920×1200 @60Hz、1920×1080 @ 60Hz、DDC2B 準拠	
パネル仕様	画面サイズ	18.5 インチ TFT-LCD	
	解像度	1920×1080 @60Hz	1366×768 @60Hz
	ピクセルピッチ	0.213 mm×0.213 mm	0.3 mm×0.3 mm
	応答時間	20 ms	5 ms
	視野角	178° (水平)、178° (垂直)	170° (水平)、160° (垂直)
	コントラスト比	1000 : 1	1000 : 1
	輝度	350 cd/m ²	250 cd/m ²
エミュレーション	キーボード / マウス	USB	
最大出力電流		AC100 ~ 240V、50/60Hz、1A	
消費電力		AC110V:23.3W:124BTU/h AC220V:23.9W:127BTU/h	AC110V:13.6W:79BTU/h AC220V:13.5W:78BTU/h
※ワット単位の測定値は、外部負荷がない場合におけるデバイスの標準的な消費電力を示します。 ※ BTU/h 単位の測定値は、フル負荷時におけるデバイスの電力消費量を示します。			
動作環境	動作温度	0 ~ 40°C	
	保管温度	-20 ~ 60°C	
	湿度	0 ~ 80%RH、結露なきこと	
ケース	ケース材料	メタル、プラスチック	
	重量	9.01 kg	9.03 kg
	サイズ (W×D×H)	481×478×43mm	
	ボディサイズ (W×D×H)	450×430×43mm * I/O ポート、ハンドル、マウント用ブラケットを除いたサイズ	
同梱品	イージーセットアップブラックマウントキット (ショート or ロング) ×1 2L-7D02UH ケーブル (1.8m) ×1 ファームウェアアップグレードケーブル ×1 電源ケーブル ×1 クイックスタートガイド ×1		

