

1 ローカル / リモート アクセス共有 8 ポート PS/2-USB VGA シングルスライド LCD IP-KVM ドロワー CL5708I / CL5716I

CL5708I/CL5716I はデュアルインターフェース (PS/2・USB) 対応 8/16 ポート IP-KVM ドロワーです。本製品は、単体で 8 台 / 16 台のサーバーを操作できます。さらに最大 15 台の対応 KVM スイッチをダイジーチェーン接続することで、最大 128 台のサーバーを CL5708I/CL5716I から操作できます。

従来のドロワーの機能に加え IP-KVM スイッチの機能も備えているので、ローカルとリモートの両方から複数台のコンピューターを監視したり、操作したりできます。リモートユーザーは、Web ブラウザから TCP/IP を使用したインターネットを介して本製品にアクセスできます。本製品は、1 バスでのコンピューターアクセスおよび最大 32 ユーザーの同時ログインに対応。さらに、インターネットのチャット機能によく似たメッセージボード機能を使用して、ユーザー間でリアルタイムなコミュニケーションが取れるので、スムーズかつ効果的な方法で、協力しながら、コンピューターの操作を行うことができます。

CL5708I/CL5716I は、17/19 インチ LED バックライト LCD モニターとキーボード、タッチパッドが 1U サイズの筐体に一体化しているため、ラックのスペースを有効活用できます。

他にも、1 画面に複数台の接続サーバーの画面を表示できるパネルアレイモード (画面分割) 機能や、サーバーでのマウスの速度設定の違いに関わらず、ローカルとリモートのマウスポインターの動きを自動的に同期するマウスダイナシク (マウスの同期) 機能が搭載されています。

CL5708I/CL5716I は、ブラウザには TLS 1.2 暗号化を、キーボード・マウス・ビデオのデータ通信には RC4 暗号化といった高いセキュリティを誇るプロトコルに対応しています。また、RADIUS、LDAP、LDAPS、MS Active Directory といったサードパーティーのユーザー認証にも対応しているので、ユーザーの管理を簡単かつ効果的に行うこともできます。



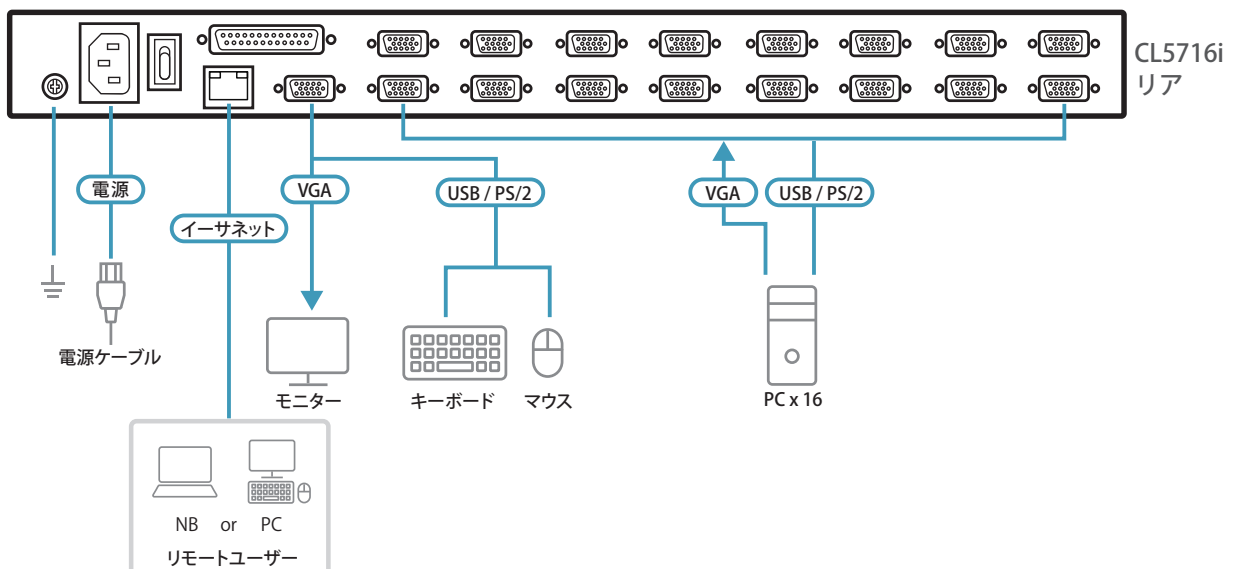
CL5708I (フロント)



CL5708I (リア)



[構成図]



[特長]

ハードウェア

- ・ LED ライト搭載 - 手元が暗い場合でもキーボードやタッチパッドの操作が可能
- ・ Slideaway™ 17/19 インチ LCD 一体型 8 ポート KVM ードロー
- ・ 省スペーステクノロジー - 最大 2 箇所のコンソール (1 バス) から単体で最大 8 台のサーバーが操作可能
- ・ デイジーチェーン接続対応 - KVM スイッチの追加増設は最大 15 台まで、接続可能コンピューターは最大 128 台まで対応
- ・ デイジーチェーン接続対応スイッチ - CS1708A、CS1716A
- ・ セカンドコンソールポート - 外付コンソール (VGA モニター、USB または PS/2 キーボード・マウス) からサーバー操作が可能
- ・ 解像度 - ローカルコンソール: 最大 1,280×1,024@75Hz、DDC2B、リモートコンソールセッション: 最大 1,920×1,200@60Hz、24-bit 色深度
- ・ デュアルインターフェース - コンピューターおよびコンソールは、PS/2、USB の両インターフェースに対応
- ・ ドローに接続されている各コンピューターで共有可能な USB ハブポートを搭載※
- ・ デイジーチェーン接続の構成におけるステーション位置を自動認識 - 手動による DIP スイッチの設定が不要。ステーション位置は製品フロントパネルで LED 表示
- ・ ホットプラグ対応 - スイッチの電源を切ることなくコンピューターの追加や取り外しが可能
- ・ PS/2、USB キーボード・マウスエミュレーション機能 - 接続されているコンピューターは、スイッチがどのポートを選択していてもエラーを回避して起動
- ・ Windows、Mac、SPARC (Oracle 社 SUN) 用マルチメディア USB キーボード対応
- ・ 外付け USB マウス用ポート搭載
- ・ ビデオダイナシク (ディスプレイエミュレーション) - コンソールモニターの EDID を保存し、解像度を最適化
- ・ 19 インチシステムラック 1U サイズでのラックマウントが可能
- ・ LCD モジュール部分は、見やすいように最大 115° まで回転可能

管理

- ・ ポート選択方法 - プッシュボタン、ホットキー、多言語対応 OSD
- ・ 最大 32 ユーザーの同時ログイン対応
- ・ 多言語対応 Web UI は、ツリー構造のローカルおよびリモート OSD 機能に対応
- ・ ネットワークの環境に合わせて、ビデオ出力の画質設定を変更可能
- ・ オートスキャン機能搭載 - ユーザーが選択したサーバーのみを対象に監視
- ・ ブロードキャスト機能 - 選択したサーバーに対してインストールやシャットダウン等のコマンドを一齐送信
- ・ 製品にデイジーチェーン接続されている KVM スイッチ (CS1708A/CS1716A) にも同時にファームウェアの更新を実行
- ・ 統合管理ソフトウェア CC2000 対応
- ・ バックアップ / リストア機能 - 本製品の設定やユーザー設定情報をバックアップ / リストアが可能
- ・ イベントログ対応
- ・ IPv6 対応

使いやすいインターフェース

- ・ 多言語対応ブラウザベースおよび AP GUI、ローカルコンソール用メニュー形式の OSD で、ユーザーのトレーニング時間を短縮し、生産性の向上を実現
- ・ マルチプラットフォーム対応 - Windows、Linux、Mac、Oracle 社 SPARC (Sun)
- ・ マルチブラウザ対応 - IE、Firefox、Safari、Opera、Edge
- ・ パネルアレイモード - 画面を格子状に分割し、製品配下のサーバーのビデオ出力を一画面に同時表示
- ・ WinClient および JavaClient をサポート - JavaClient は OS を問わずに使用可能
- ・ ビープ音はホットキーや OSD で設定の変更が可能
- ・ 標準では日本語キーボードのみのお取り扱い、その他言語については別途お取り寄せ品 (キャンセル不可)

高度なセキュリティ

- ・ 柔軟な暗号化設計 - DES、3DES、AES、RC4、ランダムな任意の組み合わせを選択して、キーボード・マウスとビデオデータを暗号化
- ・ ブラウザログイン時の入力情報を TLS 1.2 データ暗号化および RSA 2048 bit 証明書で保護
- ・ 2 レベルユーザーアクセス制御 - 各ユーザーにポート別アクセス権限の設定が可能。ユーザーアカウントは最大 64 名分まで作成可能
- ・ 外部認証対応 - RADIUS、LDAP、LDAPS、MS Active Directory
- ・ IP アドレス / MAC アドレスによるフィルタリング機能
- ・ ローカルおよびリモートアクセスの認証および記録が可能

バーチャルリモートデスクトップ

- ・ リモートデスクトップウィンドウはリサイズ可能
- ・ リモートユーザーのコミュニケーションに活用できるメッセージボード搭載 - 必要に応じてKVM 機能を共有せずに独占的に操作可能
- ・ マウスダイナシク機能 (マウスの同期)
- ・ 多言語対応オンスクリーンキーボード
- ・ BIOS レベルでのアクセスが可能

※ 製品に接続されたUSBデバイスへのアクセスは、製品とコンピューターの間にUSB対応のKVMケーブルを使用したときに限りご利用いただけます。PS/2対応のKVMケーブルを使用した場合はこの機能はご利用いただけません。また、USBデバイスは、CL5708I/CL5716Iに直接接続されているコンピューターからはアクセス可能ですが、子機となるスイッチからアクセスすることはできませんのでご注意ください。

【ご注文用型番一覧】

CL5708I/5716I をご購入の場合、以下のイーゼーセットアップ・ラックマウントキットが選択可能です。ご購入の際にはラックマウントキットタイプをご指定下さい。

レールタイプ	イーゼーセットアップ・ラックマウントキット型番	対応ラック奥行き
ショートレール	2K-0005	57cm - 70cm
ロングレール	2K-0006	68cm - 105cm

※ ラックマウントキットの対応奥行き表示は、ラック取り付け支柱間の距離を表しています。

※ 実際のラックマウント作業の際には、ラック内寸に対するドロワー本体の奥行きやケーブル取り回しを考慮する必要がありますのでご注意ください。

モデル	ポート数	ご注文用型番		
		ショートレール (型番: 2K-0005)	ロングレール (型番: 2K-0006)	
17 インチ LCD モデル	CL5708IM	8	CL5708IMJJS	CL5708IMJL
	CL5716IM	16	CL5716IMJJS	CL5716IMJL
19 インチ LCD モデル	CL5708IN	8	CL5708INJJS	CL5708INJL
	CL5716IN	16	CL5716INJJS	CL5716INJL

【対応 ATEN 製品】

型番	対応ケーブル		デジチェーン対応製品	デジチェーン用ケーブル
	PS/2 KVM ケーブル	USB KVM ケーブル		
CL5708IM CL5716IM CL5708IN CL5716IN	2L-5201P(1.2m) 2L-5202P(1.8m) 2L-5203P(3m) 2L-5206P(6m) 2L-5210P(10m)	2L-5201U(1.2m) 2L-5202U(1.8m) 2L-5203U(3m) 2L-5205U(5m) *注意: 標準で USB ケーブル 2L-5202U×2 が付属しています。	CS1708A CS1716A	2L-1700(0.6m) 2L-1701(1.8m) 2L-1703(3m) 2L-1705(5m) 2L-1715(15m)

【仕様】

型番		CL5708IM	CL5708IN	CL5716IM	CL5716IN
コンピューター 接続数	ダイレクト	8		16	
	最大	128 (デジチェーン接続)		256 (デジチェーン接続)	
コンソール接続数	ローカル	1 (リモートバスを共有)		1 (リモートバスを共有)	
	リモート	1		1	
インターフェース	コンピューター側	キーボード / マウス : PS/2、USB		キーボード / マウス : PS/2、USB	
	セカンドコンソール側	キーボード / マウス : PS/2、USB		キーボード / マウス : PS/2、USB	
ポート選択		OSD、ホットキー、プッシュボタン		OSD、ホットキー、プッシュボタン	
コネクタ	KVM ポート	キーボード / マウス / モニター : SPHD メス (イエロー) ×8		キーボード / マウス / モニター : SPHD メス (イエロー) ×16	
	セカンドコンソールポート	キーボード / マウス / モニター : SPHD オス (イエロー) ×1		キーボード / マウス / モニター : SPHD オス (イエロー) ×1	
	デジチェーンポート	OUT: DB-25ピン オス ×1		OUT: DB-25ピン オス ×1	
	ファームウェアアップグレード	RJ-11×1		RJ-11×1	
	USB ポート	USB タイプ A メス ×1		USB タイプ A メス ×1	
	電源	3 極 AC 電源ソケット ×1		3 極 AC 電源ソケット ×1	
	セカンドマウスポート	USB タイプ A メス ×1		USB タイプ A メス ×1	
	LAN ポート	RJ-45×1		RJ-45×1	
スイッチ	ポート選択	プッシュボタン ×2		プッシュボタン ×2	
	ステーション選択	プッシュボタン ×2		プッシュボタン ×2	
	リセット	ピンホール型スイッチ ×1		ピンホール型スイッチ ×1	
	電源	ロッカースイッチ ×1		ロッカースイッチ ×1	
	ファームウェアアップグレード	スイッチ ×1		スイッチ ×1	
	LCD 調節	プッシュボタン ×4		プッシュボタン ×4	
	LCD ON/OFF	LED プッシュボタン (オレンジ) ×1		LED プッシュボタン (オレンジ) ×1	
LED	オンライン	オレンジ ×8		オレンジ ×16	
	電源	ダークグリーン ×1		ダークグリーン ×1	
	ポート ID	7 セグメントデジタル表示、イエロー ×2		7 セグメントデジタル表示、イエロー ×2	
	ステーション ID	7 セグメントデジタル表示、イエロー ×2		7 セグメントデジタル表示、イエロー ×2	
	Lock	Num Lock (グリーン) ×1、Caps Lock (グリーン) ×1 Scroll Lock (グリーン) ×1		Num Lock (グリーン) ×1、Caps Lock (グリーン) ×1 Scroll Lock (グリーン) ×1	
	10/100 Mbps	オレンジ / グリーン ×1		オレンジ / グリーン ×1	
エミュレーション	キーボード / マウス	PS/2、USB		PS/2、USB	
スキャンインターバル		1 ~ 255 秒 (ユーザー設定)		1 ~ 255 秒 (ユーザー設定)	
パネル仕様	画面サイズ	17 インチ TFT-LCD	19 インチ TFT-LCD	17 インチ TFT-LCD	19 インチ TFT-LCD
	ピクセルピッチ	0.264 mm×0.264 mm	0.294 mm×0.294 mm	0.264 mm×0.264 mm	0.294 mm×0.294 mm
	対応色	1677 万色		1677 万色	
	コントラスト比	1000:1		1000:1	
	輝度	250 cd/m ²		250 cd/m ²	
	応答時間	5 ミリ秒		5 ミリ秒	
ビデオ	ローカル	1,280×1,024@75Hz、DDC2B		1,280×1,024@75Hz、DDC2B	
	リモート	1,920×1,200@60Hz		1,920×1,200@60Hz	
電源仕様		AC 100 ~ 240V、50/60Hz、1A 日本仕様は PSE 対応 3P/100V 電源コードを同梱		AC 100 ~ 240V、50/60Hz、1A 日本仕様は PSE 対応 3P/100V 電源コードを同梱	
電源	消費電力	AC110V:26.8W:138BTU/h	AC110V:29W:149BTU/h	AC110V:26.8W:138BTU/h	AC110V:30.8W:157BTU/h
		AC220V:27.7W:143BTU/h	AC220V:29.8W:153BTU/h	AC220V:27.7W:143BTU/h	AC220V:31.8W:162BTU/h
		※ワット単位の測定値は、外部負荷がない場合におけるデバイスの標準的な消費電力を示します。 ※ BTU/h 単位の測定値は、フル負荷時におけるデバイスの電力消費量を示します。			
動作環境	動作温度	0 ~ 50°C		0 ~ 50°C	
	保管温度	-20 ~ 60°C		-20 ~ 60°C	
	湿度	0 ~ 80% RH、結露無きこと		0 ~ 80% RH、結露無きこと	
ケース	ケース材料	メタル、プラスチック		メタル、プラスチック	
	重量	13.49 kg (29.71 lb)	13.41 kg (29.54 lb)	13.61 kg (29.98 lb)	13.67 kg (30.11 lb)
	サイズ (W×D×H)	480×643×44 mm	480×690×44 mm	480×643×44 mm	480×690×44 mm
同梱品		2L-5202U (1.8m) ケーブル ×2 コンソールケーブル (VGA, USB, PS/2、27 cm) ×1 電源ケーブル (1.8m) ×1 ファームウェアアップグレードケーブル ×1 イーザーセットアップブラックマウントキット (ショート or ロング) ×1 クイックスタートガイド ×1			

