

1 ローカル / リモート アクセス共有 1 ポート VGA KVM over IP (解像度 1920×1200、RS-232C 対応)

CN9000

CN9000 は、PC またはワークステーションのビデオ、オーディオ、およびバーチャルメディアにリモートアクセスできる over IP デバイスです。ローカルとリモートの各コンソールで最大 1920×1200 の VGA 解像度が使用できます。CN9000 はキーボード / マウス用インターフェースが PS/2 と USB の両方に対応しているため、新型ワークステーションだけでなく、レガシーシステムや旧世代のサーバーとも互換性があります。

フロントパネルの Mini USB ポートは、ユーザーが便利に使えるよう、ノートパソコン接続用のラップトップ USB コンソール (LUC) ポートとして設計されています。これにより、ユーザーはキーボード、モニター、マウスを別途用意しなくても、ノートパソコンを接続して PC / サーバーに対して簡単に日常的なメンテナンスを行うことができます。

CN9000 に搭載されたデュアル LAN とデュアル電源機能を使えば、システムに対してシームレスに接続できる環境が確保されるため、サーバーームの運用をスムーズかつ効率的に行うことができます。また、デバイスの電源状態検出機能は、デバイスがオフライン (例: 電源異常) になったときに、自動的にイベント通知を送信します。さらに、CN9000 は 5 ピンのリレー / DI (デジタル入力) ターミナルブロックを備えており、ローカルサーバーのリモートリポートや重要なイベント通知を行うために接続された入力 / アラームデバイスからデジタル入力を受信することができます。

CN9000 の Web クライアントビューワーは、追加のソフトウェアなしでリモートデスクトップにアクセスすることができるため、リモートからでも管理を容易に行うことができます。CN9000 は、遠隔アクセス / 管理用に Web ベースの GUI を提供しています。また、統合された多言語インターフェースにより、ユーザートレーニングを最小限の時間で効果的に行い、生産性を向上させることができます。



フロント



リア

[特徴]

ハードウェア

- ・ 解像度 - 最大 1920×1200@60Hz 対応
- ・ ラップトップ USB コンソール (LUC) - 本体の専用 Mini USB ポート経由でノートパソコンからコンソールをダイレクトかつ簡単に操作可能
- ・ ネットワーク非対応の KVM スイッチにリモートアクセス機能を付加^{*1}
- ・ FPGA グラフィックプロセッサ搭載 - 画像品質と fps (frames per second) スループットの向上により、鮮明なビデオ表示の応答を実現
- ・ バックアップ用のデュアル電源 / デュアル LAN 対応
- ・ 5 ピンのリレー / DI (デジタル入力) ターミナルブロックで接続先サーバの環境監視や電源リポート等が可能
- ・ レガシー PS/2 キーボードおよびマウスに対応

使いやすいインターフェース

- ・ 多言語対応のインターフェース (ブラウザ版および AP 版) により、ユーザーのトレーニング期間を最小限に抑えて生産性を向上
- ・ クライアント側はマルチプラットフォーム対応 - Windows、Mac OS X、Linux、Oracle 社 SPARC (Sun)
- ・ 各種ブラウザに対応 - IE、Firefox、Safari、Opera、Chrome
- ・ Web ブラウザを使ったリモートアクセス - 事前に Active X や Java をインストールしなくても、Web ブラウザだけで管理タスクの実行が可能
- ・ バーチャルリモートデスクトップ画面はフルスクリーン表示、またはリサイズ可能なウィンドウ表示が選択可能
- ・ クイック起動機能付きマジックパネル

管理

- ・ シリアル制御用の RS-232C 規格に準拠
- ・ ユーザーアカウントは最大 64 名作成可能 - 最大 32 ユーザーによる制御の同時共有に対応
- ・ コンソールアクセス権限の管理機能
- ・ セッション終了機能 - アドミニストレーターはユーザーセッションを手動で終了することが可能
- ・ イベントログおよび Windows ベースのログサーバーに対応
- ・ イベントログ機能 - CN9000 内部で発生したイベントはすべて記録され、検索可能なデータベースに保存
- ・ 緊急度の高いシステムイベントはメールまたは SNMP trap および Syslog を介して管理者へと即時通知
- ・ リモートからのファームウェアアップグレードが可能
- ・ CN9000 へのアクセスは、内蔵のシリアルビューワー、または Telnet および SSH セッション用のサードパーティソフトウェア（例：PuTTY）から可能
- ・ アウトオブバンドアクセス - シリアルポート経由のダイヤルアップ接続によるアクセスに対応
- ・ ポート共有モードにより複数ユーザーからのサーバーへの同時アクセスが可能
- ・ ダイナミック DNS 対応 - DHCP サーバーによって割り当てられた動的 IP アドレスをホスト名にマッピング可能
- ・ ユーザーアカウントおよび環境設定のインポート / エクスポートが可能
- ・ ブラウザ操作の有効化 / 無効化が可能
- ・ IPv6 対応
- ・ ATEN CC2000 統合管理ソフトウェアとの統合
- ・ ビデオセッションレコーディングソフトウェア ATEN CCVSR との統合

高度なセキュリティ

- ・ スマートカード /CAC リーダー対応
- ・ 外部認証対応 - RADIUS、LDAP、LDAPS、MS Active Directory
- ・ ブラウザからのユーザーログインは、TLS 1.2 暗号化通信および RSA 2048 ビット証明書でセキュリティを確保
- ・ 柔軟な暗号化設計 - 任意の暗号化アルゴリズムの組み合わせ（256 ビット AES など）を選択したり、システムによってランダムに選択したりすることで、キーボード・マウス、ビデオ、バーチャルメディアの各信号を個別に暗号化可能
- ・ IP アドレスや MAC アドレスによるフィルタリング機能
- ・ パスワード保護対応
- ・ プライベート CA 認証対応

バーチャルメディア

- ・ バーチャルメディア対応 - ファイルアプリケーション、OS のパッチ適用、ソフトウェアのインストール、および診断テストの作業が効率的に※2
- ・ USB インターフェース対応サーバーでは、OS と BIOS の両方のレベルでバーチャルメディア機能が利用可能
- ・ USB1.1 および USB2.0 の DVD/CD ドライブ、USB マスストレージデバイス、PC ハードディスクドライブ、フォルダー、ISO イメージのマウントが可能

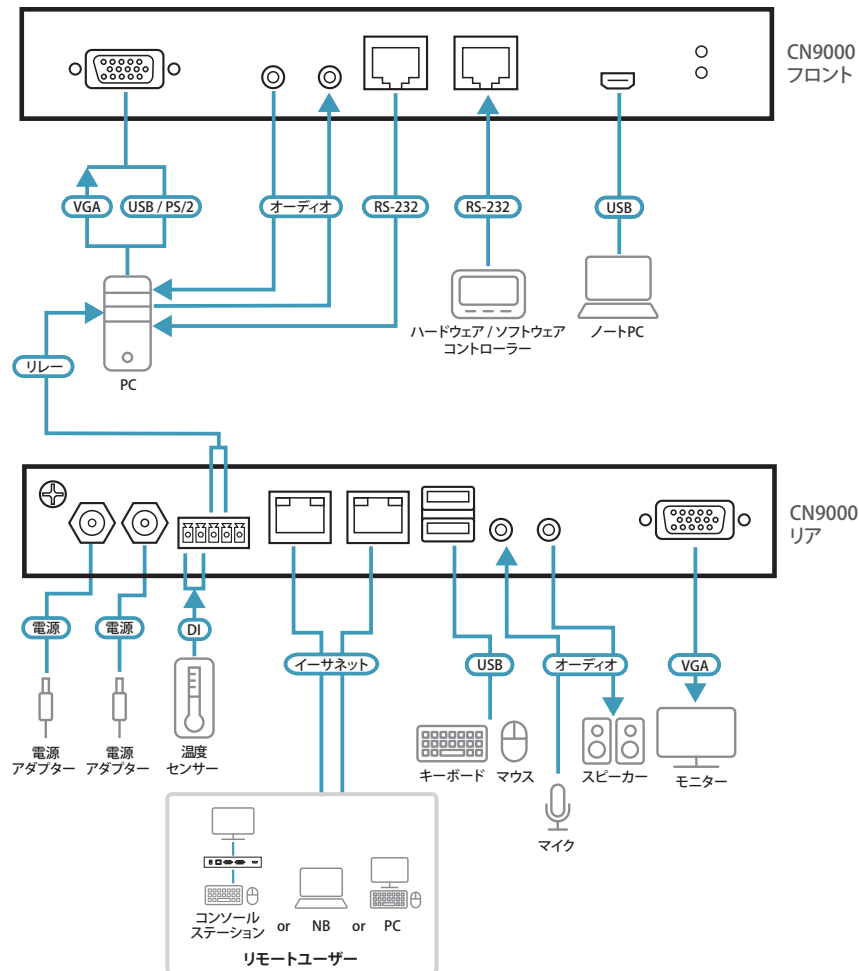
バーチャルリモートデスクトップ

- ・ 帯域制御機能 - ビデオ画質は帯域幅の変化に応じて自動調整。モノクロ色深度設定、データ圧縮率の閾値 / ノイズ設定は環境に合わせて変更が可能
- ・ フルスクリーン表示、またはリサイズ可能なウィンドウ表示が選択可能
- ・ リモートユーザー間のコミュニケーションに活用できるメッセージボード搭載
- ・ 多言語対応のオンスクリーンキーボード搭載
- ・ マウスダイナシク機能 - ローカル / リモートのマウスは自動的に同期
- ・ 終了マクロ対応
- ・ 接続機器には BIOS レベルでのアクセスが可能

※1 対応KVMスイッチは別途お問い合わせください。

※2 カスケード接続するKVMスイッチの機能によっては、CN9000の一部の機能がご利用いただけません。
 （例えば、バーチャルメディア非対応のKVMスイッチをカスケード接続した場合は、CN9000のバーチャルメディア機能はご利用いただけません。）

[構成図]



[仕様]

型番		CN9000
コネクタ	コンソールポート	USB Type-A メス x2 (White)、D-sub15ピン メス x1 (Blue) ステレオミニジャック メス x1 (Green)、ステレオミニジャック メス x1 (Pink)
	KVM ポート	SPHD メス x1 (Yellow) ステレオミニジャック メス x1 (Green)、ステレオミニジャック メス x1 (Pink)
	LAN ポート	RJ-45 メス x2
	バーチャルメディア	USB Mini-B メス x1
	電源	DC 電源ジャック x2
スイッチ	リセット	ピンホール型スイッチ x1 (Black)
エミュレーション	キーボード / マウス	USB、PS/2
LED	電源	2 (Green)
	ビデオ	ローカルコンソール：1920x1200@60Hz リモートコンソール：1920x1200@60Hz
動作環境	消費電力	DC5V:7.46W:39BTU/h ※ワット単位の測定値は、外部負荷がない場合におけるデバイスの標準的な消費電力を示します。 ※ BTU/h 単位の測定値は、フル負荷時におけるデバイスの電力消費量を示します。
	動作温度	0 ~ 50°C (CN9000) 0 ~ 40°C (電源アダプター)
	保管温度	-20 ~ 60°C
ケース	湿度	0 ~ 80% RH、結露なきこと
	ケース材料	メタル
	重量	0.86 kg
同梱品	サイズ (WxDxH)	200x154.1x28.5 mm
		KVM ケーブル (PS/2&USB、VGA) x1 USB ケーブル (USB-A → Mini-USB) x1 電源アダプター x1、マウントキット x1 フットパッドセット x1、クイックスタートガイド x1

