

# 1 ローカル / リモート アクセス共有 8/16 ポート PS/2-USB IP-KVM スイッチ CS1708i / CS1716i

CS1708i / CS1716i は、ローカル / リモート 1 ユーザー対応の 8/16 ポート IP-KVM スイッチです。

ローカルとリモートで 1 バスを共有し、TCP/IP ネットワーク経由で 8 台 (CS1708i)/16 台 (CS1716i) のサーバーにリモートアクセスして操作を切り替えることができます。PS/2・USB どちらのインターフェースのサーバーも接続可能で、マルチプラットフォーム対応であるため、SMB サーバールームの導入に適しています。

1 バスを共有した最大 32 ユーザーの同時ログインが可能ですが、操作が競合しないようにログインユーザー間でコミュニケーションができるメッセージボード機能を搭載。また、ローカル側とリモート側のマウスを自動的に同期させるマウスダイナシンク機能、パネル形式で全ポートを 1 画面に表示するパネルアレイ機能を備え、ユーザーに快適なリモートアクセスの環境を提供します。

CS1708i



CS1716i



## 【特徴】

### 管理

- ・ ユーザーアカウント - 最大 64 名
- ・ 操作性の高いコンピューター選択手段 - フロントパネルのプッシュボタン、ホットキー、多言語オンスクリーンディスプレイ (OSD) メニュー
- ・ 同時ログイン - 最大 32
- ・ 多言語ウェブ UI をサポート - ツリー構造のローカルおよびリモート OSD
- ・ ビデオ品質の調整により、多様なネットワーク環境へ柔軟に適應
- ・ オートスキャン機能 - ユーザーが選択したコンピューターを自動的に切り替えて監視可能
- ・ ブロードキャストモード - セットアップ時に選択した全てのコンピューターにおいて、キーボードの操作を同時に実行可能 (ソフトウェアのインストール、システム全体のシャットダウンなど)
- ・ ファームウェアアップグレード対応
- ・ 設定やユーザーアカウントのバックアップおよびリストアに対応
- ・ イベントログ
- ・ ブラウザーアクセスの有効・無効を設定変更可能
- ・ IPv6 対応

## 使いやすいインターフェース

- ・ ブラウザーおよび AP GUI とローカルコンソールのメニュー駆動型 OSD の組み合わせで、強力で直感的かつユーザーフレンドリーな多言語インターフェースを提供 - ユーザーのトレーニング時間を最小限に抑えて生産性が向上
- ・ クライアント側はマルチプラットフォーム対応 - Windows、Mac OS X、Linux、Oracle 社 SPARC(Sun)
- ・ マルチブラウザ対応 (IE、Chrome、Firefox、Safari、Opera)
- ・ ステーション順序の変更時にポートネームを自動で再設定
- ・ パネルアレイモード - 複数のサーバーを 1 画面で同時に監視。選択した各サーバーのビデオ出力は別パネルに表示。表示パネルの数は簡単に選択可能。
- ・ WinClient および JavaClient ソフトウェアをサポート。JavaClient は全てのオペレーティングシステムで動作可能

## 高度なセキュリティ

- ・ 柔軟な暗号化設計 - ユーザーは DES、3DES、AES、RC4、またはランダム of 任意の組み合わせを選択して、キーボード・マウスおよびビデオの各信号を個別に暗号化
- ・ ブラウザーログイン時のパスワード入力を TSL 1.2 データ暗号化および RSA 2048 ビット証明書で保護
- ・ 外部 (リモート) 認証対応 - RADIUS、LDAP、LDAPS、MS Active Directory
- ・ IP アドレスや MAC アドレスによるフィルタリング機能
- ・ ローカル・リモートアクセスのログと認証

## バーチャルリモートデスクトップ

- ・ サイズ変更可能なリモートデスクトップウィンドウ
- ・ メッセージボード機能 - ログインユーザー間のコミュニケーションや KVM 機能の排他的制御が可能
- ・ マウスダイナシンク
- ・ 多言語対応のオンスクリーンキーボード
- ・ 接続機器には BIOS レベルでのアクセスが可能

## ハードウェア

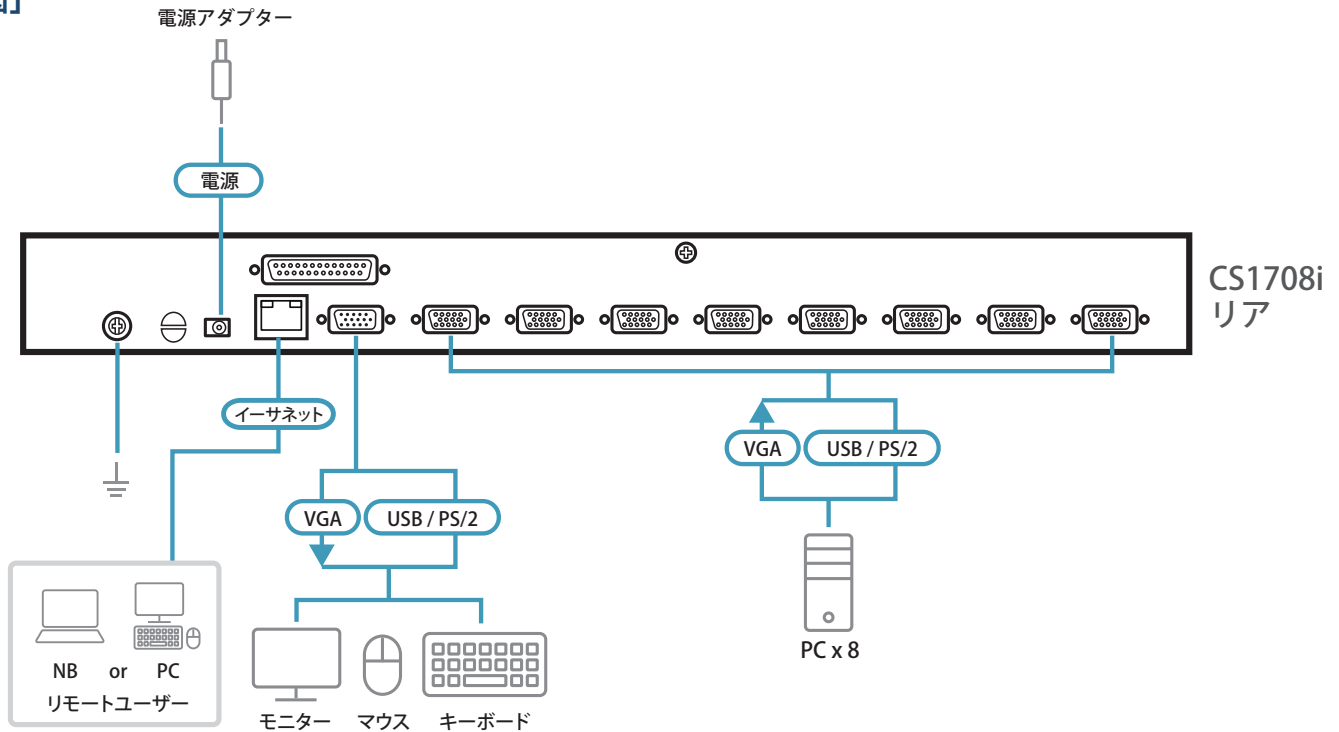
- ・ 16 ポート IP-KVM スイッチ - 1 カ所の KVM コンソールから最大 16 台のコンピューターを監視・制御
- ・ 最大 15 台の追加ユニットをダイジー チェーン接続可能 - 1 カ所のコンソールから最大 256 台のコンピューターを制御<sup>※1</sup>
- ・ ダイジーチェーン接続の機器構成ではステーション位置を自動検知。ディップスイッチの手動設定は不要。フロントパネルの LED でステーション位置を表示
- ・ ホットプラグ対応 - 製品本体の電源を落とすことなく、コンピューターの取り付け / 取り外しが可能
- ・ マルチプラットフォーム対応 - Windows、Linux、Mac、Sun
- ・ USB 周辺機器の共有 - フロントパネルの USB ハブに接続されたデバイスは、コンピューター間で共有し、切り替えてアクセス可能
- ・ デュアルインターフェース - インターフェースの自動検出により、キーボード・マウスのコンピューター接続は、PS/2 と USB のどちらでも可能
- ・ USB & PS/2 キーボード・マウスのエミュレーション - コンソールが別のポートを選択していてもコンピューターの起動が可能
- ・ PC・Mac・Sun 用の USB キーボードをサポート
- ・ 解像度 - 最大 2048×1536、ローカルコンソールは DDC2B 準拠、リモートセッションは最大 1920×1200 @ 60Hz、1600×1200 @ 60Hz / 24 ビット色深度
- ・ Video DynaSync™ - コンソールモニターの EDID (拡張ディスプレイ識別データ) を保存してディスプレイ解像度を最適化
- ・ システムラックに 1U サイズでラックマウント可能

※ 1. 互換性のある KVM スイッチは、CS1708A、CS1716A、KH1508A、KH1516A です

## [ポイント]

<b>使いやすいインターフェース</b>	ユーザーフレンドリーで直感的な GUI により、コンピューターへのアクセス・操作や、KVM スイッチ本体の設定が簡単に行えます。ローカルコンソール、ブラウザー GUI および AP GUI は、いずれも統一された多言語インターフェースを提供しているため、ユーザーのトレーニング時間を最小限に抑え、生産性を向上させることができます。
<b>バーチャルリモートデスクトップ</b>	リモートデスクトップは全画面表示できます。メッセージボードやマウスダイナシクなどの高度な機能により、バーチャルリモートデスクトップが作成され、ユーザーはローカル作業時と同様の操作感でサーバーをリモート操作できるようになります。
<b>優れたビデオ解像度</b>	fps スループットを強化し、鮮やかで応答性の高いビデオ表示を実現する本製品は、FHD バージョンで最大 1920×1200 @60Hz、非 FHD バージョンで最大 1600×1200 @60Hz の解像度を提供し、鮮明な 24 ビットの色深度により、リモートセッションでコンテンツをリッチに表現します。
<b>パネルアレイモード</b>	パネルアレイモードでは、現在の機器構成におけるサーバーのビデオ出力を同時に監視できます。オペレーターは KVM スイッチ 1 台で最大 8 台 (CS1708i) / 16 台 (CS1716i) のサーバーの画面表示を監視できます。
<b>メッセージボード</b>	インターネット・チャットプログラムのように機能するメッセージボードの活用で、ログインユーザーは相互にコミュニケーションできるため、複数のログインによって生じるアクセス競合の問題を軽減することができます。
<b>マウスダイナシク</b>	サーバーのマウス加速設定に関係なくマウスポインターをローカルとリモートで完全に揃えられるよう、マウスの動きを自動的に同期します。マウスダイナシクをサポートするには、接続されている全てのポートで USB タイプの KVM ケーブルを使用する必要があります。

## [構成図]



## [仕様]

型番		CS1708i	CS1716i
コンピューター	ダイレクト	8	16
接続数	最大	128 (デジチェーン接続)	256 (デジチェーン接続)
コンソール接続数	ローカル	1	
コンピューター側 対応インターフェース		PS/2、USB	
コンソール側 対応インターフェース		PS/2、USB	
ポート選択		OSD、GUI、ホットキー、プッシュボタン	
コネクタ	KVM ポート	SPHD-17 メス x8 (Yellow)	SPHD-17 メス x16 (Yellow)
	コンソールポート	SPHD-18 オス x1 (Yellow)	
	デジチェーンポート	DB-25 ピン オス x1 (Black)	
	LAN ポート	RJ-45x1	
	ファームウェアアップグレード	RJ-11x1	
	電源	DC 電源ジャック x1	
	USB ポート	USB Type-A メス x1	
スイッチ	ポート選択	プッシュボタン x8	プッシュボタン x16
	リセット	ピンホール型スイッチ x1	
	ファームウェアアップグレードリカバリー	スライドスイッチ x1	
LED	電源	1 (Dark Green)	
	オンライン	8 (Orange)	16 (Orange)
	選択	8 (Green)	16 (Green)
	ステーション ID	7 セグメントデジタル表示 x2 (Orange)	
	10/100 Mbps	1 (Orange/Green、LAN ポートに付属)	
エミュレーション	キーボード / マウス	PS/2、USB	
スキャンインターバル		1 ~ 255 秒	
ビデオ	ローカル	最大 2048x1536、DDC2B 準拠	
	リモート	フル HD : 1920x1200@60Hz Non-フル HD : 1600x1200 @60Hz	
電源入力	電源アダプター	型番 : 0AD8-0605-24EG または 0AD8-0605-24MG 入力 : AC100V ~ 240V 50/60Hz ; 出力 : DC5.3V 2.4A	
消費電力		DC5.3V : 7.67W : 55BTU/h	DC5.3V : 9.2W : 58BTU/h
		※ワット単位の測定値は、外部負荷がない場合におけるデバイスの標準的な消費電力を示します。 ※ BTU/h 単位の測定値は、フル負荷時におけるデバイスの電力消費量を示します。	
動作環境	動作温度	0 ~ 50°C	
	保管温度	-20 ~ 60°C	
	湿度	0 ~ 80% RH、結露なきこと	
ケース	ケース材料	メタル	
	重量	2.81 kg	3.00 kg
	サイズ (WxDxH)	438x160x44mm	
同梱品		2L-5202P(1.8m) ケーブル x1、2L-5202U(1.8m) ケーブル x1、コンソールケーブル x1 電源アダプタ x1、ラックマウントキット x1、クイックスタートガイド x1 ファームウェアアップグレードケーブル x1、フットパッド (4pcs)x1	
対応 KVM ケーブル		《 PS/2 KVM ケーブル 》 2L-5201P(1.2m)、2L-5202P(1.8m)、2L-5203P(3m)、2L-5206P(6m)、2L-5210P(10m)	
		《 USB KVM ケーブル 》 2L-5201U(1.2m)、2L-5202U(1.8m)、2L-5203U(3m)、2L-5205U(5m) ※標準で USB KVM ケーブル 2L-5202Px1、2L-5202Ux1 が付属しています。	
対応製品	デジチェーン対応製品	CS1708A、CS1716A、KH1508A、KH1516A	
	デジチェーン用ケーブル	2L-1700 (0.6m)、2L-1701 (1.8m)、2L-1703 (3m)、2L-1705 (5m)、2L-1715 (15m)	
	SUN システム専用モジュール (D-SUB15 ピン +USB)	2L-5201U(1.2m)、2L-5202U(1.8m)、2L-5203U(3m)、2L-5205U(5m)	
	MAC 用モジュール	2L-5201U(1.2m)、2L-5202U(1.8m)、2L-5203U(3m)、2L-5205U(5m)	

