

2/4ポート HDMIデュアルディスプレイ KVMP™スイッチ (4K対応、2ポートUSB 3.0ハブ搭載)

CS1842 / CS1844

CS1842/CS1844は、1組のコンソール(USBキーボード/マウス各1台、HDMIモニター2台)を使用して、2台(CS1842)/4台(CS1844)のHDMIデュアルディスプレイ対応コンピューターへと簡単にアクセスできる製品です。本製品はユーザーニーズに応えるべく、HDMI 2.0仕様に準拠し、最大4K DCI(4096×2160@60Hz)の解像度に対応しているため、高精細なイメージを鮮明に表示することができます。

これに加えて、本製品は、Video DynaSync™(EDID記憶機能)によって最適な解像度で表示し、システム間でスピーディーな切替を実現、拡張デスクトップで開かれたウィンドウが、ポート間の切り替え時にメインディスプレイに表示されることを防ぎ、スムーズなユーザー体験を提供します。また、データ共有の高速化を考慮し、最大データ転送速度5GbpsのUSB 3.1 Gen 1ハブを搭載することで、操作時間を短縮と同時に、USB周辺機器の効率的な共有が可能です。

より多くのディスプレイを使ったモニタリングが必要とされる環境では、2台のCS1842/CS1844をダイジーチェーン接続して最大4台のディスプレイを接続することで、マルチタスクを容易にし、膨大な情報を処理することができます。さらに、ポートの選択方法には、プッシュボタン、RS-232Cコマンド、ホットキー、マウスによる方法に加え、付属のワイヤードリモコンの利用も可能です。

これらの優れた機能を統合したCS1842/CS1844は、とりわけ、CGI、グラフィックデザイン、ビデオポストプロダクション、CADエンジニアリングといった分野で、マルチタスク業務をスムーズに遂行することが求められるユーザーに最適な製品です。



CS1842 (フロント)



CS1842 (リア)



CS1844 (フロント)



CS1844 (リア)

[特徴]

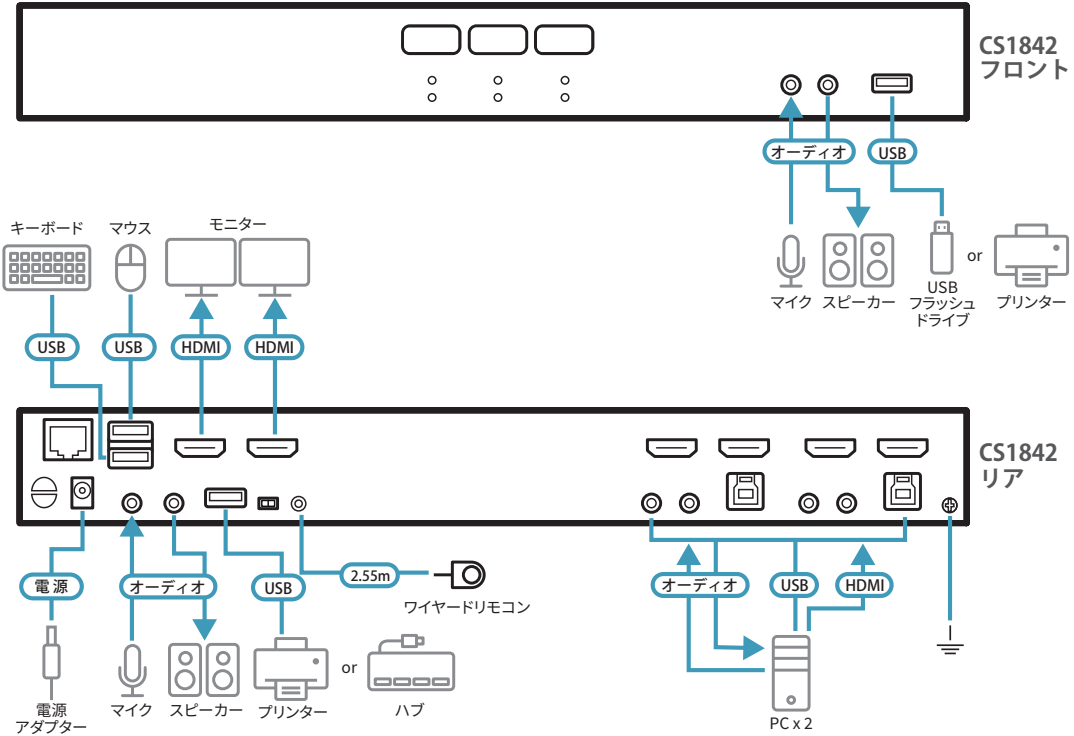
- ・ 1組のコンソール(USBキーボード/USBマウス各1台、HDMIモニター2台)から、コンピューター2台(CS1842)/4台(CS1844)の操作とUSB周辺機器2台の共有が可能
- ・ CS1842/CS1844を2台接続することでクワッドディスプレイに対応
- ・ Video DynaSync™(EDID記憶機能) - 最適な解像度で表示し、システム間でスピーディーな切替を実現、拡張デスクトップで開かれたウィンドウが、ポート間の切り替え時にメインディスプレイに表示されることを防ぐ
- ・ 対応解像度4K UHD(3840×2160@60Hz)、4K DCI(4096×2160@60Hz)
- ・ コンピューター切替方法 - プッシュボタン、ホットキー、マウス^{※1}、ワイヤードリモコン、RS-232Cコマンド^{※2}
- ・ 最大5Gbpsのデータ転送速度対応のUSB 3.1 Gen1ハブを2ポート搭載
- ・ コンソールキーボードのエミュレーション/バイパス機能対応
- ・ コンソールマウスのエミュレーション/バイパス機能対応
- ・ KVM、USB周辺機器、ステレオオーディオ^{※3}の独立切替が可能
- ・ 多言語キーボードマッピング - 日本語、英語、フランス語、ドイツ語対応
- ・ HDMI、HDCP 2.2準拠
- ・ HDオーディオ対応^{※3}
- ・ 電源状態検知機能 - コンピューターの電源がOFFになると、電源が入っている次のコンピューターに自動切替
- ・ すべてのコンピューターを監視できるオートスキャンモード対応
- ・ ファームウェアアップグレード対応

※1 マウスによるポート切替はマウスエミュレーションモードでのみ使用可能。3ボタンUSBホイールマウスのみ対応。

※2 CS1842/CS1844がRJ-45→DB 9ピンケーブル経由でRS-232Cコマンドを受信できるようにするには、DCCスイッチを「S」の位置にスライドさせてください(詳細は製品マニュアル参照)。

※3 HDMIポートから出力される音声は、独立切替機能に対応していません。

[構成図]



[仕様]

| 型番 | | CS1842 | CS1844 |
|------------|-----------------|--|---|
| コンピューター接続数 | | 2 | 4 |
| ポート選択 | | プッシュボタン、ホットキー、マウス、RS-232C コマンド、ワイヤードリモコン | |
| コネクター | コンソールポート | USB Type-A メス ×2、HDMI メス ×2 (Black) 3.5mm オーディオジャック ×2 (Green: フロント側 ×1、リア側 ×1) 3.5mm オーディオジャック ×2 (Pink: フロント側 ×1、リア側 ×1) | |
| | KVM(コンピューター)ポート | USB 3.1 Gen1 Type-B メス ×2 (Blue) HDMI メス ×4 (Black) 3.5mm オーディオジャック ×2 (Green) 3.5mm オーディオジャック ×2 (Pink) | USB 3.1 Gen1 Type-B メス ×4 (Blue) HDMI メス ×8 (Black) 3.5mm オーディオジャック ×4 (Green) 3.5mm オーディオジャック ×4 (Pink) |
| | デジチェーンポート | RJ-45 メス ×1 | |
| | ワイヤードリモコン | 2.5mm オーディオジャック メス ×1 | |
| | 電源 | DC 電源ジャック ×1 | |
| | USBハブ | USB 3.1 Gen1 Type-A メス ×2 (Blue: フロント側 ×1、リア側 ×1) | |
| スイッチ | 選択 | プッシュボタン ×3 | プッシュボタン ×5 |
| | ステーション選択 | スライドスイッチ ×1 | |
| LED | オンライン/選択 | 3 (Orange) | 5 (Orange) |
| | USBリンク | 3 (Green) | 5 (Green) |
| | オーディオ | 3 (Green) | 5 (Green) |
| エミュレーション | キーボード/マウス | USB | |
| 解像度 | | 最大 4096×2160@60Hz、2560×1440@144Hz | |
| スキャンインターバル | | 1~99 秒 (デフォルト: 5 秒) | |
| 消費電力 | | DC12V: 3.17W: 57BTU/h | DC12V: 4.42W: 63BTU/h |
| | | ※ワット単位の測定値は、外部負荷がない場合におけるデバイスの標準的な消費電力を示します。 ※BTU/h 単位の測定値は、フル負荷時におけるデバイスの電力消費量を示します。 | |
| 動作環境 | 動作温度 | 0-40°C | |
| | 保管温度 | -20-60°C | |
| | 湿度 | 0-80% RH、結露なきこと | |
| ケース | ケース材料 | メタル | |
| | 重量 | 1.60 kg | 1.57 kg |
| | サイズ(WxD×H) | 335.0×160.5×44mm | |
| 同梱品 | | HDMI2.0 ケーブル ×4 USB 3.0 ケーブル ×2、スピーカーケーブル ×2 マイクケーブル ×2、電源アダプター ×1 ワイヤードリモコン ×1、クイックスタートガイド ×1 | HDMI2.0 ケーブル ×8 USB 3.0 ケーブル ×4、スピーカーケーブル ×4 マイクケーブル ×4、電源アダプター ×1 ワイヤードリモコン ×1、クイックスタートガイド ×1 |

