

2/4ポートUSB DisplayPort KVMP™スイッチ (8K対応、2ポートUSB3.2 Gen1ハブ搭載) CS1922A/CS1924A

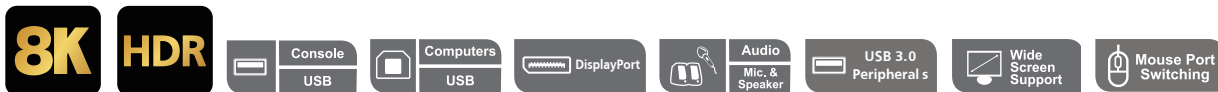
CS1922A/CS1924Aは、DisplayPort 1.4準拠・8K解像度対応の2/4ポートUSB DisplayPort KVMP™スイッチです。

1組のUSBキーボードとマウスで複数のDisplayPortコンピューターを切り替えて操作でき、限られたデスクスペースでも効率的な作業環境を構築できます。

また、DCC (デジチェーン制御) に対応しており、2台のユニットを接続することで、デュアルディスプレイまたはトリプルディスプレイ構成へ拡張可能です。

高解像度かつ滑らかな映像表示が求められるグラフィックデザイン、映像編集 (ポストプロダクション)、金融・証券取引、行政・オフィス用途などに適したモデルです。

- ・DP1.4準拠、ウルトラワイド32:9ディスプレイをサポート
- ・USB周辺機器を共有できるUSB 3.2 Gen 1ハブを内蔵 (最大データ転送速度 SuperSpeed 5Gbps)



CS1922A



CS1922A リアパネル



CS1924A



CS1924A リアパネル



[特長]

- ・ USBキーボード1台、USBマウス1台で、2/4台のDisplayPortコンピューターを切り替えて操作可能。USB周辺機器(最大2台)の共有にも対応
- ・ 最大解像度 - 7680×4320@60Hz、4096×2160@120Hzに対応
- ・ コンピューター選択方法 - プッシュボタン、有線リモコン、ホットキー、マウス※1、RS-232コマンド
- ・ 2ポートUSB 3.2 Gen 1ハブを内蔵(最大データ転送速度 SuperSpeed 5Gbps)
- ・ 導入が簡単 - 必要なDisplayPort/USBケーブルおよび電源アダプターを同梱
- ・ デイジーチェーン接続対応※2
- ・ DisplayPortデュアルモード(DP++)テクノロジー対応※3
- ・ MST(マルチストリームトランスポート)対応※4
- ・ コンソール側キーボード/マウスのエミュレーション/バイパス機能に対応
- ・ KVM、USB、オーディオは個別切替に対応
- ・ DisplayPort 1.4準拠、HDCP準拠
- ・ HDR対応
- ・ HDオーディオ対応※5
- ・ 電源状態検知機能
- ・ 多言語キーボードマッピング - 英語、日本語、フランス語、ドイツ語のキーボードに対応※6
- ・ ホットプラグ対応
- ・ ファームウェアアップグレード対応

※1 3ボタンUSBホイールマウスのみ対応。マウスによるポート切り替えはマウスエミュレーションモードでのみ使用可能です。

※2 デイジーチェーン接続によるデュアルまたはトリプルディスプレイ制御に対応。シングルディスプレイモデルに接続した場合はデュアルディスプレイの機器構成に、また、デュアルディスプレイモデルに接続した場合はトリプルディスプレイの機器構成にそれぞれ対応します。いずれの場合でもキーボードとマウス各1台で操作可能です。

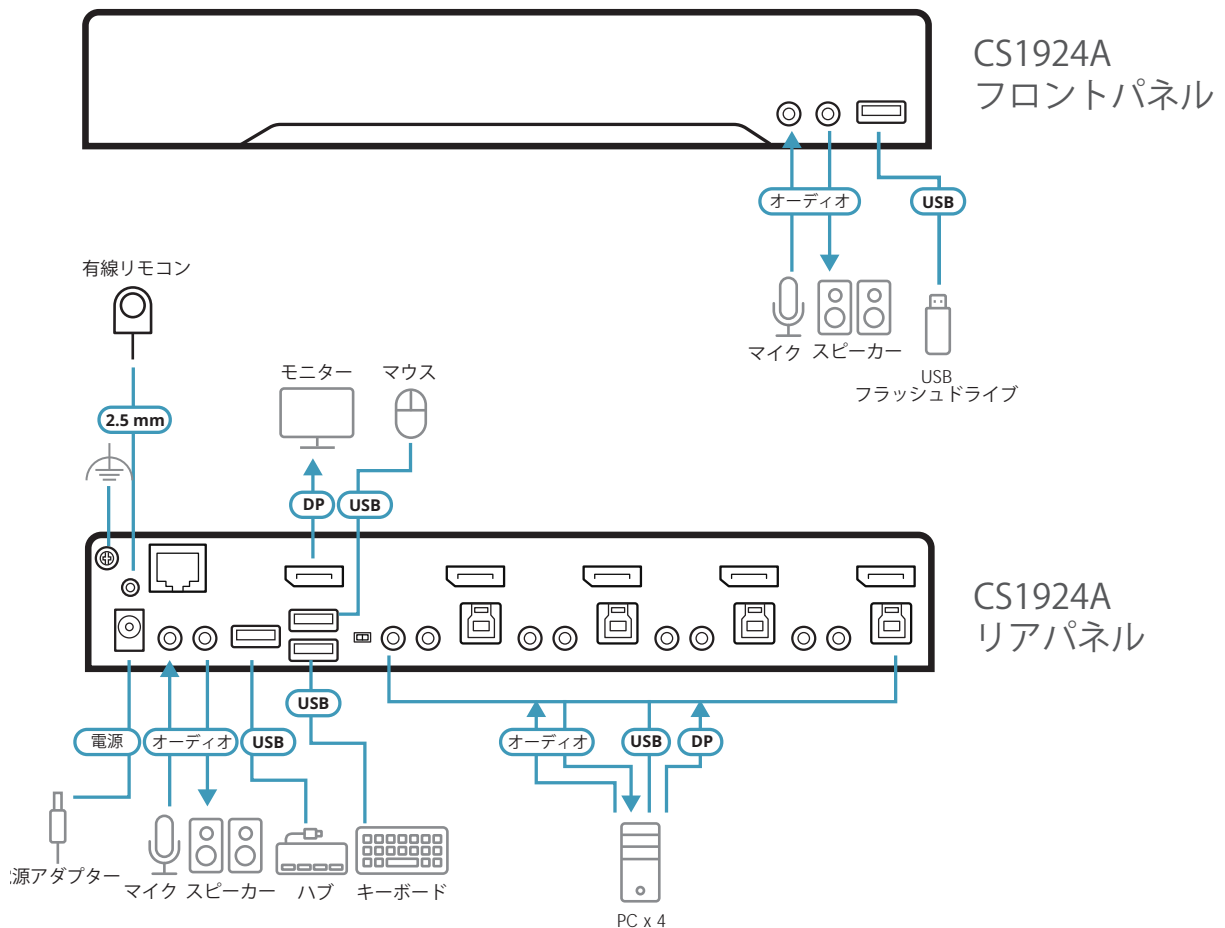
※3 DP++(DPデュアルモード)にはDP++アダプターが必要です(電源付きDP++アダプター推奨)。グラフィックスソースはDP++準拠である必要があります。

※4 MST(マルチストリームトランスポート)には、DisplayPort 1.4 デイジーチェーン対応モニター、または電源付きDisplayPort MSTハブが必要です。PCソースはDisplayPort 1.4準拠である必要があります。DisplayPort 1.1a/1.2 ディスプレイは、DisplayPort 1.4 チェーンの最後のディスプレイとして使用できます。

※5 HDMI経由のHDオーディオは個別切り替えできません。

※6 PCキーボードの組み合わせによりMacキーボードをエミュレート可能です。MacキーボードはMacコンピューターでのみ動作します。

[構成図]



[仕様]

機能		CS1922A	CS1924A
コンピューター接続数		2	4
ポート選択		ホットキー、プッシュボタン、マウスホイール、RS-232コマンド、有線リモコン	
コネクター	コンソールポート	USB Type-Aメス×2 DisplayPort メス×1 (Black) 3.5mmオーディオジャック メス×2 (Green、フロント×1、リア×1) 3.5mmオーディオジャック メス×2 (Pink、フロント×1、リア×1)	
	KVM(コンピューター)ポート	USB 3.2 Gen1 Type-B メス×2 (Blue) DisplayPort メス×2 (Black) 3.5mmオーディオジャック メス×2 (Green) 3.5mmオーディオジャック メス×2 (Pink)	USB 3.2 Gen1 Type-B メス×4 (Blue) DisplayPort メス×4 (Black) 3.5mmオーディオジャック メス×4 (Green) 3.5mmオーディオジャック メス×4 (Pink)
	デジチェーンポート	RJ-45 メス×1	
	電源	DC電源ジャック×1	
	USBハブ	USB 3.2 Gen1 Type-A メス×2 (Blue、フロント×1、リア×1)	
スイッチ	選択	プッシュボタン×3	プッシュボタン×5
	ステーション選択	スライドスイッチ×1	
LED	KVM	3 (Orange)	5 (Orange)
	オーディオ	3 (Green)	5 (Green)
	USBリンク	3 (Green)	5 (Green)
エミュレーション	キーボード/マウス	USB	
解像度		最大7680×4320@60Hz、5120×2160@60Hz、3840×2160@120Hz	
スキャンインターバル		1～99秒(デフォルト:5秒)	
消費電力		DC12V:2.26W	DC12V:3.18W
動作環境	動作温度	0～50℃	
	保管温度	-20～60℃	
	湿度	0～80%RH、結露なきこと	
ケース	ケース材料	メタル	
	重量	0.47 kg	0.62 kg
	サイズ(W×D×H)	200.0×71.8×43.0 mm	260.0×71.8×43.0 mm
同梱品	スピーカーケーブル×2 (1.8m) マイクケーブル×2 (1.8m) DisplayPortケーブル×2 (1.5m) USB3.2 Gen1 Type-A→Type-Bケーブル×2 (1.8m) 有線リモコン×1 (1.8m) 電源アダプター×1 クイックスタートガイド×1	スピーカーケーブル×4 (1.8m) マイクケーブル×4 (1.8m) DisplayPortケーブル×4 (1.5m) USB3.2 Gen1 Type-A→Type-Bケーブル×4 (1.8m) 有線リモコン×1 (1.8m) 電源アダプター×1 クイックスタートガイド×1	

